

# 희생양극법을 응용한 콘크리트중의 철근부식 억제에 대한 실험적 연구

An Experimental Study on the Steel Corrosion Control in Concrete  
by using the Sacrificial Anode System

문한영\*  
Moon, H.Y.

김성수\*\*  
Kim, S.S

류재석\*\*\*  
Ryu, J.S.

김홍삼\*\*\*\*  
Kim, H.S.

김성섭\*\*\*\*\*  
Kim, S.S.

---

## Abstract

Steel is the most used as materials for construction and corrosion expansion of steel due to outdoor corrosive environmental factor bring serious problem on the durability of concrete structures time after time. It is the purpose of this study to see whether it is effective or not, when sacrificial anode method is adapted. Indoor accelerated corrosion testing was carried out to see its effective in a short term.

From the mid results, potential of steel in concrete in case of adapting sacrifice anode method satisfies protection standard value (less than  $-850\text{mV}$  vs CSE), therefore sacrificial anode method is considered as a proper protection steps against corrosion of steel.

---

## 1. 서 론

콘크리트 구조물이 해안가에 인접하거나 염분을 제거하지 않은 해사를 사용하는등의 원인으로 콘크리트 구조물 속으로 염화물 등이 침투, 확산됨으로써 염해에 의한 콘크리트중의 철근부식이 문제가 되고 있다. 콘크리트 속의 철근이 부식되면 체적이 팽창하여 콘크리트에 균열이 발생하고 콘크리트덮개를 박리시키며 심할 경우에는 구조물의 파괴를 초래할수 있기 때문에 철근의부식을 억제하는 것은 구조물의 안정성을 유지하는 데 매우 중요하다. 지금까지 철근부식의 방지대책에 관한 여러 가지 방안이

---

\* 정희원, 한양대학교 토목공학과 교수

\*\* 정희원, 대전대학교 토목공학과 전임강사

\*\*\* 정희원, 한양대학교 토목공학과 박사과정

\*\*\*\* 정희원, 한양대학교 토목공학과 석사과정

제안되고 있으며 그 중에서도 열악한 염해환경하에서 콘크리트중의 철근부식을 방지하기 위한 방법으로 전기방식이 유효하다고 확인되어 선진외국에서도 실제로 시공된 예가 많은 것으로 보고되고 있다. 전기방식에 의해 콘크리트 중의 철근부식을 방지하는 방법은 외부전원법과 희생양극법으로 나눌 수 있다. 외부전원법은 구조물의 외부에서 철근에 방식전류를 흘려보내 철근의 부식을 제어하는 방법으로 콘크리트중의 철근의 전기방식법이라 하면 이 방법을 주로 사용하고 있으며 희생양극법은 철근보다 높은 전위를 갖는 양극재료를 사용하여 철근에 방식전류를 흐르게 함으로써 철근의 부식을 억제하기 위한 방법으로 유전양극법이라고도 한다. 희생양극법에 사용되는 양극재료로는 일반적으로 아연합금 또는 알루미늄 등이며 이들 금속이 철근과 접촉하게 되면 두 금속간의 전위차로 인한 자연적인 방식전류가 양극재료로부터 철근으로 흐르게 된다. 따라서 대기중에 콘크리트가 건조한 상태로 있을 경우에는 콘크리트가 매우 큰 저항체이기 때문에 방식전류가 흐르기 힘들지만 콘크리트중에 수분이 존재하는 수중구조물에서는 수분이 전해질로서 작용하여 낮은 전압으로도 충분한 방식전류가 흐를 수 있기 때문에 지하매설관, 바닷 속의 철구조물, 선박 등에는 오래전부터 강재의 방식법으로 사용되었다.

본 연구에서는 강재의 방식에 주로 사용되고 있는 희생양극법을 콘크리트속에 묻힌 철근의 방식에 적용하여 방식효과를 검토함으로써 염분의 영향을 받는 콘크리트 구조물중의 철근방식에 대한 기초적인 자료를 얻고자 실시한 실험결과는 고찰하여 정리한 것이다.

## 2. 실험개요

### 2.1 사용재료

- (1) 시멘트 : 비중 3.18인 보통포틀랜드시멘트를 사용하였다.
- (2) 골재 : 잔골재는 비중 2.6인 해사를 세척하여 사용하였으며, 굵은골재는 최대치수 13mm, 비중 2.65인 쇄석을 사용하였다.
- (3) 양극재료 : 희생양극재료는 아연판으로 순도 99%, 두께 1mm판을 사용하였다.
- (4) 철근 : 직경 13mm인 원형철근(SR30)을 사용하였다.

### 2.2 실험방법

#### (1) 시험공시체 제작

그림.1 과 같이 10×10×20cm 크기의 공시체를 만들어서 콘크리트의 표면과 아연판으로부터의 거리가 같게 1cm, 2cm의 깊이로 철근을 매입하였다. 아연판은 시험공시체의 측면에 각각 하나씩 설치하였으며, 외부부식환경과의 차단을 목적으로 몰탈로 아연표면을 덧씌웠다. 또한 리드선으로 철근과 아연판을 전기적으로 접속을 시켜서, 종류가 상이한 금속간의 전위차로 인한 통전이 되게 하였다.

#### (2) 실험조건

표 1의 조건으로 실험을 실시하였으며, 희생양극의 성능을 짧은 기간에 알아보기 위하여 부식촉진을 실시하였다. 부식촉진을 하기위해 콘크리트배합시 NaCl 2.5% wt.의 혼합 및 공시체가 들어있는 수조내의 물을 3일간 수증가열(60℃)하고 4일간 건조하는 방법으로 실시하였다. 단 유전양극을 적용한 공시체는 3일간의 부식촉진이 끝난직후 기건상태로 방치할 공시체와 수중침지상태로 둘 공시체로

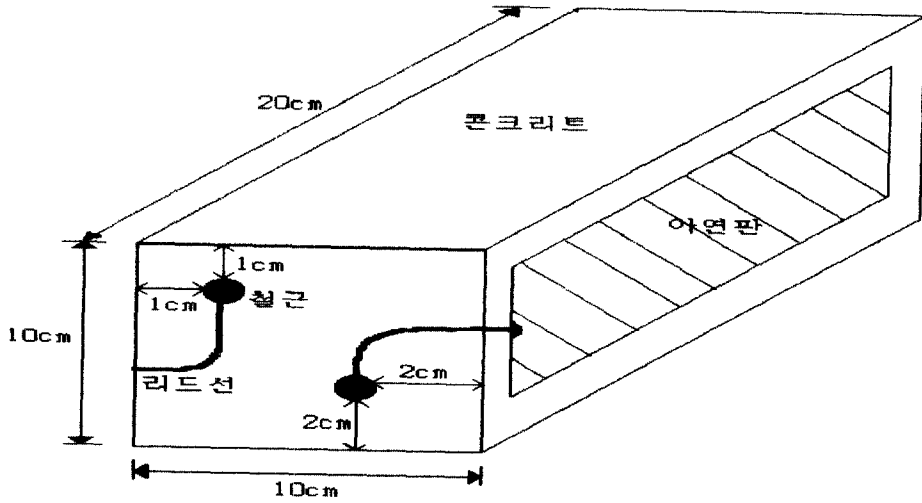


그림 1 공시체 형상 및 치수

표 1 실험조건

실험 항목	실험항목에 대한 적용조건
공 시 체	희생양극방식 공시체, 무방식 공시체
물-시멘트비	50%
노 출 조 건	희생양극방식 공시체(수중침지, 건습반복)
철근 표면적	81.2cm <sup>2</sup> ( $\phi$ 13mm×L200mm)

나누었다.

(3) 자연전위 및 방식전류 측정

본 실험에서는 아연판과 철근사이  
에 흐르는 전류값을 측정하기 위해

디지털 전류계(FLUKE 27)가 사용되었고 철근의 자연전위를 측정하기 위해 ASTM C 876에 근거하여 포화황산롬전극(CSE)과 고입력저항전압계가 사용하였고 이것으로 통전전위와 24시간 FF전위를 측정하며 분극량을 계산하였다. 그림 2에 전위 및 전류 측정방법을 나타내었다.

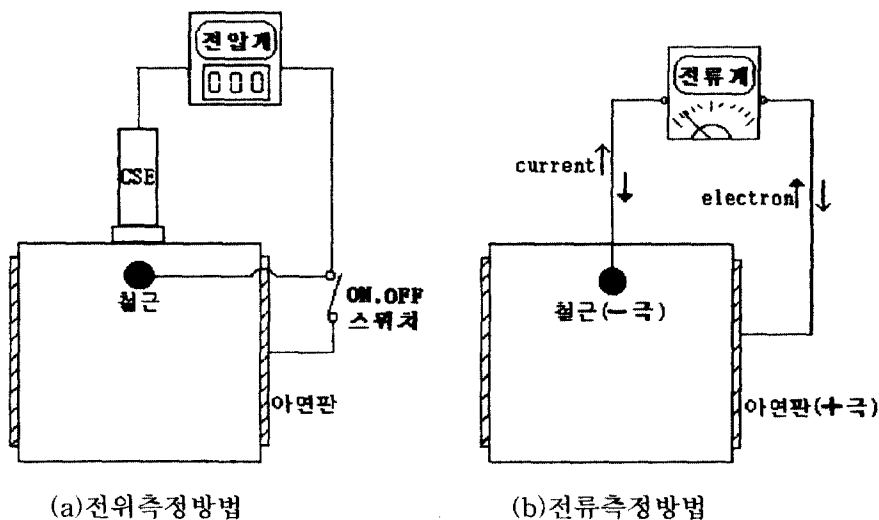


그림 2 전위 및 전류 측정방법

### 3. 실험결과 및 고찰

#### 3.1 노출조건에 따른 철근의 자연전위변화

희생양극법을 적용한 2종류의 공시체를 3일간 60℃로 수중에 침지하여 부식촉진을 실시한 후, 4일간 대기중에서 건조시킨 공시체와 4일간 계속해서 수중침지시킨 공시체로 분리하여 노출조건을 달리 하였을 때 통전시간에 따른 자연전위의 변화를 나타낸 것이 그림 3이다. 수중침지된 경우가 대기중 건조상태에 있는 경우보다 낮은 전위분포를 보이고 있으며 이것은 수분으로 인한 콘크리트의 저항감소와 수분이 전해질로서의 역할을 충분히 하여 방식전류의 공급이 원활해졌기 때문이라고 생각된다. 인위적인 방법이 아닌 자연적으로 방식전류가 흘러 철근의 전위를 높게 유지하여 부식을 막는 희생양극 방식의 원리에서 볼 때, 방식전류의 원활한 흐름 즉, 건조한 콘크리트의 큰 저항을 감소시키기 위해서는 전해질로서의 수분의 존재가 무엇보다 중요하리라 생각된다. 또한 통전상태에서의 방식전위를 기준으로하여 방식정도를 알아보았을 때 희생양극방식을 적용하여 대기중에 방치한 경우의 공시체는 -400~600mV정도의 높은 전위분포대로 나타나고 있어 방식전위기준(-850mV vs CSE)을 만족하지 못하는 것으로 보이나, 수중침지상태의 공시체는 -1000~-1200mV정도의 낮은 전위분포대를 보이므로 방식전위기준을 만족하고 있는 것으로 사료된다.

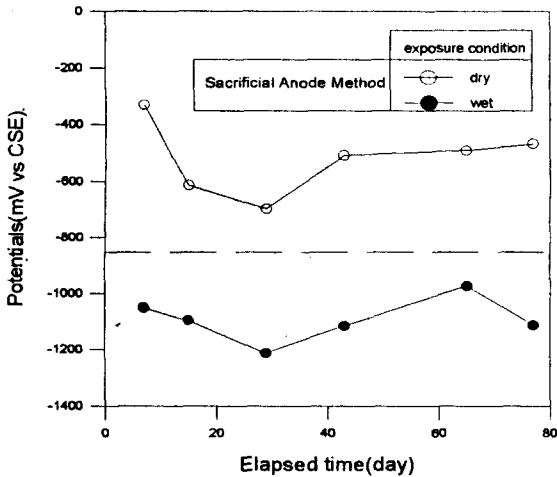


그림 3 노출조건에 따른 희생양극적용 공시체의 자연전위변화

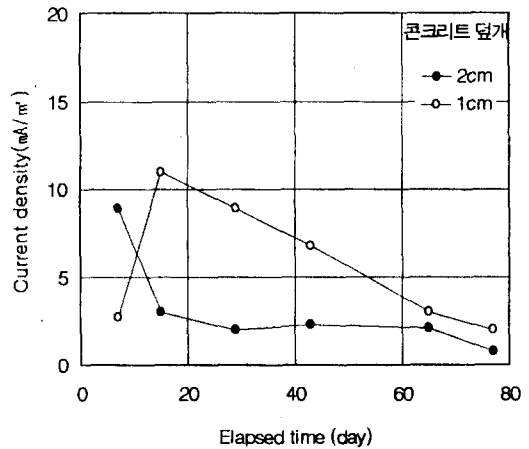


그림 4 콘크리트 덮개에 따른 전류밀도변화

#### 3.2 콘크리트 덮개에 따른 전류밀도변화

그림 4는 희생양극법을 적용하였을 때 콘크리트의 덮개두께에 따라 철근에 유입되는 전류밀도의 경시변화를 나타낸 것이다. 일본 콘크리트학회(JCI)의 해양콘크리트 구조물의 방식시침(안)에 의하면 해수중에서의 방식전류밀도는 통상적으로 2~5mA/m<sup>2</sup>정도이지만 이값은 환경과 콘크리트의 덮개 등에 따라서 달라지며 일정하지는 않다고 한다. 본 실험에서는 시간이 지남에 따라 철근과 아연판 사이에 흐르는 전류밀도는 덮개 1cm의 경우가 덮개 2cm보다 높은 전류밀도를 보이면서 점차 감소되고 있으며, 그 값은 2.5~11mA/m<sup>2</sup>정도의 작은값을 나타내고 있다. 이 값은 자연상태에서의 부식이 아닌 외부

에서 인위적으로 부식을 촉진시켜서 얻은 값이고, 또한 전류밀도도 노출환경에 따라 달라지므로 계속적인 연구검토가 요망된다.

### 3.3 복극량 측정결과에 의한 방식효과의 고찰

희생양극법을 적용하여 노출조건을 달리한 두 종류 공시체의 분극량을 나타낸 것이 표 2이다. 일반적으로 콘크리트 구조물에 전기방식을 적용할 경우 일본 콘크리트학회(JCI)의 해양콘크리트 구조물의 방식지침안에 의하면 100mV이상의 복극량을 방식기준으로 하고 있으며, 본 실험에서는 희생양극을 적용하여 건습반복을 한 공시체와 수중침지된 공시체의 복극량이 초기에는 불안정하나 그후 시간

표 2 노출조건에 따른 희생양극방식 공시체의 전위 및 복극량(mV)

노출조건 경과일수	건 습 반 복			수 중 침 지		
	ON	24시간OFF	복 극 량	ON	24시간OFF	복 극 량
7	-330	-319	11	-1050	-445	605
15	-615	-290	325	-1096	-358	738
29	-698	-424	274	-1212	-335	877
43	-508	-351	157	-1116	-370	746
65	-490	-240	250	-974	-444	530
77	-467	-226	241	-1114	-383	731

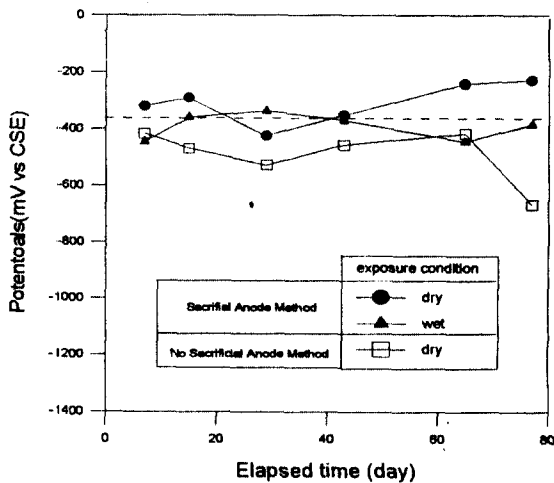


그림 5 무방식 공시체와 방식공시체의 자연전위변화

-400mV정도이지만 시간이 지남에 따라 -700mV까지 전위가 낮아지는 경향을 나타내고 있어 부식이 활발히 진행되고 있는 것으로 판단된다. 그러나 희생양극방식을 적용하여 노출조건을 달리한 공시체의 24시간 OFF상태시 전위가 약 -400~-210mV정도의 값을 보이고 있는 것으로 볼 때, 희생양극방식을 적용한 두 종류 공시체의 철근은 부식확률이 적은 전위영역쪽으로 이동되어 부식이 억제되고 있는 것으로 사료된다.

이 지남에 따라 100mV이상의 음분극을 하여 방식기준을 만족하므로 방식이 이루어지고 있는 것으로 사료된다.

그림 5는 무방식 공시체의 자연전위와 방식공시체(건습반복공시체와 수중침지상태 공시체)의 24시간 OFF전위를 경과시간에 따라 정리한 것이다. ASTM C 876에서는 철근의 전위와 부식확률의 관계를 철근의 자연전위가 -200mV이상 일때는 철근부식확률이 약 5%정도이고, -200~-350mV에서는 불확실하며, -350mV이하에서는 95%정도 부식확률이 있다고 하며, 염분이 함유될 경우 더 낮은 전위가 측정된다고 한다. 본 실험에서는 무방식 공시체의 경우 초기전위가

## 4. 결 론

- 1) 희생양극적용 공시체에서 건조된 상태의 콘크리트는 저항이 크지만 수중에 침지된 콘크리트는 저항이 작아져 방식전류가 원활히 공급되어 방식전위기준을 만족하므로 전해질로서의 수분의 존재가 희생양극방식에서 중요함을 알 수 있다.
- 2) 희생양극방식을 적용하여 건습반복을 한 공시체는  $-400\sim-600\text{mV}$  정도의 높은 전위분포대를 나타내었으나, 수중침지상태로 둔 공시체는  $-1000\sim-1200\text{mV}$  정도의 낮은 전위분포대로 방식전위기준( $-850\text{mV vs CSE}$ )을 만족하고 있는 것으로 나타났다.
- 3) 전류밀도는 콘크리트덮개 1cm의 경우가 덮개 2cm보다는 높은 전류밀도를 보이면서  $2.5\sim 11\text{mA}/\text{m}^2$  정도의 작은 값을 나타내고 있다. 이 값은 자연상태에서의 부식이 아닌 외부에서 인위적으로 부식을 촉진시켜서 얻은 값이며, 전류밀도도 노출환경에 따라 달라짐을 알 수 있다.
- 4) 희생양극방식을 적용한 공시체의 복극량이 모두  $100\text{mV}$  이상이므로 방식이 되고 있는 것으로 판단된다. 또한 24시간 OFF상태시 철근의 전위가 부식확률이 적은 전위영역( $-400\sim-210\text{mV}$ ) 쪽으로 이동되고 있어 부식이 억제되고 있으나, 무방식 공시체는  $-400\text{mV}$ 에서 시간이 지남에 따라  $-700\text{mV}$ 까지 전위가 낮아져 부식이 활발히 진행되고 있음을 알 수 있다.

## 참 고 문 헌

1. 加納伸人, 望月紀保, 篠田吉央, 千葉丈夫, “流電陽極方式による コンクリート中の鐵筋の防食”, 콘크리트工學年次論文集, 1988
2. 片脇清, 守室進, 寺田實, “鐵筋콘크리트의電氣防食設計に關する基礎的研究”, 콘크리트工學年次論文集, 1981
3. Einar Mattsson, “Basic Corrosion Technology for Scientists and Engineers”, 1989 pp.89-97
4. Jan P. Skalny, “Materials Science of Concrete I”, 1989 pp.285-314
5. ASTM C-876, “Standard Test Method for Half Cell Potentials of Reinforcing Steel in Concrete”, 1980