

## 성토다짐관리용 밀도 및 수분함량 측정기 개발에 관한 연구 Development of Density/Moisture Gauge for Compaction Control

황주호<sup>1)</sup>, JooHo Whang, 송정호<sup>2)</sup>, Jung-Ho Song

<sup>1)</sup>경희대학교 공과대학 원자력공학과 부교수, Associate Professor, Dept. of Nuclear Engineering, Kyunghee Univ.

<sup>2)</sup>경희대학교 원자력공학과 석사과정 학생, Student in Master Course, Dept. of Nuclear Engineering, Kyunghee Univ.

**SYNOPSIS** : The purpose of this study is to develop a density/moisture gauge for compaction control and evaluate the applicability of the gauge. The portable density/moisture gauge is designed for simultaneous measurement of the density and moisture content of soil. This gauge consists of three parts: radiation detection module, electric module and radiation isotope module.

Through the laboratory experiment using reference medium made of the soil obtained from a construction field in Korea, a tentative calibration equations suitable for domestic soil condition is obtained. And good agreement between reference values and measurement values of density and moisture content could be seen. Those equations, however, requires a series of experiments using many types of soils with different conditions to improve statistical precision.

**KEYWORDS** : RI Gauge, 중성자, 감마선, MCNP, 성토다짐

### 1. 서론

현재 국내의 성토시공 다짐관리를 위한 밀도 및 수분함량 측정의 방법은 모래치환법에 의한 흙의 단위중량 시험방법 (KSF 2311)과 흙의 함수량 시험방법 (KSF 2306)이다. 이들 방법은 최근 같은 빠른 시공속도가 요구되는 상황에서는 관리 효율상의 문제와 측정자의 오차로 인해 낮은 신뢰도를 갖고 있어 성토다짐의 과학적이고 체계적인 관리를 불가능하게 하고 있다.

방사성 동위원소를 이용한 성토의 밀도 및 수분함량 측정의 방법은 1941년 B.Pontecormo에 의해서 제안된 후 꾸준히 개발되었다. 선진국들은 방사성동위원소를 이용한 RI 계기의 개발로 성토의 밀도 및 수분함량을 측정하여 신속하고 정확한 토목시공의 품질관리를 수행해 오고 있다.

우리 나라의 경우 1970년대에 국립건설연구소와 한국도로공사에서 미국에서 개발한 RI 계기를 도입하여 성토시공다짐관리에 이용하고자 했다. 하지만 이 계기는 국내 원자력법상 그 사용절차가 복잡하고 계기에 사용하는 방사성동위원소에 대한 엄격한 관리를 요구하게 되어 연구개발이 미루어졌다. 또한 국내 실정에 맞는 수분함량 측정계기를 개발하였으나 이 역시 장비의 비대함으로 현장 적용이 이루어지지

않았다.

기존에 미국 등에서 개발된 RI 계기는 수십 mCi 의 방사능을 가진 선원을 사용하고 있다. 이 방사능의 세기는 현재 우리 나라의 원자력법상 신고 및 허가를 받아야 한다. 이는 본 계기의 국내 이용에 있어서 여러 가지 제약을 가져온다. 따라서 본 연구에서 개발하는 RI 계기는 우리 나라 원자력법상 신고만으로 사용이 가능한 100 $\mu$ Ci 이하의 방사능의 세기를 갖는다. 기존의 RI 계기에 비해 약 1/1000으로 줄어든 방사능의 세기로 인해 본 연구에서 개발하는 RI 계기는 방사선계측수와 밀도 및 수분함량의 상관성이 기존의 계기보다 떨어지게 된다. 따라서 방사선계측수와 밀도 및 수분함량의 상관성을 높이기 위한 보정이 필수적으로 요구된다.

본 연구에서는 방사선을 검출하는 검출기 개수의 증가, 몬테카를로(Monte Carlo) 전산코드를 이용한 RI 계기의 최적 기하학적 배치, 밀도결정 교정식과 수분함량결정 교정식의 고찰 등으로 방사선계측수와 밀도 및 수분함량의 상관성을 높였다.

## 2. RI계기 설계

방사성동위원소를 이용하여 성토시공의 현장다짐 밀도 및 수분함량 측정에 이용하고 있는 RI 계기는 방사선검출부, 전자회로, 방사성동위원소로 크게 나눌 수 있다. 방사선검출부는 RI 계기가 측정하는 방사선계측수와 밀도 및 수분함량의 상관성을 결정하는 중요한 부분이다. 즉, 방사선검출부의 기하학적 배치가 방사선계측수와 밀도 및 수분함량의 상관성을 결정한다. 전자회로는 방사선검출회로, 계수회로와 마이크로프로세서로 이루어져 있다. 방사선검출회로는 방사선검출부에서 발생한 신호를 검출한다. 계수회로와 마이크로프로세서는 방사선검출에 대응한 신호를 계수하고 일정한 프로그램에 의해서 습윤밀도 및 수분밀도를 계산하게 된다. 방사성동위원소는 중성자선원과 감마선원으로 나뉘지는데 본 연구에서는 Cf-252 중성자선원과 Co-60 감마선원을 사용하고 있다.

### 2.1 RI 계기의 기하학적 배치

미국등 RI 계기를 개발하여 실제로 성토다짐관리에 이용하고 있는 나라들은 수십년 전부터 본 계기에 대한 연구개발로 많은 자료를 축적하였다. 하지만 국내에서는 최근까지 본 계기의 본격적인 개발이 이루어지지 않았다. RI 계기의 최적 기하학적 배치를 위해서는 많은 실험과 자료들이 필요하다. 하지만 국내에서는 본 계기 개발에 대한 연구가 전무하므로 계기설계에 대한 많이 어려움이 있다. 본 연구에서는 몬테카를로(Monte Carlo) 방법을 사용한 MCNP4A 전산코드를 이용하여 본 계기의 설계를 수행하였다. MCNP4A 전산코드는 중성자, 감마선등 입자수송에 대한 문제를 풀 수 있으며 3차원 입체 모사가 가능하다.(1)

본 연구에서 개발하는 RI 계기의 방사선검출부는 중성자검출부와 감마선검출부로 이루어져 있다. 중성자 및 감마선검출부는 MCNP4A 전산코드를 이용하여 흙의 수분 및 밀도변화에 따라 중성자 및 감마선의 플럭스(Flux)가 가장 민감하게 변하는 곳을 중심으로 중성자 검출기 2개, 감마선검출기 5개를 각각 배열하였다.(2) 또한 중성자검출부에서 발생하는 불필요한 감마선을 제거하기 위해 중성자검출부와 감마선 검출부를 남으로 격리하였다. 그림 1.과 그림 2.는 MCNP4A 전산코드를 사용하여 설계한 RI 계기의 설계도와 실물이다.

### 2.2 방사선검출회로

RI 계기의 방사선검출회로는 중성자검출회로와 감마선검출회로로 나눌 수 있다. 본 연구에서 사용한 검출기는 He-3 중성자검출기와 G-M 감마선검출기이다. He-3와 열중성자의 반응으로 발생하는 양성자(Proton : 571 keV)와 삼중수소핵(Triton : 191keV)의 에너지를 측정(3)하는 중성자검출기는 중성자검출에 대응한 신호원이 매우 작아서 여러 단의 증폭이 필요하다. 이에 비해 G-M 검출기는 감마선검출에 대응한 신호원이 수 V 에 이르러 신호의 증폭이 필요 없다.(4) 그림 3.과 그림 4.는 중성자검출회로 및 감마선검출회로이다.

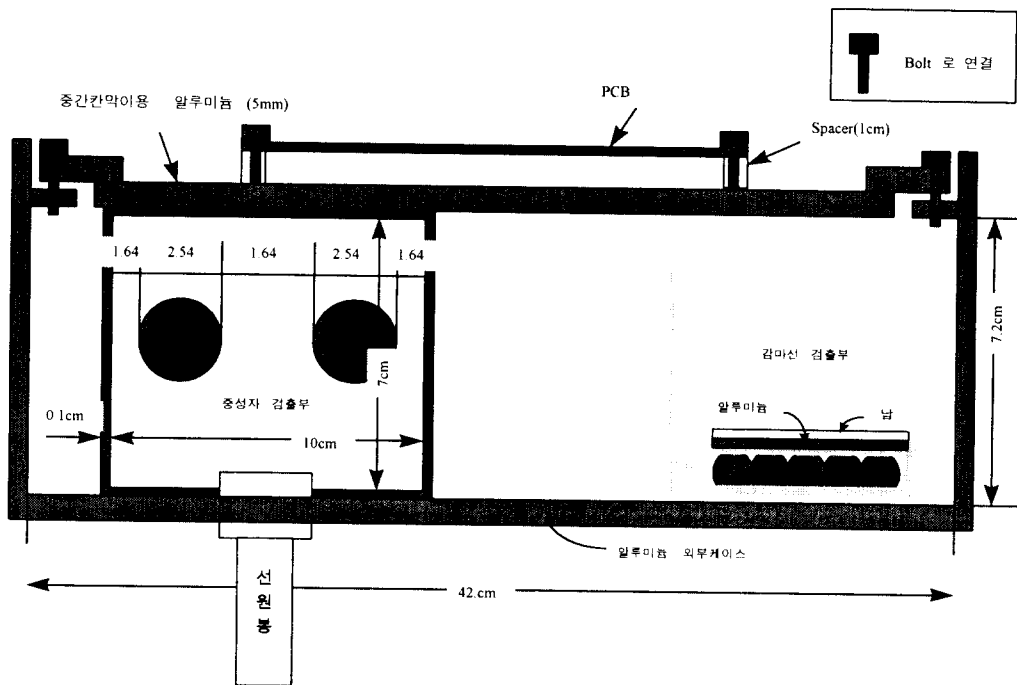


그림 1. RI계기 방사선검출부 설계도 (정면도)

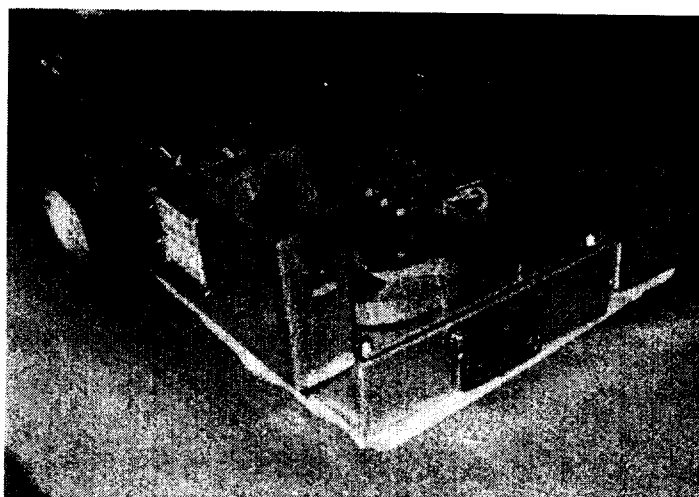


그림 2. RI계기 실물

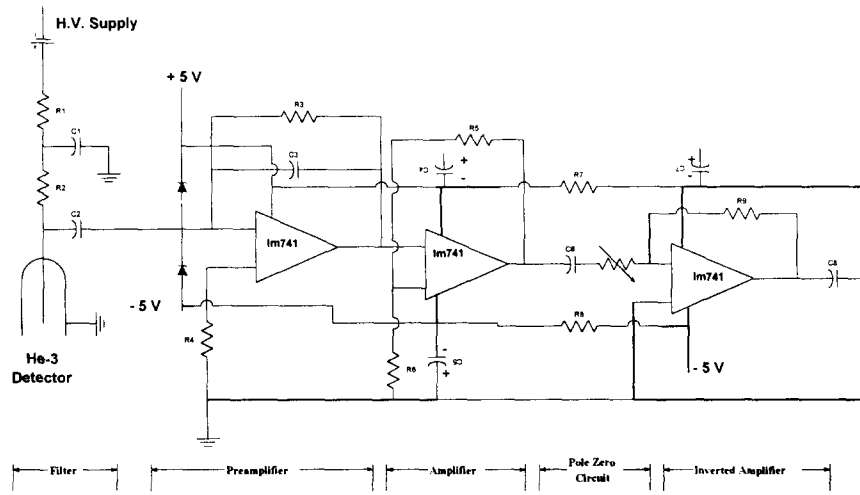


그림 3. 중성자 검출회로도

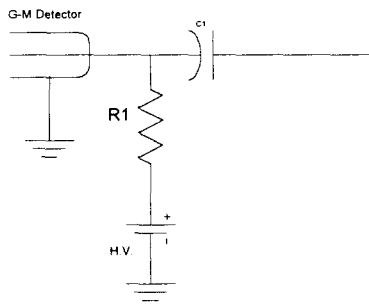


그림 4. 감마선 검출회로도

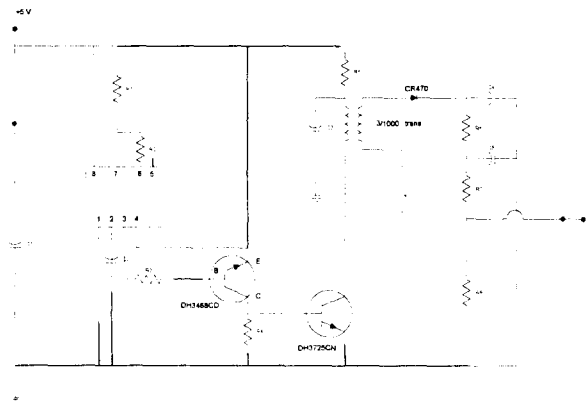


그림 5. 고전압공급장치 회로도

본 연구에서 사용한 중성자검출기나 감마선검출기는 방사선을 검출하기 위하여 900V 이상의 직류고전압을 필요로 한다. 특히 중성자검출기는 이 직류고전압에 리플(Ripple)이 포함되면 신호로서 출력이 되므로 고전압 리플을 최소화 하였다. 그림 5.는 본 연구에서 설계한 1500V (1mA 이하)까지 전압출력이 가능한 고전압공급장치의 회로도이다.

### 2.3 계수회로 및 마이크로프로세서

성토의 습윤밀도와 수분함량을 측정하기 위해서는 감마선과 중성자의 계측수가 필요하다. 따라서 2.2에서 구성한 방사선검출회로를 계수회로와 마이크로프로세서에 연결하여 검출한 방사선을 계수하여 연산처리를 하여야 한다.

중성자검출신호의 진폭은 각 신호가 모두 다르므로 계수회로에 창비교기(window comparator)를 설계하여 일정 진폭 이상과 이하의 신호만이 계수되도록 설계하였다. 이에 비해 감마선검출신호는 모든 신호가 일정한 크기를 가지므로 진폭에 따른 파형의 선별작업이 필요 없어 어떠한 신호가 입력되면 계수

되도록 설계하였다. 그림 6.과 그림 7.은 중성자계수회로와 감마선계수회로이다.

중성자계수회로와 감마선계수회로를 통과한 방사선신호는 마이크로프로세서의 입력포트로 들어가게 된다. 성토의 습윤밀도 측정시는 감마선신호를 이용하고 수분밀도 측정시는 중성자신호를 이용하므로, 각 신호의 간섭을 피하기 위하여 중성자신호는 마이크로프로세서의 P0~P1 포트를 이용하였고, 감마선신호는 마이크로프로세서의 P2~P6 포트를 이용하여 연산처리를 하였다.

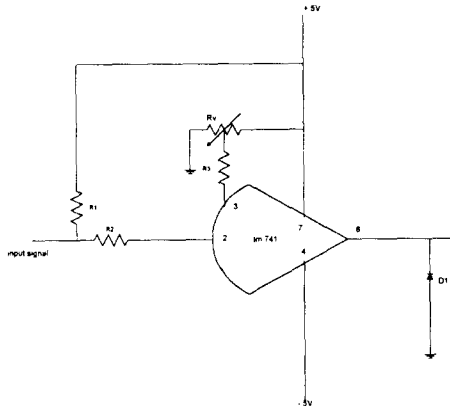


그림 6. 중성자계수회로

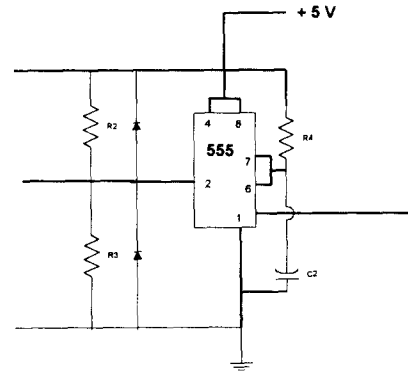


그림 7. 감마선계수회로

### 3. 습윤밀도 및 수분밀도 결정 교정식 작성

감마선검출부에서 계수하는 감마선과 흙의 습윤밀도의 상관성을 규명하는데 있어서는 3가지 고려할 사항이 있다. 먼저, 방사성동위원소의 붕괴에 의한 검출감마선수의 감소이다. 이는 물리·화학적으로 안정된 일정한 밀도의 표준체를 투과한 감마선을 측정하고 다음으로 실제흙을 투과한 감마선을 측정하여 이 측정값들을 비로서 나타내면 방사성동위원소의 붕괴에 의한 감마선수 감소를 보정할 수 있다.(5) 둘째로 감마선은 배후방사선이 존재한다. 우리 생활주변에는 우주로부터 오는 감마선, 지표면에서 올라오는 감마선, 콘크리트 건물 등에서 발생하는 감마선 등이 존재한다. 수십  $\mu\text{Ci}$ 를 사용하게 되는 RI 계기는 배후방사선이 흙의 습윤밀도를 측정하는데 있어서 계기의 습윤밀도 측정 민감도에 영향을 매우 많이 미치게 된다. 셋째로 불필요한 감마선의 제거이다. 본 연구에서 제작한 RI 계기는 중성자와 감마선을 동시에 사용한다. 이 때 중성자는 흙속의 수분이나 중성자검출부의 카드뮴등과 반응하여 감마선을 방출한다.(6) 이렇게 방출된 감마선이 감마선검출기로 들어오게 되면 RI 계기는 흙의 습윤밀도를 실제값보다 낮게 측정하게 된다. 따라서 이에 따른 계측수 보정은 필수적으로 이루어져야 한다. 식 (1)은 앞에서 언급한 3가지 고려할 사항중 2가지만을 고려하여 작성한 교정식이다.

$$\frac{Rg - Rb}{S - Sb} = A \cdot e^{-B \cdot \rho} \quad (1)$$

- 여기서,
- Rg : 실제흙을 투과한 감마선수
  - Rb : 실제흙 측정시 배후방사선수
  - S : 표준체를 투과한 감마선수
  - Sb : 표준체 측정시 배후감마선수
  - $\rho$  : 흙의 습윤밀도
  - A, B : 실험으로 결정할 상수

중성자검출수는 흙의 수분함량을 측정하는데 이용하게 된다. 중성자는 자연발생원이 거의 없기 때문

에 감마선과는 달리 배후방사선에 대한 고려는 필요가 없다. 하지만 중성자는 흙 공극사이에 존재하는 토중수(자유수) 뿐만이 아니라 흡입자와 같이 존재하는 흡착수, 결정수 나 유기물까지 측정하므로 RI 계기가 측정한 수분함량은 실제 수분함량과 차이가 나게 된다. 흡입자와 같이 존재하는 흡착수나 결정수는 일반적인 노건조(110℃)에서는 제거되지 않는다. 흡입자와 같이 존재하는 수분은 850℃에서 흙의 중량이 거의 일정해 질 때까지 건조를 시키는 강열감량을 이용해 제거할 수 있다. 강열감량을 사용해 제거된 수분의 양을 수분함량 결정 교정식에 포함시키면 흙의 종류에 상관없는 단일한 교정식을 얻을 수 있다. 국내에서 성토다짐용으로 이용하는 흙들은 통일분류법에 의해 분류를 하고 있다. 분류된 흙들의 강열감량값을 살펴보면 3~7을 보이고 있다.(7) 또한 방사성동위원소의 붕괴에 의한 보정을 위하여 감마선과 마찬가지로 표준체를 사용하여 보정하였다. 식 (2)와 식 (3)은 앞에서 언급한 내용을 고려한 중성자계측수와 수분함량과의 관계를 나타낸 수분밀도 결정 교정식이다.

$$\frac{NR}{NS} = C \cdot e^{-D \cdot \rho_{Rw}} \quad (2)$$

$$\rho_{Rw} = \rho_w + \frac{I_g}{1 - I_g} (\rho_i - \rho_{Rw}) \quad (3)$$

- 여기서, C,D : 실험으로 결정하는 상수  
 $\rho_{Rw}$  : 강열감량포함 수분밀도  
 I<sub>g</sub> : 노건조후 강열감량한 수분밀도/건조밀도  
 $\rho_w$  : 참 수분밀도  
 $\rho_i$  : 감마선계측비로 얻어진 습윤밀도

## 4. 실험 및 결과분석

### 4.1 기준공시체 제작용 실험장치

기준공시체의 제작 및 측정실험은 기준공시체를 얼마나 일정한 조건하에서 제작하느냐에 따라 방사선 측정값들의 일관성 및 관계식이 유도될 수 있다. 따라서 기준공시체를 제작할때는 공시체를 얼마나 균질하게 다지느냐 함수량 변화를 가질 때 얼마나 시료를 잘 배합하느냐가 중요하다. 본 실험에서 공시체 제작에 쓰인 몰드는 그림 8.과 같이 반경이 30cm, 높이가 45cm 이고 재질은 철재로 제작되었다. 그림 9.는 본 실험에서 쓰인 다짐용 램머이다. 이 램머는 KS F 2312(흙의 다짐 시험방법)를 근거로 제작한 것이며 무게는 4.5kg, 높이는 75cm 이다.

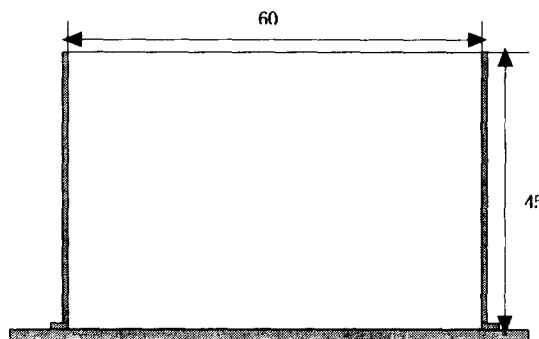


그림 8. 기준공시체 제작용 다짐몰드

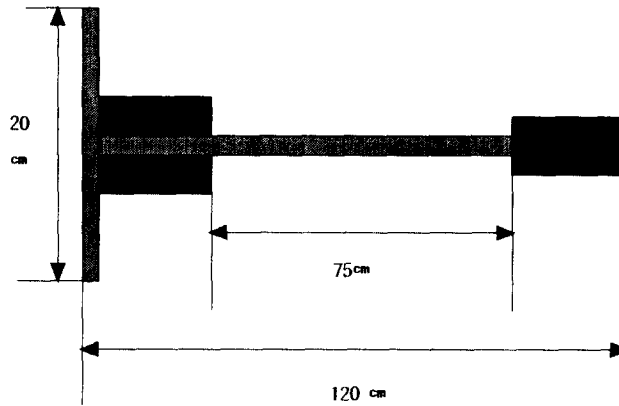


그림 9. 기준공시체 다짐용 램머

#### 4.2 실험과정

본 실험은 아래와 같은 순서로 수행되었다.

- i. 흙을 자연 건조시킨다.
- ii. 건조가 완료된 후 3등분하여 각 3곳씩 총 9곳의 시료를 채취하여 흙의 함수량 측정시험방법에 따라(KS F 2306) 함수율을 결정한다.
- iii. 흙을 몰드에 넣고 다짐을 실시한다. 이때 5층(각층 8cm) 다짐을 실시한다.
- iv. 제작된 공시체위에 RI 계기를 놓고 방사선을 계수한다.
- v. 계수가 끝나면 시료를 다시 넓게 펼친 후 다음 목표함수율까지 물을 첨가한 후 골고루 섞는다.
- vi. 다시 흙의 몰드에 넣고 5층다짐을 실시한다. 이 중 1, 3, 5층 다짐시 함수량 측정시험을 한다.
- vii. iv ~ vi 과정을 되풀이하여 수분량을 약 20% 함수율까지 올린다.

#### 4.3 실험결과

본 연구에서 방사선계측비와 흙의 밀도 및 수분함량의 관계식을 유도하기 위해 제작한 공시체는 함수율 5.26~19.8%, 습윤밀도 1.497~1.823 g/cm<sup>3</sup> 까지 변화하였다. 이때에 RI 계기로 계측한 감마선계측비와 중성자 계측비의 값은 각각 표 1.과 표 2.에 나타내었다.

표 9. 중성자 측정결과

함수비 (%)	강열감량포함 수분밀도(g/cm <sup>3</sup> )	표준체측정 (cpm)	공시체 측정 (cpm)	측정비
5.26	0.1425	6976 ± 288	27986 ± 195	4.0118
9.04	0.1986	7153 ± 239	20441 ± 136	2.8577
14.48	0.2788	6539 ± 233	14548 ± 430	2.2248
17.87	0.3404	6336 ± 336	12262 ± 175	1.9353
19.8	0.3738	6787 ± 184	11773 ± 234	1.7346

표 10. 감마선 측정결과

습윤밀도	표준체 배후감마선	표준체 감마선	공시체 배후감마선	공시체 감마선	측정비
1.497	360 ± 16	8062 ± 70	573 ± 35	7849 ± 48	0.9447
1.569	363 ± 2	8326 ± 49	574 ± 24	7615 ± 50	0.8842
1.657	171 ± 9	8362 ± 97	561 ± 14	7050 ± 35	0.7922
1.773	319 ± 11	8731 ± 40	589 ± 12	6613 ± 18	0.7161
1.823	314 ± 12	8385 ± 89	550 ± 23	5748 ± 38	0.6440

본 실험의 결과를 보면 감마선계측비와 흙의 습윤밀도 및 중성자계측비와 흙의 수분밀도의 관계는 실제 도로공사 현장에서 적용할 수 있을 정도의 변화율을 보이고 있다. 식 (4), 식(5)는 실험결과분석을 통하여 얻은 흙의 습윤밀도 결정 교정식과 흙의 수분밀도 결정교정식이다.

$$\text{감마선계측비} = 5.0435 \cdot e^{-1.11528 \cdot \rho} \quad (4)$$

$$\text{중성자계측비} = 6.47513 \cdot e^{-3.70008 \cdot \rho_{Rw}} \quad (5)$$

## 5. 결론 및 향후과제

본 연구는 성토시공현장에서 직접 성토다짐관리를 할 수 있는 RI 계기를 제작하여 그 적용성을 분석하였다. 이 결과를 보면 본 연구에서 제작한 RI 계기는 실제로 방사선계측비와 수분함량 및 습윤밀도의 상관성이 실제 성토다짐관리를 할 수 있는 것으로 보이고 있다. 하지만 본 연구에서 사용한 수분함량 결정교정식은 흙의 건조밀도에 따른 영향이 고려되지 않았다. 여러 논문에서는 중성자계측비와 수분함량의 상관식은 흙의 건조밀도에 영향을 받는 것으로 보고되었다. 따라서 본 연구에서 사용된 수분함량 결정교정식은 흙의 건조밀도에 따른 영향을 보정해야 된다는 필요성을 가진다. 또한 습윤밀도 결정교정식은 불필요한 감마선의 제거를 위한 계측 자료의 부족으로 보정식의 상수를 정확하게 구할 수 없었다. 이는 앞으로 많은 공시체제작 및 RI 계기 측정실험을 통하여 해결해야 할 문제이다.

## 참고문헌

1. J.F.Briesmeiser, Ed. (1993), "A general Monte Carlo N-particle Transport Code, Version 4A", Los Alamos National Laboratory
2. 경희대학교(1996), "성토시공관리를 위한 방사성동위원소 장비개발", 건설교통부, pp. 3~27.
3. William J. Price(1964), Nuclear Radiation Detection, McGraw-Hill, pp. 322~323.
4. Glenn F. Knoll(1976), Radiation Detection and Measurement, JOHN WILEY & SONS, pp. 219
5. 한국건설기술연구원(1990), "도로구조체를 지지하는 노상 및 노체의 성토시공관리를 위한 시스템 개발에 관한 연구(I)" 한국과학재단, pp. 78
6. IAEA(1970), Technical Reports series No.112, IAEA, pp. 30~31.
7. 한국건설기술연구원(1991), "아스팔트 및 콘크리트 포장구조체를 지지하는 노상 및 노체의 성토시공관리를 위한 시스템 개발", 과학기술처, pp. 28