

쏘일네일링 전면벽체 해석기법의 체계화 및 최상단 네일의 한계설치깊이의 평가 Systematic Analysis of Soil Nailing Facing Element and Evaluation of Limit Installation Depth of Top Soil Nail

김홍택¹⁾, Kim, Hong-Taek, 황정순²⁾, Hwang, Jung-Soon, 김효진³⁾, Kim, Hyo-Jin

¹⁾홍익대학교 토목공학과 부교수, Associate Professor, Dep't of Civil Eng., Hong-Ik Univ.

²⁾홍익대학교 토목공학과 대학원, Graduate Student, Dep't of Civil Eng., Hong-Ik Univ.

³⁾대한주택공사 연구소 토목환경부 연구원, Civil & Environmental Dept., Korea National Housing Co.

SYNOPSIS : In the present study, a systematic design method based on the derivation of general equations necessary to analyze the stability of soil nailing facing element composed of nails, shotcrete, wiremesh, bearing plate and nut, is proposed. Plate theory is used as a basis in deriving general equations to evaluate shear forces, bending moments and deformations expected to occur in nailed-soil facing wall. In addition, limit installation depth of top soil nail is examined using the proposed design method.

KEYWORDS : Systematic design method, Nailed-soil facing element, Limit installation depth of top soil nail

1. 서론

도심지 연직굴착에 쏘일네일링(soil nailing) 공법을 적용하는 경우, 특히 지표면 부근 상부지층 내부에 가스관등 지중매설물이 존재하여, 첫단 네일이 부득이 일정깊이 아래쪽에 설치되어야하는 경우를 종종 접하게 되나, 이런 경우 한계설치깊이에 대해서는 현재까지 특별한 지침이 없이 설계가 수행되어 왔다. 또한 요구되는 슛크리트 벽체의 두께 및 와이어매쉬량 등에 대해서도 명확한 설계지침이 체계적으로 제시되어 있지 않은 실정이다. 따라서 본 연구에서는 앞에서 기술한 두가지 측면에서의 취약성에 대해, 해석 및 설계상의 기법을 체계화하여 정리·제시하고자하였다.

연직굴착 쏘일네일링 전면벽체(슛크리트, 와이어매쉬, 쏘일네일, 지압판 및 너트 등으로 구성되는 복합구조체)는 구조해석상 2가지 형태로 구분된다. 즉 최상단 및 최하단 전면벽체의 경우는 캔티레바 플레이트 형태에 해당되며, 또한 중앙부분 벽체를 포함하는 이외의 부분은 4개의 기둥(쏘일네일, 지압판 및 너트 등의 연결구조체)으로 지지되는 사각형 플레이트 형태에 해당된다.

본 연구에서는 이에 대한 해석 및 설계상의 기법을 정리·제시하기 위해, 우선 사각형 플레이트 형태에 대해, 연직 및 수평 방향으로 서로 인접하여 설치되는 쏘일네일 사이 미소토체요소(plate theory)에 대해, 연직 및 수평 방향으로 서로 인접하여 설치되는 쏘일네일 사이 미소토체요소에 작용하는 전단 및 휨모멘트의 최대치 또한 중앙점에 대한 최대수평변위량을 산정하기 위한 이론식들을 판이론(plate theory)을 토대로 유도하여 제시하였다. 계속해서 전단(일면전단파괴 및 편칭전단파괴) 및 휨 등에 대한 전면벽체의 안정성 여부를 LRFD(Load and Resistance Factor Design) 강도한계상태(strength limit state)에 대해 검토하는 과정이 수행되었으며, 이 과정에서 안정성 확보에 필요시 되는 와이어매쉬량이 결정된다. 또한 계속해서 중앙점에 대해 산정된 최대수평변위량이 일정기준을 초과하게 되는 경우에, 이를 해결하기 위한 두가지 접근방식에 대해 타당성을 검토하였다. 첫째로는 쏘일네일의 연직 및 수평 방향 설치간격, 슛크리트 벽체의 두께 및 와이어매쉬량 등을 일부 조정하여 판이론의 적용조건을 충족시키는 방식이며, 둘째로는 large deformation을 근거로 한 membrane theory를 적용시켜 유발이 예상되

는 membrane force를 고려한 추가 와이어매쉬량을 평가 산정하는 방식이다. 이외에도 본 연구에서는, 캔티레바 플레이트 형태에 해당되는 최상단 쏘일네일의 한계설치깊이를 결정하기 위한 해석기법의 제시 및 이를 토대로 한 분석도 아울러 수행되었다.

2. 작용토압의 산정방식 및 전면벽체의 해석, 설계절차 개요

쏘일네일링 전면벽체에 작용이 예상되는 깊이별 토압분포의 개요도는 그림 1과 같다.

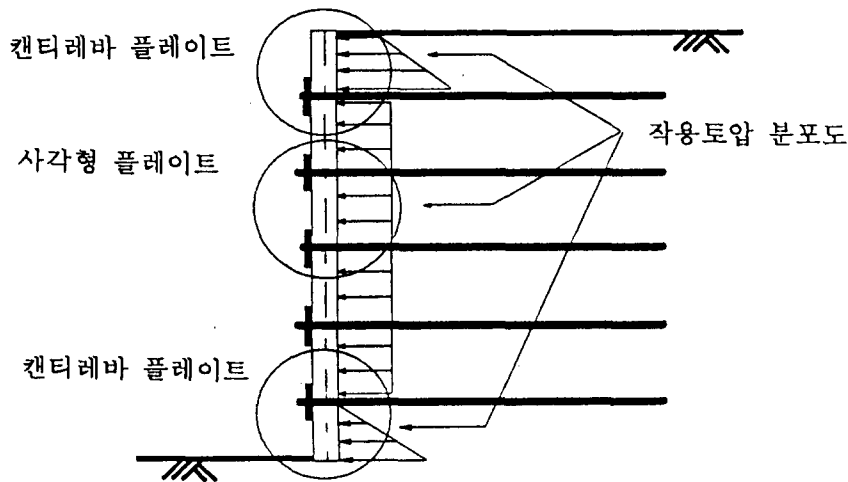


그림 1. 해석단면 개요 및 작용토압 분포도

그림 1에 명시된 분포토압의 산정에 적용되는 주요한 가정사항은, 연직 및 수평 방향으로 서로 인접한 쏘일네일 사이에 존재하는 미소토체요소 자중에 의해서만 유발되는 토압이 고려 대상이며, 그 위쪽에 존재하는 토체자중등 상재하중에 의한 추가적인 유발토압은 쏘일아칭현상에 의해 주위의 인접지반으로 전이되는 것으로 간주하여 고려하지 않는다. 최상단 및 최하단 부분을 제외한 그 이외의 전면벽체의 경우에는 Rankine 이론에 의해 산정된 미소토체요소 깊이별 주동토압의 평균값이 등분포 형태로 일정하게 작용하는 것으로 가정하며, 또한 최상단 및 최하단 전면벽체의 경우에는 선형변화 형태의 Rankine 주동토압이 그대로 작용하는 것으로 가정한다. 만약 가설벽체가 아닌 영구벽체의 경우에는 주동토압이 아닌 정지토압상태로 분포토압을 가정한다.

위에서 기술된 가정사항 및 방식 등에 의해 전면벽체에 예상되는 부분별 토압을 산정한 다음, 이를 토대로 LRFD 절차에 따라 쏘일네일링 전면벽체의 부분별 해석 및 설계가 수행된다. LRFD란 강도설계법의 일종으로 실제의 작용하중에 하중계수를 곱하여 증가시킨 설계하중에 대해 구조물의 안정성을 검토하는 방법이다. 일반적인 구조물의 설계에 있어 LRFD 방법을 따를 경우, 강도한계상태와 사용한계상태(service limit state)에 대한 안정성 검토가 모두 수행되어야 함이 원칙이다. 여기서 강도한계상태란 구조물이 외력에 의한 전단이나 휨모멘트 등에 전체적인 파괴를 일으키지 않고 안정을 유지할 수 있는 한계상태를 의미하며, 사용한계상태란 비록 구조물의 전체적인 파괴는 발생하지 않더라도 즉, 강도한계상태 이내에 해당되긴 하나, 과도한 처짐이나 균열 등으로 인하여 사용상의 문제를 초래할 수 있는 상태를 의미한다. 그러나, 쏘일네일링 공법에 있어 실험 및 계측자료 등 충분한 근거자료의 부족으로 인하여 사용한계상태에 대한 명확한 정의 및 지침을 체계적으로 제시하는 데에는 어려움이 있다. 따라서 본 연구에서는, 전단 및 휨모멘트 등에 대한 검토는 강도한계상태를 토대로 하였으며, 사용한계상태에 대한 검토는 수평방향으로의 최대처짐(최대수평변위)에 대한 검토로 구분하였다.

3. 중앙부분 전면벽체 미소토체요소에 대한 수평변위, 전단 및 휨모멘트의 평가

중앙부분 쏘일네일링 전면벽체의 미소토체요소에서 유발되는 전단력 및 휨모멘트를 결정하기 위한 일반식은, 사각형 형태 미소토체요소의 각 꼭지점이 4개의 기둥(쏘일네일, 지압판 및 너트 등의 연결구조체)에 의해 지지되는 판(그림 2)으로 가정한 다음 small deformation을 토대로 한 판이론(plate theory)에 의해 유도되며, 유도된 식에 작용토포입을 대입하여 유발이 예상되는 전단력 및 휨모멘트를 최종 결정하게 된다.

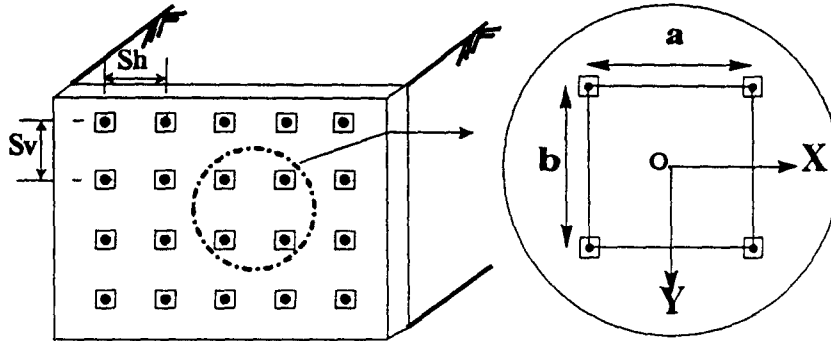


그림 2. 중앙부분 쏘일네일링 전면벽체 개요도

일반적으로, 판요소에 해당되는 슛크리트 및 와이어매쉬로 구성되는 쏘일네일링 전면벽체 구조체는 각 축방향으로의 와이어매쉬량에 따라 직교이방성 또는 등방성의 여부를 구분짓게 되나, 본 연구에서는 해석상의 간편성과 또한 와이어매쉬는 일반적으로 각 방향으로 동일한 양이 등간격으로 배치되므로 등방성으로 가정하였다. 또한, 먼저 쏘일네일의 연직 및 수평 방향 설치간격($b=Sv$ 와 $a=Sh$)내에서 구성되는 미소토체요소의 판에 대한 처짐관계식을 Fourier 급수를 이용하여 표현한 다음 적절한 경계조건들을 토대로 미지의 계수값들을 결정하여 처짐관계식을 유도하고, 이 처짐관계식의 미분값을 전단력과 휨모멘트의 지배 미분방정식에 대입함으로써, 전단력과 휨모멘트를 최종 결정하기 위한 일반식을 유도하였다. 상세한 식들의 유도과정은 지면 관계상 생략하였으며, 여기서 수평방향으로 처짐(수평변위) w 를 결정하기 위한 일반식을 최종 정리하면 다음과 같다.

$$w = \frac{Q_0 b^4}{384 D} \left(1 - \frac{4y^2}{b^2} \right)^2 + A_0 + \sum_{2,4,\dots}^{\infty} \left\{ B_m \frac{m\pi}{a} y \cdot \sinh \frac{m\pi}{a} y + C_m \cdot \cosh \frac{m\pi}{a} y \right\} \cdot \cos \frac{m\pi}{a} x \quad (1)$$

$$\text{여기서, } A_0 = -\frac{Q_0 b a^3}{2\pi^3 D} \sum_{2,4,\dots}^{\infty} (-1)^{m/2} \frac{1}{m^3} \left\{ \alpha_m - \frac{\alpha_m + \tanh \alpha_m}{\tanh^2 \alpha_m} \right\}$$

$$B_m = \frac{Q_0 b a^3}{2m^3 \pi^3 D} (-1)^{m/2} \frac{1}{\sinh \alpha_m}$$

$$C_m = -\frac{Q_0 b a^3}{2m^3 \pi^3 D} (-1)^{m/2} \frac{\alpha_m + \tanh \alpha_m}{\tanh \alpha_m \sinh \alpha_m}$$

또한 위의 식 (1)에 정리된 수평방향으로의 처짐 w 에 대한 일반식의 편미분을 통해 전단력 V 및 휨모멘트 M 의 지배 미분방정식들이 결정되며, 이를 토대로 최종 유도되는 전단력 및 휨모멘트 결정을 위한 일반식들을 각각 정리하면 다음과 같다.

$$M_x = -\frac{\bar{Q}_o \cdot b^2}{24} \nu \left(\frac{12}{b^2} y^2 - 1 \right) + \sum_{2,4}^{\infty} \left(\frac{m\pi}{a} \right)^2 \left[C_m (1 - \nu) \cosh \left(\frac{m\pi}{a} y \right) + B_m \left\{ \frac{m\pi}{a} y (1 - \nu) \sinh \left(\frac{m\pi}{a} y \right) - 2\nu \cosh \left(\frac{m\pi}{a} y \right) \right\} \right] \cos \frac{m\pi}{a} x \quad (2-1)$$

$$M_y = -\frac{\bar{Q}_o \cdot b^2}{24} \left(\frac{12}{b^2} y^2 - 1 \right) - \sum_{2,4}^{\infty} \left(\frac{m\pi}{a} \right)^2 \left[C_m (1 - \nu) \cosh \left(\frac{m\pi}{a} y \right) + B_m \left\{ \frac{m\pi}{a} y (1 - \nu) \sinh \left(\frac{m\pi}{a} y \right) + 2 \cosh \left(\frac{m\pi}{a} y \right) \right\} \right] \cos \frac{m\pi}{a} x \quad (2-2)$$

$$V_x = -D \sum_{2,4}^{\infty} \left(\frac{m\pi}{a} \right)^3 \left[C_m (\nu - 1) \cosh \left(\frac{m\pi}{a} y \right) + B_m \left\{ \frac{m\pi}{a} y (1 - \nu) \sinh \left(\frac{m\pi}{a} y \right) - 2(2 - \nu) \cosh \left(\frac{m\pi}{a} y \right) \right\} \right] \sin \frac{m\pi}{a} x \quad (2-3)$$

$$V_y = -\bar{Q}_o y - D \sum_{2,4}^{\infty} \left(\frac{m\pi}{a} \right)^3 \left[C_m (\nu - 1) \sinh \left(\frac{m\pi}{a} y \right) + B_m \left\{ (1 + \nu) \sinh \left(\frac{m\pi}{a} y \right) + (\nu - 1) \frac{m\pi}{a} y \cosh \left(\frac{m\pi}{a} y \right) \right\} \right] \cos \frac{m\pi}{a} x \quad (2-4)$$

위의 식 (2-1) ~ (2-4)에 정리·표현된 전단력 및 휨모멘트의 일반식에 미소토체요소에 대한 작용 토압(Q_0)과 쏘일네일의 연직 및 수평 방향 설치간격 등을 대입하면, 결과적으로 쏘일네일링 전면벽체 내부에서 유발되는 전단력 및 휨모멘트가 결정된다. 이 힘들은 전면벽체가 파괴에 대해 안정을 유지하기 위해 요구되는 전단강도 및 휨강도와 각각 서로 비교되며, 이와같은 과정을 통해 전면벽체의 구성요소인 슛크리트의 소요두께와 요구되는 와이어메쉬의 양이 산정된다.

3.1 전단강도의 결정

쏘일네일링 전면벽체의 전단은 미소토체요소 내부에서 유발되는 전단력에 의한 일면전단파괴와 쏘일네일 내부에 유발되는 인장력의 전달에 의해 지압판이 전면벽체 내부로 관입하여 발생하게 되는 편칭 전단파괴 등의 두가지 종류가 있다.

이중 전면벽체의 편칭전단파괴 형태는 모서리가 없는 원뿔형태와 거의 유사하며, 그림 3에는 최근에 미국 연방도로국(Federal Highway Administration)에서 수행된 지압판등 연결구조체에 대한 실내실험을 통해 관찰된 편칭 전단파괴면의 형태가 개략적으로 도시되어 있다. 그림 3에 도시된 실험결과적 모델에 기초하여, 전면벽체의 편칭에 대한 전단강도 V_{ps} 는, 유효한 부근 구역(편칭에 대해 저항할 수 있는)을 가로지르며 작용하는 전단응력을 고려하여 결정된다. 그 구역은 편칭콘의 유효지름 D_c 와 유효깊이 h_c 에 의해 정의되며, 정리된 전단강도 V_{ps} 의 결정식은 아래의 식 (3)과 같다. 식 (3)에서 콘의 유효지름은 전면판의 끝부분에서 시작하여 판의 토체면을 향해 45° 의 각도로 확장하는 균열면에 의해 정의

다. 따라서, 전면판의 중앙에서 콘의 유효지름은 $D'_c = b_{PL} + h_c$ 로 정의되며, 지압판등의 연결부에서 콘의 유효높이 h_c 는 전면판의 전체두께(T)와 동일하다. 이와같은 파괴형태는 기하학적으로 미국 연방도로국 실내실험결과와 거의 일치한다.

$$V_{PS} = \phi 1.1 \sqrt{\sigma_{ck}} (\pi) (D'_c) (h_c) \quad (3)$$

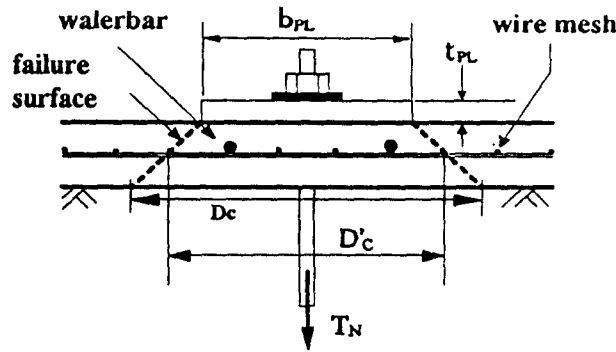


그림 3. 쏘일네일, 지압판 및 너트 등의 연결구조체에 대한 펀칭전단파괴 개요

미소토체요소 내부에서 유발되는 전단력에 의한 일면전단파괴의 경우는, 위험단면을 쏘일네일, 지압판 및 너트 등의 연결구조체에서 $T/2$ (T =전면벽체의 전체두께) 만큼 떨어진 지점으로 보고 그 위치에서 발생하는 최대전단력과 전면벽체의 전단강도를 서로 비교하여 안정성 여부를 판정하게 된다. 일면전단파괴에 대한 전면벽체의 전단강도 결정식은 아래와 같다.

$$V_{SF} = \phi 0.53 \sqrt{\sigma_{ck}} B \cdot T \quad (4)$$

결국 쏘일네일의 연직 및 수평 방향 설치간격, 작용토포압 및 각 재료(숏크리트, 와이어매쉬 및 지압판 등)의 물성치 등을 토대로 한 전단강도에 대한 안정검토를 통해, 사각형 플레이트 형태의 중앙부에서 요구되는 숏크리트 전면벽체의 최소두께가 결정된다.

3.2 휨강도의 결정

전면벽체의 휨강도에 대한 안정검토는 일반적인 철근콘크리트의 경우와 유사하다. 즉 쏘일네일링 전면벽체는 숏크리트와 그 중앙에 위치하는 와이어매쉬로 구성되며, 또한 숏크리트와 와이어매쉬는 일체로서 거동하고, 숏크리트는 압축에 와이어매쉬는 인장에 저항한다는 가정사항은 철근콘크리트의 경우와 동일하다.

서로 인접한 4개의 쏘일네일, 지압판 및 너트 등의 연결구조체의 두부를 꼭지점으로 하는 사각형 미소토체요소에 작용하는 최대모멘트는 중앙점에서 발생하는 정(+) 모멘트와 네일 연결구조체 두부에서 발생하는 부(-) 모멘트로 분할되며, 설계상의 최대모멘트는 이 두가지 모멘트의 합으로서 표현된다. 이와같은 설계상의 최대모멘트에 저항하는 전면벽체의 휨강도는 숏크리트와 와이어매쉬의 합성단면으로 구성된 탄성체로 가정하여, 선형탄성이론에 의해 콘크리트의 극한 변형율과 관련하여 정의된 극한모멘트 공식이 사용된다. 전면벽체의 휨강도는 벽체의 두께 및 보강비의 증가에 비례하여 커지게 되고, 또한 쏘일네일의 연직 및 수평 방향 설치간격, S_v 와 S_h 의 증가에 의해서는 감소하게 된다. 설계에 적용

되는 휨강도 평가식은 다음과 같다.

$$M_n = \phi \cdot \sigma_y \cdot A_s \left(d - \frac{A_s \cdot \sigma_y}{1.7 \sigma_{ck} \cdot B} \right) \quad (5)$$

먼저 일면전단파괴 및 편칭전단파괴 등 전단강도에 대한 안정검토 절차를 통해 전면벽체의 두께 t 값이 산정된 후, 쏘일네일의 연직 및 수평방향 설치간격, 작용토압, 각 재료(숏크리트 및 와이어매쉬)의 물성치 등을 토대로, 휨강도 조건이 충족되는 소요 와이어매쉬량이 결정된다.

계속해서, 위의 식 (1)을 이용해 미소토체요소 중앙점에 대한 최대수평변위를 산정하는 절차가 수행되며, 산정된 최대수평변위량이 제시된($L/180$, 여기서 L 은 네일간격) 사용상태의 한계치 기준을 초과하는지 여부를 판정하게 된다. 만약 한계치 기준을 초과하는 경우에는, 이를 해결하기 위해서 두가지방식의 접근이 가능하다. 첫째로는 쏘일네일의 연직 및 수평 방향 설치간격, 숏크리트 벽체의 두께 및 와이어매쉬량 등을 일부 조정하여 판이론의 적용조건을 충족시키는 방식이며, 둘째로는 large deformation 을 근거로 한 membrane theory를 적용시켜 유발이 예상되는 membrane force를 고려한 추가 와이어매쉬량을 평가 산정하는 방식이다. 그러나 본 검토는 사용한계상태를 근거로 하고 있으며 따라서 과도한 변형에 의해 실제 발생할 수 있는 전면벽체의 균열, 파손등 문제점을 감안하여 membrane theory의 적용은 본 연구에서 배제하였다.

4. 한계 설치깊이의 평가

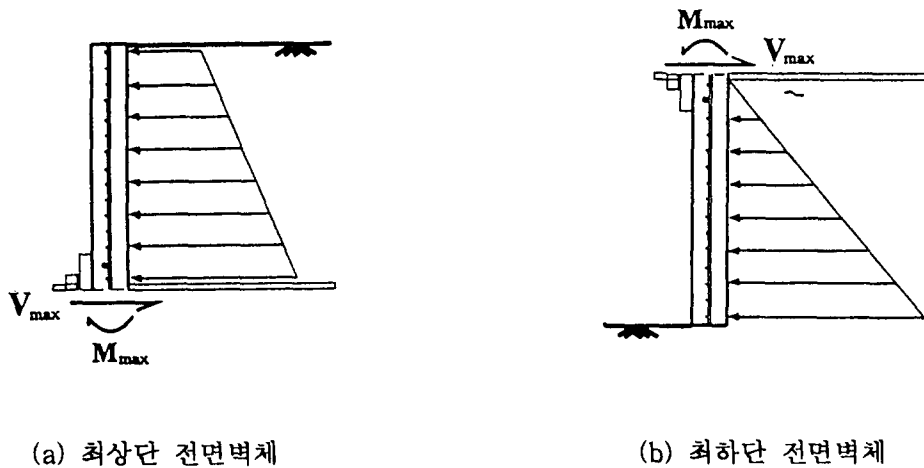


그림 4. 최상단 및 최하단 전면벽체 부분의 작용토압 및 관련 힘들

구조적으로 캔틸레바 플레이트 형태에 해당되는 첫단 쏘일네일의 경우, 연직방향 설치깊이의 한계치는 사각형 플레이트 형태에 해당되는 중앙부 전면벽체에 대한 설계결과를 토대로 결정 가능하다. 즉 전단강도 및 휨강도에 대한 안정검토에 의해 결정된 중앙부 전면벽체의 최소 두께와 와이어매쉬량을 가지고 안정을 유지할 수 있는 첫단 쏘일네일의 최대 연직높이로 정의되며, 이와같은 첫단 네일 전면벽체 구조체의 경우 전단 및 휨모멘트의 평가는 캔틸레바의 경우와 동일하며, 전단강도 및 휨강도 관계식은 앞에서 제시된 식 (3) ~ (5)와 동일하다. 구조적으로 살펴볼 때, 쏘일네일에 의해 구속되는 최하단(첫단 쏘일네일의 설치지점) 및 최상단(끝단 쏘일네일의 설치지점)은 회전이 구속되는 고정(fixed) 지지점에 해당되며, 따라서 최대 전단력과 최대 휨모멘트가 발생하는 위치는 고정지지점(첫단 및 끝단 네일의 설치지점)을 수평방향으로 연결한 선에 해당된다. 만약 첫단 쏘일네일의 설치위치가 현장여건상 부득이 한계치를 벗어나는 경우에는, 전면벽체 숏크리트 두께 및 네일의 수평설치간격 재조정이 필요시 된다.

5. 분석

5.1 최상단 쏘일네일의 한계설치깊이

분석에 적용된 각재료들의 물성치는, 슛크리트의 극한압축강도는 180 kg/cm^2 , 탄성계수는 $2.01 \times 10^5 \text{ kg/cm}^2$ 및 포아슨비는 0.18이며, 와이어매쉬의 극한인장강도는 2800 kg/cm^2 , 탄성계수는 $2.04 \times 10^6 \text{ kg/cm}^2$ 이고, 또한 지반흙의 단위중량은 1.6 t/m^3 내부마찰각은 30° 이다. 이외에도 쏘일네일의 연직 및 수평방향 설치간격은 동일한 것으로 가정하였다.

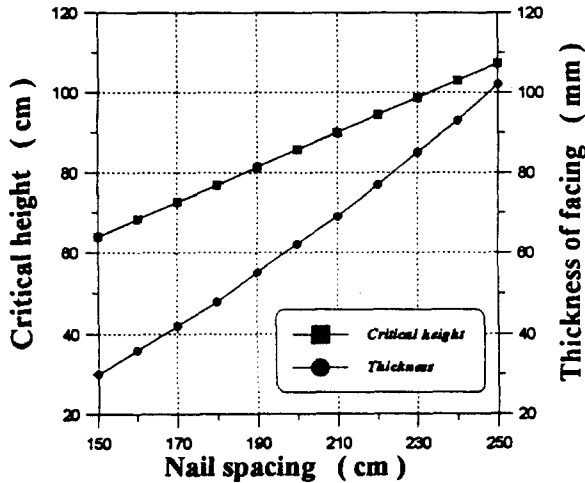


그림 5. 쏘일네일의 설치간격에 따른 전면벽체의 최소두께와 한계설치깊이 사이의 관계

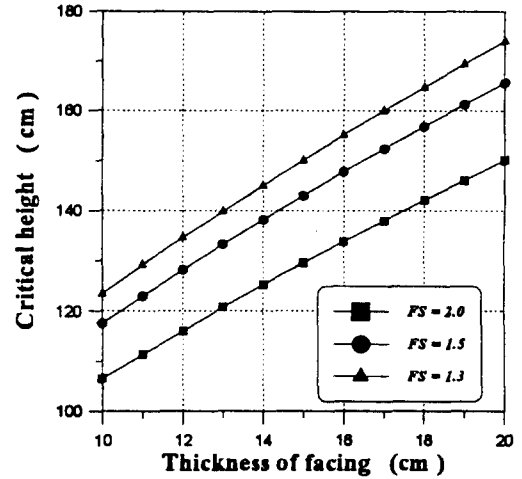


그림 6. 하중계수 및 전면벽체의 설치두께에 따른 한계설치깊이의 변화

중앙부 전면벽체의 경우 그림 5에 명시된 결과와 같이, 쏘일네일의 연직 및 수평방향 설치간격이 1.5m일 경우에 안정성 확보에 필요한 전면벽체의 최소두께는 3cm이며, 또한 쏘일네일의 설치간격이 2.5m일 경우에는 전면벽체의 최소두께가 10.2cm 정도로 요구됨을 알 수 있다. 여기서 후자의 경우처럼, 최상단부 전면벽체의 두께를 중앙부의 경우와 마찬가지로 10.2cm 정도로 하는 경우, 최상단 전면벽체에 해당되는 첫단 쏘일네일의 한계설치깊이는 이 경우에 1m를 약간 초과하는것을 역시 그림 5의 결과를 통해 알 수 있다.

그림 5의 분석과는 다소 달리, LRFD에 적용되는 하중 증가계수값을 1.3, 1.5 및 2.0 등의 3종류로 서로 달리하여 최상단부 첫단 쏘일네일의 한계설치깊이를 한 예로서 평가하여 본 결과는 그림 6에 명시되어 있으며, 그림 6의 결과를 분석하면, 만약 지표면 부근의 지중매설물등으로 인해 첫단 네일의 설치깊이가 부족이 1.5m를 초과하는 경우에는, 안정성 확보을 위해 최소한 전면벽체의 두께는 15cm 이상 되어야 함을 알 수 있다.

5.2 Membrane Theory의 적용 타당성 분석

판이론에 의한 해석에 있어 중앙점의 최대처짐이 판의 두께에 비해 상대적으로 클 경우(즉 일정기준을 초과하게 되는 경우), large deformation을 토대로 한 즉 membrane force의 유발을 고려하는 membrane theory의 적용 가능성을 검토할 수 있다.

쏘일네일링 전면벽체의 경우, 만약 중앙점에서의 최대수평변위량이 일정기준을 초과할 정도로 커서 membrane force가 유발이 되는 경우 이에 의한 추가 인장력이 발생하게 되어, 결과적으로 안정성 확보를 위해서는 와이어매쉬량을 역시 추가적으로 늘려 주어야 하는 상황이 예상된다. 그러나, 실제로

membrane theory의 적용이 필요한 정도로 과도한 수평변위가 발생하는 경우, 슛크리트 재료 자체의 특성상 그 표면에 심각한 균열 및 파손 등 사용상 많은 문제점이 예상된다. 또한 만약 이와같은 슛크리트의 사용상 변형한계를 무시하고, membrane theory를 적용하여 인장력 유발에 따른 소요철근량을 한 예로서 평가하여 보면 표 1에 명시된 바와 같이 비교적 과도한 와이어매쉬량이 요구됨을 알 수 있다.

표 1. 철근콘크리트 시방서 처짐규정에 따른 요구 전면벽체 두께와 소요철근량

쏘일네일의 설치간격	작용토압	최대처짐 규정(L/180)	요구되는 전면벽체 두께	단위 m당의 소요철근량	전면벽체 두께와 처짐의 비
1.5 m	0.4 t/m ²	0.83 cm	2.6 cm	3.43 cm ² (19EA/M)	0.31
2.0 m	0.533 t/m ²	1.1 cm	3.8 cm	5.58 cm ² (31EA/M)	0.29

또한, 철근콘크리트 시방서에 명기된 쏘일네일링 전면판과 유사한 형태에 해당되는 flat slab 경우의 최대처짐에 대한 제한 규정, 즉 최대처짐이 L/180(쏘일네일의 경우 L은 네일의 설치간격) 이하 이어야 한다는 제한규정과, membrane theory에 의해 membrane force가 유발되기 시작하는 한계에 관한 실험결과 즉 최대처짐 δ_{max} 값이 $t/3 \sim t/5$ (t는 전면벽체의 두께) 정도의 범위라는 실험결과를 서로 비교하면 대략적으로 거의 일치함을 알 수 있다.

6. 결론

본연구에서는 네일, 슛크리트, 와이어매쉬, 지압판 및 너트 등 복합구조체 형태의 쏘일네일링 전면벽체에 대한 해석 및 설계상의 기법을 체계화하기 위한 시도가 이루어 졌다. 이를 위한접근방식은, 우선 구조적으로 사각형 플레이트 형태에 해당되는 중앙부 전면벽체에 대해, 연직 및수평 방향으로 서로 인접하여 설치되는 쏘일네일 사이 미소토택요소에 작용하는 전단 및 휨모멘트의 최대치 또한 중앙점에 대한 최대수평변위량을 산정하기 위한 이론식들을 판이론(plate theory)을 토대로 유도하였으며, 계속해서 전단(일면전단파괴 및 편칭전단파괴) 및 휨 등에 대한 전면벽체의 안정성 여부를 LFRD 강도한계상태에 대해 검토하는 과정이 수행되었고, 이 과정에서 안정성 확보에 필요시 되는 와이어매쉬량이 결정 된다. 또한 계속해서 중앙점에 대해 산정된 최대수평변위량이 사용한계상태의 일정기준을 초과하게 되는 경우에, 이를 해결하기 위한 두가지 접근방식에 대해 타당성을 검토하였다. 첫째로는 쏘일네일의 연직 및 수평 방향 설치간격, 슛크리트 벽체의 두께 및 와이어매쉬량 등을 일부 조정하여 판이론의 적용 조건을 충족시키는 방식이며, 둘째로는 large deformation을 근거로 한 membrane theory의 적용 타당성 여부이다. 이외에도, 켄티레바 플레이트 형태에 해당되는 최상단 및 최하단 쏘일네일의 한계설치깊이를 결정하기 위한 해석기법의 제시 및 이를 토대로 한 부분적인 분석도 아울러 수행되었다.

계속되는 연구과제로는, 쏘일네일링 보강벽체의 전체적인 안정성과 연계하여 전면벽체에 대한 최적(optimum) 설계기법의 정립이다.

7. 참고문헌

1. FHWA, "Manual for Design and Constrution Monitoring of Soil Nail Walls", Publication No. FHWA-SA-96_069, pp. 63-146.
2. Ugural, A.C.(1981), "Stresses in Plates and Shells", McGraw-Hill.
3. Michell, J.K. and Villet, W.C.B.(1987), "National Highway Reserch Program Report 290", U.S Trans. Research, pp. 276-286.
4. AASHTO(1996), "Standard Specifications for Highway Bridges", American Highway and Transportation Officials., pp. 160-184.
5. 조효남, 심종성 공저(1995), "철근 콘크리트 구조설계", 구미서관.