

## 터널막장 전방의 지하공동(폐광) 예측기법 개발

### Prediction of Abandoned Mines ahead of the Tunnel Face

이인모<sup>1)</sup>, In-Mo Lee, 박광준<sup>2)</sup>, Kwang-Joon Park, 강기돈<sup>3)</sup>, Gi-Don Kang,

<sup>1)</sup> 고려대학교 토목환경공학과 교수, Professor, Dept. of Civil Engrg., Korea Univ.

<sup>2)</sup> 고려대학교 대학원 박사과정, Ph. D. Candidate, Dept. of Civil Engrg., Korea Univ.

<sup>3)</sup> 고려대학교 대학원 석사과정, Graduate Student, Dept. of Civil Engrg., Korea Univ.

**SYNOPSIS** : An analytic method to predict the existence of an abandoned mine by analyzing absolute displacements of a tunnel in 3-dimension is presented. The excavation of the tunnel in a stable rock mass causes a 3-dimensional arching effect around the excavation face. The fact, that the change of ground condition ahead of the tunnel face or the existence of a void space will make a typical displacement tendency, is observed by the 3-dimensional analysis. The ratio of L/C (longitudinal displacement divided by settlement at crown) and S/C (horizontal displacement at sidewall divided by settlement at crown) can be used for predicting the existence of the abandoned mine around the tunnel face. In addition, the plotting of influence and trend lines along the tunnel axis, or the stereonet plotting of displacement vectors brings a better understanding of geomechanical profiles ahead of the tunnel face.

Therefore, by monitoring the 3-dimensional absolute displacements during tunnel excavation, and by applying the analytic method proposed in this study, the existence of the abandoned mine ahead of the tunnel face can be predicted.

**KEYWORDS** : 3-Dimensional absolute displacements, 3-Dimensional arching effect, L/C, S/C, Influence line, Trend line, Stereonet, Abandoned mine

## 1. 서론

최근 대도시의 인구집중 및 경제발전의 가속화에 따른 지상공간의 부족으로 인해 고속도로, 지하철 등의 교통시설 및 산업폐기물 처리시설, 에너지 저장시설 등의 지하공간내 건설 및 연구개발이 활발히 진행되고 있으며 그에 따라 인위적인 지하공동 형성시 안정성을 확보하기 위한 시공기술 및 연구가 많은 진보를 이루어 왔다.

지하의 암반은 지진이나 발파 등의 외부의 큰 충격하중을 받지 않는 한 대부분 역학적인 평형을 이루고 있다. 그러나 기존의 지하공동이나 폐광지역에 새로운 터널을 굴착할 경우에는 채굴시 발생한 응력상태의 변화, 기존 폐광과 신설터널과의 상호간섭효과에 따른 영향등으로 매우 불안정한 상태에 놓일 수 있다. 따라서 이러한 기존의 지하공동 및 폐광등을 미리 예측하지 못하고 새로운 터널을 굴진하게 되면 보통의 지반에서는 경험해보지 못한 터널의 거동변화로 인해 많은 비용과 시간을 투자하게 되는 난국에 당면하게 될 뿐만 아니라, 터널의 붕괴 및 붕락과 같은 큰 사고에 까지 이룰 수 있다. 따라서 터널 막장면의 지반 및 현황을 예측할 수 있는 예측기법이 도입될 수 있다면 기존의 지하공동 및 폐광으로 인한 신설터널의 불안전 요소는 사전에 근본적으로 차단할 수 있을 것이다. 최근의 연구결과에 의

하면 터널 굴진시 지반의 강도차이로 인해 발생된 3차원 절대내공변위의 변화양상을 파악하여 막장 전방의 지층변화를 미리 예측할 수 있다고 연구되었다. (이 등, 1997<sup>1)</sup>, Schubert 등, 1996<sup>5)</sup>) 이때 막장전방 예측에 결정적인 역할을 하는 것이 터널의 종방향 변위이기 때문에 이는 재래식 2차원적인 계측시스템으로는 측정이 불가능하며, 오직 3차원 절대변위 계측을 통해서만이 가능하다.

따라서 본 연구는 지하공간 굴착단면에 대한 3차원 연속체 유한요소해석 (3-Dimensional FEM Analysis)을 수행하여 지반의 강도차이에 따른 3차원 절대내공변위를 분석함으로써 그 거동특성을 규명, 막장전방의 지하공동(폐광) 예측을 위한 종합적인 해석기법을 제시하여 지하공간 개발시 보다 진보적인 터널 현장계측 System을 구축하는데 있어 근간을 마련하고자 한다.

## 2. 3차원 계측을 고려한 수치해석 모델링

### 2.1 3차원 절대 내공변위의 계측

본 연구에서는 터널 시공단계상의 변화에 의해 발생하는 3차원 절대내공변위에의 영향을 배제하기 위하여 해석지반은 연암반층으로 가정하였으며 1회 굴진장은 2.5m (0.25 D)로 고정시켰다. 그림 1은 3차원 계측을 고려한 수치해석 모델을 결정하기 위해 신설터널과 기존폐광과의 상대위치를 설정한 것이다.

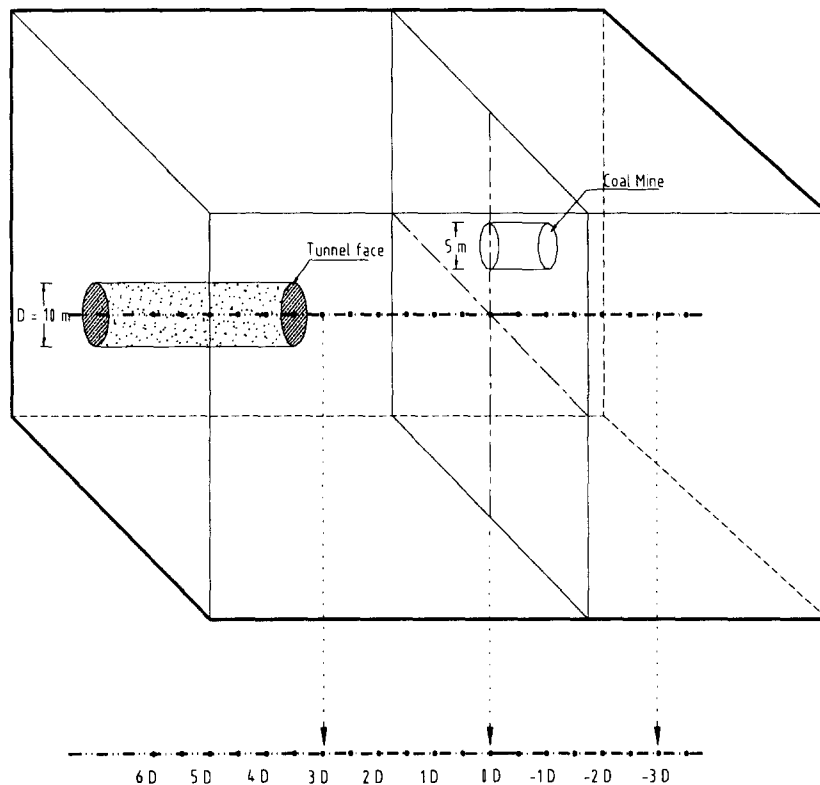


그림 1. 기존폐광과 신설터널과의 상대위치

터널굴착에 따른 지반의 거동으로 인해 터널 막장전방의 굴착되지 않은 부분에서도 이미 변위는 발생하게 되며 굴착직후 막장면에서의 천단 변위벡터는 굴진방향으로 발생하게 된다. 그러나 실제 현장의 계측은 이러한 선행변위를 측정하지 못해 결국 그림 2의 B와 같은 반굴진 방향으로 변위가 측정된다. 따라서 현장의 계측결과를 수치해석 결과와 비교·검토하기 위해서는 이러한 지반의 선행변위를 고려하여야 하므로 본 연구에서는 계측점을 굴착면으로부터  $\frac{1}{4}D$  만큼 후방에 설정함으로써 현장계측결과를 모델링하였다.

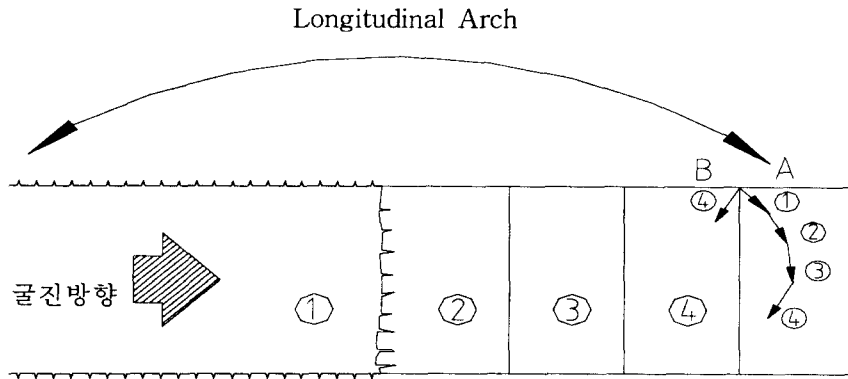


그림 2. 선행변위(A)와 현장계측변위(B)

## 2.2 수치해석결과의 현장적용을 위한 분석과정

막장전방예측의 중요한 수단인 굴진에 따른 천단부의 종방향 변위와 양측벽의 내공변위는 천단부의 침하량에 의해 정규화되어 매 측정에서의 L/C 및 S/C 값의 경향선이 작성된다. 그림 3에서 L은 천단부에서의 종방향변위이며 반굴진방향을 양(+)으로 하였고, C는 천단부의 침하량이며 하방향을 양(+)으로 하였다. S는 양측벽에서의 수평방향 내공변위이며 터널내측으로의 변위를 양(+)으로 하였다. 또한 L과 C의 비를 이용하여 막장면과 이루는 각도를 내공경사각( $\alpha$ )이라 정의하였으며 강도가 변하지 않는 균질한 지반에서는  $7^\circ \sim 12^\circ$  정도를 갖는 것으로 알려져 있다.(Schubert, 1996<sup>5)</sup>) 본 연구에서는 현장에서의 실질적인 계측기 설치 및 초기치 측정시기를 수치해석에 반영하기 위해 원지반에 Shotcrete가 타설된 후의 결과를 분석하였다.

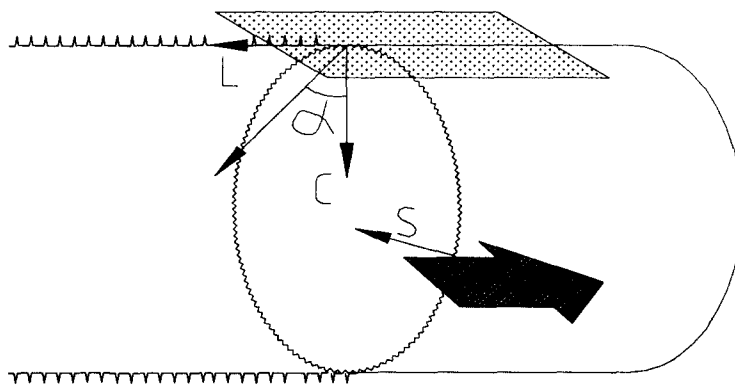


그림 3. 3차원 절대내공변위의 각 성분 및 내공경사각( $\alpha$ )

### 3. 막장전방의 지하공동(폐광)을 예측하기위한 터널의 3차원 수치해석

#### 3.1 해석 Program 및 Boundary Condition

##### 3.1.1 해석 Program

본 연구에서는 막장전방에 존재하는 지하공동으로 인한 신설터널의 굴진에 따른 변위양상을 고려하기 위해 유한요소법(F.E.M, Finite Element Method)을 이용한 Program인 3D- $\sigma$  (SOFTBRAIN Co., Ltd.)를 이용하였다. 지반은 15,000여개의 절점과 2,300개의 요소로 이루어진 3차원 연속체로 모델링하였으며 응력-변위특성은 탄소성(Mohr-Coulomb)모델을 사용하여 실제 지반에서 발생하는 3차원 아칭효과 및 쌍굴의 상호간섭효과를 고려하였다.

##### 3.1.2 Boundary Condition

본 연구에서 적용된 터널 심도(Depth to crown)는 40m이며 형상은 일반적인 변위의 경향을 파악하기 위해 원형단면을 채택하였고 직경(D)은 10m로 하였다. 또한 현장의 시공과정을 반영하기 위해 Shotcrete를 Shell요소로써 모델링하였으며 이로써 지보로 인한 강성이 큰 곳으로의 하중전이효과를 고려하였다. 그러나 Rockbolt는 연속체로 구성된 유한요소해석에서 결과에 큰 영향을 미치지 못하므로 고려하지 않았다. (Poisel 등, 1997<sup>3)</sup>) 또한 지하공동만의 효과를 파악하기 위해 연암정도의 균질한 지반에서 해석을 수행하였다. 해석 경계면에서 발생하는 구속효과를 최대한 배제하기 위하여 터널의 천단 및 하반에서 상하 4D, 좌우 측벽부에서 3D 떨어진 곳에 경계를 두었으며, 막장전방에 변화가 생기는 곳을 기점으로 그 전은 5D, 후로 2D의 종방향 경계를 정하였다. 1회 굴진장은 2.5m (0.25D)로써 전단면 굴착을 수행하였다. 또한 공동의 경우 크기는 직경 5m, 길이 10m로 가정하였으며 위치는 터널막장면 전방 또는 상부 및 측방에 위치하는 각각의 경우를 고려하였다. 해석에 사용된 3차원 유한 요소망은 그림 4와 같다.

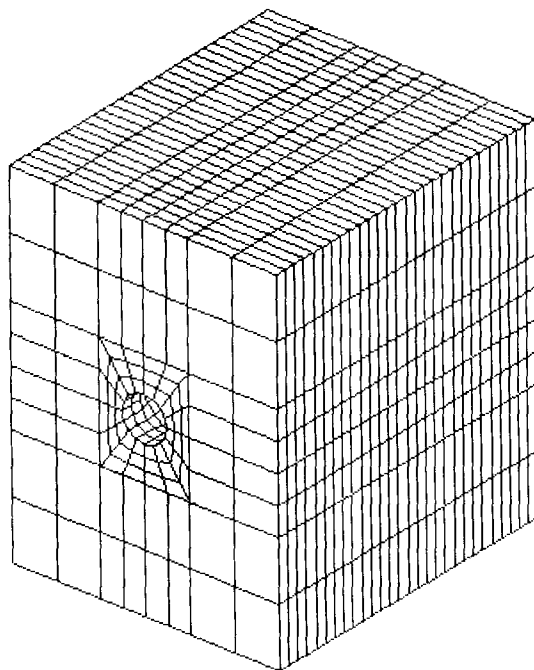


그림 4. 해석에 사용된 3차원 유한요소망

## 3.2 지하공동예측을 위한 지반모델링

### 3.2.1 지반특성치

수치해석에 사용된 지반 및 지보재의 특성치는 아래의 표 1과 같으며, 이는 서울 및 부산지하철, 한국지반공학회 터널분과 위원회에서 추천하는 값을 이용하였다.

표 1. 수치해석에 사용된 지반 및 지보재의 특성치

	연암	Shotcrete
탄성계수, $E(t/m^2)$	100,000	1,000,000
포아송비, $\nu$	0.2	0.35
단위중량, $\gamma(t/m^3)$	2.4	2.3
점착력, $c(t/m^2)$	10	-
내부마찰각, $\phi(^{\circ})$	40	-
초기지중응력비, $K_0$	1.0	-

\* Shotcrete 의 두께는 0.4m 로 하였다.

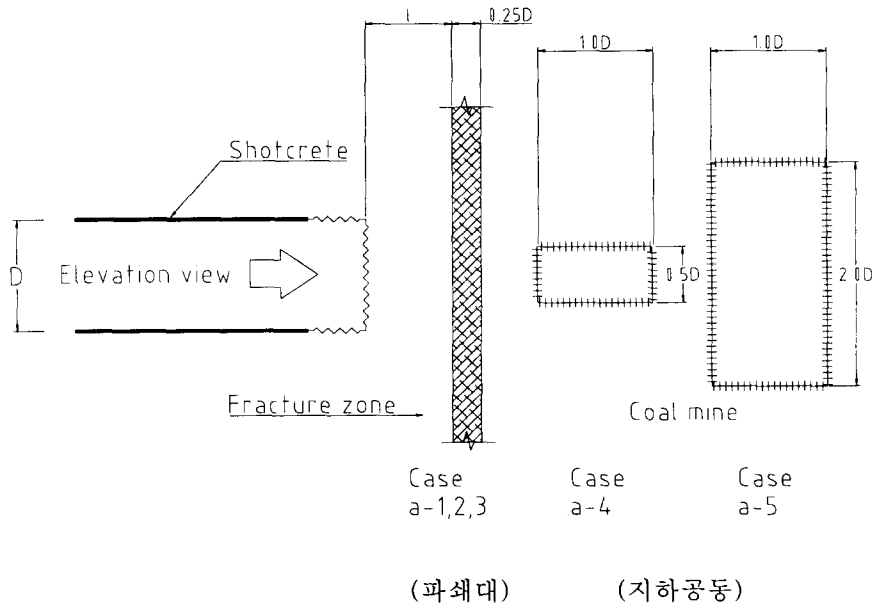
### 3.2.2 대조군의 설정

기존의 지하공동과 신설터널과의 상호 간섭효과를 파악하기 위해 지반은 굴진에 따라 강도가 변하지 않도록 하였으며, 공동의 영향을 고려하기 위하여 지하공동이 없는 지반을 대조군으로 설정하였다. 본 대조군은 폐광지역의 불안정한 지반을 모델링하기 위해 연암의 강도를 가진 균질한 지반으로 설정하였다.

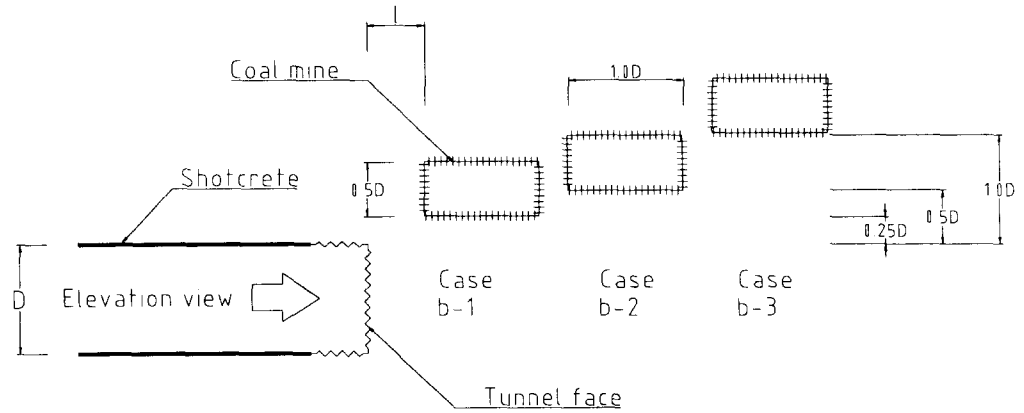
### 3.2.3 지하공동의 위치에 대한 검토

지하공동의 위치에 따라 신설터널의 변위에 미치는 영향을 파악하기 위해 다음(그림 5)의 세 경우를 제안하였으며, 공동의 모양은 폐광뿐 아니라 다양한 형태로 존재하는 공동의 영향도 고려하기 위해 원형단면으로 가정하였으며 그 직경은 0.5 D(5m)로 하였다.

Case a. 공동이 터널의 막장 전방에 존재할 경우



Case b. 공동이 터널의 천단 상부에 존재할 경우



Case c. 공동이 터널의 좌(우)측에 존재할 경우

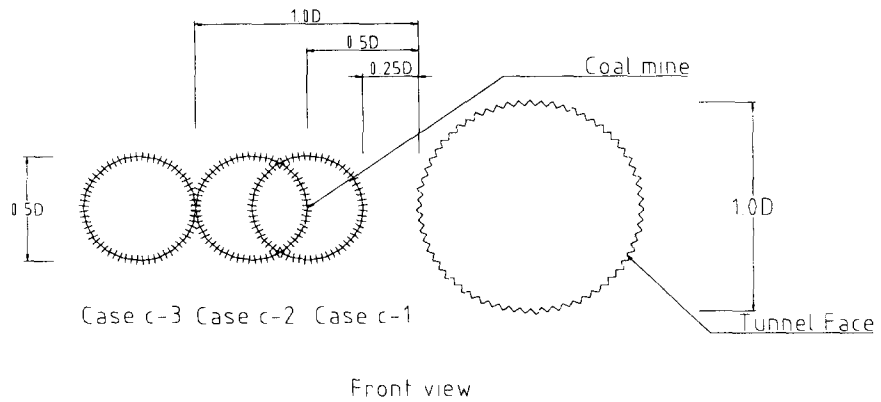


그림 5. 지하공동과 신설터널의 상호관계

## 4. 3차원 수치해석결과의 고찰

### 4.1 공동이 터널전방에 존재할 경우

본 해석에서는 그림 5의 Case a에서와 같이 파쇄대가 원지반에 대해 1/2(Case a-1), 1/5,(Case a-2) 1/10(Case a-3)의 탄성계수를 갖고 존재할 경우와 지하공동이 터널의 0.5 D(Case a-4), 2.0 D(Case a-5)의 단면크기를 갖고 존재할 경우에 대하여 수치해석을 수행하여 막장전방의 공동 존재여부 및 파쇄대와 공동의 효과에 대한 비교를 하여 이를 그림으로 나타내었다. 해석 결과인 그림 6 및 7에서 점선은 공동이나 파쇄대가 있는곳(0 D, Interface)을 의미하며 이를 기점으로 공동과 터널과의 거리( l )을 터널의 직경으로 정규화하여 횡축에 나타내었다. 또한 천단부에서의 종방향변위와 측벽에서의 수평방향 내공변위를 천단부의 침하로 정규화하여 종축에 그 값을 나타내었다.

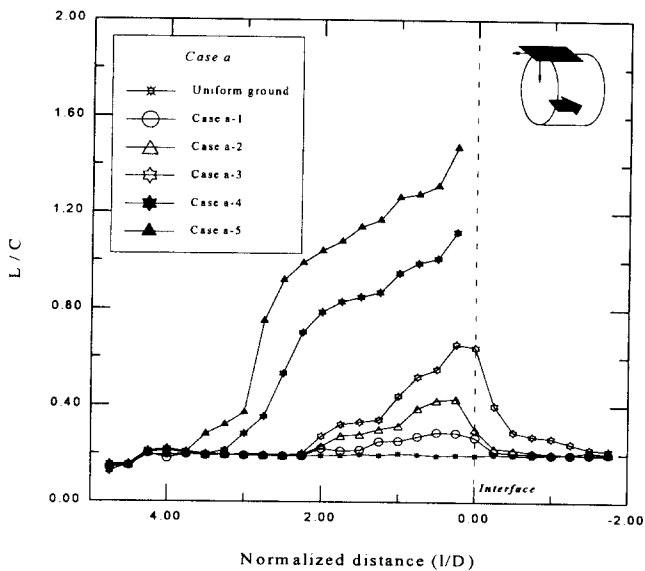


그림 6. 공동 및 파쇄대가 막장면 전방에 존재할 경우의 L/C의 경향선

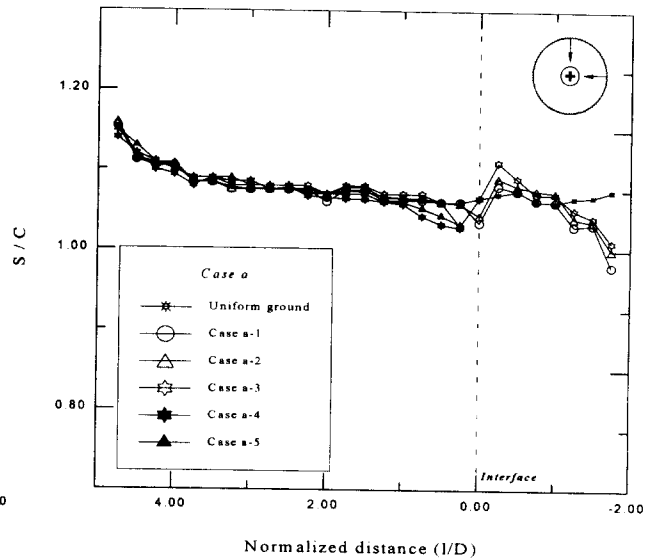


그림 7. 공동 및 파쇄대가 막장면 전방에 존재할 경우의 S/C의 경향선

그림 6은 L/C의 경향선을 작성한 것으로 막장전방에 파쇄대나 공동이 존재할 경우 일정거리 전부터 뚜렷한 증가추세를 나타내 그들의 존재를 예측하는 것으로 나타났다. 이는 터널 굴착으로 발생한 종방향 아칭이 공동 및 파쇄대로 인해 영향을 받아 천단부에서 반굴진방향으로의 종방향변위가 증가했기 때문이며 공동의 경우 약 3.5D 정도에서, 파쇄대의 경우 약 2.0 D 정도 전방에서부터 종방향변위가 영향을 받기 시작하는 것을 알 수 있다. L/C 경향선을 분석해보면 파쇄대는 그 강도가 원지반 강도보다 작을수록, 그리고 지하공동의 경우에는 직경이 클수록 뚜렷한 증가추세를 나타내었다. 또한 천단부에서의 종방향변위와 침하량의 비를 각도로써 나타낸 내공경사각( $\alpha$ )을 비교해 볼 때, 공동의 경우 그 크기에 따라 최대 60°, 파쇄대의 경우 그 강도에 따라 최대 20° 정도로 공동이 파쇄대에 비해 약 3배 정도의 내공경사각이 발생하는 것을 알 수 있으며 이는 균질한 지반에서 약 7° ~ 12° 정도의 각을 갖는데 비해 상당히 큰 값으로 굴진중 천단부 종방향 변위가 막장전방의 공동을 예측할 수 있는 중요한 수단임을 알 수 있다. 반면에 측벽부에서의 내공변위와 천단부 침하량의 비인 S/C의 경우는 큰 영향없이 균질한 지반의 경우와 같이 유사하게 나타나 전방에 존재하는 공동이나 파쇄대에 의해서는 터널 굴진에 따른 횡방향 아칭에 큰 영향이 없음을 알 수 있다.(그림 7 참조)

## 4.2 공동이 터널의 천단 상부에 존재할 경우

기존의 지하공동이 터널 천단 상부에 존재할 경우 신설터널의 천단부 침하량이 5cm ~ 10cm 까지 발생하여 Shotcrete가 균열 및 파괴에 이르는 결과를 초래하였다. 이 경우에 대한 해석결과를 L/C 변화도로 나타내면 그림 8과 같고 S/C 변화도는 그림 9와 같다. 본 해석은 공동이 터널의 0.5 D의 크기를 갖으며 터널과의 이격거리가 0.25 D, 0.5 D, 1.0 D에 존재할 경우에 대한 것이며(그림 5의 Case b 참조), 그 중 0.25 D의 이격거리를 갖을 경우에 대해서는 공동이 제한된 길이로 존재하는 경우(Case b-1)와 해석영역 끝까지 존재할 경우(Case b-1\*)를 해석하여 공동의 종방향 길이가 미치는 영향을 검토하였다.

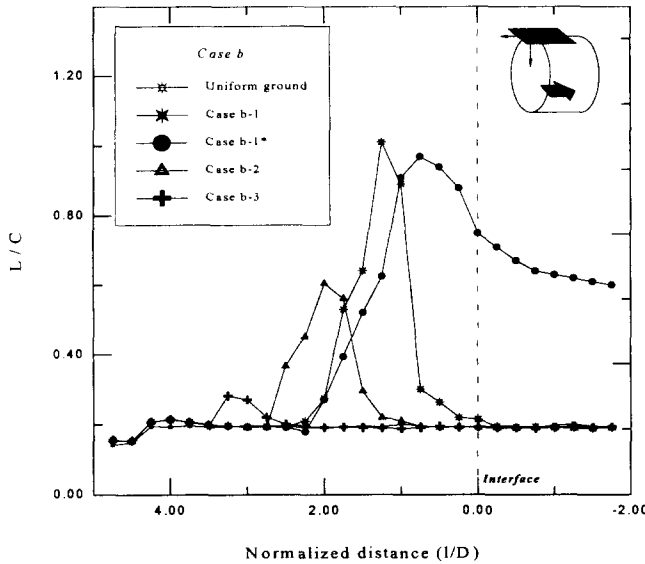


그림 8. 공동이 상부에 존재할 경우  
L/C의 경향선

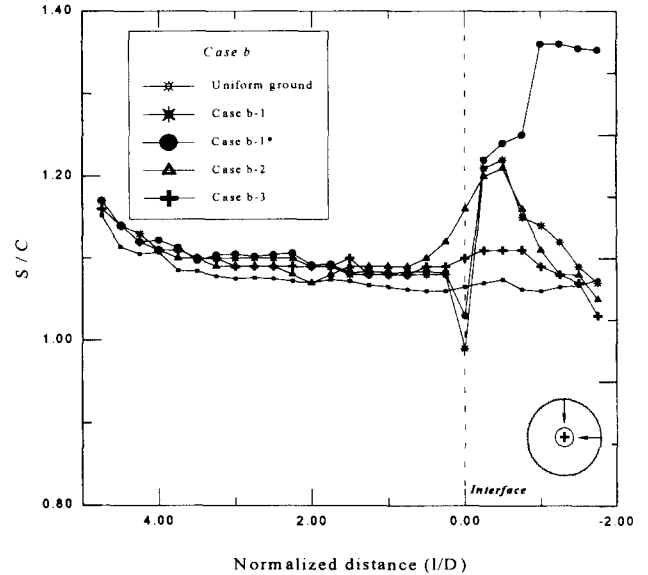


그림 9. 공동이 상부에 존재할 경우  
S/C의 경향선

먼저 그림 8의 b-1과 b-1\*의 경우를 보면 L/C 값의 크기는 유사하게 나타났으나 공동이 기존터널과 평행하게 유지될 경우(b-1\*의 경우) 굴진중 공동으로 인한 영향을 계속받아 다른 경우와 달리 공동이 존재하는 영역에서는 L/C의 값이 급격히 감소하지 않고 일정상태를 유지하는 것으로 나타났다. 내공경사각에 있어 최대치는 같은 크기의 공동이 전방에 있을 경우(Case a-4)와 거의 유사하게 산출되었다. 기존의 공동이 터널천정 상부에 있는 경우에는 터널 전방에 공동이 존재할 때와는 달리 약 2.0 D정도로 근접해야 L/C가 증가하며 1.0 D 정도전방에서 다시 원래 상태로 감소하는 경향을 보이는 데 이는 터널 상부에 존재하는 공동이 갖고 있는 종방향 아칭과 터널굴진에 따른 종방향 아칭이 서로 간섭을 주어 발생한 것으로 상부에 공동이 존재할 경우 그 길이정도의 영향으로 침두값이 나타나는 경향을 띠게 된 것으로 판단되며 이는 공동이 해석영역 끝까지 존재하는 b-1\*의 경우와 비교되어 이해될 수 있다. 또한 공동과 터널의 이격거리가 커질수록, Case b-3에서처럼 공동에 의한 영향이 전방 약 3.0 D정도로 빨리 발현되었는데 이는 굴진에 따른 종방향아칭효과의 분포에 기인한 것으로 막장면에서 굴진방향으로 포물선이나 나선형의 형상을 띠어 터널에 가까운 공동일수록 그 효과가 늦게 나타나는 것으로 판단된다. 본 경우에서도 L/C의 경향이 터널막장면의 전방예측에 중요한 역할을 함을 알 수 있으며 S/C의 경우(그림 9) Case a의 경우과 같이 거의 영향이 없고 공동과 조우한 뒤에야 공동으로 인해 변화가 발생했으며, 전방예측에 있어 큰 역할을 하지 못한다고 할 수 있다.



### 4.3 공동이 터널의 좌(우)측에 존재할 경우

본 해석은 그림 10의 Case c-1 경우로 공동의 축이 터널의 앞전측과 평행하며 터널의 측면부에서 0.25 D, 0.5 D, 1.0 D의 이격거리를 갖는 경우에 대하여 3차원 절대내공변위를 산출하여 그 경향을 파악하였고, 이 결과가 그림 10, 11에 표시되어 있다.

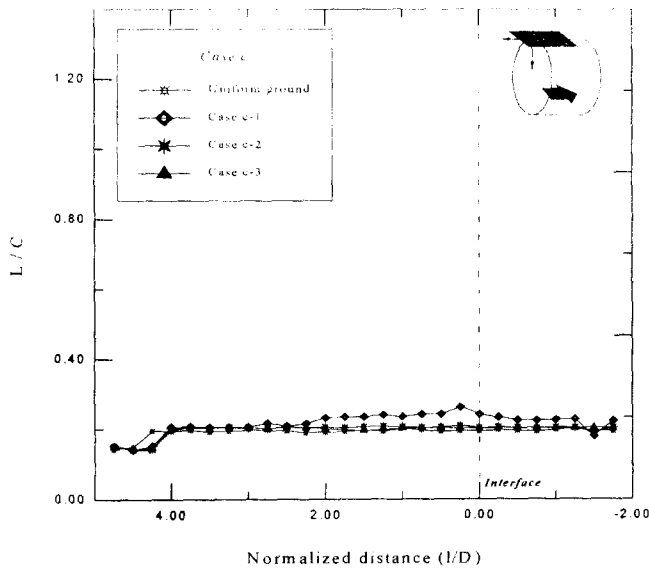


그림 10. 공동이 좌(우)측에 존재할 경우 L/C의 경향선

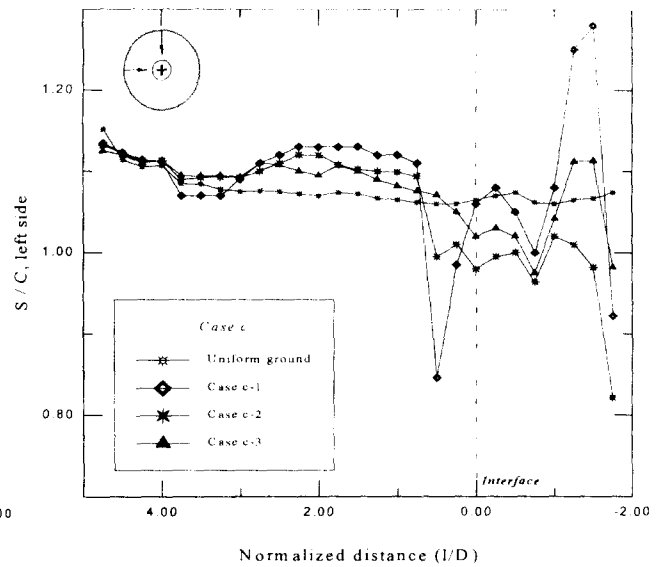


그림 11. 공동이 좌측에 존재할 경우 S/C의 경향선

그림 10에서와 같이 공동이 좌(우)측에 존재할 경우에는 L/C에 거의 영향이 없으며 c-1에서와 같이 0.25 D 정도의 이격거리를 가져야 L/C 값이 약간 증가하는 것으로 나타났다. S/C의 경향선에 있어 큰 변화를 보이는데(그림 11 참조) 이는 쌍굴의 간섭효과에 기인하는 것으로 양 터널사이의 Pillar width가 적은 경우에는 기존의 공동방향으로도 변위가 발생하여 신설터널의 내공변위가 줄어들기에 따라 S/C의 값이 공동에 다가감에 따라 감소한 것으로 판단된다. 이는 그림 12에서와 같이 평사투영법을 이용하여 3차원 절대내공변위의 경향을 추적해보면 좌측측벽부의 변위를 나타내는 축점 2에서 공동에 근접함에 따라 변위벡터의 방향이 공동쪽으로 변화하는 것으로서 이해될 수 있으며, 여기에서 천단 및 좌우측벽부의 네점들은 화살표의 진행방향으로 각각 공동앞 4.0 D, 3.0 D, 2.0 D, 1.0 D에서 측정된 것이다. 전체적인 S/C의 경향은 약 3.0 D 지점에서 상승경향을 보이다가 공동전 약 1.0 D에서부터 큰 폭으로 감소하게 되며 공동구간에서 다시 회복되다가 공동을 지나가며 다시 공동의 영향으로 인해 감소되는 경향으로 나타났다.

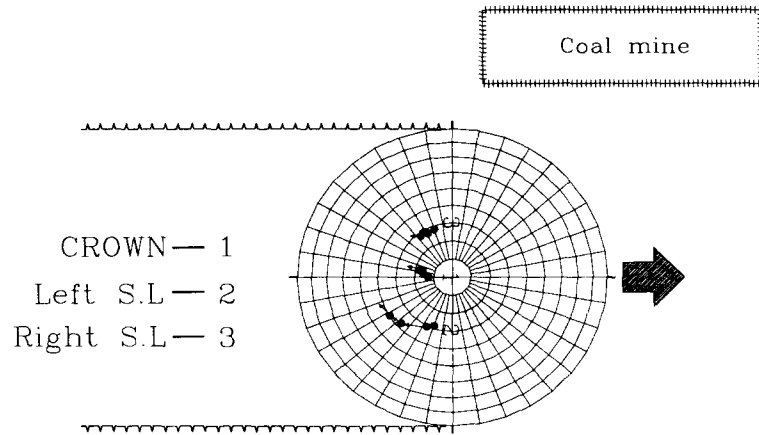


그림 12. 절대내공변위의 평사투영 (Case c-1, Plan view)

## 5. 결론

- 1) 막장전방에 존재하는 지하공동은 L/C의 변화로써 사전에 예측될 수 있는데 터널 전방 3.5 D에서부터 증가하기 시작했으며, 내공경사각( $\alpha$ )으로 볼 때 일반적인 균질한 지반인 경우 ( $7^\circ \sim 12^\circ$ )에 비해 파쇄대는 최대  $20^\circ$ , 지하공동은 최대  $60^\circ$  정도로 산출되었다.
- 2) 터널상부에 존재하는 지하공동 역시 L/C비에 의해서 예측이 가능한데, 터널전방 2.0 D에서부터 증가하기 시작하는 것으로 나타났으며, 공동의 종방향길이에 대한 효과역시 뚜렷이 나타났다
- 3) 터널의 좌(우)측에 존재하는 공동의 경우, S/C가 약 3.0 D 전방에서 증가하는 경향을 보이다가 1.0 D 전방에서 감소하기 시작하는 것으로 나타났으며, 그 위치는 절대내공변위의 평사투영에 의해 재삼 확인할 수 있다.

## 감사의 글

본 논문에서 사용된 수치해석 프로그램 3D- $\sigma$ 에 대하여 기술지원을 해준 GEO-DEVELOPER에 진심으로 감사를 표합니다.

## 참고문헌

1. 이인모, 손영진, 박광준, 강기돈 (1997), " 터널막장전방의 지반변화예측에 관한 연구 ", 한국지반공학 회지, '97 봄 학술발표회 논문집, pp.103~112.
2. Lunardi, P. (1995), " Preconfinement of An Excavation in Relation to New Orientations Towards the Design and Construction of Tunnels ", Periodico della Società Italiana Gallerie, Anno XVII-N. 45, pp. 16~37.
3. Poisel. R., and Zettler. A. H. (1997), " New Aspects of Rock Bolt Action in Tunnelling ", Tunnels for People, Golser, Hinkel & Schubert (eds), Balkema, Rotterdam. pp.109~113
4. Rabensteiner, K. (1996), " Advanced Tunnel Surveying and Monitoring ", Felsbau, vol. 14, Nr. 2.
5. Schubert, W., and Budil, A. (1996), " The Importance of Longitudinal Deformation in Tunnel Excavation ", 8th Intrernational Congress on Rock Mechanics, Vol. 3.
6. Schweiger, H., and Beer, G. (1996), " Numerical Simulation in Tunnelling ", Felsbau, vol. 14, Nr. 2.1.
7. Sulem. J., Panet. M., and Guenot. A. (1987), " An Analytical Solution for Time-dependent Displacements in a Circular Tunnel ", Int. J. Rock Mech. Min. Sci., Vol. 24, No 3, pp.155~164