

# 광섬유 응용 표면 음향 인텐시티 측정기 개발에 관한 연구

전 두 환\*

## Development of surface acoustic intensity probe using optical fiber

Du Hwan Chun

### 1. 서론

음향인텐시티의 측정은 일반적으로 two microphone method를 이용하는 방법<sup>(1)</sup>이 널리 사용되고 있으나, acoustic nearfield에서의 측정엔 한계가 있으므로, 본 논문에서는 음향인텐시티를 소음원 표면에서 측정할 수 있는 장치의 개발에 대해 소개하고자 한다.

소음원 규명 및 음향 출력(sound power)의 측정을 위한 표면 음향인텐시티의 측정방법이 처음 소개된 것은 소형의 가속도계와 마이크로폰을 동시에 사용하여 진동표면에서의 속도  $u_n(t)$ 와 표면에 매우 근접한 영역에서의 음압  $p(t)$ 를 측정함으로써 표면 음향인텐시티를 구하는 방법으로 시작되었으며<sup>(2)</sup>, 이때의 표면 음향인텐시티는 다음과 같은 식으로 구해진다.

$$\vec{I}_n = \overline{p(t) u_n(t)} \quad \text{or} \quad \frac{1}{T} \int_0^T p(t) u_n(t) dt \quad (1)$$

이 경우 음향 출력은 정의에 의해  $I_n$ 을 진동하는 물체 표면의 면적에 대한 적분 값을 취함으로써 얻어질 수 있다. 위의 방법은 실제로 복잡한 기계구조를 가진 기계 진동에 의한 소음원을 규명하기 위해 시도 되었으며

기계가 설치된 현장에서 소음원에 인접한 서로 다른 기계 요소들에 의한 소음의 영향이 상대적으로 큰 상황에서 보다 정확한 소음원 규명을 위해 시도되었고, 측정 가능한 주파수 영역도 최소 4kHz이상으로 확인되었다<sup>(2)</sup>.

이론적으로 식 (1)에 근거를 둔 음향인텐시티의 측정은 two microphone method에 의한 음향인텐시티 측정과 비교할 때 상대적으로 phase error에 의한 측정 오차에 덜 민감한 장점을 가지고 있다. 하지만 가속도계와 마이크로폰을 사용하여 인텐시티를 측정하는 방법은 가속도계의 mass loading effect가 피할 수 없는 문제로 남아 있었다.

따라서 이런 문제를 근본적으로 해결하면서 소형이고 안정된 성능을 갖춘 측정장치의 새로운 형태로 변위측정용 광섬유 센서와 마이크로폰을 이용한 음향인텐시티 측정기가 소개되었다<sup>(4)</sup>.

광센서 시스템은 지난 십수년간 수많은 연구와 발전을 거듭해 왔으며, 특히 광센서 시스템의 장점은 센서가 측정부위와 직접 접촉할 필요가 없고, 전자기장의 간섭에 영향이 없으며, 고감도와 넓은 주파수 특성등으로 센서로서 매우 중요한 위치를 차지하고 있다. 표면 음향인텐시티 측정장치는 이러한 광섬유 센서의 특징을 살려 진동표면의 변위 측정으로부터 속도를 구하고 동시에 마이크로폰으로 음압을 측정 식(1)의 값을 얻는 장

\*영남대학교 섬유학부 섬유기계전공

치이다. 식 (1)은 광섬유센서로 변위측정을 할 경우 음향 인텐시티의 측정은 주파수 영역에서 아래 식으로 구할 수 있다.

$$I_n(f) = - 2\pi f \{ \text{Im} [ G_{xp}(f) ] \} \quad (2)$$

여기서  $G_{xp}(f)$ 는 변위와 음압의 cross spectrum을 나타낸다.

이 논문은 초기 개발형태의 측정기와 지금까지 개발 개선되어 온 내용을 요약정리하고, 최근 개발내용을 함께 소개하며, 컴퓨터의 급속한 발달과 더불어 꾸준히 개발되어 온 BEM(boundary element method)을 이용한 소음해석결과를<sup>(3)</sup> 측정결과와 상호 비교 검토함으로써 각기 방법의 정확성을 검증하고 있다.

## 2. 측정기 제작 및 성능

### 2.1 Fiber-optic probe

표면 음향인텐시티 측정기는 진동표면의 변위측정을 위한 fiber-optic probe와 마이크로폰으로 구성되어 있으며, 이 장치의 관건은 일차적으로 광섬유 변위측정 장치(fiber-optic probe)의 개발에 있다.

초기개발 당시의 fiber-optic probe는 직경 1mm의 아크릴섬유로 optic lever로 제작시 섬유다발의 유연성이 높고(반경 15mm 굽힘까지 가능), 조작이 쉬운 장점이 있으나 광원으로 사용된 infra-red 영역에서 빛의 투과성은 유리섬유보다 떨어지는 단점이 있다. 광원으로 사용된 light-emitting diode(LED)는 파장이 820nm (infra-red)에서 최대 spectral response를 가지며, 이는 사용된 광섬유의 스펙트럼 영역인 420~850nm 사이에 포함된다.

Fiber optic probe는 상용화된 제품이 아니기 때문에 별도로 실험실에서 제작되었으며, 7개의 광섬유를 1.05m의 길이로 잘라 plastic casing으로 보호하여 섬유다발을 만들었고, 외부로부터의 빛을 차단하기 위해 검은 테잎

으로 표면을 감싸주었다. 끝단은 손으로 쉽게 쥘 수 있도록 동관 내에 광섬유 다발을 싸고 있는 plastic casing을 접착하여 측정부위를 마무리했고, op-amp에 내장된 광원과의 연결 부위도 별도의 fan-out connector를 사용하였다.

Fig.1은 7개 광섬유 다발의 단면을 나타내고 있으며, 절단된 광섬유의 양끝단 연마를 위해 aluminum-oxide paper가 사용되었다. Fig.2는 photodiode와 op-amp의 연결회로를 보여주고 있다.

Fiber-optic probe의 calibration은 측정거리 대 출력 volt curve (Fig.3 참고)로 결정이 된다. Fig.3에서 볼 수 있듯이 linear range(LR)는 전후반구간 2군데에서 보여지며 (0.5mm 및 1.1mm 구간), 이 영역은 least square method로 계산된 임의의 선으로부터 10% 오차범위 내에서 결정되었다. Displacement Sensitivity(DS-slope of LR)는 1.1mm LR구간에서 2.163 V/mm로 계산되었으며, 이 값은 실제 측정시 절대변위의 값을 구하는데 매우 중요한 센서의 calibration factor이다. Linear range의 중간 점의 위치는 실제 optic lever의 working distance가 되며, 1.1mm LR구간에서의 working distance는 3.45mm로 나타났다.

한편 Fig.3은 최근 개발한 glass fiber를 이용한 optical probe의 성능 곡선도 함께 보여주고 있으며, linear range를 그대로 유지하면서 약 3배 가량 향상된 displacement sensitivity(slope)를 나타내고 있다 (Table 1 참조).

Table 1. 아크릴섬유와 유리섬유 재질의 측정기 성능비교

	Acrylic Fiber	Glass Fiber
Linear Range	1.1 mm	1.2 mm
Working Distance	3.5 mm	3.6 mm
Displacement Sensitivity	2.16 V/mm	6.22 V/mm

새로운 glass fiber probe는 약 200개의 유리섬유다발로 1mm 직경의 원형단면을 만들어 기존의 아크릴 섬유를 대체한 것으로 (Fig.4 참조), 특징은 아크릴섬유의 유연성을 그대로 유지하면서 DS는 3배 가량 향상 시킨 점이다.

Fiber-optic probe의 주파수응답특성은 LED를 변조하면서 출력신호의 크기가 반으로 떨어지는 점 (3dB down point)의 cut-off frequency를 찾음으로써 결정되며, 100kV/A Gain에서 DC 부터 300 kHz까지의 측정에 문제가 없는 것으로 나타났다 (Table 2 참조).

Table 2. 아크릴섬유와 유리섬유재질의 주파수 응답 특성

Gain (V/A)	아크릴섬유 -3 dB (Hz)	유리섬유 -3 dB (Hz)
3.16K	1.2M	2.0M
10K	1.2M	2.0M
31.6K	750K	1.25M
100K	300K	400K
316K	300K	400K
1.0M	75K	200K
3.16M	20K	35K

이 시스템의 dynamic range는 110 dB 이상으로 실측되었으며, Fig.5는 fiber-optic probe의 성능을 보다 객관적으로 비교 평가하기 위해 진동측정 센서로 보편화되어 있는 가속도계와 함께 진동부위에서 동시 측정된 결과를 비교한 것으로, 사용된 가속도계는 2gm의 소형 high frequency용이 선택되었다. 이 그림에서 알 수 있듯이 두 센서의 응답은 거의 동일하게 나타났으며, 50Hz 미만에서의 차이는 가속도계의 측정오차로 나타났다.

## 2.2 표면 음향인텐시티 측정기

초기 개발형태의 표면 음향인텐시티 측정기는 Fig.6과 같이 fiber-optic probe와 마이크로폰을 서로 나란히 배열하여 구성하였다.

이 방법은 그림에서와 같이 working distance  $R_1$ 에 의한 timing error (소리와 빛의 속도 차이에 따른)가 고주파영역의 측정 오차를 유발시키므로, 이의 보정을 위해 10  $\mu$ sec의 passive delay line을 fiber-optic probe 회로에 삽입하였다.  $R_2$ 에 의한 timing error는 Fig.7과 같은 배열로 오차를 최소화할 수 있었지만 상대적으로 probe의 sensitivity가 감소하는 결점이 있어 2단계의 signal amplification으로 보완하였다. 이를 근원적으로 보정한 시스템으로 fiber-optic probe 끝단에 focussing lenses를 부착한 형태가 개발되어(Fig.8 참조) timing error에 의한 측정오차의 제거뿐만 아니라 광섬유의 재질을 아크릴에서 1mm 직경의 유리섬유로 바꾸면서 fiber-optic probe의 displacement sensitivity를 약 3배 가량 향상 시킬 수 있었다. 단점으로는 이 시스템을 이용한 측정의 set-up이 상대적으로 나란한 배열의 장치 보다는 조금 까다로운 점이 지적되었다.

Fig.9a, Fig.9b는 이 측정장치의 정확성을 검증하기 위한 방법으로 BEM을 이용한 소음해석 결과와의 비교를 나타낸 것으로 두 결과가 비교적 잘 일치함을 보여준다. 이 측정은 네모서리를 고정시킨 정사각형의 철판을 철판의 공진 주파수인 222 Hz로 가진시켰을 때의 음향 인텐시티의 값으로 음압과 속도의 위상 차가 거의 90°인 경우로 확인되었다. 이 측정은 parallel 및 tilted probe geometry를 사용, 결과가 서로 비교되었지만 저주파 영역인 관계로 결과는 거의 일치하였고, 실제 parallel probe geometry를 사용하더라도 약 2 kHz 까지의 측정에 큰 오차를 보이지는 않았다<sup>(5)</sup>.

## 3. 결과 및 고찰

광섬유 응용 표면 음향 인텐시티 측정기는 10<sup>9</sup>m 영역까지 변위측정이 가능한 fiber optic probe와 마이크로폰을 사용하여, 음향 인텐시티의 측정에 일반적으로 사용되는 two microphone method로는 측정에 한계가

있는 소음원 표면에서의 음향 인텐시티의 측정을 가능토록 한 장치로, 특히 복잡한 기계 구조물의 소음원 측정 및 음장 해석 program의 validation에 직접 활용되었다.

Intensity probe geometry 및 optical probe의 지속적인 성능 개선으로 실제 측정 오차가 1 dB이하로 줄어들었고, dynamic range도 110 dB 이상의 성능이 확인되었다.

#### 4. 참고문헌

1. Fahy, F.J. "Measurement of acoustic intensity using the cross-spectral density of two microphone signals", J.A.S.A., vol. 62, No.4, 1977.
2. Hodgson, T.H. "Investigation of the surface acoustical intensity method for determining the noise sound power of a large machine in situ", J.A.S.A., vol. 61, No.2, 1977.
3. Koopman, G.H., Benner, H. "Method for computing the sound power of machines based on the Helmholtz integral", J.A.S.A., vol. 71, No.1, 1982
4. Hodgson, T.H., Chun, D.H., Cook, R.O. "Development of a surface acoustic intensity probe", Inter-Noise 84.
5. Hodgson, T.H., Chun, D.H., Cook, R.O. "Further development of the fiber-optic surface acoustic intensity probe for transient noise location", Inter-Noise 87.
6. Chun, D.H., Hodgson, T.H. "An improved computational method for predicting the transient acoustic field from impact machinery", ASME, WAM, 1989.

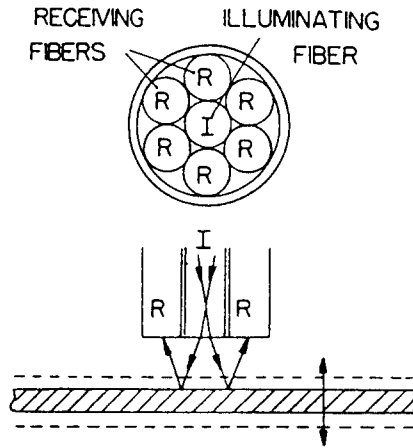


Fig.1 Schematic of fiber optic probe

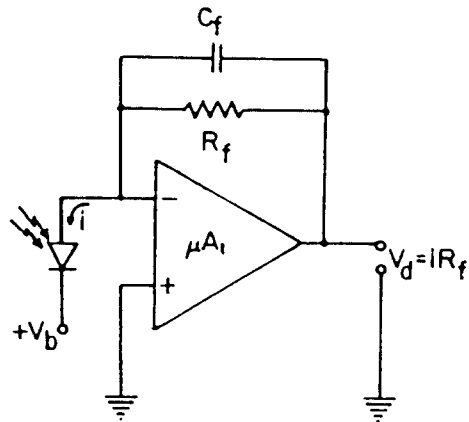


Fig.2 Photodiode and op-amp connection

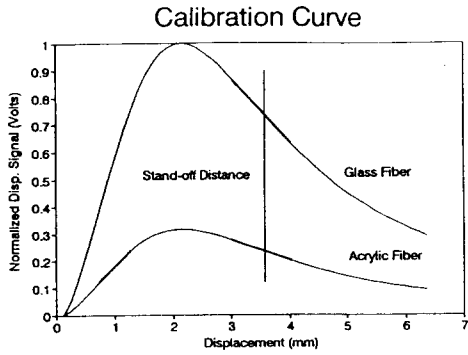


Fig.3 Typical calibration curve

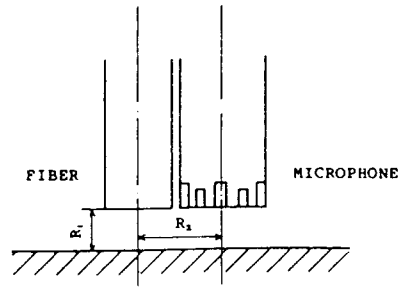


Fig.6 Parallel probe geometry

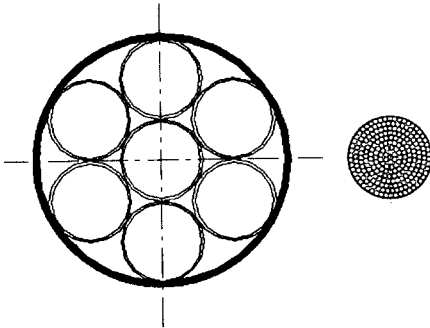


Fig.4 Cross section of glass fiber bundle

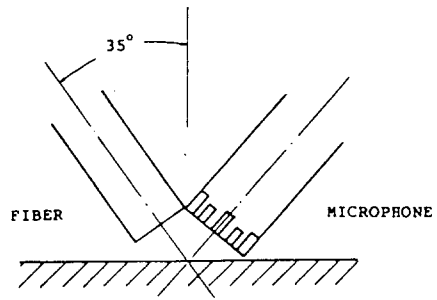


Fig.7 Tilted probe geometry

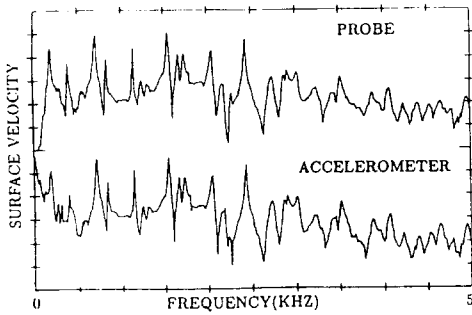


Fig.5 Performance comparison (Accelerometer vs. fiber optic probe)

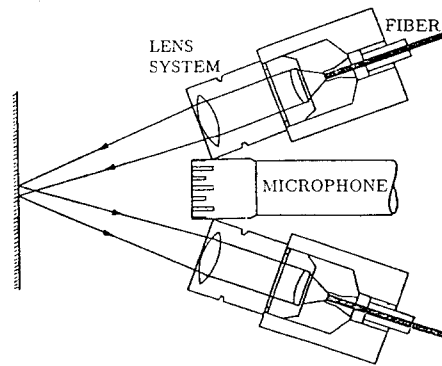


Fig.8 Focussed probe geometry

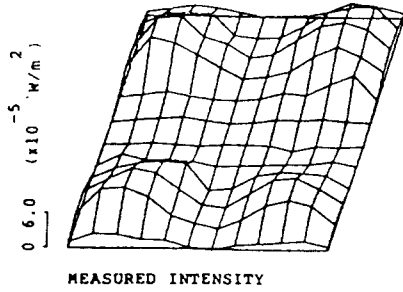


Fig.9a Measured surface acoustic intensity over plate (222 Hz)

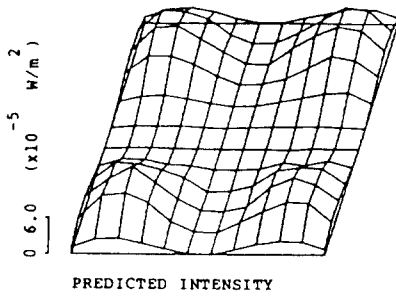


Fig.9b Predicted surface acoustic intensity over plate (222 Hz)