

주행 속도 비례형 파종축 구동 장치 개발

Development of a Feed Shaft Driving System for Precision Planter

김중현*

김형준**

정희원

J. H. Kim

H. J. Kim

1. 서론

일반적으로 파종기의 파종축은 파종기에 부착된 구동륜에 의하여 구동된다. 이론적으로 구동륜은 트랙터의 주행 속도에 비례하여 회전하며 파종축은 구동륜의 속도에 비례하여 회전한다. 그러나 실제 구동륜에는 슬립이 발생하기 때문에 파종축은 주행 속도에 비례하여 회전하지 않는 경우가 많다. 파종시 토양 상태가 나쁜 경우, 이러한 경향은 더욱 증가되며 심한 경우에는 미파종 구간이 발생한다.

점파기에 있어서 주행 속도와 파종축 회전 속도의 비례 여부는 파종 성능에 큰 영향을 미친다. 파종축의 회전 속도가 주행 속도에 비례하지 않으면 파종 간격이 불균일하고, 1주의 파종 범위가 커서 점파를 이룰 수 없다. 고속 점파의 경우에는 이러한 문제점이 더욱 현저할 것으로 판단된다. 파종축을 주행 속도에 비례하여 구동하기 위해서는 정확한 실제 주행 속도를 측정할 필요가 있다.

트랙터의 정확한 주행 속도를 측정하기 위하여 Stuchly 등(1978)과 Sokol(1983)은 도플러 레이더를 이용하였으며, Tompkins 등(1988)은 마이크로파 도플러 속도 센서를 이용한 바 있다. 대부분의 토양 조건에서 마이크로파 도플러 센서를 이용한 경우는 5륜이나 전륜(front wheel)을 이용한 경우보다 정확한 실제 주행 속도를 측정할 수 있으나, 특수한 마이크로웨이브 모듈이 요구되며, 신호 처리가 어렵고 보편화되어 있지 않기 때문에 가격이 비싼 단점이 있다. Shin(1994)은 초음파 도플러 센서를 이용하여 트랙터의 실제 주행 속도 측정 장치를 개발하였다. 실내 시험에서는 3m/s 이하에서 0.07~0.59 m/s의 측정 오차가 발생하였으나, 토양에서는 속도 측정 장치의 성능을 확신할 수 없다고 보고하였다.

본 연구는 구동륜을 이용한 트랙터 부착형 파종기의 불균일 파종, 미파종 등의 문제점을 해결하기 위하여 주행 속도 비례형 파종축 구동 장치를 개발하기 위하여 시도되었다. 주행 속도 비례형 파종축 구동 장치는 주행 속도를 감지하기 위한 속도 센서로서 파종기에 부착될 5륜을 이용하였다. 5륜은 다른 속도 측정 센서에 비하여 정확도는 떨어지나, 구조가 간단하고 경제적이며 안정성이 높은 장치로서 일반적으로 차량의 실제 속도를 측정하는 데 널리 이용되고 있다. 또한 5륜에는 하중이 작용하지 않기 때문에 구동륜에 비하여 5륜의 슬립은 무시될 수 있다. 따라서 본 연구에서는 5륜을 이용한 주행 속도 비례형 파종축 구동

* 서울대학교 농업생명과학대학 농업기계전공

** 서울산업대학교 공업디자인학과

장치를 개발하고, 이를 실용화하는 데 야기되는 문제점을 고찰하였다.

2. 재료 및 방법

가. 주행 속도 비례형 파종축 구동 장치 및 제어 시스템 설계

파종기의 주행 속도에 비례하여 파종축을 구동하기 위한 장치로서, 파종기에 5륜을 부착하고, 모터로써 5륜의 속도에 비례하여 파종축을 구동할 수 있는 시스템을 구성하였다. 제어 시스템은 5륜 속도에 비례하여 일정한 주간 거리를 유지할 수 있도록 파종축 구동 모터의 속도를 제어하기 위한 것이다.

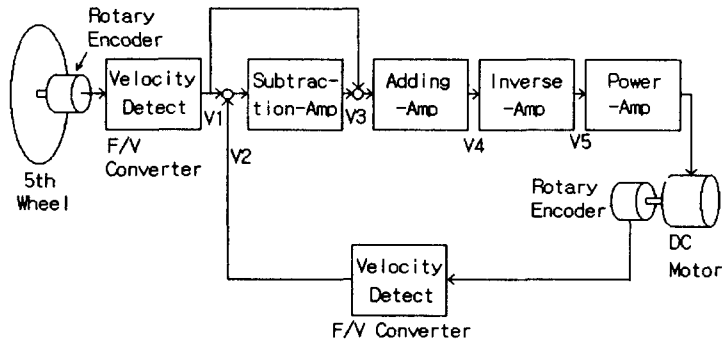


Fig. 1. Block diagram of a motor speed control system.

그림 1은 개발된 모터 제어 시스템의 블록선도를 나타낸 것이다.

속도 제어의 원리는 그림 1에서와 같이 5륜의 속도 신호와 파종축 속도의 피드백 신호를 이용하여 5륜의 속도에 따라 파종축 구동 모터의 속도를 증감하는 것이다. 5륜의 속도 신호는 5륜에 부착된 로터리 엔코더와 F/V 컨버터를 통하여 출력되며, 파종축의 속도 신호는 파종축에 부착된 엔코더와 또 다른 F/V 컨버터를 통하여 출력된다. 각각의 컨버터를 통하여 출력된 5륜의 속도 신호 V_1 와 파종축 속도 신호 V_2 의 차이를 증폭하여 V_3 를 구하고, V_3 에 다시 V_1 을 더하여 V_4 를 구한다. 파종축 구동 모터에는 V_4 를 반전한 V_5 가 입력된다. 이때, 감산, 가산, 반전은 모두 각각의 기능을 가진 증폭기에 의하여 수행된다. 이와 같은 원리를 적용한 파종축 회전 속도 제어 장치의 회로를 그림 2에 나타내었다.

구동 장치의 로터리 엔코더는 축의 회전 수를 펄스 수로 변환하여 출력하는 센서로서 EN B-600 시리즈를 사용하였다. 포장 작업시 로터리 엔코더로 전달되는 파종기의 진동을 차단하기 위해서는 파종기 프레임과 엔코더 사이에 완충재로서 솜을 채워 엔코더를 고정하였다.

구동 모터는 12V DC Motor로서 자동차의 와이퍼 구동용을 이용하였다. 이 모터는 일반 산업용 DC Motor와 비교하여 가격이 싸고 신뢰성이 높다는 장점이 있다.(김, 1990) 또한, 이 모터에는 감속기가 내부에 부착되어 있어 출력축 속도가 파종축 구동 속도로 적합하였으며 별도의 장치 없이 모터와 파종축을 직결할 수 있었다. 모터를 구동하기 위한 전원

은 충분한 전류를 장시간 공급할 수 있는 12V 배터리를 사용하였다.

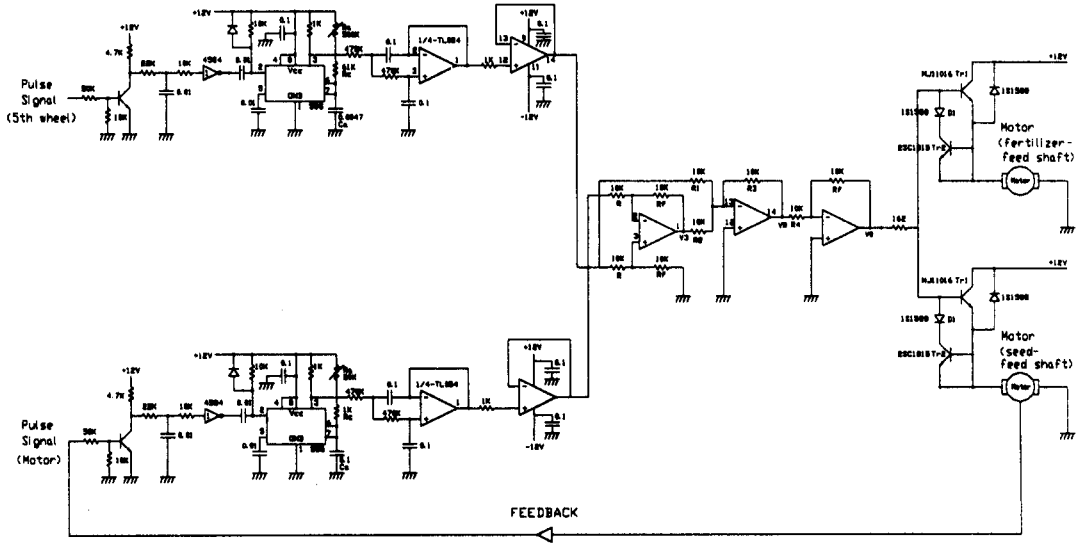


Fig. 2. Circuit diagram of the control unit.

나. 성능 평가

제어 회로와 구동 장치의 성능을 평가하기 위하여 실내 시험과 포장 시험을 실시하였다. 실내 시험은 회로의 정상적인 작동 유무를 확인하기 위한 것이며, 포장 시험은 실제 포장에서 성능을 평가하기 위한 것이었다.

(1) 실내 시험

파종 속도를 $v(m/s)$, 5륜의 지름을 $d(m)$ 라고 하면 5륜의 회전 속도 $n_1(rpm)$ 은 다음과 같이 표현된다.

$$n_1 = \frac{60v}{\pi d} \quad (2)$$

또한, 주간 거리를 $x(m)$, 파종 롤러의 홑 수를 n 개라고 하면, 파종축의 회전 속도 $n_2(rpm)$ 는 다음과 같이 표현된다.

$$n_2 = \frac{60v}{nx} \quad (3)$$

(2)식과 (3)식을 이용하여 파종 속도에 따라 5륜과 파종축의 회전 속도를 구할 수 있다. 시험 방법은 먼저 5륜에 모터를 장착하고 voltage regulator를 이용하여 일정한 속도로써 5륜을 회전하도록 하였다. 이 때 회전 속도는 5륜에 반사지를 붙여 타코미터를 이용하여 측정하였다. 일정한 5륜의 회전 신호는 제어 회로를 통하여 파종축 구동 모터를 구동하게 된다. 파종축의 회전 속도도 5륜에서와 같이 축에 반사지를 붙여 타코미터를 이용하여 측정

하였다. 이때 실내 온도는 18℃이었으며, 바람은 없었다.

실내 실험에서 사용한 5륜은 지름 $d=0.39m$, 톨러의 홈수 $n=5$ 개이었으며, 주간 거리는 $x = 0.15 m$ 로 고정하였다. 파종 속도는 0.5~0.8m/s까지 0.1m/s씩 4단계로 증가시켰으며, 각 속도 수준에서 파종축의 회전 속도는 10회 측정된 평균값을 구하여 (3)식으로 구한 이론 속도와 비교하였다. 이는 실제 파종 속도 범위에서 단계별 속도 증가에 대한 제어 시스템의 응답 특성을 구명하기 위한 것이다.

(2) 포장 시험

포장 시험에서는 주간 거리를 각각 0.13m, 0.14m, 0.15m로 설정하고, 파종 속도를 변화시키면서 파종한 후 실제 파종된 주간 거리를 측정하여 설정된 주간 거리와의 차이를 조사하였다. 파종축이 주행 속도에 비례하여 회전하면, 주간 거리는 파종 속도에 관계 없이 항상 일정한 값을 유지하여야 하므로 이를 시험으로 증명하고자 하였다.

파종된 종자의 주간 거리(H_{i-1} , H_i , H_{i+1})는, 주당 파종된 종자의 흩어짐 정도와 수가 다를 수 있기 때문에, 그림 3에서와 같이 주당 파종된 종자 사이의 거리(X_i , X_{i+1} , X_{i+2} , X_{i+3})를 모두 측정하여 평균값으로 중심을 구하고, 다음 종자군과의 중심(C_i , C_{i+1})간 거리로써 나타내었다.

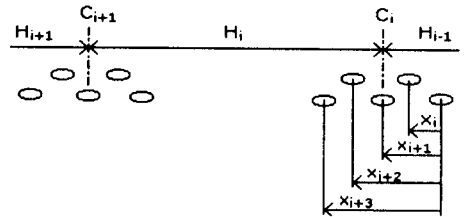


Fig. 3. Measurement of hill distance.

공시기는 6조식 파종기를 사용하였으며 6조 중 2조의 파종 상태를 측정하여 주간 거리의 평균값을 결정하였다. 포장 상태는 사양토로서 로터리 경운한 밭 토양이었으며, 대체로 평탄하고 수분 함량은 30%미만이었다.

3. 결과 및 고찰

가. 실내 시험

표 1은 실내 시험의 결과를 나타낸 것이다. 파종 속도가 0.5~0.8m/s의 범위에서 변화될 때 이론치에 대한 실제 파종축 회전 속도의 오차 범위는 0.31~1.61% 이었다.

Table 1. Errors in velocities of the fifth wheel and feed shaft

Planting velocity (m/s)	Velocity of 5th wheel (rpm)	Velocity of feed shaft (rpm)		Error (%)
		Theoretical value	Experimental value	
0.5	23.9	40	39.5	1.25
0.6	28.6	48	48.4	0.83
0.7	33.4	56	56.9	1.61
0.8	38.2	64	63.8	0.31

오차의 변화에서 일정한 경향을 구명할 수는 없었으나, 오차 변화의 원인은 파종시에 범 씨가 배종 롤러에 걸려 파종축에 걸리는 불규칙한 부하 변화에 따른 것으로 판단되었다.

그림 4는 5륜과 파종축의 회전 속도 사이의 관계를 회귀 분석을 통하여 분석한 결과이다. 두 속도 사이의 결정 계수는 0.9963으로서 두 속도의 비례 관계를 입증하는 데는 충분한 것으로 판단되었다. 즉, 파종축의 회전 속도는 5륜의 회전 속도에 비례함을 확인하였다.

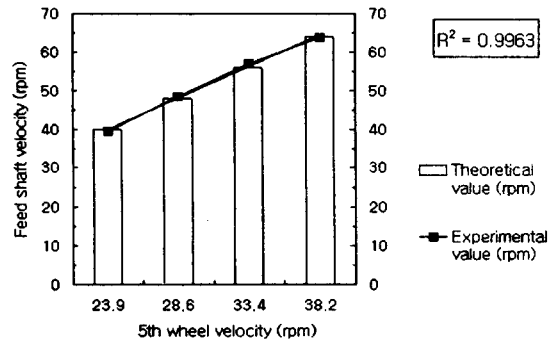


Fig. 4. Relation of the feed shaft to the fifth wheel velocities.

나. 포장 시험

표 2는 파종 속도를 각각 0.57~1.01m/s의 범위에서 4단계로 변화시켰을 때 실제 측정 한 주간 거리와 설정 주간 거리에 대한 오차를 나타낸 것이다.

Table 2. Errors in measured hill distance

Hill Distance Setting (cm)		13				15				17			
Planting speed (m/s)		0.57	0.63	0.85	1.01	0.55	0.77	0.86	1.04	0.48	0.67	0.80	1.04
Measured hill distance	Average (cm)	12.42	13.05	13.32	13.61	14.6	14.83	15.4	16.45	16.24	16.64	17.23	18.44
	Standard Deviation (cm)	1.23	1.32	1.46	1.79	1.76	1.85	1.93	2.48	2.06	2.16	2.39	2.58
Error (%)		4.5	0.4	2.5	4.7	2.7	1.1	2.7	9.7	4.5	2.1	1.4	8.3

주간 거리를 13cm로 설정하였을 때 주간 거리의 오차는 0.4~4.7% 이었으며, 15, 17cm로 하였을 때는 각각 1.1~9.7%, 2.1~8.3% 이었다. 주간 거리가 증가될수록 오차가 증가하는 경향을 나타내었다. 그러나 설정된 주간 거리가 같을 때 파종 속도의 변화에 따른 오차의 변화는 속도가 느리거나 빠를 때 크게 나타났으나, 일정한 경향으로 보기는 어려웠다. 이러한 오차는 파종시 종자가 흩어지는 범위를 줄임으로써 개선할 수 있을 것으로 판단된다. 주간 거리를 일정한 값으로 설정하였을 때 파종 속도와 실제 측정 한 주간 거리와의 관계는 그림 5에서와 같다.

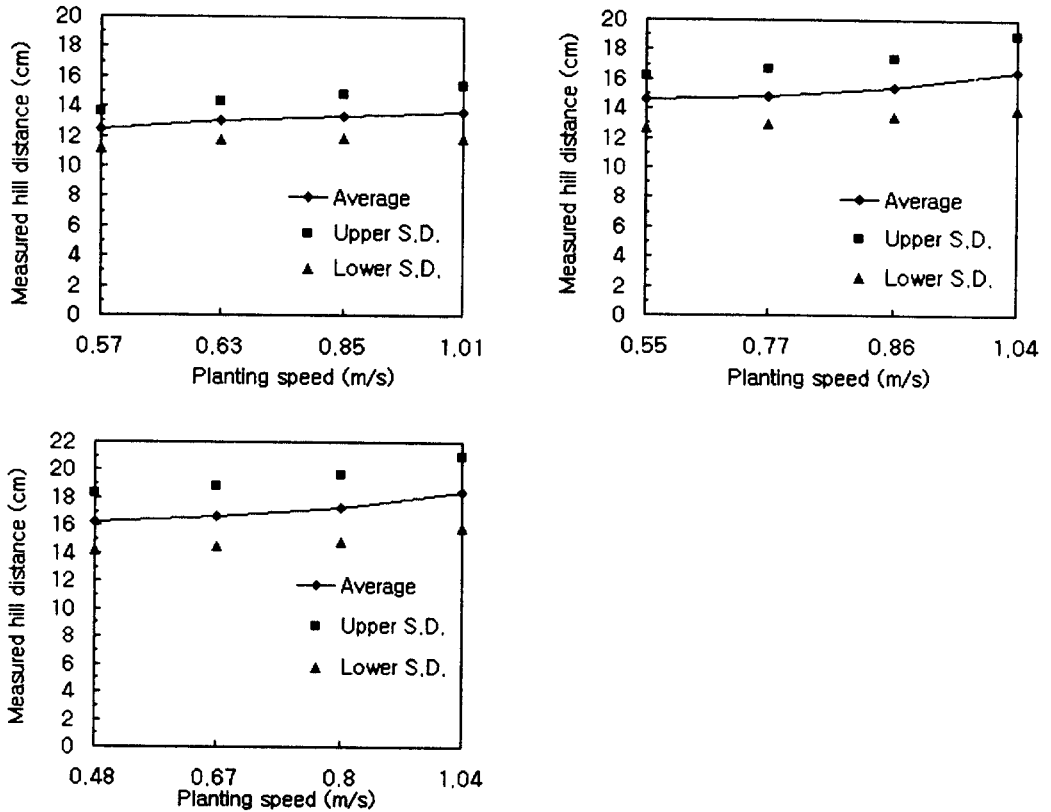


Fig. 5. Relation between the measured hill distance and planting speed.

주간 거리를 13cm로 설정하였을 때, 파종 속도의 범위에서 실제 주간 거리의 평균값은 13.1cm이었으며, 파종 속도에 대한 주간 거리의 변화율은 0.023이었다. 주간 거리를 15cm, 17cm로 설정하였을 때, 주간 거리의 평균값은 각각 15.3cm, 17.1cm이었으며, 변화율은 각각 0.038, 0.040정도이었다.

이상의 실험 결과는 설정 주간 거리와 파종 속도가 증가될수록 파종 속도에 대한 주간 거리의 변화율이 증가되는 것으로 나타났다. 그러나 변화율의 크기는 파종 속도의 범위에서 0.023~0.040 정도이었으며, 5류과 파종속 속도간의 비례 관계를 증명하는 데는 충분한 것으로 판단되었다. 이상적으로 파종 속도에 비례하여 파종축이 회전할 경우 파종 속도에 대한 주간 거리의 변화율은 0이 되어야 한다. 변화율의 원인은 파종시 종자가 흠어지는 범위가 3~10cm로서 일정하지 않기 때문인 것으로 판단된다.

따라서, 주행 속도 비례형 파종축 구동 장치의 효과를 더욱 높이기 위해서는 주당 종자의 낙하 범위를 축소하여야 하며, 이를 위해서는 종자관, 종자의 낙하 높이에 대한 개선이 이루어져야 할 것으로 판단된다. 실제로 종자관의 높이를 45cm에서 25cm로 줄였을 경우, 종자가 흠어지는 범위는 5cm이하로 개선되었다.

4. 요약 및 결론

본 연구는 속도 센서로서 5륜을 이용한 주행 속도 비례형 파종축 구동 장치를 개발하기 위하여 수행되었으며, 그 결과는 다음과 같다.

1. 5륜의 속도 신호와 파종축 모터의 피드백 속도 신호를 이용하여 파종축 구동 장치의 제어 회로를 개발하였다.

2. 개발된 제어 회로를 사용하여 5륜을 이용한 주행 속도 비례형 파종축 구동 장치를 개발하였다.

3. 실내 시험과 포장 시험을 통하여 개발된 제어 회로와 구동 장치의 성능을 평가하였다.

4. 0.5~0.8m/s의 파종 속도 범위에서 파종축은 5륜의 속도에 비례하여 회전하였으며, 두 속도간의 결정 계수는 0.9963이었다. 또한, 이론 파종축 회전 속도에 대한 실제 파종축 회전 속도의 오차 범위는 0.31~1.61% 이었다.

5. 0.5~0.8m/s의 파종 속도 범위에서 주간 거리의 오차는 5% 미만, 파종 속도에 대한 주간 거리의 변화율은 0.023~0.040이었으며, 파종축 회전 속도와 파종 속도간의 비례 관계는 주간 거리에 관계 없이 성립하였다.

5. 참고문헌

1. 이왕헌. 1992. 메카트로닉스를 위한 모터 제어 기술. 성안당. 149-174.
2. 김동진. 1990. DC모터의 제어회로 설계. 기전연구사.
3. 신범수. 1994. 초음파를 이용한 농업 기계의 실제 주행 속도 측정. 한국농업기계학회지 19(4). 301-310.
4. Kuo, B. C. 1991. Automatic control systems, 6th ed. Prentice-Hall.
5. Sokol, D. G. 1983. Next generation radar sensor for true ground speed measurements. Agri-Maton. Vol. 1: 76-84.
6. Stuchly, S. S., A. Thansandoje, J. Maldek and J. S. Townsend. 1978. A doppler radar velocity meter for agricultural tractors. IEEE Trans. on Vehicular Technology. v. VT-27(1): 24 -30.
7. Tompkins, F. D., W. E. Hart, R. S. Freeland, J. B. Wilkerson and L. R. Wilhelm. 1988. Comparison of tractor ground speed measurement techniques. Trans. of the ASAE 31(2): 369-374.