

로봇 매니플레이터와 공작물의 상대운동에 의한
위치/힘의 2차원 하이브리드 제어

Two Dimensional Hybrid Control using the Relative Motion between
the Robot Manipulator and a Workpiece

진 상 호

두원공업전문대학 기계과(TEL(FAX):+82-334-70-7134 ; E-mail:shjin@doowon.ac.kr)

Abstract A hybrid control method based on using the relative motion between a manipulator and a workpiece is described for a two-dimensional manipulator, in which it is assumed that there are no collisions between the robot manipulator and the workpiece, and that we use a computed force law which is similar to the computed torque law in the trajectory tracking problem of a robot manipulator. The effectiveness of the proposed hybrid control method is illustrated by some simulations.

Key Word hybrid control, robot manipulator, position control, force control, computed torque law

1. 서론

최근 로봇 매니플레이터의 작업의 다양화에 의하여 면취작업, 연마작업 또는 복잡한 조립작업 그리고 작업자와의 협조작업 등의 외부환경(대상물체(workpiece))과의 접촉작업을 수반하는 상황을 많이 볼 수 있다. 이와 같은 경우 로봇 매니플레이터는 위치제어 뿐만 아니라 엔드 이펙트(end-effector)와 대상물체와의 기계적인 간섭력을 고려한 접촉력 제어도 동시에 해야 할 필요가 있다[1-6].

이러한 문제에 대하여 위치를 제어하고 싶은 방향과 힘을 제어하고 싶은 방향을 각각 결정한 후 실제의 위치와 힘을 측정하여 이것을 피드백(feedback)시켜 목표값에 일치시키는 위치제어 루프 및 힘제어 루프를 가진 하이브리드(hybrid)제어가 제안되어 있다[7-10].

본 연구는 로봇 매니플레이터와 대상물체 사이의 상대적인 운동에 착상하여[11] 토크 연산법(computed torque law)의 방법을 이용하여 2차원 평면에서의 위치와 힘의 하이브리드 제어기 설계를 제안한다. 제안한 제어기의 유효성을 컴퓨터 시뮬레이션을 통하여 입증 고찰한다.

2. 매니플레이터의 모델링

여기서는 접촉동작을 포함한 기본적인 작업으로서 로봇 매니플레이터의 엔드 이펙터를 고정된 공작물에 접촉시켜 일정한 힘으로 미는 작업을 모델로 한다. 접촉 동작으로서 이하의 세가지의 현상으로 분류해서 모델링을 한다[12].

제 1 현상(접근단계) : 엔드 이펙트가 물체와 접촉하는 단계이다. 이 단계에서는 로봇 매니플레이터는 위치제어계에 의해 제어된다.

제 2 현상(접촉 직후의 단계) : 엔드 이펙트가 물체와 접촉한 직후의 미소시간에 발생하는 과도적인 단계이다. 이 단계는 엔드 이펙트가 물체와 접촉할 때 운동량과 시스템이 불연속적으로 크게 변화하므로 제어대상의 대역이 넓어지며 로봇 매니플레이터, 엔드 이펙트, 물체의 질량특성 등 제어대상 고유의 특성이 지배

적이다. 힘 신호의 필터링, 힘 센서 신호의 불감대 설정 등에 의한 접촉을 인식하는 검출정보의 시간지연도 이 현상의 발생 원인이 된다.

제 3 현상(일정한 힘으로 미는 단계) : 제 2 현상 직후의 단계로서 엔드 이펙트와 물체는 접촉상태이며 하나의 몸체로서 움직인다. 제어대상은 피드백 제어에 의하여 행동이 지배된다.

그림 1에 로봇 매니플레이터의 접촉 동작으로 제 3 현상[13] 상태의 모델을 나타낸다. 그리고 모델을 세우기위해 다음과 같은 가정을 설정한다.

가정 1 : 로봇 매니플레이터 및 엔드 이펙트에 부착되어있는 힘 센서를 질량, 스프링, 댐퍼로 모델화 한다.

가정 2 : 대상물체는 선형적인 질량, 스프링, 댐퍼로 한다.

가정 3 : 충돌력은 발생하지 않는다.

이상의 가정에서 제 3 현상의 상태로 있는 엔드 이펙트와 대상물체가 한 몸체가 되어 동작하는 것으로 생각하면 방정식은 다음과 같이 나타낼 수 있다.

$$m_a \ddot{x}_a(t) = u_x(t) - f_{sx}(t) \quad (1)$$

$$m_a \ddot{y}_a(t) = u_y(t) - f_{sy}(t) \quad (2)$$

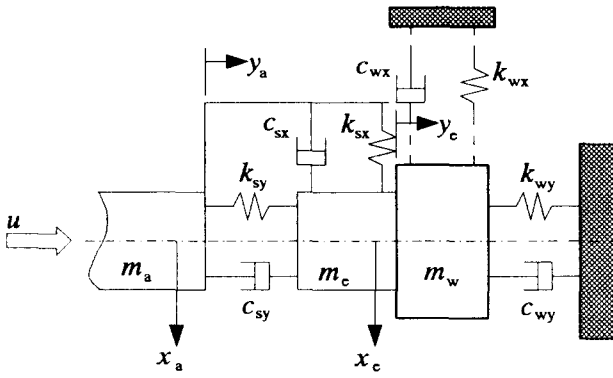
$$m_e \ddot{x}_e(t) = f_{sx} - k_{ux}x_e(t) - c_{ux}\dot{x}_e(t) \quad (3)$$

$$(m_e + m_u) \ddot{y}_e(t) = f_{sy} - k_{uy}y_e(t) - c_{uy}\dot{y}_e(t) \quad (4)$$

$$f_{sx} = k_{sx}[x_a(t) - x_e(t)] + c_{sx}[\dot{x}_a(t) - \dot{x}_e(t)] \quad (5)$$

$$f_{sy} = k_{sy}[y_a(t) - y_e(t)] + c_{sy}[\dot{y}_a(t) - \dot{y}_e(t)] \quad (6)$$

여기서 m_a 는 로봇 매니플레이터의 질량, m_e 는 엔드 이펙트의 질량, m_u 는 대상물체의 질량, x_a, y_a 는 로봇 매니플레이터의 X-Y축 방향의 각각의 위치, 같은 방향으로 x_e, y_e 는 엔드 이펙트의 각각의 위치, u_x, u_y 는 제어입력, f_{sx}, f_{sy} 는 힘 센서의 출력, $k_{ux}, k_{uy}, c_{ux}, c_{uy}$ 는 대상물체의 X-Y축 방향의 스프링 상수 및 점성계수, $k_{sx}, k_{sy}, c_{sx}, c_{sy}$ 는 힘 센서의 X-Y축 방향의 스프링 상수 및 점성계수이다.



Manipulator Force sensor End-effector Workpiece

그림 1 로봇 매니플레이터의 모델

Fig. 1 Model of manipulator

3. 제어기 설계

엔드 이펙터가 대상물체에 접촉하여 제 3 현상의 상태이라고 가정하면 링크의 관절각도 및 관절 각속도를 사용하여 로봇 매니플레이터의 기하학적인 관계에 의해 엔드 이펙터에서 대상물체의 위치와 속도를 측정할 수 있다. 그러나 엔드 이펙터의 구조가 복잡하면 그 정보에서 대상물체의 정보를 구하기는 쉽지 않다. 그래서 여기서는 대상물체의 정보를 사용하지 않고 로봇 매니플레이터의 위치와 속도를 이용하여 로봇 매니플레이터와 엔드 이펙터(또는 대상물체)의 상대적인 운동을 생각하면 식 (1)과 (3)에서

$$m_a m_e (\ddot{x}_a - \ddot{x}_e) = u_x m_e - f_{sx} (m_a + m_e) + m_a (k_{ux} x_e + c_{ux} \dot{x}_e) \quad (7)$$

와 같이 생각할 수 있다. 그리고 식 (2)와 (4)에 의하여

$$m_a (m_e - m_u) (\ddot{y}_a - \ddot{y}_e) = u_y (m_e + m_u) - f_{sy} (m_e + m_u + m_a) + m_a (k_{uy} y_e + c_{uy} \dot{y}_e) \quad (8)$$

가 된다. 여기서 다음의 토크 연산제어 또는 힘 연산제어법[14]을 사용한다.

$$u_i = \alpha u'_i + \beta, \quad i = x, y \quad (9)$$

3.1 X 축 방향의 서보

$$\alpha = m_a \quad (10)$$

$$\beta = \frac{f_{sx} (m_a + m_e)}{m_e} \quad (11)$$

로 하여 식 (10)과 (11)을 식 (9)에 대입하면 식 (7)은

$$\ddot{x}_a - \ddot{x}_e = u'_x + \frac{k_{ux} x_e + c_{ux} \dot{x}_e}{m_e} \quad (12)$$

가 된다. 여기서 대상물체의 목표위치를 $x_e^d \approx 0$ 로 하면 식 (12)는

$$\ddot{x}_a - \ddot{x}_e = u'_x - \frac{k_{ux} (x_e^d - x_e)}{m_e} - \frac{c_{ux} (\dot{x}_e^d - \dot{x}_e)}{m_e} \quad (13)$$

로 바꿔 쓸수 있다. 로봇 매니플레이터의 위치와 속도에 PD 서보를 추가한 힘 서보법은

$$u'_x = K_{fpx} (f_{dx} - f_{sx}) + K_{pux} (x_a^d - x_a) + K_{vux} (\dot{x}_a^d - \dot{x}_a) + (\ddot{x}_a^d - \ddot{x}_e^d) \quad (14)$$

가 된다. 여기서 K_{fpx} 는 X 축 방향의 로봇 매니플레이터의 힘 비례게인, K_{pux} 는 X 축 방향의 로봇 매니플레이터의 위치 비례게인, K_{vux} 는 X 축 방향의 위치 미분게인이다. 엔드 이펙터의 질량 대상물체의 스프링 상수 및 점성계수를 알게 되면 K_{pux} 와 K_{vux} 는

$$K_{pux} = \frac{k_{ux}}{m_e}, \quad K_{vux} = \frac{c_{ux}}{m_e} \quad (15)$$

로 구할 수 있다. 상대위치 서보 오차를 $e_x \triangleq x_a^d - x_e^d - (x_a - x_e)$ 로 하면 식 (13)~(15)에 의하여

$$\ddot{e}_x + (K_{fpx} c_{sx} + K_{pux}) \dot{e}_x + (K_{fpx} k_{sx} + K_{pux}) e_x = 0 \quad (16)$$

를 구할 수 있다. 임계감의를 만족시키기 위해서는

$$K_{fpx} c_{sx} + k_{pux} = 2\sqrt{K_{fpx} k_{sx} + K_{pux}} \quad (17)$$

의 관계가 있다. 여기서 힘 비례게인 $K_{fpx} > 0$ 는

$$K_{fpx} = \frac{-A \pm \sqrt{B}}{c_{sx}^2} \quad (18)$$

의 양(+)의 부분에서 결정된다. 여기서

$$A = K_{pux} c_{sx} - 2k_{sx}$$

$$B = (K_{pux} c_{sx} - 2k_{sx})^2 - c_{sx}^2 (K_{pux}^2 - 4K_{pux})$$

이다.

3.2 Y 축 방향의 서보

X 축 방향과 같은 방향으로

$$\alpha = m_a \quad (19)$$

$$\beta = \frac{f_{sy} (m_e + m_u + m_a)}{m_e + m_u} \quad (20)$$

로 해서 식 (19),(20)을 식 (9)에 대입하면 식 (8)은

$$\ddot{y}_a - \ddot{y}_e = u'_y + \frac{k_{uy} y_e + c_{uy} \dot{y}_e}{m_e + m_u} \quad (21)$$

가 된다. 여기서 대상물체의 목표위치를 $y_e^d \approx 0$ 로 하면 식(21)은

$$\ddot{y}_a - \ddot{y}_e = u'_y - \frac{k_{uy} (y_e^d - y_e)}{m_e + m_u} - \frac{c_{uy} (\dot{y}_e^d - \dot{y}_e)}{m_e + m_u} \quad (22)$$

로 바꿔 쓸수 있다. 힘 서보법은

$$u'_y = K_{fpy} (f_{dy} - f_{sy}) + K_{puy} (y_a^d - y_a) + K_{vuy} (\dot{y}_a^d - \dot{y}_a) + (\ddot{y}_a^d - \ddot{y}_e^d) \quad (23)$$

로 한다. 여기서 K_{fpy} 는 Y 축 방향의 로봇 매니플레이터의 힘 비례게인, K_{puy} 는 Y 축 방향의 로봇 매니플레이터의 위치 비례게인, K_{vuy} 는 Y 축 방향의 위치 미분게인이다. 엔드 이펙터의 질량 대상물체의 질량, 스프링 상수 및 점성계수를 이용하면 K_{puy} 와 K_{vuy} 는

$$K_{puy} = \frac{k_{uy}}{m_e + m_u}, \quad K_{vuy} = \frac{c_{uy}}{m_e + m_u} \quad (24)$$

로 구할 수 있다. 상대위치 서보오차를 $e_y \triangleq y_a^d - y_e^d - (y_a - y_e)$ 로 하면 식(22)~(24)에 의하여

$$\ddot{e}_y + (K_{fpy} c_{sy} + K_{puy}) \dot{e}_y + (K_{fpy} k_{sy} + K_{puy}) e_y = 0 \quad (25)$$

가 구하여 진다. 그리고 임계감의를 만족시키기 위한 조건은 X 축 방향과 같은 관계로서 구할 수 있는 것에 주의하기 바란다. 그림 2는 대상물체의 상대운동에 의한 위치와 힘의 2 차원 하이브리드 제어 시스템이다.

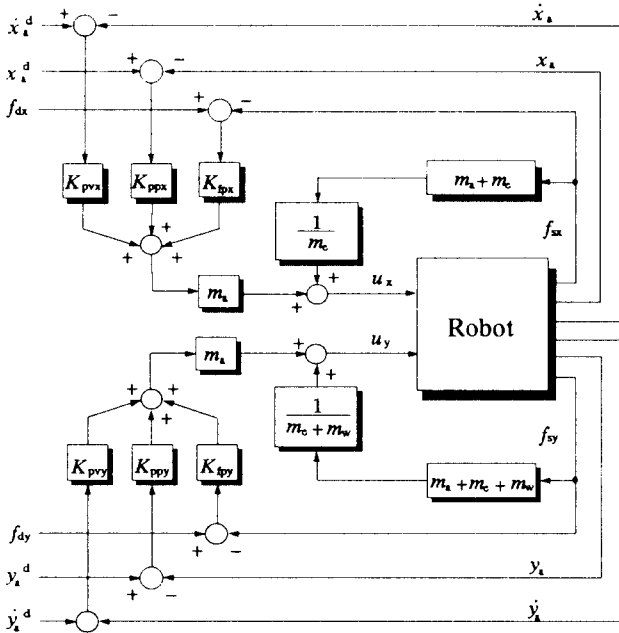


그림 2 대상물체와 상대운동에 의한 위치/힘의 2차원 하이브리드 제어 시스템

Fig. 2 Two-dimensional hybrid control system of position and force by using the relative motion between the manipulator and an end-effector

4. 시뮬레이션 및 결과고찰

이 장에서는 위에서 설명한 제어를 이용하여 X 축 방향에 위치, Y 축 방향에 힘 제어를 하는 하이브리드 제어의 시뮬레이션의 방법과 그 결과에 대하여 설명한다. 표 1은 본 시뮬레이션의 조건을 나타낸다. 표 2에는 시뮬레이션에 사용한 로봇 매니플레이터의 파라미터를 나타낸다. 그리고 Y 축의 힘 서보를

$$u_y(t) := u_y^*(t) + K_{fy} \int_0^t [f_{dy}(\tau) - f_{sy}(\tau)] dt \quad (26)$$

표 1 시뮬레이션의 파라미터
Table 1 Parameters for simulation

Reference point of manipulator : x_a^d	0.01 [m]
REference force of manipulator : f_{d3}	0.2 [N]
Initial point of manipulator : $y_{a(0)}, x_{a(0)}$	0 [m]
Initial point of end-effector : $x_{e(0)}, y_{e(0)}$	0 [m]
Sampling interval	10 [ms]
Step width of integration	0.4 [ms]

표 2 로봇 매니플레이터의 파라미터
Table 2 Parameters for a manipulator

Manipulator mass : m_a	1 [kg]
End-effector mass : m_e	0.1 [kg]
Workpiece mass : m_w	3 [kg]
Workpice stiffness of X axis : k_{ux}	0.002 [N/m]
Workpice stiffness of Y axis : k_{uy}	2000 [N/m]
Workpice damping of X axis : c_{ux}	0.000001 [Ns/m]
Workpice damping of Y axis : c_{uy}	1 [Ns/m]
Sensor stiffness of X-Y axis : k_{sx}, k_{sy}	5000 N/m
Sensor damping of X-Y axis : c_{sx}, c_{sy}	25 [Ns/m]

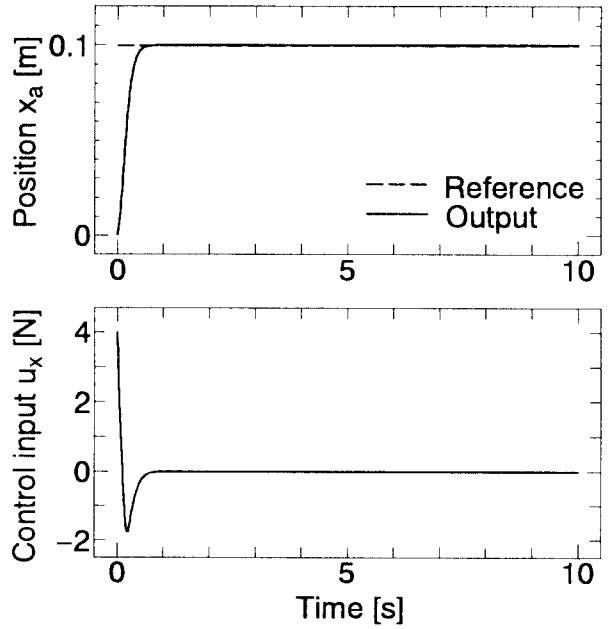


그림 3 하이브리드 제어의 위치 결과
Fig. 3 Position response of hybrid control

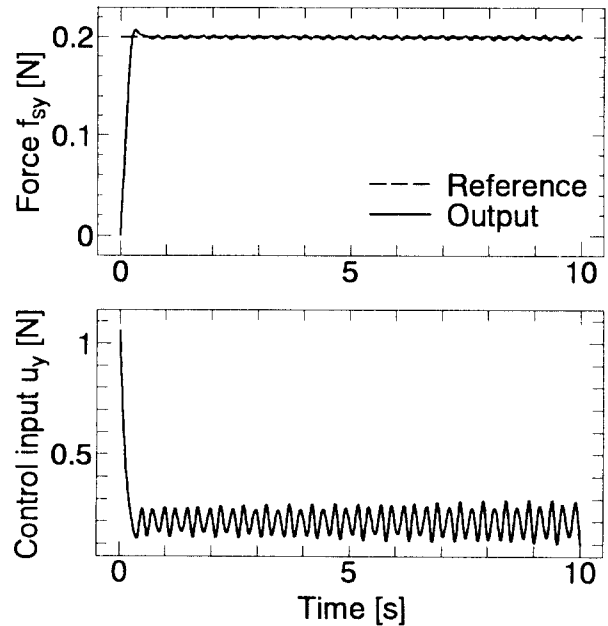


그림 4 하이브리드 제어의 힘 결과 : case 1
Fig. 4 Force response of hybrid control : case 1

로 하여 적용한다. 여기서 식 (26)의 우측 항의 u_y^* 는 식 (23)에서 구한 것이며 힘의 적분 계인은 K_{fy} 이다. 그림 3에 위치제어, 그림 4에는 힘 제어 결과를 나타낸다(case 1). 표 3, 4는 그때에 사용한 피드백 계인을 나타낸다. 결과의 그림에서 위치와 힘이 만족한 제어가 되고 있음을 알 수 있다. 그리고 그림 5는 그림 4의 힘 피드백 계인 K_{fy} , K_{fy} 를 표 5와 같이 약간 수정 하였을 때의 제어 결과이다(case 2). 이 결과에서는 위치제어는 그림 3과 같이 만족한 결과를 얻을 수 있었다(동일함으로 생략). 그리고 Y 축 방향의 힘 제어는 약간의 진동이 보이지만 이것은 로봇 매니플레이터 위치의 미분 계인을 수정 하므로 개선 되는 것일 수 있다.

표 3 위치제어의 피드백 게인
Table 3 Feedback gains of position

$K_{p_{fx}}$	$K_{v_{fx}}$	$K_{f_{fx}}$	$K_{f_{fx}}$
40	7	5	0

표 4 힘제어의 피드백 게인:case 1

Table 4 Feedback gains of force:Case 1

$K_{p_{fy}}$	$K_{v_{fy}}$	$K_{f_{fy}}$	$K_{f_{fy}}$
645.2	0.3226	5.1	20

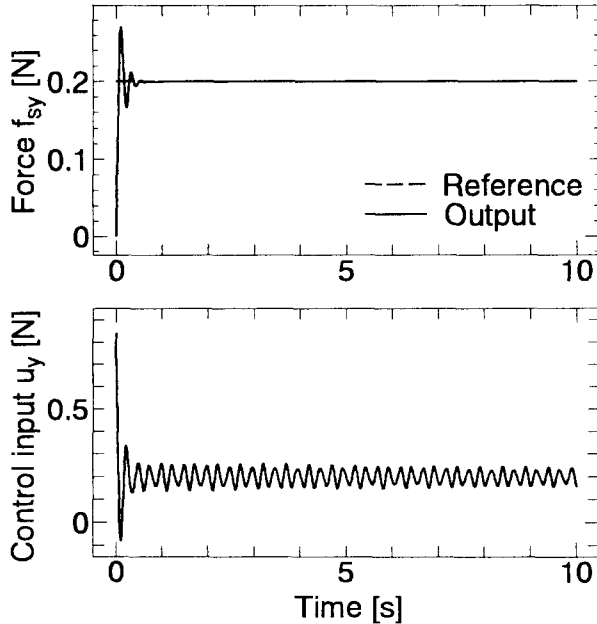


그림 5 하이브리드 제어의 힘 결과:case 2
Fig. 5 Force response of hybrid control:case 2

표 5 힘제어의 피드백 게인:case 2
Table 5 Feedback gains of force:Case 2

$K_{p_{fy}}$	$K_{v_{fy}}$	$K_{f_{fy}}$	$K_{f_{fy}}$
645.2	3.226	4.0	20

5. 결론

로봇 매니플레이터의 작업이 다양화 됨에 따라 위치제어 뿐만 아니라 로봇 매니플레이터의 엔드 이펙터와 대상물체와의 기계적인 간섭력을 고려한 접촉력의 제어도 동시에 필요하게 되었다. 따라서 로봇 매니플레이터와 대상물체 사이의 상대적인 운동에 주목하여 토크 연산법에 의한 2 차원 평면에서 위치와 힘의 하이브리드 제어를 설계하였다. 제안한 제어기의 유효성을 시뮬레이션을 실시하여 검증 하였다.

참고문헌

- [1] D. E. Whitney, "Force Feedback Control of Manipulator Fine Motions," *Transactions of the ASME, Journal of Dynamic Systems, Measurement, and Control*, June, pp.91-97, 1977.
- [2] K. J. Salisbury, "Active Stiffness Control of a Manipulator in Cartesian Coordinates," *19 th IEEE Conference on Decision and Control*, pp.95-100,1980.
- [3] 吉田勝久,小菅一弘, "마니퓰레타의力制御アルゴリズムとその實現" *日本ロボット學會誌*, vol. 7, no. 3, pp, 131-136, 1989.
- [4] G. M. Bone, M.A. Elbestawi, R. Lingarkar and L. Liu, "Force Control for Robotic Deburring", *Transactions of the ASME, Journal of Dynamic Systems, Measurement, and Control*, Septembre, vol. 113, pp. 395-400, 1991.
- [5] 진상호,계이고 와타나베,이석규, "고무인공근 로봇트 매니퓰레이터의 위치 및 힘 제어에 관한 연구", *한국정밀공학회 제 12권,제1호*,pp.97-103, 1995.
- [6] 용부중, "예견제어의 로봇트 접촉 힘 제어에 대한 응용", *제어·자동화·시스템공학회지 제3권,제1호*,pp.61-66, 1997.
- [7] M. H. Raibert and J. J. Craig, "Hybrid Position/Force Control of Manipulators", *Transactions of the ASME, Journal of Dynamic Systems, Measurement, and Control*, vol. 102, pp. 126-133, 1981.
- [8] T. Yoshikawa, "Dynamic Hybrid Position/Force Control of Robot Manipulators-Description of Hand Constraints and Calculation of Joint Drivion Force-", *Journal of the Robotics Society of Japan*, vol. 3, no. 6, pp. 531-537, 1985.(in Japanese)
- [9] O. Khatib, "A Unified Approach for Motion and force Control of Robot Manipulators : The Operational Space Formulation", *IEEE Journal of Robotics and Automation*, RA-3-1, pp. 43-53,1987.
- [10] T.Noritsugu,T. Wada, T. Tadera,"Hybrid Type Position and Force Control of a Pneumatic Robot with Improved Sliding Mode Control Method", *Journal of the Society of Instrument and Control Engineers*, vol.26 no.3, pp. 331-338, 1990.(in Japanese)
- [11] K. Watanabe, T. Fukuda and G. Tzafestas, "A Force Control Method Using the Manipulator and a Workpiece", *IFAC World Conrress 1993*, Sydeney, Australia, 18-23 July 4 pp.513-516,1993.
- [12] K. Kitagaki, M. Uchiyama, "An Optimal Approach Velocity of Manipulators to External Environments", *Journal of the Robotics Society of Japan*, vol. 8,no. 4, pp.413-420, 1990.(in Japanese)
- [13] K.Yamada,T. Suzuki, and S. Okuma,"Betterment Process of Contact Motion by Learning Method", *Journal of the Society of Instrument and Control Engineers*, vol.27 no.9, pp. 1009-1017, 1991.(in Japanese)
- [13] J. J Craig, " Introduction to Robotics : Mecanics and Control", Addison and Wesley Publishing CO. 1986