

XLPE 절연케이블내 금속성 불순물이 절연파괴에 미치는 영향

이우선, 최창주, 정용호, 김남오*, 김정구**, 김상준***,
*조선대학교 전기공학과, **한국전력공사, ***한전전력연구원

Effects of Dielectric Breakdown in XLPE Insulation Cables by Metal Impurities

Woo-sun Lee, Chang-Ju Choi, Yong-Ho Chung, Nam-Oh Kim*, Chung-Gu Kim**, Sang-Jun Kim***
Chosun University Dept of Electrical Eng.*, Korea Electric Power Co**, Korea Electric Power Research***

Abstract

In this work, simultaneous measurement such as change distribution and electrical conduction of maleic anhydride grafted XLPE was investigated. Heterocharge was found in XLPE and it decreased with increasing MAH graft ratio in XLPE-g-MAH. Conduction currents also decreased with increasing MAH graft ratio. The relationship between the space charge behavior and the electrical conduction characteristics in XLPE-g-MAH is discussed.

들기, 절연체중의 Void, 절연체중의 이물질 등으로 볼 수 있다.⁵⁾

따라서 본 연구에서는 배전케이블의 절연체 내 불순물이 수명에 미치는 영향을 연구하기 위해서 첫째로 XLPE 절연체에 금속성 불순물인 Fe, Cu, Al을 첨가하여 핫 프레스를 이용하여 샘플시료를 제작하고자 하고, 둘째로 시료의 실험 특성 측정장치를 이용하여 제작한 샘플의 불순물 함유량에 따른 전압 전류특성을 0kV~10 kV 범위에서 측정하였고, 셋째로 전압상승에 따른 순방향과 역방향 전류의 차이로 나타나는 히스테리시스 특성의 불순물 함유량 의존특성에 대하여 실험하고 분석하고자 하였다.

1. 서론

지중배전용 전력케이블은 가교 폴리에틸렌 (XLPE)으로 절연되고 있고 반도체층을 사용하고 있으며 외피는 염화비닐수지(PVC)를 사용하고 있다. 이러한 구조는 생산 공정이 간단하여 경제적이고 사고발생시 보수가 용이한 장점이 있으나 주 절연층이 전압, 수분 또는 기타요인에 의하여 열화되어 절연파괴되는 단점이 있다¹⁾²⁾. 최근 확대 시공되고 있는 지중 배전선로는 22kV 비접지 계통에 CV 케이블을 사용하고, 22.9 kV 다중접지계통에 CN-CV 케이블을 사용하고 있다. XLPE 절연케이블의 경우 사용년수가 약 10년이 되면 자연 열화에 의한 절연파괴 사고가 증가하기 시작하는 것이 상례이나 지중 배전 케이블에 본격적으로 적용한 후 지중 배전 케이블의 절연파괴 사고가 급증하기 시작하여 전력공급의 신뢰도가 나빠지고 있다. 가교 폴리에틸렌 (XLPE) 케이블의 수명 진단방법으로 열화의 연구로서 직류 누설전류 시험법과 직류전압 감의 시험법을 비교하고 현장 측정시험으로 수명 연장 가능성이 확인 된바 있다³⁾⁴⁾.

CV케이블의 절연체중에 약점으로써 케이블의 전기성능을 저하시키는 큰 요인은 절연체와 내,외 반도체층간의 계면의

II. 실험 및 측정

본 연구에서 사용한 샘플의 제작과정을 그림1에 나타낸다. 전력케이블 제작회사에서 사용하고 있는 전력케이블용 XLPE를 국내의 한 케이블 제작회사로부터 구입하여 금속성 불순물인 Al, Cu, Fe를 XLPE에 대한 무게중량 1wt% (weight percentage)를 첨가 하였다. XLPE에 혼합된 Al, Cu, Fe 불순물의 최적의 혼합을 위해서 믹서(mixer)를 사용하였는데 130℃에서 시료를 녹인후 10분동안 100rpm의 저속으로 연속 회전 하여서 XLPE에 불순물 혼정 시료가 잘 혼합되도록 하였다. 2mm 두께의 시료 샘플을 제작하기 위해서 먼저 동판을 구입한 다음 펀치(punch)로 직경 300mm 두께 2mm의 구멍을 뚫어서 200mm 간격으로 6개를 배치한 다음 샘플 제작을 위한 마스크 제작을 완료하였다. 핫 프레스(Hot press)에 금속성 불순물이 혼합된 시료를 배치하고 마스크(mask)를 이용하여 200℃의 온도를 인가하여 샘플(sample)을 제작하고 80℃에서 어닐링(annealing)한 다음 시료제작을 완성하였다.

특성측정실험 장치의 개략도를 그림2에 나타낸다. 제작

된 직경 300mm 두께 2mm 샘플에 직경 200mm의 카본블랙 (carbon black)이 들어있는 반도체 재료를 사용하여 Keithly 617 일렉트로메터 (electrometer)를 직렬로 연결하여 10 kV의 전압을 인가하여 각 특성을 측정 하였다.

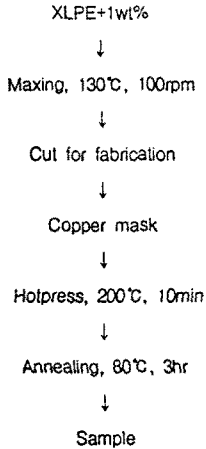


그림 1 제작과정

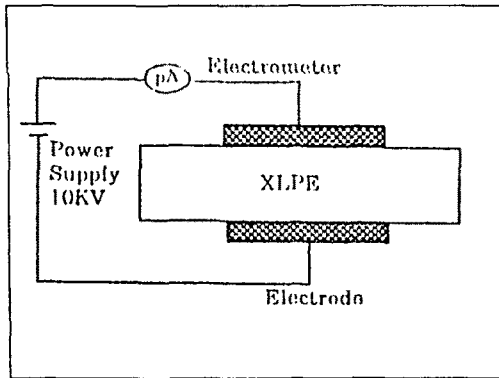


그림 2 특성실험장치 셋업

III. 실험결과

케이블 절연체 내에 금속성 불순물이 1wt% 혼입 될 때 변하는 전압 전류 특성을 그림 3에 나타낸다. 인가전압이 0.5 kV~10kV까지 증가 할 때 전류의 변화는 1×10^{-10} (A)에서 1×10^{-3} (A)까지의 변화를 나타냈으며 고압으로 전압이 상승 할수록 전류의 변화도 저압에서 보다 전류의 상승폭이 더 크게 변화 됨을 보여서 전압의 증가가 전류의 제곱에 비례하는 절연체에서 나타나는 전형적인 전압 전류 특성을 보였다.

금속성 불순물 첨가가 없을 때가 전류의 변화가 가장 적었고 불순물이 첨가 되었을 때는 Al-Cu-Fe 의 순으로 전류

의 양이 커짐을 보였으며 Fe가 1wt% 첨가 되었을 때가 전류 상승폭이 제일 크게 되었다. 고압케이블의 절연체와 도체사이에서 부분방전 억제와 전계완화를 위해서 카본블랙이 들어 있는 반도체층을 사용하였다.

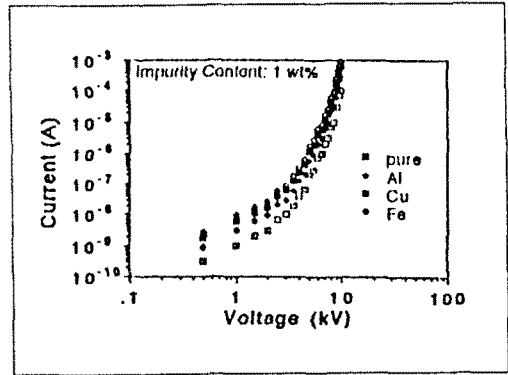


그림 3 금속성 불순물 함유에 따른 전류의 변화

따라서 제작된 시료에 카본블랙이 들어 있는 반도체층을 사용 했을 때와 그렇지 않을때의 전압 전류 특성을 그림 4에 나타낸다. 금속성 불순물이 없는 경우 직경 200mm 두께 1mm의 카본블랙이 들어 있는 반도체층을 사용 했을 때 전류는 더 많은 상승을 보였다. 그 이유는 균등히 전계가 걸리고 전극면적에서 균등한 전류가 흐르게 되기 때문인 것으로 생각된다. Fe 불순물이 있는 경우가 불순물이 없는 경우보다 전압증가에 대한 전류의 상승폭이 적은 것은 불순물 첨가로 인하여 전압증가에 대한 전류의 포화가 발생하여 고압에서 포화가 더 증가되기 때문으로 생각된다.

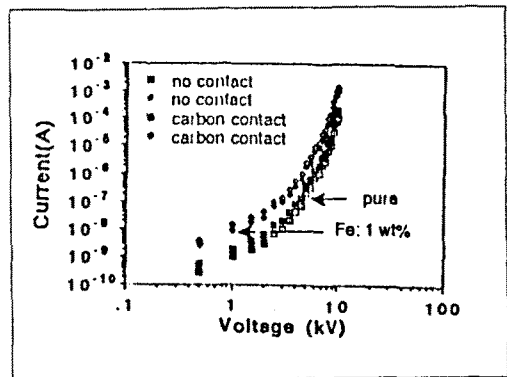


그림 4 전극접촉에 따른 전류의 비교

그림 5는 불순물이 첨가되지 않은 XLPE에 전압을 상승시켰을 때와 감소 시켰을 때 변화하는 전류의 히스테리시스 특성의 로그-로그 프로트를 나타냈다. 전압이 순방향으로

증가하면 전류도 증가하다가 다시 전류를 감소시키면 순방향시 전류보다도 더 증가된 전류가 감소하여 명백한 히스테리시스 현상을 보였다. 히스테리시스의 발생 원인은 전압인가로 인해서 절연체내의 전하가 축적되기 때문으로 생각된다.

제작된 샘플의 전압증가로 인한 순방향 전류와 역방향 전류의 차이인 히스테리시스 발생영역을 Fe, Cu의 불순물을 첨가한 것을 선형적으로 비교하여 그림 6에 나타낸다. 선형적인 비교시 7.5 kV 이상의 고압에서 히스테리시스 변화가 크게 나타났으며 Fe 1wt% → Cu 1wt% → pure 순서로 히스테리시스 변화가 크게 되는데 그 이유는 그림 5에서와 같은 이유인 절연체 전하축적이 많고 적음으로 생각된다.

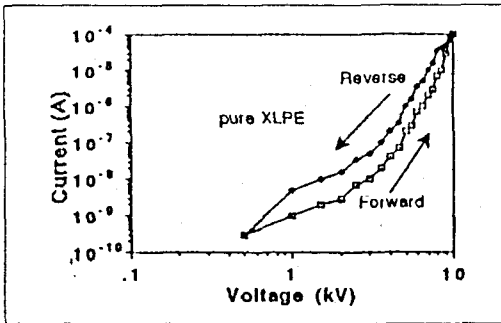


그림 5 히스테리시스의 발생, 로그-로그 플롯

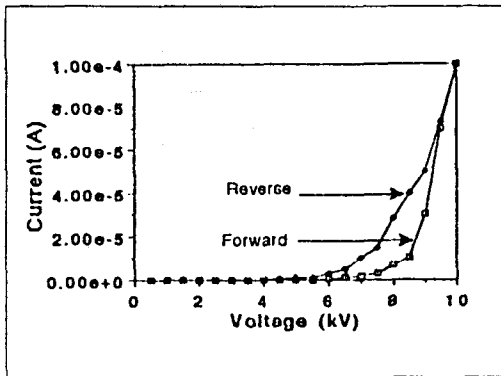


그림 6 히스테리시스의 발생, 리니어 플롯

따라서 전류는 약간의 감소를 나타냈으며 불순물 첨가 pure → Al → Cu → Fe 순으로 전류의 감소폭이 크게 되었다. 이와 같이 Fe의 경우 전류의 감소폭이 큰 이유는 절연체내에서 작용하는 Fe 불순물의 도전율이 비교적 낮은 Al이나 Cu보다 크기 때문에 전하축적의 감소를 가져 오게되기 때문 이라고 생각된다.

IV. 결론

배전케이블의 절연체내 불순물이 전기전도도에 미치는 영향을 연구하여 분석한 결과 다음과 같은 결론을 얻었다.

1. 전압이 인가 되었을 때 케이블 절연체 내에 금속성 불순물이 1wt% 혼입 될 때 인가전압이 0.5 kV~10 kV까지 증가할 때 전류의 변화는 1×10^{-10} (A)에서 1×10^{-3} (A)까지의 변화를 나타내어서 고압으로 전압이 상승 할수록 전류의 변화도 저압에서 보다 전류의 상승폭이 더 크게 변화 됨을 보였다.
2. 전극을 사용하지 않고서 제작된 시료에 카본블랙이 들어 있는 반도체층을 사용 했을 때와 그렇지 않을 때의 전압 전류 특성은 카본블랙이 들어 있는 반도체층을 사용 했을 때 전류는 더 많은 상승을 보였다.
3. 절연체의 전압이 순방향으로 증가하면 전류도 증가하다가 다시 전류를 감소시키면 순방향시 전류보다도 더 증가된 전류가 감소하여 명백한 히스테리시스 현상을 보였다.
4. 전압을 6.5 kV로 일정히 인가하고 시간을 900 sec까지 변화 하였을 때 나타나는 전류의 변화는 시간의 증가에 따라서 전류는 약간의 감소를 나타냈다.

참고문헌

- (1) W. Yeh and P. Budenstein, "Electrical conduction at low fields of composites sparsely filled with aluminium particles, IEEE Trans. on Dielectrics and Electrical Insulation, Vol. 2, No. 1, pp. 84-96, 1995.
- (2) A. Lian, L. Martinu and M. R. Wertheimer, "Electrical conduction in double layer P-SiO₂/Polymer dielectric structure", IEEE Trans. on Dielectrics and Electrical Insulation, Vol. 2, No.1, pp. 62-73, 1995.
- (3) S. H. Lee, J. K. Park, J. H. Han and K. S. Suh, "Space charge and electrical conduction in maleic anhydride grafted polyethylene", IEEE Trans. on Dielectrics and Electrical Insulation, Vol. 2, No. 6, pp. 1132-1139, 1995.
- (4) E. J. Kim, T. Takeda and Y. Ohki, "Origins of thermally stimulated current in polyethersulfone", IEEE Trans. on Dielectrics and Electrical Insulation, Vol. 3, No. 3, pp. 386-391, 1996.
- (5) F. C. Cheng, "Insulation thickness determination of polymeric power cables", IEEE Trans. on Dielectrics and Electrical Insulation, Vol. 1, No. 4, pp. 624-629, 1994.