

# 고응답 비례 유량제어 밸브의 동특성 향상에 관한 연구 (A Study on Dynamic Characteristics Improvement of Fast Response Proportional Flow Control Valve)

김 고 도, 김 원 수, 이 현철(동명중공업(주)), 윤 소남(한국 기계 연구원)  
Go Do Kim, Won Su Kim, Hyen Cheol Lee(Tong Myung Heavy Ind.) So Nam Yun(KIMM)

## ABSTRACT

The purpose of this study is to bring out the optimal design factors which effect on dynamic characteristics in the design of proportional flow control valve with fast response characteristics, and to verify the validity of the design factors.

In this study, force feedback type flow control valve with nozzle-flapper is studied. And, the influences which fixed orifice, nozzle diameter, and maximum displacement between nozzle and flapper effect on dynamic characteristics are analyzed.

We have done simulations using the optimal design factors and simulink(Matlab) as a simulation tool, and verified the validity of our simulations by means of comparison our simulation results with an experimental results of another similar valve.

Key Words : optimal design factor(최적 설계변수), dynamic characteristic(동 특성), proportional flow control valve(비례 유량제어 밸브), fixed orifice(고정 오리피스), nozzle diameter(노즐 직경)

## 1. 서 론

고응답 비례 유량제어 밸브란 전기나 기타 입력신호로 유량 또는 압력을 제어하는 밸브로서, 사용범위는 우주 항공용에서 일반산업용에 이르기까지 광범위 하며, 그 응답성은 아주 양호하여 주파수가 200~500Hz 까지 추종하는 것도 있다.

최근 유압장치 및 유압 액추에이터의 제어방식이 서보제어 추세로 점차 사용 용도가 증가함에도 불구하고 설계 및 제작기술과 전반적인 밸브의 해석에 관한 관련자료 및 연구활동을 찾아 보기 힘든 것이 국내의 현실이다.

본 연구는 고응답 비례 유량제어 밸브를 설계함에 있어 동특성에 영향을 미치는 최적의 설계 변수를 도출하고 설계변수들의 타당성을 검증하는데 목적을 두고 있다.

본 연구의 대상 밸브는 노즐-플래퍼형 힘 피드백 방식 유량제어 밸브로 선정하였으며, 고정오리피스 및 노즐의 직경과 노즐-플래퍼의 최대변위가 동특성에 미치는 영향을 분석, 최적의 계수를 도출하고 설계에 적용함으로 밸브의 동특성을 향상시키고져 한다.

Simulation tool은 Simulink(Matlab)을 사용하였으며, simulation 결과와 유사밸브의 실험 결과를 비교 검토하므로 모델링의 타당성을 입증 하려한다.

## 2. 이론 해석

본 연구 대상 밸브의 구조는 그림 1과 같으며 작동원리를 블록선도로 간략화하면 그림 2와 같이 구성된다.

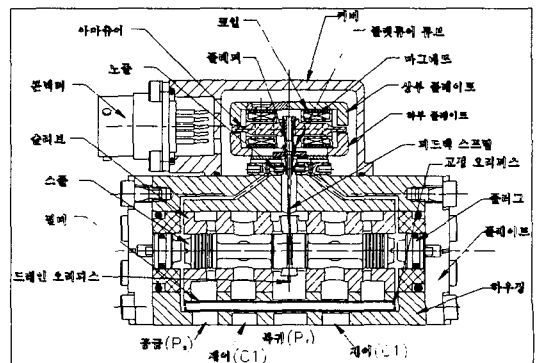


그림 1. 힘 피드백 방식 서보밸브의 구조

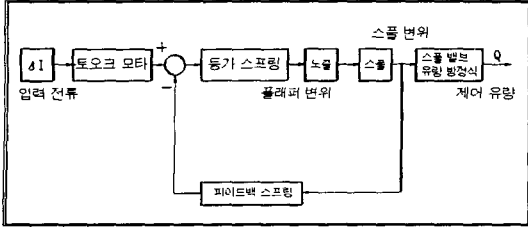


그림 2. 힘 피드백 방식 밸브의 블록선도

### 2.1 밸브 시스템 해석

고응답 비례 유량제어 밸브의 이론 해석을 위해 모델링하면 다음과 같다.

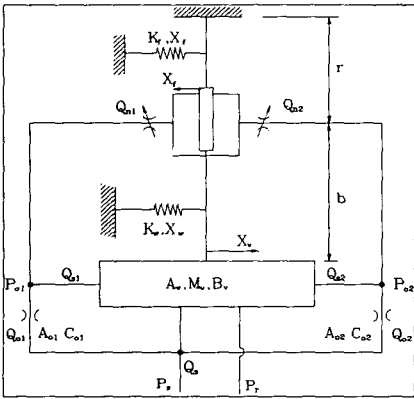


그림 3. 힘 피드백 방식 밸브의 모델링

밸브에 입력전류를 인가하면 토크 모터에 토크가 발생하여 아마추어 조립체를 구동하므로 관련식으로 전개하면 다음과 같다.

● 아마추어 조립체의 힌지점을 중심으로 작용하는 토크

$$T = \Delta i K_I$$

$$= J_f \ddot{\theta} + B_f \dot{\theta} + K_f \theta + T_f + T_s \quad (1)$$

식 (1)에서  $T_f$ 는 노출-플래퍼부의 토크 방정식으로 베르누이 정리를 적용하여 요약하면 다음식으로 나타낼 수 있다.

$$T_f = (P_{o1} - P_{o2}) A_n r - 8\pi C_{d1}^2 P_s X_{fo} X_f r$$

$$+ 4\pi C_{d2}^2 X_{fo}^2 (P_{o1} - P_{o2}) r + 4\pi C_{d3}^2 X_f^2 (P_{o1} - P_{o2}) r \quad (2)$$

또한  $T_s$ 는 밸브의 구조상 피드백 스프링이 스푼의 변위에 의해 발생시키는 힘으로 다음과 같이 정의할 수 있다.

$$T_s = K_w (X_v + (r+b)\theta) (r+b) \quad (3)$$

식 (2), (3)을 식 (1)에 적용하면 다음과 같이 된다.

$$T = \Delta i K_I$$

$$= J_f \ddot{\theta} + B_f \dot{\theta} + K_f \theta + (P_{o1} - P_{o2}) A_n r$$

$$- 8\pi C_{d1}^2 P_s X_{fo} r^2 \theta$$

$$+ K_w (X_v + (r+b)\theta) (r+b) \quad (4)$$

식 (4)에서  $K_{am} = K_f + K_w(r+b)^2 - 8\pi C_{d1}^2 P_s X_{fo} r^2$ 라고 하고 Laplace 변환하여 정리하면

$$T = \Delta i K_I$$

$$= [J_f S^2 + B_f S + K_{am}] \theta$$

$$+ (P_{o1} - P_{o2}) A_n r + K_w X_v (r+b) \quad (5)$$

식 (5)를  $\theta$ 에 관해 정리하면 다음 식으로 표현된다.

$$\theta = \frac{\Delta i K_I - (P_{o1} - P_{o2}) A_n r - K_w X_v (r+b)}{J_f S + B_f S + K_{am}} \quad (6)$$

● 밸브의 주 스푼에 작용하는 힘.

$$F_1 = (P_{o1} - P_{o2}) A_v - F_t - F_s - F_k - F_m \quad (7)$$

여기서

$F_t$  : 유체가 스푼 밸브를 통과할때 발생하는 과도상태 유동력

$F_s$  : 유체가 스푼 밸브를 통과할때 발생하는 정상상태 유동력

$F_k$  : 피드백 스프링의 강성에 의한 힘

$F_m$  : 질량체(스풀)가 속도  $X_v$ 로 움직일때의 힘  
유체가 스푼 밸브를 통과할때 발생하는 과도상태 유동력  $F_t$ 는 다음과 같이 정의할 수 있다.

$$F_t = F_{t1} + F_{t2} \quad (8)$$

$F_{t1}, F_{t2}$ 는 각각 입력포트와 출력포트의 유량이 스푼에 미치는 힘을 나타낸다.

$$F_t = \rho L_1 \frac{dQ_1}{dt} - \rho L_2 \frac{dQ_2}{dt}$$

$$= L_1 C_d \omega \sqrt{\rho(P_s - P_L)} \frac{dX_v}{dt}$$

$$- L_2 C_d \omega \sqrt{\rho(P_s - P_L - 2P_r)} \frac{dX_v}{dt}$$

$$- \frac{L_1 C_d \omega X_v \sqrt{\rho}}{2\sqrt{(P_s - P_L)}} \frac{dP_L}{dt}$$

$$+ \frac{L_2 C_d \omega X_v \sqrt{\rho}}{2\sqrt{(P_s - P_L - 2P_r)}} \frac{dP_L}{dt} \quad (9)$$

여기서,  $L_1$  : 밸브의  $P_1$ 와  $P_s$  포트 길이

$L_2$  : 밸브의  $P_1$ 와  $P_r$  포트 길이  
유체가 스푼에 가하는 힘의 관점에서 정상상태 유동력을 표현하면 다음과 같다.

$$F_s = \rho Q_1 \frac{Q_1}{C_c A_o} \cos \theta + \rho Q_2 \frac{Q_2}{C_c A_o} \cos \theta$$

$$= 2C_d C_v \omega (P_s - P_L) X_{13} \cos \theta \quad (10)$$

여기서,  $C_c$  : Contraction Coefficient  
 $C_v$  : Velocity Coefficient

또한  $F_k$ 는 다음과 같다.

$$F_k = K_w(X_v + (r+b)\theta) \quad (11)$$

힘 피드백방식 서보밸브의 운동방정식을 구하면 다음과 같다.

$$(P_{o1} - P_{o2})A_V - F_S - F_t - F_k = M_V \frac{d^2 X_V}{dt^2} \quad (12)$$

식 (12)에  $F_S, F_t, F_k$ 를 대입하여 정리하면

$$\begin{aligned} (P_{o1} - P_{o2})A_V = & M_V \frac{d^2 X_V}{dt^2} \\ & + (L_1 - L_2)C_d \omega \sqrt{\rho(P_S - P_L)} \frac{dX_V}{dt} \\ & + L_2 C_d \omega \sqrt{2\rho P_r} \frac{dX_V}{dt} + K_w(X_v + (r+b)\theta) \\ & + 2C_d C_V \omega (P_S - P_L) \cos \theta X_V \end{aligned} \quad (13)$$

식 (13)에서 다음과 같이 정의하면

$$\begin{aligned} \beta_v = & (L_1 - L_2)C_d \omega \sqrt{\rho(P_S - P_L)} \\ & + L_2 C_d \omega \sqrt{2\rho P_r} \\ K_{wt} = & K_w + 2C_d C_V \omega (P_S - P_L) \cos \theta \end{aligned}$$

식 (13)은 다음 식 (14)로 나타낼 수 있다.

$$\begin{aligned} (P_{o1} - P_{o2})A_V = & M_V \frac{d^2 X_V}{dt^2} \\ & + B_V \frac{dX_V}{dt} + K_{wt} dX_V + K_w(r+b)\theta \end{aligned} \quad (14)$$

$X_v$ 를 정의하기 위하여 식 (14)를 Laplace 변환하여 정리하면

$$\begin{aligned} (F_{o1} - P_{o2})A_V = & [M_V S^2 + B_V S + K_{wt}] X_V \\ X_v = & \frac{(P_{o1} - P_{o2})A_V - K_w(r+b)\theta}{[M_V S^2 + B_V S + K_{wt}]} \end{aligned} \quad (15)$$

또한 스톨밸브의 이동변위  $X_V$ 에 따라 비례적으로 출력유량이 변하므로 스톨밸브의 유량방정식을 정리하면 다음과 같다.

$$Q_1 = \frac{1}{2} C_d \omega (1 + \text{sign}(X_v + y_2))(X_v + y_2) \sqrt{\frac{2}{\rho} |P_r - P_l|} \quad (16)$$

$$Q_2 = -\frac{1}{2} C_d \omega (1 - \text{sign}(X_v - y_2))(X_v - y_2) \sqrt{\frac{2}{\rho} |P_l - P_r|} \quad (17)$$

$$Q_3 = -\frac{1}{2} C_d \omega (1 - \text{sign}(X_v - y_2))(X_v - y_2) \sqrt{\frac{2}{\rho} |P_r - P_2|} \quad (18)$$

$$Q_4 = \frac{1}{2} C_d \omega (1 + \text{sign}(X_v + y_2))(X_v + y_2) \sqrt{\frac{2}{\rho} |P_2 - P_r|} \quad (19)$$

식(16)-(19)에서 스톨 밸브에 흐르는 유량을 나타내면 다음과 같다.

$$Q_A = Q_1 + Q_3, \quad Q_B = Q_2 + Q_4 \quad (20)$$

위의 식에서 서보밸브의 제어유량  $Q_V = Q_A = Q_B$ 로 정의 할 수 있다.

### ◎ 오리피스 및 노즐부 이론 해석

본 연구의 관심 대상인 고정오리피스, 노즐, 노즐-플래퍼의 최대 변위가 밸브의 특성에 영향을 미치는 영향을 검토하기 위하여 압력 변화에 관련된 이론을 해석하면 다음과 같다.

고정오리피스의 통과 유량

$$\begin{aligned} Q_{o1} = & Q_{s1} + Q_{n1} + Q_{c1} \\ Q_{o2} = & Q_{n2} - Q_{s2} + Q_{c1} \end{aligned} \quad (21)$$

여기서

$$\begin{aligned} Q_{s1}, Q_{s2} : & \text{스플변위에 따른 유량} \\ Q_{n1}, Q_{n2} : & \text{좌, 우측 노즐을 통하여 흐르는 유량} \\ Q_{c1}, Q_{c2} : & \text{스플밸브의 내, 외부 누유} \end{aligned}$$

좌, 우측 노즐을 통하여 흐르는 제어유량

$$\begin{aligned} Q_{n1} = & C_{dq} A_{n1} \sqrt{\frac{2}{\rho} (P_{o1})} \\ = & C_{dq} \pi D_{n1} (X_{f0} - X_f) \sqrt{\frac{2}{\rho} (P_{o1})} \end{aligned} \quad (22)$$

$$\begin{aligned} Q_{n2} = & C_{dq} A_{n2} \sqrt{\frac{2}{\rho} (P_{o2})} \\ = & C_{dq} \pi D_{n2} (X_{f0} + X_f) \sqrt{\frac{2}{\rho} (P_{o2})} \end{aligned} \quad (23)$$

또한 스톨의 양단체적을 각각  $V_1, V_2$ 라 할 때 작동유의 압축성을 무시하면  $Q_{s1}, Q_{s2}$ 를 다음과 같이 정의 할 수 있다.

$$\Delta Q_{s1} = \frac{dV_1}{dt} = A_V \frac{dX_V}{dt} \quad (24)$$

$$\Delta Q_{s2} = \frac{dV_2}{dt} = A_V \frac{dX_V}{dt} \quad (25)$$

식 (21)에서 스톨 내부누유를 무시 할 때 스톨 변위에 따르는 유량을 다음 식으로 나타낼 수 있다.

$$\begin{aligned} Q_{s1} = & Q_{o1} - Q_{n1} \\ = & K_0 \sqrt{1 - P_{o1}} - K_n (1 - X_{f0}) \sqrt{P_{o1}} \end{aligned} \quad (26)$$

$$\begin{aligned} Q_{s2} = & Q_{n2} - Q_{o2} \\ = & K_n (1 + X_{f0}) \sqrt{P_{o2}} - K_0 \sqrt{1 - P_{o2}} \end{aligned} \quad (27)$$

위 식 (26), (27)에서 중립점 부근의 작동상태를 고려하여 선형화 하면

$$\begin{aligned} \Delta Q_{s1} = & K_n \sqrt{P_{10}} \Delta \bar{X}_f - \frac{K_o}{2\sqrt{1 - P_{10}}} \Delta \bar{P}_{o1} \\ & - \frac{K_n (1 - \bar{X}_{f0})}{2\sqrt{P_{10}}} \Delta \bar{P}_{o1} \end{aligned} \quad (28)$$

$$\begin{aligned} \Delta Q_{s2} = & K_n \sqrt{P_{20}} \Delta \bar{X}_f + \frac{K_o}{2\sqrt{1 - P_{20}}} \Delta \bar{P}_{o2} \\ & + \frac{K_n (1 + \bar{X}_{f0})}{2\sqrt{P_{20}}} \Delta \bar{P}_{o2} \end{aligned} \quad (29)$$

식 (28),(29)에 식(24),(25)를 대입하여 챔버압력을 정리

할 때 중립상태를 고려하면  $P_{10} = P_{20} = \frac{1}{1 + R_{on}}$

이므로  $P_{01} - P_{02}$ 은 다음과 같이 정의 된다.

$$P_{01} - P_{02} = \left[ \frac{4R_{on} P_s}{(1 + R_{on})^2 X_{fo}} \right] X, \\ - \left[ \frac{4R_{on} A_V P_s}{K_n \sqrt{1 + R_{on}} (1 + R_{on})} \right] S X_V \quad (30)$$

여기서

$$K_o = C_o \frac{\pi}{4} d_o^2 \sqrt{\frac{2P_s}{\rho}}$$

$$K_n = C_n \pi d_n X_{fo} \sqrt{\frac{2}{\rho} P_s}$$

$$R_{on} = \left( \frac{K_n}{K_o} \right)^2 = \frac{(C_n \pi d_n X_{fo})^2 \frac{2P_s}{\rho}}{\left( \frac{\pi}{4} C_o d_o^2 \right)^2 \frac{2P_s}{\rho}} \\ = 16 \left[ \frac{C_n}{C_o} \right]^2 \left[ \frac{d_n}{d_o} \right]^2 \left[ \frac{X_{fo}}{d_o} \right]^2$$

### 3. Simulation

앞절에서 유도한 밸브의 모델링 관련 식 (6), (15), (30)을 이용, Simulation을 수행 하기위하여 Simulink 블록선도로 나타내면 그림 4와 같이 나타낼 수 있다.

그림 4의 블록선도를 사용하여 개발밸브와 유사한 밸브의 실험 결과를 Simulation 결과와 비교하여 모델링 및 프로그램의 타당성 검증후 밸브의 노즐-오리피스 계수 ( $R_{on}$ )를 변화시켜 이 계수들이 밸브의 출력에 미치는 영향을 파악하고 설계 밸브의 최적 계수를 도출한다.

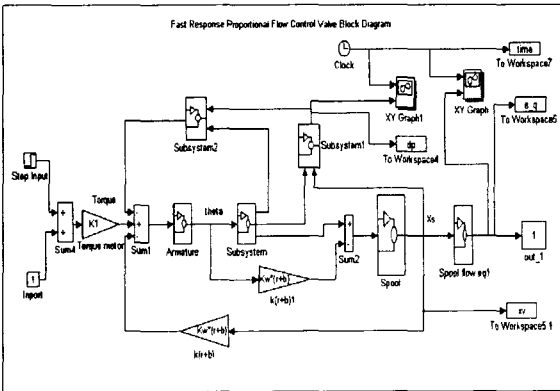
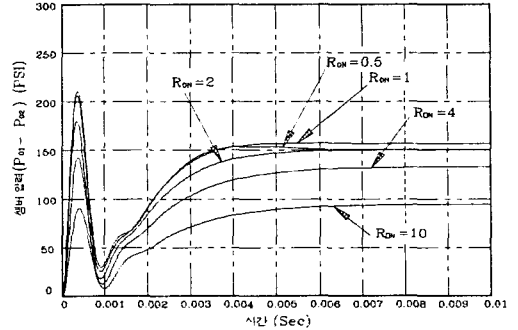


그림 4. Simulink를 이용한 밸브의 블록선도

### 3. Simulation 결과 및 고찰

밸브의 챔버 압력 특성(입력 전류 5mA)



밸브의 출력 유량 특성(입력 전류 5mA)

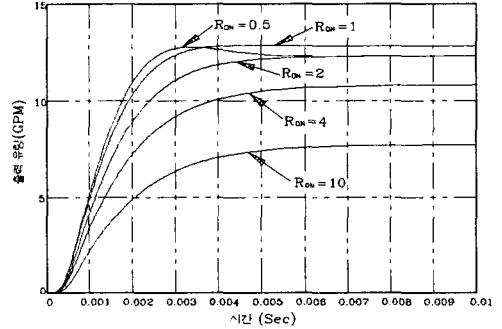


그림 5.  $R_{ON}$  변화에 따른 챔버압력차 및 출력 유량

구분	변환상수	출력 인자			
순	$R_{ON}$	Gain	상승시간 (Sec)	오버슈트	정착시간 (Sec)
1	0.5	96.1	0.0018	5%	0.0045
2	1	100	0.0024	-	0.0032
3	2	96.1	0.0031	-	0.0044
4	4	84.4	0.0038	-	0.0054
5	10	60.2	0.0042	-	0.0060

표 1.  $R_{ON}$  변화에 따른 밸브 성능 비교

설계 밸브의 스텝 응답 특성( $R_{on} = 1.0$ , 입력 전류 10mA)

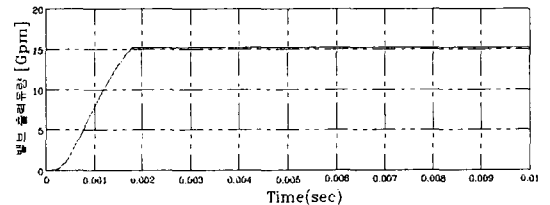
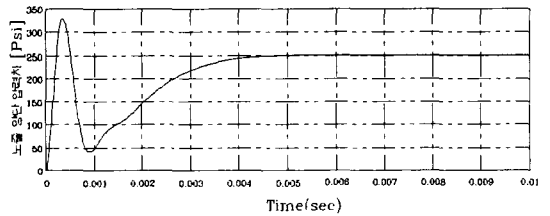


그림 6. 설계 밸브의 스텝 응답 특성

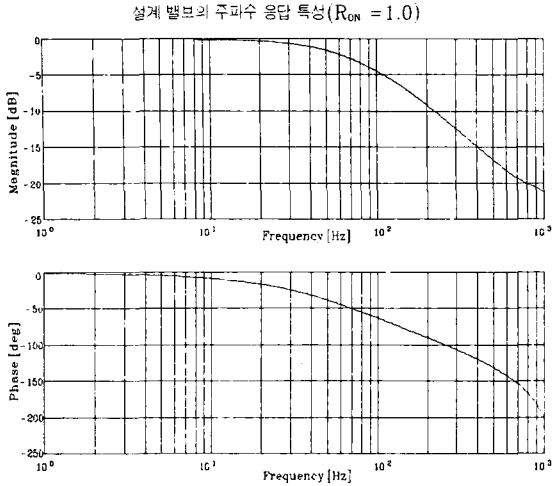


그림 7. 설계 밸브의 주파수 응답 특성

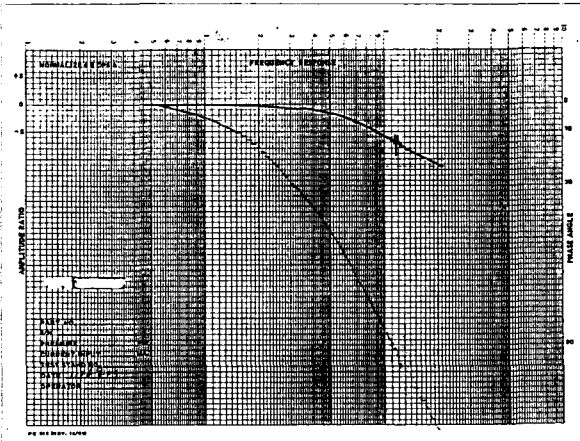


그림 8. 유사 밸브의 주파수 응답 시험 결과

구 분	STEP 응 답		
	상승시간 (5-95%)	정착시간 (Sec)	Amplitude(-3dB)
설계밸브	0.0024	0.0032	76.2[Hz]
MOOG 사밸브 실험 결과	카타	-	100[Hz]
	로그	-	70[Hz]

표 2. 설계 밸브 성능 예측 및 유사밸브의 성능

표 1은 그림 5의 simulation 결과를 요약 한 것으로  $R_{ON}=1$  일때 응답 특성이 가장 양호한 것을 보여준

다. 그림 6은  $R_{ON}$ 을 1로 적용하여 입력전류 10mA, 공급압력 1000Psi 일때의 성능을 예측한 것이다.

본 연구의 결과에는 밸브의 설계조건이 동일한 상태에서 노즐-오리피스 계수가 동특성에 미치는 영향을 분석한 것으로, 다른 연구 결과에서<sup>1,2</sup> 플레 퍼의 위치가 중립 상태에 있을때  $P_c=0.5P_s$ 가 설계 표준으로한 결과와 비교 할 때 본 연구에서 선정한 최적 설계 변수  $R_{ON}=1$ 은 타당한 것임을 확인 할 수 있다.

#### 4. 결 론

본 연구에서는 힘 피드백방식 고응답 비례 유량제어밸브를 대상으로 고정 오리피스 직경, 노즐 직경, 노즐-플레퍼부의 초기거리의 관계가 밸브 시스템 특성에 미치는 영향을 조사하였으며, 얻어진 결론은 다음과 같다.

- (1) 밸브 시스템의 특성 해석을 위한 수학적 모델을 제시하고, 이 수학적 모델을 사용한 수치해석 블록을 완성 하였다.
- (2) 유사밸브의 실험 결과와 본 연구의 시뮬레이션 결과를 비교한 결과 Simulink를 이용한 수치해석 블록의 타당성이 검증되었고, 이 수치해석 기법을 사용함으로써 밸브 시스템의 특성을 비교적 정확하게 예측 할 수 있음을 확인 하였다.
- (3) 노즐-오리피스 계수 ( $R_{ON}$ )의 증감에 따라 특성 변화가 비교적 크게 나타나지만 압력 감도를 고려할때  $R_{ON}=1$ 의 값이 최적 설계변수임을 확인 하였다.

#### 참 고 문 헌

1. Herbert E. Merritt : Hydraulic Control System.
  2. John Watton : Fluid Power System.
  3. Burrow : Fluid Power Servo Mechanism.
  4. Moog Servo Valve Catalog.
- ※ 본 연구는 과학기술처 주관으로 현재 수행중인 사업의 일부임.