

단순화된 복합다양체 자료구조

Simplified Non-manifold Data Structure

최국헌(한국과학기술원/현대정공), 한순홍(한국과학기술원)

ABSTRACT

와이어 프레임, 면, 솔리드를 하나의 통합된 자료구조에 표현할 수 있는 자료구조를 복합다양체 자료구조라 한다. 기존의 복합다양체 자료구조는 복합다양체에 필요한 방사순환 정보와 디스크 순환정보를 다양체 요소에서도 항상 보유하고 있도록 설계되어 있어 불필요한 정보를 가지고 있었다. 이러한 점을 개선하기 위하여 기본적으로 루프순환 정보를 보유하고 추가로 복합다양체 모서리는 방사순환 정보를, 그리고 복합다양체 꼭지점은 디스크 순환정보를 보유하도록 하는 새로운 자료구조를 제안하였다. 이 새로운 자료구조는 인접 위상 정보 추출에 필요한 3순환 정보를 모두 포함하면서, 자료저장량이 문제시되는 CAD 상세 설계 단계에서 자료량을 줄일 수 있는 장점이 있다.

Key Words: CAD, 자료구조, 복합다양체, 3 순환, 루프순환, 방사순환, 디스크순환

1. 서론

복합다양체 모델은 다양체뿐 만 아니라 면, 와이어 프레임, 점 등의 위상 요소를 하나의 통합된 자료구조를 사용하여 표현하는 모델을 말한다. 복합다양체 모델은 와이어프레임, 면, 솔리드 등이 혼합된 물체의 표현이 가능하며, 물체의 중심 축, 절단 면 등의 표현이 가능할 뿐 아니라 다양체 모델에서는 표현 곤란한, 설계의 중간 단계에 있는 물체 표현이 가능하다. 복합다양체 모델을 이용하면 설계의 초기 단계인 개념설계 단계에서도 불완전한 형상의 표현이 가능 하는 등 장점이 있어 최근에 관련 분야에 대한 연구[1,3,4,5,7,8]가 활발히 진행되고 있다. 반면 복합다양체 자료구조는 자료 저장량이 많은 단점이 있다.

본 연구는 B-Rep을 사용하여 복합다양체를 표현하는 개방형 형상모델러의 자료구조에 대하여 수행된다. B-Rep 복합다양체 표현 방법 중 인접 그래프 방식은 물체의 완전한 표현에 중점을 두고 있으므로, 일반적으로 정렬 위상 표현 방법에 비해 저장

공간이 많이 소요되고 정보탐색 시간이 길어 실제 이를 적용하기에는 문제점이 있다. 따라서 본 논문에서는 필요한 정보를 간결 명료하게 저장하여 이를 쉽게 사용하는 데 유리한 정렬 위상 표현 방법의 자료구조에 대하여 연구한다.

복합다양체 자료구조는 모서리 기반 자료구조와 꼭지점 기반 자료구조로 크게 구분할 수 있는 데, 전자에 속하는 것은 Weiler의 Radial Edge 자료구조 [1], Lee의 부분면 자료구조[4]가 있고, 후자의 경우는 Choi의 Tri Cusp자료구조 [3], 그리고 Yamaguchi의 수정된 꼭지점 기반 자료구조[5] 등이 있다. 전자의 경우는 자료의 저장량이 적은 대신에 저장된 인접 위상 정보가 불충분한 단점이 있다. 이를 보완하기 위하여 후자가 제안되었으나 이는 자료의 저장량이 많은 단점이 있다.

본 논문은 이와 같은 기존 자료구조의 문제점을 보완하기 위하여 연구 수행된다. 즉 인접 위상 정보를 충분히 보유하면서 자료 저장량이 적은 자료구조의 개발에 그 연구 목적이 있다.

2. 본론

2.1 CAD 설계에 있어서의 복합다양체

복합다양체 자료구조는 주어진 대상물체를 표현하는 데 필요한 3차원 형상정보를 모호함이 없이 완전하게 표현할 수 있어야 한다. 이러한 관점에서 보면 가능한 인접 위상 정보를 모두 저장하는 것이 좋으나 그것은 결과적으로 자료 저장량의 과다를 초래한다. 그러므로 각 솔리드 모델러들은 표현하고자 하는 모델의 특성에 따라 각기 필요한 최소한의 인접 위상 정보를 저장하고 저장되지 않은 위상 정보는 이들 정보를 이용하여 추출하도록 하고 있다. 결국 자료구조 설계는 위상정보와 자료 저장량이라는 상반되는 설계 목표 사이에서 Trade-off 작업이 이루어 지게 된다.

한편 CAD 시스템을 이용한 모델 생성 과정을 복합다양체 요소 자료량의 전체 자료량에 대한 비와 전체 자료 저장량의 관점에서 살펴보면 (Fig. 1) 모델의 생성 초기 (개념 설계 단계)에서는 모델 내의 복합다양체 요소 비율이 상대적으로 높으나 전체적인 자료 저장량은 적어 총 자료 저장량이 문제되지 않는 단계이다. 설계가 진행됨에 따라 점점 자료의 저장량이 늘어 나게 되면 그에 따라 복합다양체 비율은 급격히 줄어들게 된다. 즉, CAD 설계 시스템에서 자료 저장량이 문제시되는 것은 다양체 비율이 극히 적은 설계 후반기(상세 설계) 단계임을 알 수 있다. 그러나 기존의 복합다양체 자료구조들은 복합다양체 상황에서만 요구되는 인접 정보를 다양체 상황에서도 항상 보유하고 있도록 설계되어 있어 복합다양체 요소가 다양체 요소에 비해 극히 적은 상황에 있어서도 불필요한 정보를 보유하고 있어 자료저장량의 증대를 초래하고 있다. 그러므로 복합다양체 자료구조는 설계 후반기의 다양체 요소가 지배적인 단계에서 불필요한 자료 저장량을 줄이는 동시에 충분한 인접 위상 정보를 보유할 수 있도록 설계되는 것이 요구된다.

Lee[9]는 Hybrid 형태의 모델러를 이용하여 복합다양체의 모델에 대하여서는 복합다양체 자료구조를 다양체 모델에 대하여서는 다양체 자료구조를 사용하는 알고리즘에 대한 검토가 있었다. 그러나 이는 어떤 모델이 완전한 다양체나 아니냐에 따라 서로 다른 자료구조를 사용할 수 있도록 하는 방안에 대한 연구였다. 즉 근본적으로 기존의 다양체 혹은 복합다양체의 자료구조를 전체 모델의 다양체 복합다양체 여부에 따라 전환 이용하는 알고리즘에 대한 연구로서, 매우 복잡한 입체의 모델에서 단 한 곳의 복합다양체 상황이 존재하는 경우에도 복합

다양체 모델을 그대로 사용한다.

본 연구에서 제시되는 자료구조는 CAD 모델 내의 각각의 개별 위상 요소별로 다양체 요소 혹은 복합다양체 요소 여부를 판별하여 복합다양체 정보는 이를 필요로 하는 복합다양체 요소만이 보유하고 그 외의 요소는 복합다양체 요소에서만 필요한 정보를 보유하지 않도록 하는 것이다.

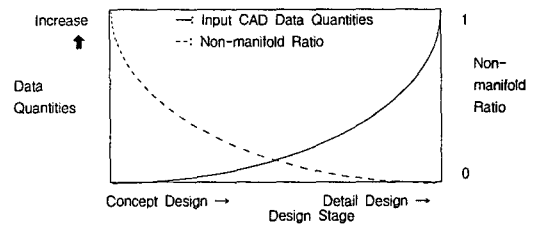


Fig 1. Non-manifold Data Ratio to Manifold Data During Design Stage.

2.2 단순화된 자료구조

본 논문에서는 3순환 정보[Fig. 2(a) 참조]를 모두 포함하고, 설계 후반기에서 자료저장량을 줄일 수 있는 새로운 자료구조를 제안하였다. 3순환 정보 중 루프 순환은 다양체와 복합다양체 모두에서 필요한 정보이며, 방사순환은 복합다양체 모서리에서, 디스크 순환은 복합다양체 꼭지점에서 필요한 정보이다. 따라서 새로이 제안되는 자료구조는 기본적으로 루프순환 정보를 포함하고, 복합다양체 모서리는 방사순환 정보를, 그리고 복합다양체 꼭지점은 디스크 순환정보를 추가로 보유하는 것이다. Fig. 3은 이러한 개념으로 제안된 새로운 자료구조이다.

2.2.1 위상요소의 설명

모델(Model): 3차원의 위상 요소로서 하나의 물체에 해당하는 개념이다. 이는 자료구조의 최상위 요소가 된다. 위상요소의 관점에서 보면 모델은 영역의 집합이 된다.

영역(Region): 셀로 경계 지워 지는 위상요소이다.
 셸(Shell): 영역의 경계로서 측면으로 이루어진다.
 이는 면을 가진 위상 요소에 대하여서는 측면으로 구성되어지며, 와이어 프레임모서리들이나 독립된 꼭지점일 경우는 루프로 구성되어진다.

측면(Side): 면의 양 측면이며, 위상학적으로 면에 대한 포인터를 갖는다. 측면은 그 짝에 대한 정보를 면 정보 검색에 의하여 얻을 수 있도록 하였는데 그 이유는 측면의 갯수가 면의 두 배이므로 그만큼 자료저장량을 줄일 수 있기 때문이다

면(Face): 2차원 요소로서 이를 구성하는 루프와 2개의 측면에 대한 정보를 갖는다. 측면의 짝에 대한 정보는 면의 두 측면 정보를 이용하여 검색할 수 있다.

루프(Loop): 면의 경계이다. 이는 자신을 구성하는 루프모서리에 대한 정보를 갖는다.

측면 루프(Side Loop): 측면의 경계로서 실제의 자료구조 상에서는 존재하지 않고 개념적으로 존재한다. 측면 모서리로 구성된다.

모서리(Edge): 모서리는 루프순환과 방사순환에 대한 정보를 갖고 있다. 모든 모서리는 기본적으로 루프순환에 대한 정보를 다음에 설명되는 Loop Edge를 통하여 보유한다. 만약 복합다양체 모서리면 방사순환에 대한 정보를 측면모서리를 통하여 추가로 갖는다. 즉, 복합다양체 모서리는 그 모서리를 공유하고 있는 각각의 면에 대하여 양과 음의 2개의 측면 모서리가 있게 되는데 모서리는 이들 중 임의의 하나에 대한 정보를 보유한다. 단독으로 있는 면과 와이어 프레임 모서리는 방사순환 정보를 보유하지 않는다.

루프 모서리(Loop Edge): 루프순환에 대한 정보와 꼭지점 및 모서리에 대한 정보를 갖고 있다. 이는 루프순환 위상 정보의 추출을 위한 연결 위상 요소이다.

측면 모서리(Side Edge): 측면 루프를 구성하는 구성 요소로서 해당 모서리가 복합다양체가 되는 경우에만 생성되며 다양체 모델에서는 생성되지 않는다. 측면 모서리의 중요한 기능은 방사순환에 대한 정보를 가지는 것이다. CAD 모델의 생성 초기(설계 초기) 단계에는 대부분의 모서리가 측면모서리의 정보를 보유할 것이나 설계가 점차 확정되면 다양체 모서리가 많아지게 되고 이 때 다양체 모서리는 더 이상 측면 모서리에 대한 정보를 갖지 않는다. 측면

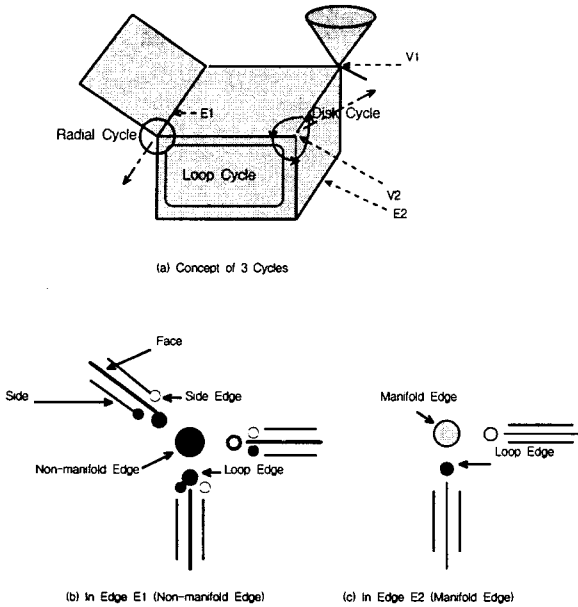


Fig 2. Concept of Side_Edge and Loop_Edge

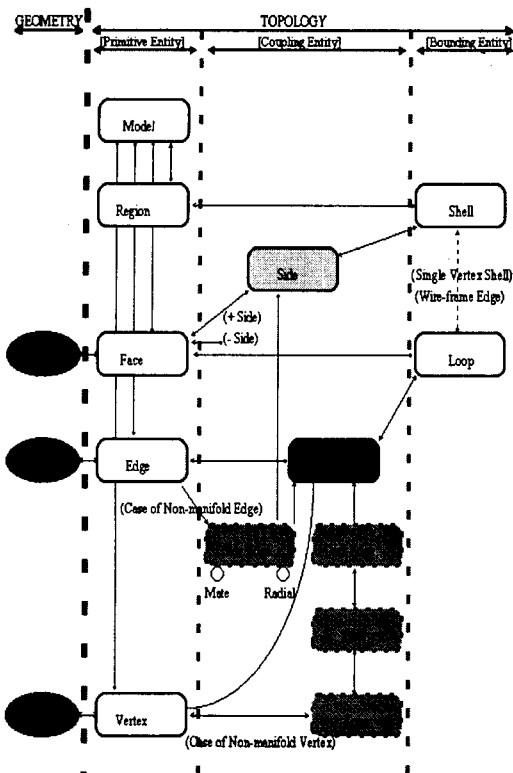


Fig 3. Simplified Nonmanifold Data Structure.

모서리는 자기가 속한 측면에 대한 정보를 갖는다.

디스크 모서리(Disk Edge):복합다양체 꼭지점의 디스크 순환 정보를 보유하고 있는 요소로서 복합다양체 꼭지점에 대하여서만 존재하며, 다양체 꼭지점에는 존재하지 않는다.

꼭지점(Vertex): 공간상의 꼭지점에 대한 정보를 갖는다. 복합다양체 꼭지점은 존에 대한 정보를 갖고 이를 통하여 디스크 순환 정보를 검색한다.

존(Zone): 꼭지점 주위 미소 영역으로써 복합다양체 꼭지점에서만 존재한다.

디스크(Disk): 존의 경계로서 이를 구성하는 디스크 모서리의 순환리스트에 대한 정보를 보유하고 있으며 자기가 속한 존에 대한 정보를 보유하고 있다.

Fig. 2의 (b), (c)는 각각 복합다양체 모서리와 다양체 모서리에 있어서 인접 위상정보의 차이를 보여준다. (b)의 모서리는 복합다양체 이므로 인접 측면을 찾을 수 있는 방사 순환 정보를 보유하고 있으며, (c)의 모서리는 다양체 모서리이므로 측면에 대한 인접 위상 정보를 보유하지 않는다. 이러한 개념은 꼭지점에 대하여서도 적용돼 복합다양체 꼭지점은 디스크 순환 정보를 갖지만 다양체 꼭지점의 경우에는 디스크 순환정보를 갖지 않는다.

2.3 기존 자료구조와의 비교

복합 다양체 자료구조의 비교 중 가장 중요한 것이 위상 정보의 추출 용이성, 자료저장량에 대한 것이다. 이와 같은 관점에서 기존의 자료구조와 새로 제시된 자료구조를 비교 검토해 보기로 한다.

Radial-Edge 자료구조는 모서리에서의 복합다양체 상황을 명확히 표현하고 있으나, 꼭지점에서의 복합다양체 상황 정보는 포함하고 있지 않다. 즉 디스크 순환 정보를 보유하고 있지 않기 때문에 꼭지점의 다양체 상황을 명확히 표현할 수 없다.

부분면 자료구조는 자료 저장량은 많이 줄일 수 있으나, 부분면에 대한 정보를 명확히 저장하고 있지 않기 때문에 모서리에서의 복합다양체 위상 정보를 곧 바로 추출할 수 없다. 또한 꼭지점에 있어서의 복합다양체 상황에 대한 정보를 가지고 있지 않다. 즉 부분면 자료구조는 방사순환 정보를 불충분하게 저장하고 있으며 디스크 순환 정보를 보유하고 있지 않다.

Tri-Cusp 자료구조는 모서리에서의 복합다양체 상황 뿐 만 아니라 꼭지점에서의 복합다양체 상황에

대하여서도 명확히 인접 정보를 저장하고 있다. 그러나 그 결과 자료구조가 복잡하고 자료 저장량이 많아지는 단점을 지니고 있다.

수정된 꼭지점 기반 자료구조는 Tri-Cusp 자료구조와 유사하나 Feather에 있는 Fan_Mate, Blade_Mate, Wedge_Mate의 조합으로 루프순환, 방사 순환, 그리고 디스크 순환 정보를 얻을 수 있는 점이 다르다. 또한 Tri-Cusp 자료구조는 Loop 가 Wall에 속해 있는 반면 수정된 꼭지점 기반 자료구조는 Loop 가 Face에 직접 속해 있다. 결과적으로 수정된 꼭지점 기반 자료구조는 모서리 및 꼭지점에서의 인접정보를 모두 보유하고 있지만 자료 저장량이 많다는 단점을 가진다.

반면 본 논문에서 제안된 자료구조는 첫째로 복합다양체 정보는 필요한 요소(모서리나 꼭지점)에서만 보유하도록 하는 구조이다. 이는 CAD 설계 초기 단계에서는 복합다양체 요소의 비중이 많은 관계로 각 복합다양체 위상 요소의 자료 저장량이 많지만 이 단계에서는 모델에 존재하는 전체 자료량이 상대적으로 적은 단계 이므로 저장량이 문제시되지 않는다. 반면 자료 저장량이 문제시되는 상세 설계 단계에서는 복합다양체 상황의 위상 요소가 매우 줄어 대부분의 위상요소가 다양체 상황에 있게 되므로 모델에 존재하는 자료량이 상대적으로 줄어 들게 된다. 표. 1 은 기존 자료구조들과 본 논문에서 새로이 제시된 자료구조의 자료저장량이다. 이때 사용한 비교 방식은 Wilson[2]의 비교 방식을 사용하였다. 사용된 가정은 Wilson의 가정에 추가로 “복합다양체 요소의 비율은 다양체 요소에 비하여 무시할 만하다”는 것이다. 이는 Fig. 1에서 보는 바와 같이 자료 저장량이 문제시되는 단계인 CAD 설계 후반기는 복합다양체 요소의 비율이 극히 적어 자료 저장량 비교에서는 이를 무시할 만 하다는 데 그 타당성이 있다.

Table 1. Storage Requirements.

저장량*	Radial-Edge	부분면	Tri-Cusp	수정된	새로운
				꼭지점	자료구조
단일List	1	0.43	1.07	1.31	0.43
이중List	1	0.49	1.26	1.34	0.50

* Radial Edge에 대한 비율

종합하면 Radial_Edge 자료구조와 부분면 자료구조는 일부 인접 정보를 보유하지 않는 단점이 있고, Vertex_Based 자료구조와 수정된 꼭지점 기반 자료구조는 필요한 인접 정보는 모두 보유하고 있지만 자료저장량이 많다. 이에 비하여 새로이 제시된 자료 구조는 필요한 인접 정보를 모두 포함하면서도 실용상 정보 저장량을 줄일 수 있는 장점을 지니고 있다.

2.4 오일러 작업자 구현

제안된 자료구조에 대하여 UNIX X-Window 환경 하에서 C++언어를 이용하여 Masuda[6]의 오일러 작업자를 구현하였다. Fig. 4는 이 오일러 작업자를 이용하여 생성된 모델의 예를 보여 준다.

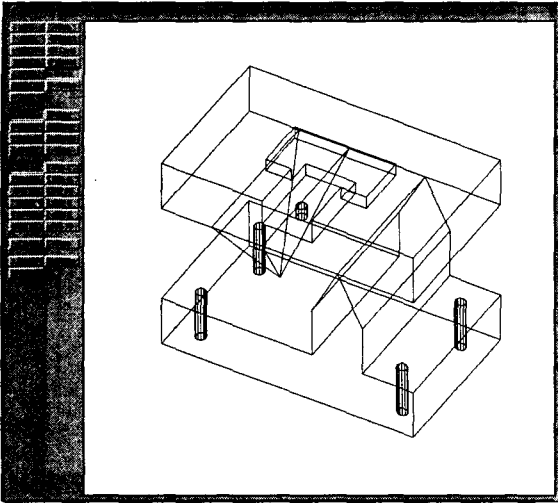


Fig. 4 Example Model

3. 결론

본 논문에서는 복합 다양체를 지원하는 새로운 자료구조를 제시하였으며 이 자료구조는 다음과 같은 장점을 지니고 있다.

첫째로 제시된 자료구조는 루프순환, 방사순환 정보 뿐만 아니라 디스크 순환정보를 모두 저장한다. 둘째로 복합다양체 정보는 이를 필요로 하는 요소(모서리와 꼭지점)에서만 보유하고 다양체 상황의 요소에서는 이들 정보를 갖지 않게 하여 불필요한 자료의 저장량을 줄였다. 즉, 기존의 자료구조는 다양체 정보와 복합다양체 정보를 구분하지 않고 인접 정보의 저장에 만 연구의 중점이 두어졌으나, 본 자료구조는 인접 정보를 다양체 정보와 복합다양체 정보로 구분하여 모든 모서리는 기본적으로 루프순환을 갖고 추가로 복합다양체 모서리에 대하여 방사순환 정보를 그리고 복합다양체 꼭지점에 대하여 디스크 순환 정보를 가지는 것이다. 결과적으로 제시된 자료 구조는 충분한 인접 정보(3순환 정보)를 모두 보유하면서 자료저장량을 최대한 줄일 수 있다는 장점을 지니고 있다.

4. 참고문헌

1. K. Weiler, "Topological Structures for Geometric Modeling", Phd Thesis, Rensselaer Polytechnic Institute, August 1986
2. P. R. Wilson, "Data Transfer and Solid Modeling", in M. J. Wozny, H. W. Mclaughlin, J. I. Encarnacao (Eds.), 'Geometric Modeling for CAD Applications', Elsevier Science Publishers, North-Holland, 1988, pp.217-254
3. Y. Choi, "Vertex-Based Boundary Representation of Non-manifold Geometric Models", Phd. Thesis, Dept. of Mechanical Engineering, Carnegie Mellon University, August 1989
4. 이상현, "사출성형제품의 설계 및 해석의 통합 환경을 제공하기 위한 특징 형상 기반 비다양체 모델링 시스템의 개발", 박사학위 논문, 서울대 기계설계학과, 1993년 8월
5. Y. Yamaguchi, F. Kimura, "Nonmanifold Topology Based on Coupling Entities", IEEE, Computer Graphics and Applications, Jan. 1995, pp.42-50
6. Masuda, H., "Topological Operators and Boolean Operations for Complex-Based Non-Manifold Geometric Models", CAD, 25(2): 119-129, Feb. 1993.
7. 최국현, 한순홍, "복합 다양체 모델러의 자료구조 비교", 정밀공학회지, 제12권 제11호, 1995.11, pp. 74 ~ 81.
8. 최국현, 한순홍, "객체 지향 언어를 이용하여 구현한 복합다양체 오일러 작업자", '96 한국 CAD/CAM 학회 학술발표회 논문집", 1996. 2., pp. 29 ~ 33
9. 이정하, "복합다양체 형상모델링에 관한 연구", 석사 학위 논문, 홍익대 대학원 산업공학과, 1994년 12월