

CNC 드릴 연삭기 구조 및 설계

Kinematics and Design of CNC Drill Grinding Machine

강 성 균 (현대정공 기술연구소 공작기계 연구부)

Seong-Kyoon Kang(Hyundai Precision & Industry Co., Machine Tool Research Dept.)

ABSTRACT

Based on the general drill grinding mechanism, termed the helical grinding system, the conceptual design of 5 axes CNC drill grinding machine is proposed. Unique determination of the grinding parameters for precise production of the desired flank geometry is discussed by utilizing a mathematical model. Also, different combinations of grinding parameters are mentioned in order to produce various drill geometries (conical, cylindrical, and planar drill) on the single proposed CNC machine. A manual helical grinding machine has been fabricated and consequently helical drills have been ground in order to check the feasibility of the proposed grinding mechanism and its functionality.

Key Words: drill flank geometry(드릴 형상), grinding parameter (연삭 변수), helical grinding (나선형 연삭), PC-NC(개인용 컴퓨터를 응용한 수치 제어장치)

1. 서론

구멍 가공 공정은 산업 현장에서 가장 널리 사용되는 공정의 하나로서, 대부분 트위스트(twist) 드릴을 사용하여 칩(chip)을 생성하는 절삭 공정이다. 따라서 드릴의 형상은 절삭에 큰 영향을 미치는 주요 인자이며, 조그마한 형상 변화는 가공된 구멍 형상/품질 및 공구 수명에 커다란 영향을 미치며, wandering 또는 centering과 같은 초기 드릴 공정에도 영향을 준다. 따라서 다양한 재질 및 공정에 적합한 최적의 드릴 형상을 연삭하기 위해 여러 종류의 연삭 방식이 사용되고 있으며, 가공된 드릴 프랭크의 형상에 따라 콘형(conical)^[1], 실린더형(cylindrical)^[2], 평면형(planar)^[3], 다면형(multi-facet)^[4] 등으로 분류된다.

하지만 이러한 연삭 방식의 문제점을 들어보면, 첫째로 연삭을 위한 연삭 변수의 설정을 작업자의 경험이나 시행 착오법에 의해서 조정하기 때문에, 동일하고 정밀한 드릴 형상의 생산 및 재 연삭에 어려움이 존재하는데, 이는 드릴 형상과 연삭 변수간의 관계를 정의해 주는 정확한 수학적 모델이 존재하지 않는데 기인하며, 연삭 모델이 존재하는 경우에도, 해당 연삭 메카니즘을 기계적으로 실현하기가 난이하여 많은 오차원을 가지고 있기 때문이다. 또한 CNC 연삭기는 수동 연삭기에 비해, 연삭 속도 및 정밀도, 품질등에서 우수할 뿐만 아니라, 연삭시 절삭유를

사용함으로써 가공시 열이 제거되어 드릴 절삭 날의 수명을 연장하므로 고가의 CNC를 이용한 연삭기를 제작하지만, 기존의 연삭 메카니즘에 근거한 CNC 연삭기는 한 종류의 드릴만을 생산할 수 있기에 경제성에서 만족스럽지 못한 현실이다.

따라서 본 논문에서는 기계적으로 실현이 용이하여 정밀한 형상을 가공할 수 있으며, 현대의 CNC 드릴 연삭기에서 다양한 플랭크(flank) 형상을 가공할 수 있는 나선형 연삭기 설계에 관해서 논의한다. 즉, 나선형 연삭 메카니즘의 원리 및 수학적 모델 그리고 다양한 프랭크 가공이 가능한 일반적인 연삭 모델임을 설명한다. 다음으로는 5축 CNC 드릴 연삭기의 software 및 hardware의 구성을 개념적으로 제시하며, 마지막으로 수동식의 나선형 연삭기를 시험적으로 제작하고 실제 나선형 드릴을 연삭하여, 제안된 나선형 연삭 메카니즘의 유용성을 검증한다.

2. 드릴 연삭 메카니즘

드릴 연삭은 가공에 직접 참여하는 절삭 날이 포함된 프랭크면의 가공과 드릴의 강성 및 칩 배출에 영향을 주는 플롯(flute)면의 가공으로 나눌 수 있는데, 본 연구에서는 프랭크 형상을 가공하기 위한 연삭 메카니즘을 분석한다. 즉, 공정에 따라 다양한 형상 가공과 마모된 절삭 날의 재 연삭을 위한 연삭기의 메카니즘을 정의한다.

2.1 기존 연삭 메카니즘의 분석

일반적으로 많이 사용되는 콘형의 트위스트 드릴을 연삭하기 위한 메카니즘이 Fig.1의 형태로 정의되며, (XYZ) 와 $(X^*Y^*Z^*)$ 는 드릴 좌표계와 연삭기 좌표계를 의미하며, $\{B, S, \phi, \theta\}$ 는 연삭 변수로서, 특히 S 는 드릴 축 Z 와 연삭콘 축 Z^* 의 이격거리(skew distance)를 의미하며 대체로 극히 작은 값이어서 제어하기 어려운 변수이다.

연삭 메카니즘을 살펴보면, 원하는 드릴 형상에 대응되는 연삭 변수를 세팅하여 드릴의 프랭크면이 직선 형태의 연삭 슛들선인 직선 MN에 접촉하게 되고, 이때 MN이 Z^* 축을 중심으로 회전하면, Fig.1에 보인 바와 같은 콘(cone)이 형성되어 드릴 프랭크가 콘 궤적의 일부분이 되도록 하는 방법이 콘형 드릴 연삭법의 기본 원리이다. 하지만 실제 기계에서는 제작상의 간편성을 고려하여, 연삭 슛들을 고정시키고 드릴을 Z^* 축에 대하여 회전시켜 슛들면에 대한 상대운동으로 프랭크 면을 형성한다. 드릴은 Z 축에 대칭이므로 나머지 프랭크는 드릴을 Z 에 대해 180deg 회전시킨 후, 동일한 방법으로 연삭한다. 콘형 연삭법에서 $\theta=0$ (Z 축과 Z^* 축 평행)로 하여 연삭선을 Z^* 축에 대해 회전하였을 경우 실린더의 궤적이 형성되며, 이를 실린더형 연삭법이라 한다.

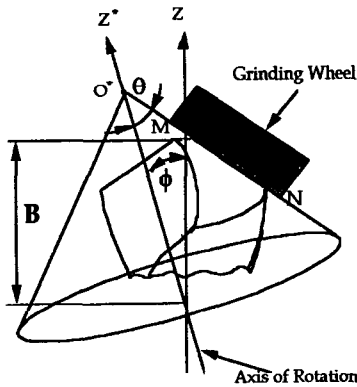
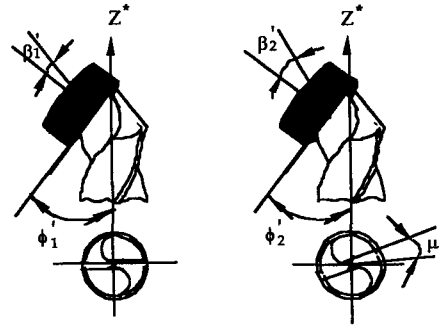


Fig. 1 Conical grinding mechanism

평면형 드릴의 연삭 방법은 Fig.2에서 보인대로, 고정된 연삭 직선으로 구성된 평면으로 프랭크 면을 생성하므로 이를 평면형 연삭법이라 한다. 이는 직선 단면을 회전시키는 기존의 연삭기 구조와 비교할 때 기계적 구조 및 제어가 간단하다는 특징이 있다. 하지만 $\{\phi_1, \beta_1\}$ 의 연삭변수에 의해 생성되는 제1면(primary flank)과 $\{\phi_2, \beta_2\}$ 에 의해 생성되는 제2면(secondary flank)

이 불연속적으로 존재하여 절삭 특성을 악화시키는 단점이 있다^[5].



Primary flank grinding Secondary flank grinding

Fig.2 Planar grinding mechanism

2.2 나선형 연삭 메카니즘

기존 연삭 방식의 단점을 보완하고 여러가지 연삭 방식을 포함하여 가장 일반적인 드릴 연삭법인 나선형 연삭 방식의 개념적인 메카니즘이 Fig.3에 보이고 있다. 이 연삭 방식은 연삭 슛들이 Z^* 축과 일정한 각도를 유지하는 연삭선 MN을 형성하고, 이 직선이 Z^* 축을 중심으로 나선형 운동(직선이동 및 회전이동)을 하는 방식이다. 즉, Z^* 축을 중심으로 드릴이 회전 운동을 하며 동시에 Z^* 축을 따라 직선운동을 하며 나아가므로써 프랭크가 나선형 표면(helical surface)의 일부로 가공이 되어진다. 이 방법은 conical 드릴 연삭법과 유사한 프랭크 형태를 얻을 수 있는 동시에 큰 heel여유각을 얻을 수 있는 장점을 가지게 된다.

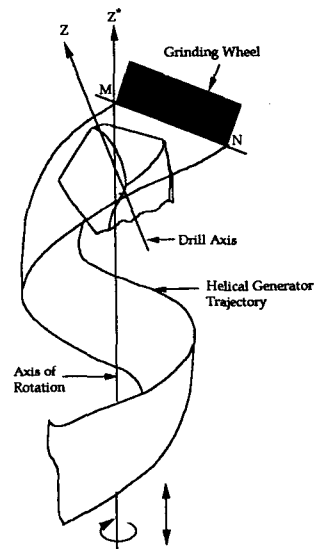


Fig. 3 Helical grinding mechanism

2.3 연삭 모델 및 연삭 변수

드릴 프랭크면의 수학적 모델을 하는 방법은 그 연삭 메카니즘이 결정되면 일반적으로 3단계의 과정이 필요하다. 첫째가 연삭 좌표계와 드릴 좌표계의 설정이며, 두번째는 연삭 표면(grinding surface)을 연삭 좌표계 내에서 연삭 변수로 표시하는 것이며, 마지막 단계는 연삭 좌표계를 기준으로 표시된 연삭 표면을 드릴 좌표계로 변환하는 작업이다.

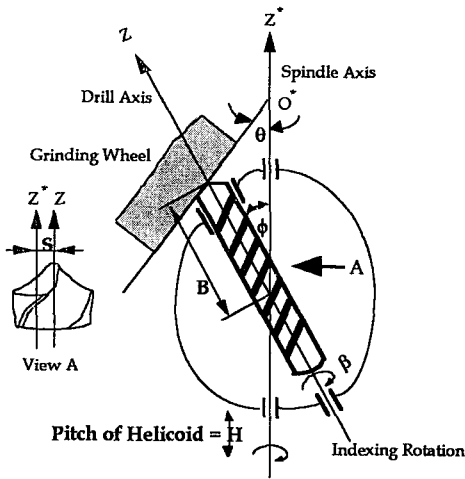


Fig. 4 Schematic diagram of the kinematics of a helical grinder

나선형 연삭 모델을 위해 Fig.4와 같이 드릴 좌표계(XYZ)와 연삭 좌표계(X*Y*Z*)를 설정하고, 연삭변수(θ, φ, β, H, B, S)를 고려할 때, 직선 연삭면에 의해 생성되는 quadratic 표면을 드릴 좌표계로 표시하면 다음과 같다.^[6]

$$F_1 := -\bar{X} \sin \phi + Z \cos \phi + \frac{1}{\tan \theta} \{ \sqrt{X_1^{*2} + (\bar{Y} - S)^2} - \sqrt{B^2 + \sin^2 \phi + S^2} \} - \frac{H}{2\pi} \{ \sin^{-1} \left[\frac{\bar{Y} - S}{\sqrt{X_1^{*2} + (\bar{Y} - S)^2}} \right] + \sin^{-1} \left[\frac{S}{\sqrt{B^2 \sin^2 \phi + S^2}} \right] \} = 0 \quad (1)$$

여기서
$$\begin{bmatrix} \bar{X} \\ \bar{Y} \\ \bar{Z} \end{bmatrix} = Rot(\bar{Z}, -\beta) \begin{bmatrix} X \\ Y \\ Z \end{bmatrix}, \quad X_1^* = \bar{X} \cos \phi + (Z+B) \sin \phi$$

이 나선형 모델에서 H=0인 경우에는 식(1)은 콘의 드릴 형상을 위한 모델인 식(2)와 동일하게 된다.

$$\sin(\bar{X} \sin \phi - Z \cos \phi) = \sqrt{X_1^{*2} + (\bar{Y} - S)^2} - \sqrt{B^2 \sin^2 \phi + S^2} \quad (2)$$

또한 식(2)에서 콘의 각도를 나타내는 θ=0를 취하면 이는 실린더형 연삭법에 의해 형성되는 프랭크 면의 모델이 되며, Z축과 Z*를 일치시키어

B 변수를 무한대로 설정하면 최종적으로 평면형의 프랭크를 나타내게 된다. 따라서 나선형 연삭 메카니즘은 다양한 연삭방식을 포함하는 일반적인 연삭 메카니즘으로서, 이를 바탕으로 설계한 CNC 연삭기에서 특정 연삭 변수들을 각각의 연삭 메카니즘에 맞도록 제어함으로써 다양한 형상의 드릴 프랭크를 나선형 연삭기에서 생성할 수 있는 장점이 있다.

드릴 프랭크의 형상을 정의하는 요소는 포인트 각(ρ; point angle), 칩셀 각(Ψ; chisel edge angl), 절입 여유각(α_f; lip clearance angle), 힐 여유각(α_h; heel clearance angle)의 4가지이며, 이에 대한 연삭 변수와 함수 관계를 프랭크 모델 및 플롯의 모델을 근간으로, 형상 변수의 정의에 따라 유도할 수 있으며, 아래와 같이 축약형으로 표현된다.

$$\begin{aligned} \rho &= g_1(\theta, \phi, \beta, H, B, S) \\ \Psi &= g_2(\theta, \phi, \beta, H, B, S) \\ \alpha_f &= g_3(\theta, \phi, \beta, H, B, S) \\ \alpha_h &= g_{41}(\theta, \phi, \beta, H, B, S) \end{aligned} \quad (3)$$

상세한 사항은 문헌[6]을 참조 하시오. 따라서 연삭 변수가 유일하게 정의되면, 이에 대응하는 드릴 형상이 결정되어짐을 알 수 있다.

3. CNC 나선형 드릴 연삭기 설계

CNC를 이용한 나선형 연삭기를 실현하기 위한 S/W 및 H/W의 구조는 Fig.5 및 Fig.6과 같이 설계되었다. 모든 S/W는 개방형 PC-NC의 MS-Windows상에서 구현이 되며, 원하는 드릴 형상을 가공하기 위한 연삭 변수의 결정은 식(3)을 이용한다. 상기 식에서 알 수 있듯이 연삭 변수의 잉여로 인하여 주어진 드릴 형상 변수를 만족시키는 유일한 연삭 변수를 구할 수가 없다. 해결 방법으로는 드릴의 형상을 정의하는 형상 변수를 2개 더 정의하여 연삭 변수와의 관계식을 유도하는 방법이지만, 이는 복잡한 드릴 형상 정의가 되며 또한 연삭기의 제어 변수가 6개로 고가의 연삭기를 유도하게 된다. 이에 대응되는 방안으로는 2개의 연삭 변수를 상수로 고정하여 연삭기 제어 변수를 4개로 줄이는 방법이 고려된다. 이 경우 연삭기를 설계할때 4개의 연삭 변수만을 제어하도록 설계함으로써 경제성면에서도 유리하다. 문제는 고정시킬 연삭 변수를 결정하는 방법인데 본 연구에서는 제어성(controllability) 및 민감도 (sensitivity)의 두가지 면을 고려하였다. 즉 제어하는데 커다란 노력이 필요하고 작은 세팅 오차에도 전체 드릴 형상에 커다란 영향을 미치는 변수를 도출한 결과, (S, φ)이 고정 변수로 선택되었다.

주어진 드릴 형상을 위해 필요한 연삭변수를 얻기 위해서 식 (3)에 Least Square방법을 적용하며, 이를 위한 성능지수(performance measure)는 아래와 같다.

$$J = (\rho - g_1)^2 + (\Psi - g_2)^2 + (\alpha_f - g_3)^2 + (\alpha_h - g_4)^2 \quad (4)$$

미지의 연삭 변수 $\{\theta, \beta, H, B\}$ 의 동작 영역이 최적해를 계산하기 위한 제약 조건(constraints)으로 설정된다.

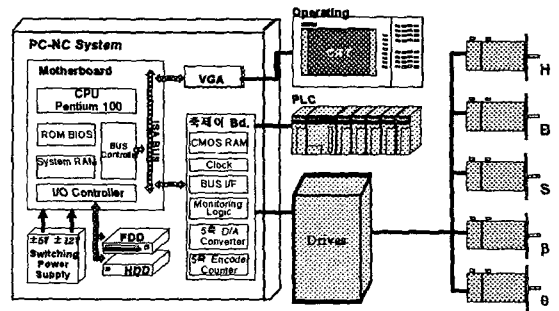


Fig. 6 H/W structure of CNC grinder

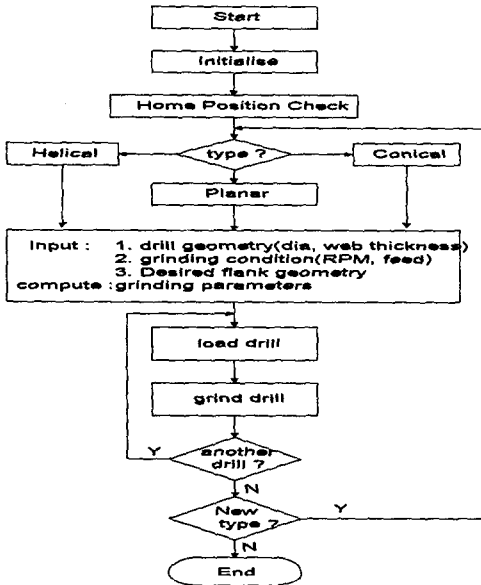


Fig. 5 S/W structure of CNC grinder

Fig.6는 H/W의 구성을 도식적으로 나타낸 것으로서 5축의 수치제어 기계임을 보이고 있다. 나선형 드릴만의 연삭을 위해서는 연삭 변수 ϕ 및 S를 기구적으로 일정한 값으로 고정하고 식(4)를 만족하는 4개의 연삭 변수를 계산하여 자동 설정할 수 있지만, 다양한 드릴 형상, 특히 콘형 드릴의 형상도 다양하게 생성하기 위해서는 변수 S를 자유로이 제어해야 한다. 즉 다양한 드릴 타입의 여러 프랭크 형상을 구현하기 위해서 5축을 채용한 CNC 연삭기가 설계되어야 한다.

결론적으로 연삭 변수 ϕ 는 항상 기구적으로 고정되며, 나선형 동작을 나타내기 위해서는 연삭 변수 B와 H는 동시에 움직이는 보간 기능(interpolation)이 이루어져야 한다. 변수 S는 나선형 드릴의 경우에는 상수로 설정되고, 콘형의 드릴 가공을 위해서는 변수로 계산이 된다 (물론 이때 $H=0$ 가 설정된다). 앞 절에서 언급한 실린더형 및 평면형 드릴도 각 변수의 설정에 따라 연삭이 가능하며, 한 종류의 드릴에서 다른 종류의 드릴을 위한 연삭기의 세팅도 간편한 장점이 있다.

4. 수동식 연삭기 설계

연삭 변수 $\{S, \theta, \beta, H, B\}$ 를 제어함으로써 다양한 형상의 드릴을 생산할 수 있는 CNC 드릴 연삭기의 실제 제작에 앞서, 우선적으로 나선형 연삭 메카니즘의 실현 및 그 실용성을 입증하기 위한 prototype의 수동식 나선형 연삭기를 제작한다.

수동식 나선형 드릴 연삭기의 전체적인 구조를 보여주는 조립도가 Fig.7에 보여진다. 정면도는 주축지지대(#2) 및 연삭기 base(#1)를 나타내고 있으며, 평면도 및 측면도에서 연삭 메카니즘을 볼 수 있다. 즉 수동으로 핸들(#7)을 돌리면 나선형 홈이 파여 있는 주축(#5)이 가이드 핀(#12)의 안내를 따라서 회전을 하는 동시에 축 방향으로 전진을 하게된다. 이러한 나선형 이송 동작이 드릴 지지대 구조(#18 - #24)에 전달이 되며 최종적으로 드릴 프랭크가 연삭기 표면에 대한 나선형 패적을 형성함으로써 나선형 드릴의 연삭이 이루어진다.

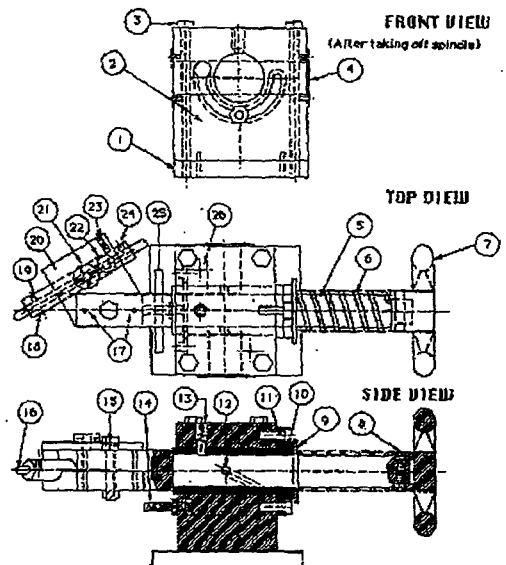


Fig. 7 Assembly drawing of the manual helical grinder

생산하고자 하는 나선형 드릴의 형상과 이를 위한 연삭 변수가 Table 1에 표시되어 있으며 실제 제작된 수동식 나선형 드릴 연삭기의 나선형 드릴 연삭 장면이 Fig.8에 보이고 있다. 이 새로운 드릴 연삭기는 시행착오 방법으로 시제 제작하여 연삭 변수를 설정하는 기존의 연삭기에 비해, 수학적 도형을 통하여 단번에 연삭 변수를 얻을 수 있을 뿐만 아니라 다양한 형상의 나선형 드릴을 손쉽게 가공할 수 있다. 하지만 이 수동식 연삭기의 단점은 나선형 홈의 피치(pitch of helix, H 빈수)가 기계적으로 고정되어 있다는 점이다. 따라서 다양한 형상의 드릴을 위해서는 서로 다른 피치를 가진 주축이 필요하다. 그러나 서보 제어를 이용하는 CNC 연삭기의 경우 다양한 피치를 제어할 수 있으므로 연삭 변수 세팅의 제한은 없다.

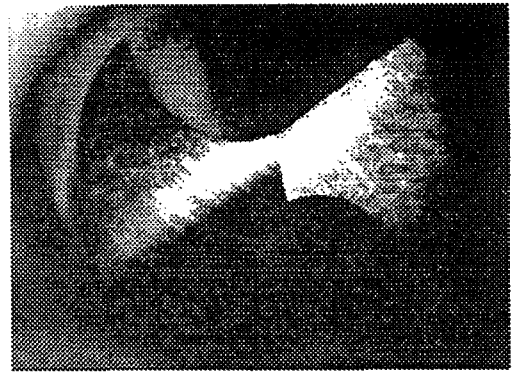


Fig. 9 Helical drill ground by manual grinder

Table 1 Desired helical drill and its corresponding grinding parameters

Desired Drill Geometry	Calculated Grinding Parameter	Comments
$\rho = 53 \text{ deg}$	H = 16.32 mm	Material: HSS
$\psi = 59 \text{ deg}$	B = 7.916 mm	Diameter: 7.494 mm
$\alpha_f = 13 \text{ deg}$	$\theta = 29.216 \text{ deg}$	Web thickness: 1.3mm
$\alpha_h = 15 \text{ deg}$	$\beta = -4.960 \text{ deg}$	Helix angle: 3.15 deg
	Fixed Grinding Para.	Pitch of Helix: 38.5 mm
	S=0 mm & $\phi=30\text{deg}$	

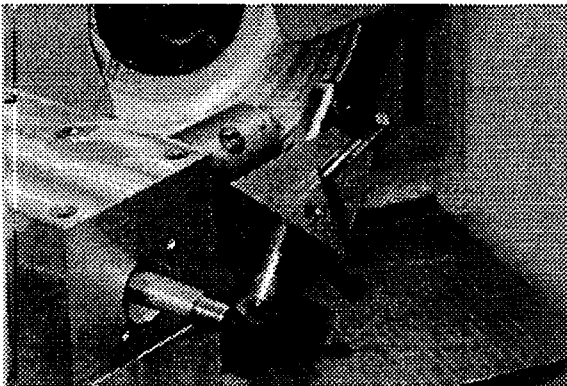


Fig. 8 Helical drill grinding

제작된 수동식 연삭기를 이용하여 연삭된 나선형 드릴이 Fig.9에 보이고 있으며 프랭크면을 살펴보면 드릴 축을 중심으로 나선형의 무늬가 선명하게 보임을 알 수 있으며, 연삭된 드릴중심의 5개를 추출하고 공구 현미경으로 측정하여 연삭기의 오차 범위를 추정한 결과, 공차가 1-2 deg로 만족할 만한 결과를 얻을 수 있었다.

5. 결 론

새로운 개념의 드릴 프랭크 연삭 방법인 나선형 연삭법을 실현하기 위한 5축 CNC 드릴 연삭기가 제시되었으며, 가공하고자 하는 드릴의 형상을 위한 연삭 변수를 시행착오 방법에 의존하지 않고 전산기를 이용하는 알고리즘이 개발되었다. 제안된 연삭 메카니즘의 유용성을 검증하는 초기 단계로서, 수동식 연삭기를 제작하였으며 이를 이용하여 실제 나선형 드릴을 연삭한 결과, 그 가능성이 입증되었다.

다음 단계로는 CNC를 채용한 5축 나선형 연삭기를 제작하여, 기존의 평면형, 실린더형, 그리고 콘형 드릴의 다양한 형상을 연삭할 수 있음을 보일 예정이다.

참고문헌

- [1] Tsai, W. D. and Wu, S. M., "Computer Analysis of Drill Point Geometry", Int. J. of M. T. D. R., Vol. 19, pp. 95-108, 1979.
- [2] Fugelso, M. A., "Cylindrical Flank Twist Drill Points", ASME Journal of Engineering for Industry, Vol. 105, pp. 183-186, 1983.
- [3] Armarego, E. J. A., and Wright, J. D., "An Analytical Study of Three Point Grinding Methods for General Purpose Twist Drills", Annals of the CIRP, Vol. 29, pp. 5-10, 1980.
- [4] Wu, S. M. and Shen, J. M., "Mathematical Model for Multifacet Drills", ASME Journal of Engineering for Industry, Vol. 105, pp. 177-182, Aug. 1983.
- [5] Lin, C., Kang, S. K., and Ehmann, K. F., "Planar Micro-Drill Point Design and Grinding Methods", Transactions of the NAMRI, Vol. XX, pp. 173-179, 1992.
- [6] Lin, C., Kang, S. K., and Ehmann, K. F., "Helical Micro-Drill Point Design and Grinding", ASME Journal of Engineering for Industry, Vol. 117, pp. 277-287, Aug. 1995.