

'96 춘계학술발표회 논문집
한국원자력학회

너비감소 HDS집합체의 탄성강성도 해석

송기남
한국원자력연구소

요 약

공학보 이론과 strain energy에 기초한 Castiliano의 제2정리를 이용하여 두께감소 holddown spring(HDS) 집합체의 탄성강성도를 해석적으로 구할 수 있는 방법을 제시하였고 아울러 보의 굽힘 모우멘트, 전단력, 축력등에 의한 모든 strain energy를 고려하여 탄성강성도 식을 유도하였다. KOFA형 HDS과 동일한 치수 설계 공간을 갖도록 고안된 너비감소 HDS에 대해서 유도한 식으로부터 탄성강성도를 계산하고 분석하였다. 너비감소 HDS의 탄성강성도는 KOFA HDS의 탄성강성도 보다 약32-33%이상 높았으며 전단력과 축력이 탄성강성도에 미치는 영향은 약 0.15-0.21%정도였다.

I. 서 론

경수로용 핵연료집합체의 최상단에 부착되어 있는 HDS은 핵연료가 노심내에서 연소되는 연료 수명기간 동안에 중성자조사에 의한 핵연료집합체의 축방향 성장을 수용하고 핵연료집합체 구조물과 노심구조물간의 축방향 열팽창 차이등을 수용할 뿐 만 아니라 원자로 운전중에 노심내에서 핵연료집합체에 작용하는 부력 및 냉각수 유동에 의한 수직 상승력으로부터 핵연료집합체가 하부노심판으로부터 들어 올려지는 것을 방지하는 기능을 갖고 있다¹⁾. 만일 HDS의 스프링력이 충분하지 못하여 핵연료집합체가 하부노심판으로부터 들어 올려졌다 낙하할 경우 그 충격량으로 인하여 핵연료집합체에 있는 연료봉들이 낙하함으로써 연료봉들이 손상될 가능성이 증대될 뿐 만 아니라 핵연료집합체 구조물의 구조적 건전성을 저해할 수도 있다. 따라서 HDS은 핵연료 수명기간동안 충분한 스프링력을 갖추어서 핵연료집합체의 수직 상승력을 억제할 수 있고 또한 핵연료집합체 구조물의 축방향 성장 및 축방향 열팽창을 수용하며 노심내에서 빈번하게 발생하는 반복적인 하중하에서도 HDS에서 소성변형이 적게 발생하도록 하기 위해서는 HDS이 좋은 탄성거동을 갖도록 설계되어야 한다.

국내에서 가동되고 있는 Westinghouse(W)형 발전소에 공급되는 핵연료집합체에는 두께감소 leaf형 HDS이 장착되고 있는데^{2,3,4)} 이는 판을 얇고 길게 기계가공하고 설계 형상대로 굽혀서 만든 leaf들로 구성되어 있다. 1set의 HDS에는 홀다운력 설계요구조건에 따라 보통 2-4개의 leaf들로 구성되어 있는데 핵연료집합체에는 4set의 HDS들이 장착되고 있다.

두께감소 leaf형 HDS의 특성을 설계변수들로서 예측하는 것이 곤란하여서 W사는 자사에서 제조/공급하는 leaf형 HDS에 대하여 실험에서 얻은 각 leaf들의 탄성강성도에 대한 경험식을 고안하여 스프링 초기설계시와 설계변경시에 우선적으로 사용하고 최종적으로는 스프링 특성시험에서 얻은 결과를 설계에 이용하고 있으며⁶⁾, Siemens/KWU사는 직선형의 외팔보에서 얻은 탄성강성도를 예비설계에 이용하고 최종설계 단계에서는 HDS제품들에 대한 특성시험을 수행하여 얻은 특성곡선을 설계에 직접 이용하고 있다⁷⁾. 한편 국내에서는 그동안 두께감소 leaf형 HDS의 특성을 실험에 의하지 않고 결정하려는 노력이 경주되어 왔는데 김형구⁸⁾ 등은 ADINA code를 이용하여 유한요소해석을 통하여 스프링 특성해석을 수행하였고 송기남⁹⁾ 등은 공학보 이론과 스트레인 에너지법에 근거하여 스프링의 탄성강성도를 예측할 수 있는 방법을 개발하여 시험에서 얻

은 값들과 비교하여 잘 일치하고 있음을 보였고 임정식¹⁰⁾ 등은 ANSYS code의 마찰요소를 사용한 대변형 해석을 통해서 스프링의 특성해석과 최적설계를 수행하였다.

본 연구에서는 너비감소 leaf형 HDS에서 설계자료만으로 탄성강성도를 예측하는 식을 참고문헌9)에서 이미 유효성이 입증된 공학보 이론과 스트레인 에너지법에 근거하여 유도하였고, KOFA에 장착된 두께감소 leaf형 HDS과 동일한 설계공간내에서 새로이 고안된 너비감소 HDS집합체에 대하여 탄성강성도 특성을 파악하고 분석한 결과를 기술하였다.

II. 스트레인 에너지법에 의한 탄성강성도 식 유도

II.1 각 leaf에서 굽힘 모멘트, 전단력, 축력

그림 1은 두께감소 HDS의 형상을 나타낸 것이며 그림 2는 이 스프링의 설계변수들을 나타낸 것이다. leaf에서 굽힘 모멘트, 전단력, 축력에 의한 스트레인 에너지를 구하기 위해 leaf를 4-5개의 영역으로 나누었는데 그림 3은 각 영역에서 자유도를 나타내고 있다. 그림 3의 자유도에서 구한 각영역에서 굽힘 모멘트과 2차 관성 모멘트는 다음과 같이 표시된다.

II.1.1 최상단 Leaf

II.1.1.1 Region I

$$M_1 = \left\{ (L+a) \cos \alpha_o + 2R_o \sin \frac{1}{2}(\alpha_o - \theta) \cos \theta \right\} F - \left\{ (L+c) \cos \alpha_o + 2R_o \sin \frac{1}{2}(\alpha_o - \theta) \cos \theta \right\} F_R \quad \text{----- (1)}$$

$$I_1 = \frac{1}{12} w_o l^3, \quad 0 \leq \theta \leq \alpha_o$$

II.1.1.2 Region II

$$M_2 = (x+a)F \cos \alpha_o - (x+c)F_R \cos \alpha_o \quad \text{----- (2-a)}$$

$$I_2 = \frac{1}{12} w l^3$$

where, $w = \frac{x+R_1 \alpha_1}{L+R_1 \alpha_1} w_o, \quad l_o \leq x \leq L$
 $w = w_1, \quad 0 \leq x \leq l_o$

II.1.1.3 Region III

$$M_3 = F\{a - R_1 \sin(\alpha_1 - \theta_1)\} \cos \alpha_o - F_R\{c - R_1 \sin(\alpha_1 - \theta_1)\} \cos \alpha_o$$

$$I_3 = \frac{1}{12} w l^3 \quad \text{----- (3)}$$

where, $w = w_1 + 2R_4(1 - \cos \theta_4)$
 $\theta_4 = \sin^{-1} \frac{R_1}{R_4}(\alpha_1 - \theta_1)$
 $0 \leq \theta_1 \leq \alpha_1$
 $0 \leq \theta_4 \leq \alpha_4$

II.1.1.4 Region IV

$$M_4 = FR_2 \sin(\alpha_2 - \theta_2) - F_R R_2 \{1 + \sin(\alpha_2 - \theta_2)\} \quad \text{----- (4)}$$

$$I_4 = \frac{1}{12} w_o l^3, \quad 0 \leq \theta_2 \leq \alpha_2$$

II.1.1.5 Region V

$$M_5 = F_R R_2 (1 - \sin \theta_3) \quad \text{----- (5)}$$

$$I_5 = \frac{1}{12} w_o l^3, \quad 0 \leq \theta_3 \leq \frac{\pi}{2}$$

II.1.2 n+1 번째 Leaf

n+1 번째 leaf의 영역 I 및 II에서 굽힘 모우멘트와 2차 관성 모우멘트는식(1),(2-a)와 동일하게 표시되나 영역 II에서 leaf의 너비는 식(2-b)와 같이 표시된다. 또한 영역 III 및 IV에서의 굽힘 모우멘트, 전단력, 축력 그리고 2차 관성 모우멘트는 그림 2와 4의 설계변수를 이용하면 다음과 같이 표시된다.

II.1.2.1 Region II

$$\begin{aligned} w &= \frac{x + R_4 \sin \alpha_4}{L + R_4 \sin \alpha_4} w_o, & l_o \leq x \leq L \\ w &= w_1, & 0 \leq x \leq l_o \end{aligned} \quad \text{----- (2-b)}$$

II.1.2.2 Region III

$$\begin{aligned} M_{3 \ n+1} &= F_R (d + R_4 (\sin \alpha_4 - \sin \theta_4)) \cos \alpha_o \\ I_{3 \ n+1} &= \frac{1}{12} (w_1 + 2R_4 (1 - \cos \theta_4)) t^3, & 0 \leq \theta_4 \leq \alpha_4 \end{aligned} \quad \text{----- (6)}$$

II.1.2.3 Region IV

$$\begin{aligned} M_{4 \ n+1} &= F_R x \cos \alpha_o \\ I_{4 \ n+1} &= \frac{1}{12} w t^3 \\ \text{where, } w &= w_o, & \frac{e}{2} \leq x \leq d \\ &= w_o - w_2, & 0 \leq x \leq \frac{e}{2} \end{aligned} \quad \text{----- (7)}$$

II.2 각 Leaf에서 Total Strain Energy

HDS집합체의 각 leaf들 간에 작용하는 마찰력을 무시하였을 때 하중작용점과 반력작용점에 수직력만이 존재한다고 가정할 수 있으며 이 경우 leaf에서 total strain energy는 그림 2에 표시된 각 영역에서의 굽힘 모우멘트, 전단력 그리고 축력에 의한 strain energy를 합산하여 다음과 같이 표시된다¹¹⁾.

$$U = \sum_{i=1}^n \left\{ \int \frac{M_i^2}{2E_i I_i} ds + \int \frac{P_i^2}{2A_i E_i} ds + \int \frac{\tau^2}{2G_i} dV \right\} \quad \text{----- (8)}$$

where,

M_i : 각 영역에서 bending moment

E_i : 재료의 탄성계수

A_i : 단면적

P_i : 단면에서 축력(axial force)

G_i : shear modulus

I_i : 2차 관성 모우멘트

τ : shear stress

여기서 직사각형 단면에서 전단력에 의한 전단응력(shear stress)의 분포는 평면응력인 경우에 평행방정식을 풀면 다음과 같은 표시된다¹¹⁾.

$$\tau = \frac{V_z}{2I_z} \left[\left(\frac{t_z}{2} \right)^2 - y_z^2 \right] \quad \text{----- (9)}$$

where,

t_z : 단면의 두께

y_z : 중립축(natural axis)에서 거리

II.3 하중에 의한 Leaf Spring의 변위

II.3.1 최상단 Leaf

$$\delta_{i,F} = \frac{\partial U}{\partial F} = A A_i F - A B_i F_R \quad \text{----- (10)}$$

$$\delta_{1F_n} = \frac{\partial U}{\partial F_R} = -AB_1 F + BB_1 F \quad \text{----- (11)}$$

II.3.2 n+1 번째 Leaf

$$\delta_{n+1 F_n} = \frac{\partial U^{n+1}}{\partial F_R} = BB_{n+1} F_R \quad \text{----- (12)}$$

AA₁, AB₁, BB₁ 및 BB_{n+1}은 카스틸리아노의 제 2정리를 이용하여 얻어진 계수들이다.

II.4 각 Leaf에서 수직변위에 대한 구속조건

조립된 HDS집합체가 외력(F)을 받아 변형될 때 반력(F_R)의 작용점에서 각 leaf들의 수직 변위는 다음과 같은 구속조건을 따른다.

$$\begin{aligned} \delta_{1 F_n} &= -\delta_{2 F_n} \\ \delta_{n+1 F_n} &= \delta_{n+2 F_n} \quad (n \geq 1) \end{aligned} \quad \text{----- (13)}$$

II.5 조립된 Leaf형 홀다운 스프링의 탄성강성도 식

조립된 HDS집합체에서 탄성강성도(K_{ass})는 식(10),(11),(12)의 변위식과 식(13)의 변위 구속조건을 이용하여 정리하면 다음과 같이 표시된다.

$$K_{ass} = \frac{1}{\delta_{1F}} = \frac{1}{AA_1 - \frac{AB_1^2}{BB_1 + \sum_{i=2}^n \frac{1}{BB_i}}} \quad \text{----- (14)}$$

III. 계산결과 및 토의

표1은 14x14형 및 17x17형 HDS에서 탄성강성도를 나타낸 것으로 너비감소 HDS에서 탄성강성도가 두께 감소 KOFA HDS의 탄성강성도 시험치에 비하여 약 32-33%정도 높았다. 또한 너비감소 HDS에서 스프링을 구성하는 leaf의 개수를 1개씩 줄일 경우에 탄성강성도는 KOFA HDS의 탄성강성도에 비견됨을 알 수 있다. 따라서 너비감소 HDS를 KOFA에 장착할 경우 스프링을 구성하는 leaf 개수를 1개씩 줄일 수 있을 것으로 기대되며 아울러 두께가 감소하는 leaf보다 너비가 감소하는 leaf의 제조/가공성이 훨씬 양호하므로 경제적인 것으로 전망된다.

표2는 너비감소 HDS에서 굽힘 모우먼트, 전단력, 축력등이 HDS의 탄성강성도에 미치는 영향을 나타낸 것으로 전단력 및 축력이 탄성강성도에 미치는 영향은 약 0.15-0.21%정도로서 너비감소 HDS에서 탄성강성도는 주로 굽힘 모우먼트에 기인함을 알 수 있다.

V. 결론

현재 KOFA 장착된 HDS과 동일한 설계공간내에 있도록 새로이 고안된 너비감소 HDS의 탄성강성도를 공학보 이론과 스트레인 에너지에 기초한 Castiliano의 제2정리를 이용하여 유도하였고 이 식을 이용하여 스프링의 탄성강성도를 분석한 결과 다음과 같은 결론을 얻었다.

1. 새로이 고안된 너비감소 HDS에서 탄성강성도는 KOFA HDS의 그것에 비하여 약 32-33%정도 높으며 HDS를 구성하는 leaf개수를 1개 줄일 경우에 탄성강성도가 KOFA형 HDS의 탄성강성도에 비견될 수 있다.
2. 새로이 고안된 너비감소 HDS에서 leaf의 제조/가공성이 KOFA HDS의 leaf보다 용이하여서 제조비

경감이 기대되며 HDS집합체를 구성하는 leaf개수를 줄일 수 있을 것으로 전망된다.

3. 너비감소 HDS집합체에서 전단력 및 축력이 탄성강성도에 미치는 영향은 전체 탄성강성도의 약 0.15~0.21%정도이며 너비감소 HDS에서 탄성강성도의 대부분은 굽힘 모우멘트에 기인한다.

참 고 문 헌

1. Song and Kunz, "Fuel Assembly Mechanical Design Manual",KWU Work Report, U6 312/87/e326 Erlangen,16.11.1987.
2. Dong Seong Sohn etc. ,"Fuel Design Report for 14x14 Fuel Assembly", Nov.1987.
3. Dong Seong Sohn etc. ,"Fuel Design Report for 16x16 Fuel Assembly", Nov.1987.
4. Dong Seong Sohn etc. ,"Fuel Design Report for 17x17 Fuel Assembly", Nov.1987.
5. Paul J.Sipush ,"PWR Fuel Rod Design and Fuel Assembly Design,"Lecture Notes, KAERI,Dae-Jeon, 1984.
6. KWU CRT on Fuel Assembly Mechanical Design and Engineering,KAERI,Daeduk,KOREA,17.Feb.16 to 1 Apr. 1986.
7. 김형구의 3인,"기하학적, 재료적 비선형성을 갖는 중첩된 판 스프링의 특성해석에 관한 연구," 대한기계학회지 제14권 제1호, pp12-22,1990.
9. 송기남외 2인 ,"판형 홀드다운 스프링집합체의 탄성강성도 해석," 한국원자력학회지 ,Vol.27, No.5,pp760-766, 1995.
10. 임정식의1인,"핵연료집합체 Holddown spring 특성해석," 한국원자력학회지,Vol.27, No.5, pp803-810, 1995.
11. S. H. Crandall etc,"An Introduction to the Mechanics of Solids,"2nd ed. McGraw-Hill, 1972.

표1. 너비감소 HDS과 KOFA의 두께감소 HDS의 탄성강성도 비교, unit : (N/mm)

Type	너비감소 HDS	KOFA의 두께감소 HDS
14x14형	235.299 (156.495)*	169.777 ~ 178.917
17x17형	177.443 (132.554)*	129.526 ~ 136.485

* : Leaf 의 갯수가 n-1인 경우

표2. 너비감소 HDS에서 굽힘모멘트, 전단력, 축력등이 탄성강성도에 미치는 영향

	굽힘 모우멘트만 고려한 경우 탄성강성도(A) N/mm	굽힘 모우멘트,전단력,축력등을 고려한 경우 탄성강성도(B) N/mm	(A-B)/B %
14x14형	235.800	235.299	0.21
17x17형	177.702	177.443	0.15

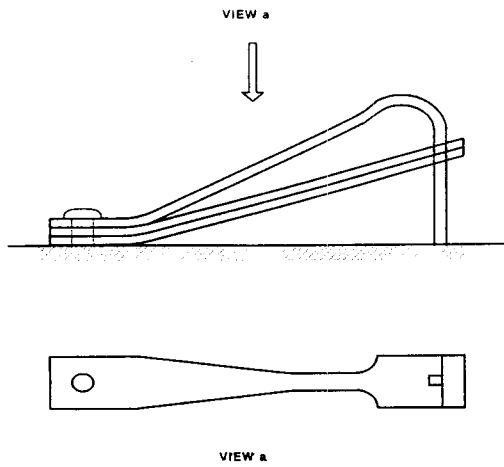


Fig. 1 Leaf type holddown spring assembly with tapered width

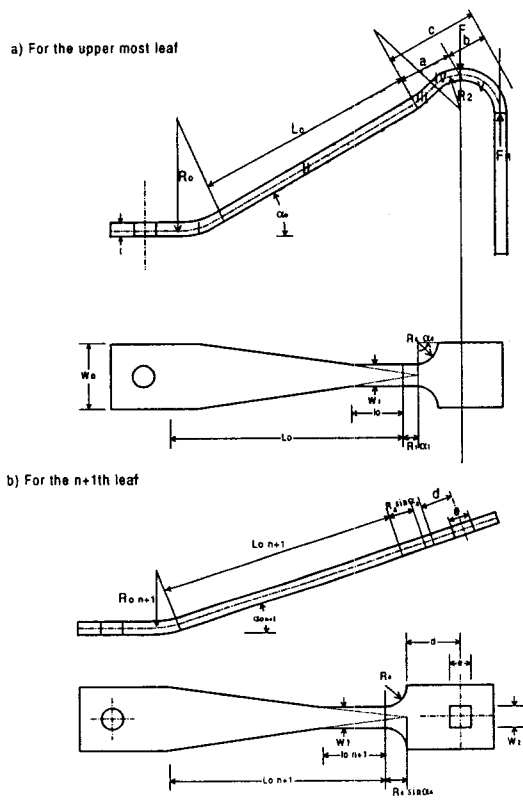


Fig. 2 Design variables for each leaf

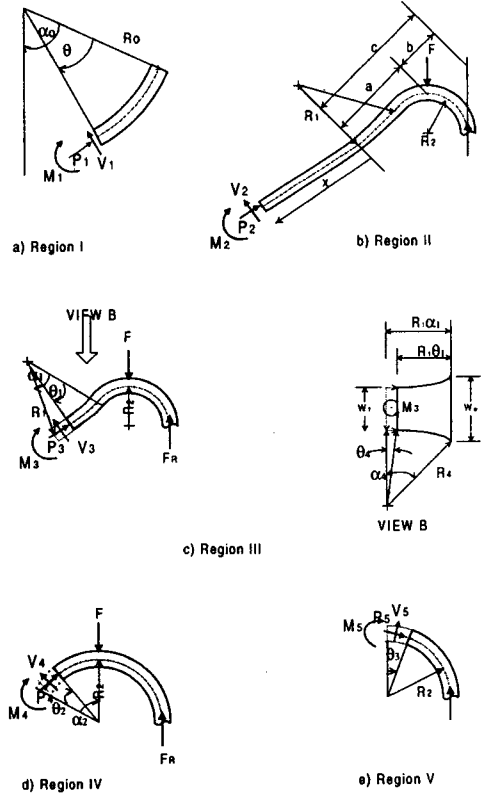


Fig. 3 Free body diagram in each region for upper most leaf

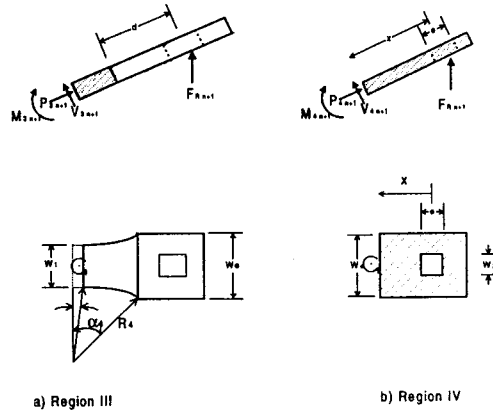


Fig. 4 Free body diagram in region III & IV for n+1th leaf