

配光測定器 製作에 관한 研究

Study on Construction of a Distribution Photometer

金容完·金洪基·李仁遠 : 한국표준과학연구원

李完純·李相遠 : (주) 인희

요 약

광원에 대하여 서로 다른 여러개의 각도방향에서 광원을 바라볼 때 관측되는 광도분포 및 재귀반사성능을 측정하기 위해 광도분포 측정장치(배광측정기)를 제작하였다. 이 장치는 광원을 좌우로 360도, 상하로 ± 30 도 회전시킬 수 있는 광원회전장치, 광검출기로 광전자증배관(PM Tube)을 쓰는 수광부 및 재귀반사성능 측정용 투광기와 제어 및 표시부로 구성되어 있다. 광도 측정범위는 0.01-199900 cd, 관측각범위는 0.2-1.5 도 이고 광도의 측정오차는 $\pm 3\%$ 이다. 제작된 장치의 구조와 성능평가결과가 제시되었다.

1. 서론

조명관련 산업체에서 생산되는 광원의 종류¹⁾는 백열등, 텅스텐할로젠전구, 형광등, 수은등, 나트륨등, 메탈헬라이드램프, 제논아-크등, 네온등, EL, LED, LD 및 레이저등이 있으며 사용목적에 따라 이 제품들의

성능을 평가하는 항목들²⁾도 다양하다. 예를 들면 광원의 효율측정에 필수적인 전광속(total luminous flux), 색표현 능력을 판단하는 연색평가수(color rendering index), 색(color)을 정의하는 색좌표(chromaticity coordinates), 쾌적한 생활 및 작업환경을 위해 요구되는 조도(illuminance), TV 및 모니터의 화면밝기를 나타내는 휘도(luminance)의 측정량이 있고 선박용 신호등, 도로교통 신호등, 자동차용 램프, 도로 안전시설(시선유도표지, 표지병, 갈매기표지 및 이정표)^{3,4)} 및 공항의 이착륙 유도등 등과 같이 신호목적으로 쓰이는 광원의 경우 광의 세기를 각도에 따라 규정하고있는 광도(luminous intensity)의 측정량이 있다. 또한 가정, 사무실 및 공장의 조명, 운동장의 야간조명, 터널의 조명, 스튜디오의 조명 및 도로의 가로등 등의 각종 조명용 광원과 조명기구의 경우도 광도의 각도분포는 조명설계상 중요한 요소중에 하나이다. 특히 자동차용 램프의 경우 국내, 미국 및 EC 지역의 규격^{5,6,7)}으로 정해져 있어

수입되는 자동차의 각종 램프의 성능(광도, 색좌표, 전광속 및 광휘도)을 수입전 검사하도록 되어있어 광도의 각도분포측정은 중요한 측정량이라 할 수 있다.

본 연구에서는 자동차용 램프를 비롯하여 각종 광원의 각도에 따른 광도분포를 측정할 수 있고 각종 재귀반사체의 반사성능을 측정할 수 있는 각도주사형 광도계를 제작하고 그 성능을 조사하였다.

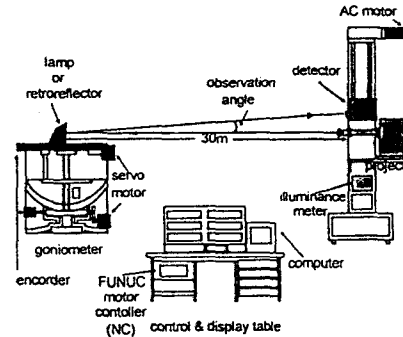


그림1. 각도주사형 광도계의 개략도

2. 배광기 제작

광도는 단위입체각(dΩ)으로 복사하는 광속(luminous flux)으로서 식(1)로 정의되며, 단위는 칸델라(cd)를 쓰고 있다.

$$I = d\Phi / d\Omega \quad (1)$$

실제 측정에서는 광원을 점광원으로 간주할 수 있는 충분한 거리(d)에서의 조도(illuminance), E를 측정하고 거리의 역사승법칙(식(2))을 적용하여 광도값을 구한다.

$$I = E \cdot d^2 \quad (2)$$

각도주사형 광도계는 그림 1의 개략도에서와 같이

- 수광부 및 투광기
 - 광원 회전장치(goniometer)
 - 제어 및 표시부
- 로 구분된다.

2.1 수광부 및 투광기

수광부(그림2)의 광감지기로는 미약한 빛도 감지할 수 있는 광전자증배관(photomultiplier tube)을 사용하고 광전자증배관 바로 앞에 V(λ)필터를 설치하여 광도계 광감지기의 상대분광감응도가 CIE 표준관측자 눈의 분광감응도⁶⁾와 유사하도록 하였다. 지름이 17 cm 인 필터 휠(wheel)에는 지름이 5.6 cm 인 4개의 원형 홀(hole)이 있는데 각 홀에 황색 필터, 적색 필터 및 빛 감쇄기(light attenuator)가 설치되어있고 나머지 한개의 홀은 빛이 그대로 통과되도록 비어있다. 이 필터 휠은 제어부 광도표시부의 4개의 필터선택스위치(amber, red, low, high로 표시)중에 하나를 선택함에 따라 필터 휠 중심축과 timing belt로 연결된 스테모타에 의해 회전되어 황색필터(amber), 적색필터(red), 비어있는 홀(low), 혹은 빛감쇄기(high) 중의 하나가 광감지기 앞 광축상에 위치하게 된다. 황색 및 적색 필터는 3.1에서 언급될 광도계의

색보정(color correction)에 필요하고 low의 스위치는 0 - 1999 cd 범위의 광도측정에, high는 199.9-199900 cd 범위의 측정에 사용된다. 솔레노이드에 연결되어 구동하는 광차폐기(shutter)는 수광부 입구 바로 뒤에 설치되어 광전자증배관의 암전류(dark current)를 보정할 때 쓰이며 이 스위치는 제어부의 광도표시계에 있다.

이 수광부는 약 1m의 거리를 상하로 움직일 수 있는 translator에 부착되어있어 투광기와 광원(측정 시료)을 연결하는 광축을 기준으로하여 관측각(그림1)이 0.2도, 0.33도, 혹은 1.5도인 조건에서 광도측정이 가능하도록 되어있다.

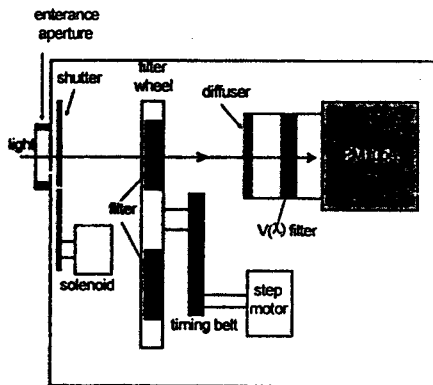


그림2. 수광부의 개략도

자동차 후미등(rear combination lamp)에 설치된 재귀반사체(적색)의 반사성능 측정에서 재귀반사체에 일정 수준(10.764lx)의 조도를 제공하는 광원으로 쓰이는 투광기(projector)는 수광부 아래

에 고정되어있다. 투광기(그림3)의 광원은 색온도가 2856K(CIE표준광원A)인 텅스텐 할겐전구(250W)를 사용했고, 평행광을 얻기 위해 condensing 렌즈(초점거리 3.5cm, 직경 4.3cm)와 무색수차(achromatic)렌즈(초점거리 45 cm, 직경 6.3 cm)를 조합하여 재귀반사체 위치에서 지름이 약 15 cm의 빔(beam)이 되도록하였으며, 조리개는 조도를 조절하는 역할을 한다.

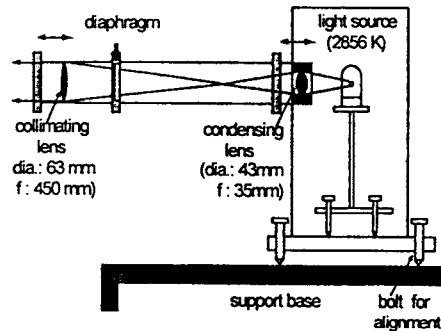


그림3. 재귀반사체의 반사휘도 측정에 쓰이는 투광기의 개략도

2.2 광원 회전장치(goniometer)

광원 회전장치는 수광부에서 30m 거리에 설치되어 있고, 광원을 좌우(yaw회전)로 360도, 상하(pitch회전)로 30도씩 회전시킬 수 있으며 분해능은 약 0.1도 이다. 이 두 회전은 Funuc회사 AC. 서보모타(모델 5)와 제어기(모델 OT MATE)에 의해 구동되며 이 제어기는 컴퓨터와 RS232로 연결, 제어되며 NC제어대를 사용하여 수동으로도 회전 가능하다. 시험광원은 지름이 51cm인 광원설치대위에 설치되며 여러종류

의 광원중심을 pitch회전중심과 일치시키기 위해 광원설치대를 상하로 20cm 움직일 수 있도록 하였다.

2.3 제어 및 표시부

제어 및 표시부는 광도계, 조도계, 전류 전압계, 관측각표시계, 광원전원공급장치, NC제어대 및 컴퓨터로 구성되어있다(그림 4).

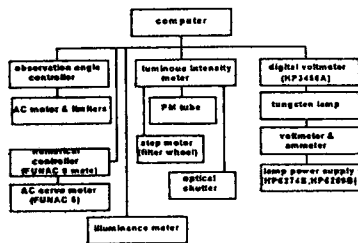


그림4. 제어 및 표시부의 개략도

2.3.1 전류전압계

시험광원 및 표준전구에 공급되는 전류 및 전압을 4digit로 표시하며 보다 정확한 값이 필요할 때에는 별도로 설치된 HP3456A 전압계와 0.01Ω의 표준저항 (shunt resistor)을 사용하여 전류,전압을 측정한다.

2.3.2 관측각표시계

수광부의 위치에 따라 관측각 표시등이 켜지며 관측각을 수동으로 변경시킬때는 0.2도, 0.33도, 혹은 1.5도로 표시된 push button을 누르면 그 관측각으로 이동된 후 표시등이 켜지며, 자동측정시는 컴퓨터프로그램에 따라 관측각이 자동 변경된다. 이

관측각의 변경은 수광부 상하 이동용 translator 상에 부착되어 있는 limiter(각 관측각에 해당되는)에 의해 AC모터를 제어함으로 이루어진다.

2.3.3 광원 전원공급장치

투광기 광원용 직류전원으로HP6269B (40V, 50A)를, 표준전구 및 시험광원용 직류전원으로는 HP6274B(60V,15A) 2대를 직렬로 연결하여(120V, 15A)사용하며 이 두 전원의 안정도는 0.02%/hr 이고 필요에 따라 스위치로 선택하여 사용한다. 전원제어 부에는 투광기 및 표준전구의 총사용시간을 표시하는 hour meter가 각각 부착되어 있다.

2.3.4 조도계

후미등에 부착된 적색의 재귀반사체 (retroreflector)의 반사성능은 이 재귀반사체에 입사되는 조도 1 fc(=10.764 lx)당의 광도로 규정되어있기 때문에 재귀반사체 표면에서의 조도측정이 필요하다. 측정범위는 0.01-1999 lx이고 불확도는 3%이다.

2.3.5 광도표시부

광도표시부에는 광차폐기 on-off 스위치, 황색필터, 적색필터, low, 및 high 선택 스위치가 있다. 또한 광전자증배관의 신호 증폭기(OP amp.)의 feedback 가변저항 두 개(gain knob과 color knob)를 부착했는데 gain knob은 표준광원 A로 교정할 때 교정인자(calibration factor)를 맞출 때 사용되고 color knob은 황색 및 적색램프의 광도측정시 색보정할 때 쓰인다. 광도측정

범위는 0.01-199900 cd 이고 불확도는 3% 이다. 또한 buzzer가 설치되어있어 각 점에 서 광도측정값이 규격에 불합격할 경우 경 고음을 발생시킨다.

2.3.6 NC제어대

이 NC제어대는 광원 회전장치를 구동 시키기위한 장치이며 mode selector가 있 어 AUTO, HANDLE, 및 JOG 중 하나를 선택하게 되어있다. AUTO는 컴퓨터프로그 램에 따라 회전시킬 때 선택하며, JOG 와 HANDLE은 joy stick과 HANDLE rotator 을 각각 사용하여 수동회전시 선택한다.

2.3.7 컴퓨터

광도측정은 컴퓨터프로그램에 의해 자 동으로 수행되며 그림 5에 이 프로그램의 흐름도를 보여주고 있다.

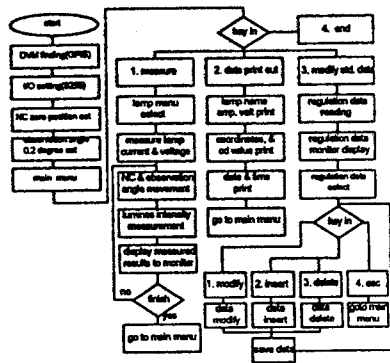


그림5. 배광 측정용 컴퓨터 프로그램의 흐름도

3.1 색보정

광도계 광감지기의 상대분광감응도 (relative spectral response)가 CIE 표준관 측자의 비시감도, $V(\lambda)$ 와 정확히 일치하지 않기 때문에 생기는 측정오차를 줄이기위 해 색보정이 필요하다.

광도계를 포함하여 모든 광측정장비(사 랑의 눈이 느끼는 빛의 양을 측정하는)들은 CIE 표준광원 A⁸⁾(색온도 2856K)를 사용하 여 교정하는것이 관례이고 이 광도계를 사용하여 측정하려는 시험광원의 상대분광 분포가 교정할 때 쓰이는 광원의 상대분광 분포와 현저히 다를 경우에는 색보정이 필 수적이다.

자동차용 램프의 경우는 전조등 및 back-up등은 백색광원이고, 방향표시등은 황색, 브레이크등 및 재귀반사체는 적색이 다. 황색 및 적색램프의 상대분광분포는 표 준광원 A와 현저히 다르므로 색보정이 필 요하다. 그림 6에 광도계의 상대분광감응 도와 표준관측자의 시감효율을 보여주고 있으며 그림 11은 자동차용램프들(백색,황 색, 및 적색)의 상대분광분포를 나타내 고 있다. 이 데이터로부터 (3)식으로 표현 되는 색보정계수⁹⁾를 구한 결과를 표1에 실 었다.

3. 색보정(color correction)

및 교정(calibration)

$$K = \frac{\int_{380nm}^{780nm} S_s(\lambda) V_p(\lambda) d\lambda \int_{380nm}^{780nm} S_t(\lambda) V(\lambda) d\lambda}{\int_{380nm}^{780nm} S_t(\lambda) V_p(\lambda) d\lambda \int_{380nm}^{780nm} S_s(\lambda) V(\lambda) d\lambda} \quad (3)$$

$S_s(\lambda)$: CIE표준광원 A의 상대분광분포
 $S_t(\lambda)$: 시험광원의 상대분광분포
 $V(\lambda)$: CIE 표준관측자의 비시감도
 $V_p(\lambda)$: 광도계의 상대분광감응도
 $d\lambda$: 적분하려고하는 파장의 폭

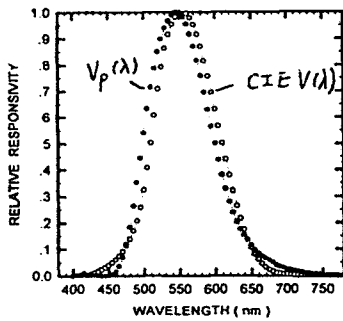


그림6. 광도계의 상대분광감응도, $V_p(\lambda)$ 및 CIE 표준관측자의 비시감도, $V(\lambda)$

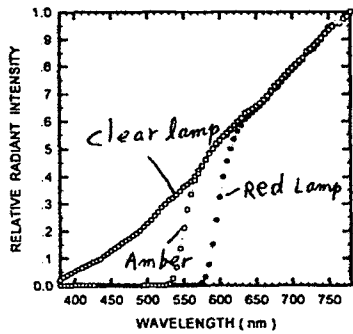


그림7. 황색, 적색, 백색램프의 상대분광분포

표1. 색보정계수 측정결과.

lamp name	color correction factor
amber	1.078
red	1.051
clear(back-up)	1.003

따라서 각 램프의 광도측정값에 표1에서 그 색에 해당하는 색보정계수를 곱해주면 색보정이 된 최종 구하는 광도값이 된다. 그러나 보다 편리한 측정을 위해 광도표시부에 광도계 교정시 교정인자(calibration factor)로 쓰이는 gain knob 이외에 color knob을 부착하여 각 색깔별로 색보정계수 차이만큼 color knob 만을 돌려주면 위에서 언급한 광도측정값에 색보정계수를 곱해주는 것과 같은 효과를 얻게된다.

3.2 교정

광도계교정은 광원의 중심으로 부터 10m 떨어진 거리의 광축상에 기준조도계를 설치하고 조도(lx)를 측정하여 (2)식에 따라 광도(cd)값(교정치)을 구하고, 설치되었던 기준조도계를 제거한 다음 그 광원의

빛을 시험광도계의 수광부로 입사시켜 시험광도계의 지시값(지시치)과 비교하는 방법으로 한다. 교정에 사용한 광원은 표준광원A로 동작되는 FEL램프(텅스텐할로젠, 1kW) 와 필립스램프(텅스텐할로젠, 250W) 이다. 색보정은 수광부의 필터휠에 설치되어있는 황색필터(O56) 혹은 적색필터(R61) 를 광측에 삽입하기 전과 후의 광도를 측정함으로써 이루어진다. 만일 광도계의 상대분광감응도가 CIE표준관측자의 비시감도, $V(\lambda)$ 와 정확히 같다면 색필터를 삽입하기 전의 광도값에 그 색필터의 시감투과율(표준광원A의 분광분포값을 적용하여 구한)값을 곱하여 구한 광도값은 그 색필터 삽입 후의 광도값과 일치하게된다. 그러나 그림 7에서와 같이 광도계의 상대분광감응도가 $V(\lambda)$ 와 서로 다르기 때문에 삽입후의 광도값이 위의 계산값과 표 1의 색보정계수 만큼 달라지게된다. 이 차이가 곧 측정오차가 되므로 이를 gain knob과 color knob을 사용하여 보정해주어야하며 그 교정결과를 표 2에서 보여주고있다.

표2. 배광측정기의 교정결과

condition	calibration factor	
	Gain knob	Color knob
No filter in front of PM tube	5.90	6.10
With amber filter in front of PM tube	5.90	6.40
With red filter in front of PM tube	5.40	2.66

4. 측정불확도(uncertainty)

이 광도계의 측정불확도를 요약하면 다음과 같다.

- o 기준조도계의 불확도 : 2 %

- o 광도계의 교정오차

거리 측정오차 : 0.1 %

표준전구의 전류,전압 측정오차 : 0.1 %

표준전구의 안정도 : 0.1 %

- o 광도계의 정밀도(precision) : 0.7 %

따라서 이 오차들을 모두 합한 약 3 %가 이 광도계의 측정불확도로 추정된다.

5. 결론

자동차용 램프 및 각종 광원의 광도를 자동으로 측정할 수 있는 각도주사형 광도계를 제작하고 성능을 평가하였다. 이 광도계는 0.2~1.5도의 관측각에서 측정이 가능하고 투광기 및 조도계를 사용하여 재귀반사체의 반사성능 측정도 가능하다. 또한 색필터를 설치하여 색보정을 하므로써 표준

광원 A의 상대분광분포와 현저히 다른 광원의 광도측정시의 측정오차를 줄였으며 이 광도계의 측정불확도는 3 % 이다.

[참 고 문 헌]

- 1) JONE E. KAUFMAN, PE, FIES, IES
Ligthing Handbook Reference Volume
Section 8, 1984
- 2) 이인원, 김용완 등, 광측정 및 복사측정
(KRISS-91-165-ET), pp15-99, 1991
- 3) 노관섭, 김용석 등, 도로안전시설 설치
및 관리기준 연구최종보고서
(한국건설기술연구원), 1995
- 4) “보안용 반사시트 및 테이프”,
한국공업규격, KS A 3507, 1988
- 5) “자동차용 램프류”, 한국공업규격, KS
R5018, 1993
- 6) Society of Automotive Engineers
(SAE) Regulation NO. (J222, J575,
J579c, J583, J585c, J588e, J592e, J594f)
- 7) United Nations Economic commisiom
for Europe (ECE) Reguration NO.(1, 3,
6, 7, 19, 20, 23, 38)
- 8) CIE Committee TC-1.2, “The Basis of
Physical Photometry”, Revision of
Publication CIE No.18 (E-1.2) ,1981
- 9) 이인원, 김용완 등, 광측정 및 복사측정
(KRISS-91-165-ET), pp36-38, 1991