

십자형 광대역 페라이트 전자파흡수체의 설계

김 동 일* · 전 상 엽** · 정 세 모*

Design of Broad Band Electromagnetic Wave Absorbers with
Cross-Shaped Ferrite.

Dong Il Kim* · Sang-Yup Jun** · Se-Mo Chung*

< 목 차 >

Abstract

I. 서론

II. 십자형 광대역 페라이트 전자파흡수체의 설계

III. 전자파흡수특성 평가 결과

IV. 결 론

<참고문헌>

Abstract

A design method of double layered electromagnetic wave absorbers with cross-shaped ferrite prominence in the second layer, which has broad band frequency characteristics, was proposed. The broad band electromagnetic wave absorber can be designed under some approximations by the theoretical model using the equivalent material constants method for the second layer.

Based on the developed model, broad band electromagnetic wave absorbers with excellent reflectivity frequency characteristics in the frequency range of 30MHz to 3,990MHz were designed.

* 한국해양대학교

** 한국해기연수원

1. 서론

최근 사무자동화, 공장자동화 등으로 인해 전파의 이용이 대폭적으로 증대됨에 따라 EMI (Electromagnetic Interference)가 심각한 문제로 대두되고 있다. EMI 및 EMC(Electromagnetic Compatibility)대책을 위하여 다양한 전파흡수체가 개발되어 이용되고 있으나, 사용할 수 있는 주파수대역이 좁거나 치수가 과대하여 유효공간의 확보가 어려운 문제점 등이 있다.

종래부터 TV Ghost 방지용으로 사용되어 오고 있는 타일형 페라이트 전파흡수체는 -20dB이상의 전파흡수능을 가지는 주파수대역이 30MHz-400MHz 정도로 제한적이므로, ANSI C63.4-1991, CISPR A SEC.109 또는 IEC 801-3 등의 규격에서 요구하는 주파수대역 30MHz-1,000MHz 또는 30MHz-3,000MHz에서 -20dB이상의 전파흡수능을 만족시키기에는 부족하다. 또한, 격자형 전파흡수체는 30MHz-870MHz정도로 대역폭이 넓어졌으나 상기 규격기준을 만족시키기에는 역시 미흡하다[1][2].

한편, 30MHz이상의 넓은 주파수대역을 cover하기 위하여 Pyramid형 전파흡수체가 이용되고 있으나 그 높이가 약 3.7m나 되기 때문에 전파흡수체가 차지하는 무효공간이 과대해지는 문제점과 경년변화에 따른 전파흡수성능의 열화 등과 같은 문제점을 가지고 있다[1]-[4].

따라서, 이러한 문제점을 해결하기 위해 두께 5cm 미만으로 30MHz-3,000MHz의 광대역 주파수대에 걸쳐 99% 이상의 전파를 흡수할 수 있는 전파흡수체의 개발이 절실히 요망된다.

그러나 Ferrite만으로 전파흡수체를 구성하는 경우, 특정 Ferrite가 전파흡수체용으로 주어지면 그 복소유전율 및 복소투자율은 일정한 주파수분산특성을 가지므로 평판형상으로 전파흡수체를 구성한다면 그 전파흡수특성에는 한계가 있다. 이 경우 설계 Parameter도 두께제어에 불과하므로 통상 타일형 전파흡수체는 아무리 적절한 Ferrite를 선정한다고 하더라도 주파수대역이 30MHz-450MHz 정도로 제한된다. 또, 재료정수가 다른 몇개의 페라이트층을 적층하여 전파흡수체를 구성하는 경우에도 현재의 재료기술로 각층의 복소유전율 및 복소투자율을 원하는대로 제어하는 것이 불가능하므로 두께가 얇으며 광대역특성을 가지는 전파흡수체를 실현하는 것은 용이하지 않다[3]-[6].

따라서, 이 연구에서는 전파흡수체의 공간적인 형상을 변화시켜 Ferrite의 유효 복소유전율 및 복소투자율을 제어함으로써 그 한계를 극복하고자 한다. 즉, 종래의 평판상 자성체로 구성된 전파흡수체를 광대역화하기 위하여 임의의 형상을 가지는 페라이트 자성체층을 조합한 구조를 구상하고, 제1층에 타일형 소결페라이트층, 제2층에 십자형의 페라이트 돌기부를 배열한 2층구조의 페라이트 전파흡수체를 설계하였다.

II. 십자형 광대역 페라이트 전파흡수체의 설계

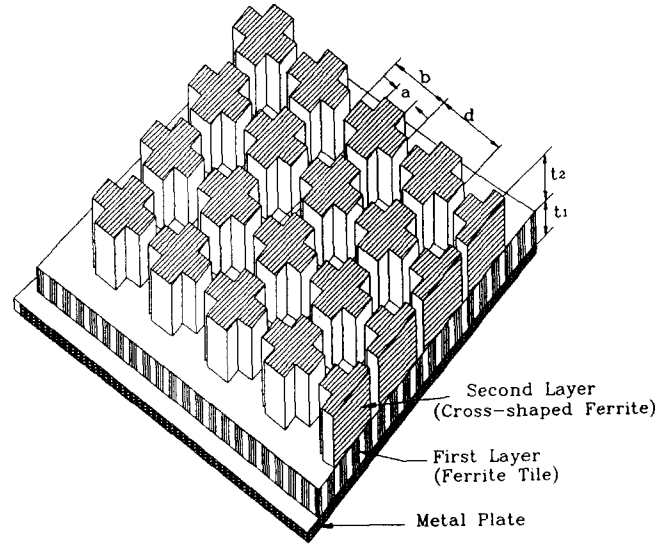


Fig. 1. Cross-Shaped 페라이트 전파흡수체

제안한 전파흡수체의 구조는 그림 1과 같이 뒷면에 금속판이 취부된 타일형 페라이트 전파흡수체위에 십자형 페라이트 돌기부를 적층한 2층으로 되어 있다. 제2층의 구조는 유효등가재료정수를 변화시키기 위하여 페라이트 자성체부와 공기부가 연속해서 동일면 상에 반복하도록 되어 있다.

제2층은 십자형 페라이트 돌기부가 주기적으로 배열되어 있으며, 그 주기가 입사전파의 파장에 비해 짧으므로 균질화이론에 따라 유효등가재료로 근사할 수 있다 [7]-[11].

이 경우, 십자형 페라이트 돌기부를 배열한 제2층 역시 제1층과 동일한 재료의 페라이트를 사용하므로 하나의 금형으로 성형이 가능하면서도 등가적인 유전율 및 투자율이 다른 두층을 적층한 것과 같은 효과를 얻게 된다.

공간적으로 형상이 변하는 제2층의 특성은 등가재료정수법을 이용하여 해석한다.

그림 1과 같은 구조를 가지는 전파흡수체의 등가유전율 및 등가투자율은 그림 2와 같이 제안한 등가재료정수 모델을 이용하여 구한다.

그림 2를 이용하여 그림 3과 같은 합성용량 모델을 만들 수 있으며, 총 합성용량 C 는 식 (6)과 같이 계산할 수 있다.

$$C_{F1} = \frac{\epsilon_0 \epsilon_r a \Delta z}{b} \quad (1)$$

$$C_{A1} = \frac{\epsilon_0 a \Delta z}{d-b} \quad (2)$$

$$C_{F2} = \frac{\epsilon_0 \epsilon_r (b-a) \Delta z}{a} \quad (3)$$

$$C_{A2} = \frac{\epsilon_0 (b-a) \Delta z}{d-a} \quad (4)$$

$$C_{A3} = \frac{\epsilon_0 (d-b) \Delta z}{d} \quad (5)$$

$$C = \epsilon_0 \Delta z \left\{ \frac{\epsilon_r a}{\epsilon_r (d-b) + b} + \frac{\epsilon_r (b-a)}{\epsilon_r (d-a) + a} + \frac{d-b}{d} \right\} \quad (6)$$

여기서, ϵ_r 은 그림 2의 빗금친 부분에 채워진 페라이트의 비유전율이며, ϵ_0 는 진공의 유전율이다. 따라서, 그림 2에서 Δz 의 두께를 가지는 구조에 대한 등가유전율 ϵ_{eq} 는 식(7)과 같이 계산할 수 있다.

$$\epsilon_{eq} = \frac{C}{\epsilon_0 \Delta z} \quad (7)$$

식(6)을 식(7)에 대입하면, 그림 2와 같은 구조에 대한 등가유전율 ϵ_{eq} 는 식(8)과 같이 주어진다.

$$\epsilon_{eq} = \epsilon_r \left\{ \frac{a}{\epsilon_r (d-b) + b} + \frac{b-a}{\epsilon_r (d-a) + a} + \frac{d-b}{\epsilon_r d} \right\} \quad (8)$$

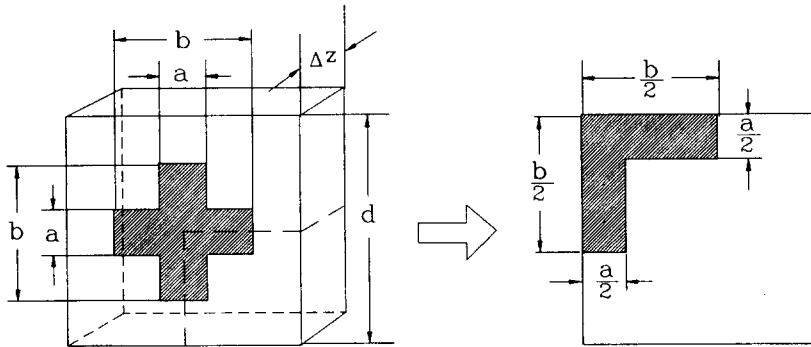


Fig. 2. 등가재료정수 모델

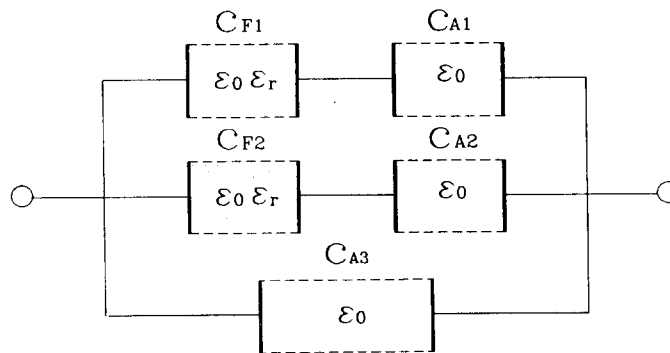


Fig. 3. 합성용량 모델

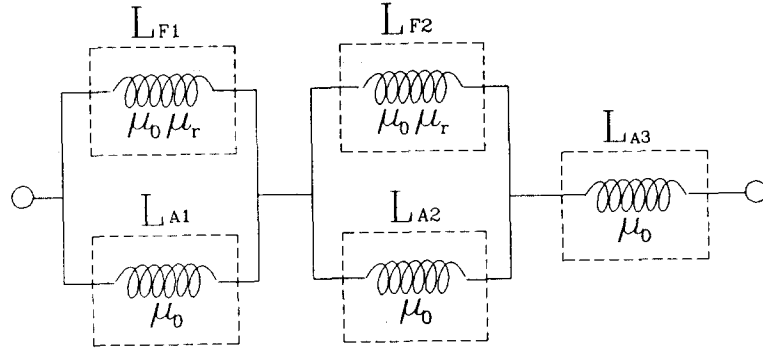


Fig. 4. 합성인덕턴스 모델

한편, 그림 2를 이용하여 상기와 같은 방법으로 그림 4와 같은 합성인덕턴스 모델을 만들 수 있으며, 합성인덕턴스 L 은 식(14)와 같이 구할 수 있다.

$$L_{F1} = \frac{\mu_0 \mu_r a \Delta z}{b} \quad (9)$$

$$L_{A1} = \frac{\mu_0 a \Delta z}{d-b} \quad (10)$$

$$L_{F2} = \frac{\mu_0 \mu_r (b-a) \Delta z}{a} \quad (11)$$

$$L_{A2} = \frac{\mu_0 (b-a) \Delta z}{d-a} \quad (12)$$

$$L_{A3} = \frac{\mu_0 (d-b) \Delta z}{d} \quad (13)$$

$$L = \mu_0 \Delta z \left\{ \frac{\mu_r a}{\mu_r (d-b) + b} + \frac{\mu_r (b-a)}{\mu_r (d-a) + a} + \frac{d-b}{d} \right\} \quad (14)$$

여기서, μ_r 은 그림 2의 빗금친 부분에 채워진 페라이트의 비투자율이며, μ_0 는 진공의 투자율이다. 따라서, 그림 2에서 Δz 의 두께를 가지는 구조에 대한 등가투자율 μ_{eq} 는 식(15)와 같이 계산할 수 있다.

$$\mu_{eq} = \frac{L}{\mu_0 \Delta z} \quad (15)$$

식(14)를 식(15)에 대입하면, 그림 2와 같은 구조에 대한 등가투자율 μ_{eq} 는 식(16)과 같이 주어진다.

$$\mu_{eq} = \mu_r \left\{ \frac{a}{\mu_r (d-b) + b} + \frac{b-a}{\mu_r (d-a) + a} + \frac{d-b}{\mu_r d} \right\} \quad (16)$$

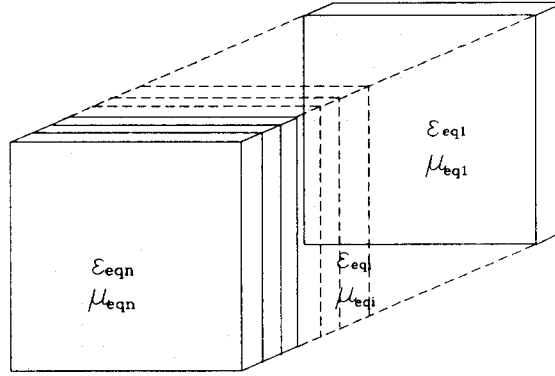


Fig. 5. 다층형 전파흡수체의 구조

한편, 그림 5와 같은 구조를 가지는 전파흡수체에 평면파가 수직으로 입사한 경우, 제 n층의 표면에서의 입력임피던스 z_n 은 식(17)과 같다.

$$z_n = z_{cn} \frac{z_{n-1} + z_{cn} \tanh \gamma_n d_n}{z_{cn} + z_{n-1} \tanh \gamma_n d_n} \quad (17)$$

여기서, d_n : 제 n층의 두께, μ_m : 제 n층의 비투자율, ϵ_m : 제 n층의 비유전율,

z_{cn} : 제 n층의 특성임피던스, γ_n : 제 n층의 전파정수

그리고 각층의 특성임피던스(z_{cn})와 전파정수 (γ_n)는 식(18) 및 식(19)로 나타낼 수 있다.

$$z_{cn} = \sqrt{\frac{\mu}{\epsilon}} = \sqrt{\frac{\mu_0}{\epsilon_0}} \sqrt{\frac{\mu_m}{\epsilon_m}} \quad (18)$$

$$\gamma_n = j\omega\sqrt{\mu\epsilon} = j\omega\sqrt{\mu_0\epsilon_0} \sqrt{\mu_m\epsilon_m} \quad (19)$$

그림 5에서 $n=1$ 일 때, z_{n-1} 은 금속판의 임피던스를 의미하므로 Zero(0)이다. 따라서, 이 흡수체 전면에서의 반사계수는 식(20)과 같이 된다.

$$S_n = \frac{z_n - 1}{z_n + 1} \quad (20)$$

그리고 페라이트 투자율(μ_m)의 주파수분산식은 식(21)과 같다[6].

$$\mu_r = 1 + \frac{K}{(1 + j\frac{f}{f_m})} \quad (21)$$

여기서, K는 직류(DC)시의 비투자율이며, f는 사용주파수 그리고 f_m 은 완화주파수이다.

따라서, 제2층의 십자형 페라이트 자성체부의 치수를 조절하여 투자율 및 유전율을 제어할 수 있으므로 광대역 특성을 가지는 페라이트 전파흡수체의 설계가 가능하다.

III. 전파흡수특성 평가 결과

주어진 페라이트 재료를 이용하여 전체 두께를 최소로 하며, -20dB 이상의 전파흡수능을 가지는 주파수대역폭이 최대가 되도록 각층의 두께 t_1 , t_2 및 제 2층의 형상 a, b, d를 결정하여 광대역 전파흡수체를 설계하였다[12][13].

그림 6과 같이 페라이트타일 단층으로 전파흡수체를 구성할 경우, 최적의 치수로 설계해도 -20dB이상의 흡수능을 가지는 주파수대역폭이 30MHz-370MHz 정도로 한정된다.

또한, 십자형 페라이트 자성체의 배열만으로 전파흡수체를 구성하는 경우도 그림 8에서 보는 바와 같이 전파흡수 특성이 불량하다. 특히, 1GHz미만의 주파수 대역에서의 특성이 아주 불량하므로 전파흡수체로서 이용할 수 없다.

그러나 이들을 조합하여 2층구조의 전파흡수체로 설계하면 그림 8, 그림 9 및 그림 10에서 보는 바와 같이 광대역 특성을 가지는 전파흡수체를 실현할 수 있다.

초투자율 2000, 2500 및 3000인 높은 투자율을 가지는 Ni-Zn계 페라이트를 사용하여 그림 1과 같은 구조를 가지는 광대역 전파흡수체를 설계하고 그 흡수특성을 평가하여 표 1과 같은 결과를 얻었다.

그림 8, 그림 9 및 그림 10은 각각 Case-1, Case-2 및 Case-3의 재료를 사용하여 설계한 페라이트 전파흡수체의 반사주파수특성을 나타내고 있으며, 기존 타일형 페라이트 전파흡수체와 격자형 페라이트 전파흡수체의 특성을 동시에 한 그래프에 나타내어 상호 비교하였다. 그림에서 고안한 전파흡수체는 -20dB이상의 반사감쇠량을 가지는 주파수범위가 매우 넓은 광대역 특성을 가지며, 기존 타일형 및 격자형 페라이트 전파흡수체에 비해 그 특성이 매우 뛰어난 것을 알 수 있다.

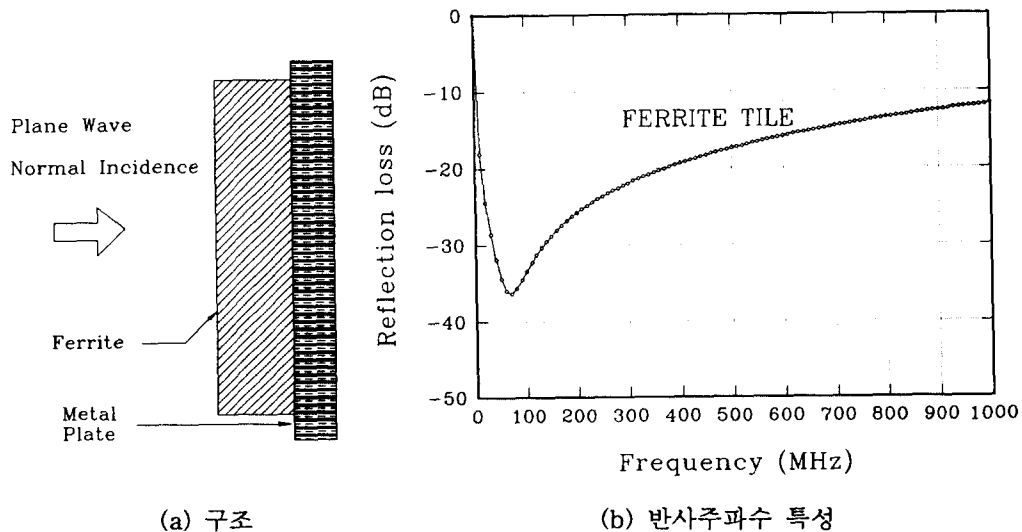


Fig. 6. 단층형 페라이트 전파흡수체

<Table 1.> Designed Broad Band Electromagnetic Wave Absorbers with Excellent Characteristics using High Permeability Ni-Zn Ferrite.

CASE	Measured material constant parameters	Absorber Dimension(mm)					Band width with the tolerance limits of -20dB
		t ₁	t ₂	a	b	d	
1	$\epsilon_r = 14.0$ K = 2,000 $f_m = 3.1$ MHz	6.4	10.0	14.8	15.2	20.0	40-3,970 MHz
2	$\epsilon_r = 14.0$ K = 2,500 $f_m = 2.5$ MHz	6.4	10.0	14.8	15.2	20.0	30-3,990 MHz
3	$\epsilon_r = 14.0$ K = 3,000 $f_m = 2.1$ MHz	6.4	10.0	14.8	15.2	20.0	20-3,950 MHz

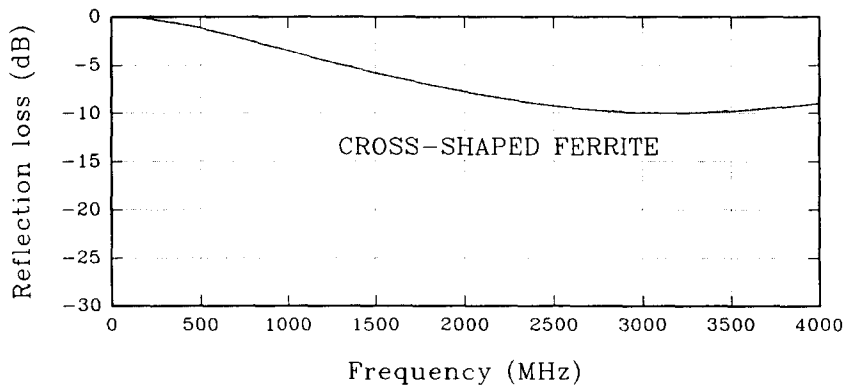


Fig. 7. Reflectivity Frequency Characteristics of Cross-shaped Ferrite.

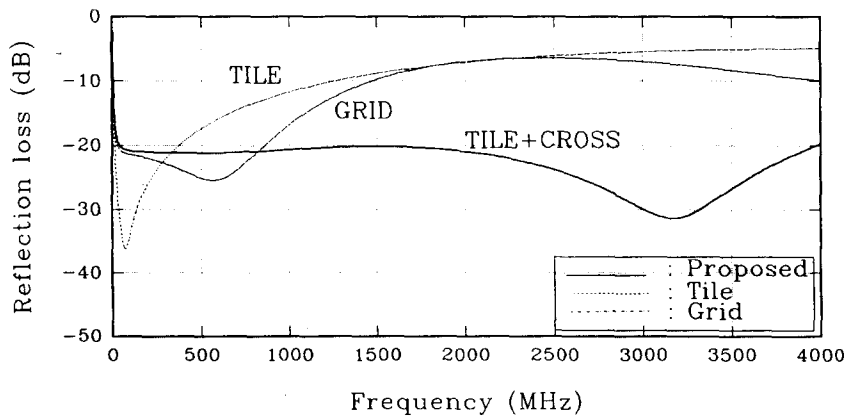


Fig. 8. Reflectivity Frequency Characteristics of the Designed Broad Band Electromagnetic Wave Absorber of the Case-1 in Table 1.

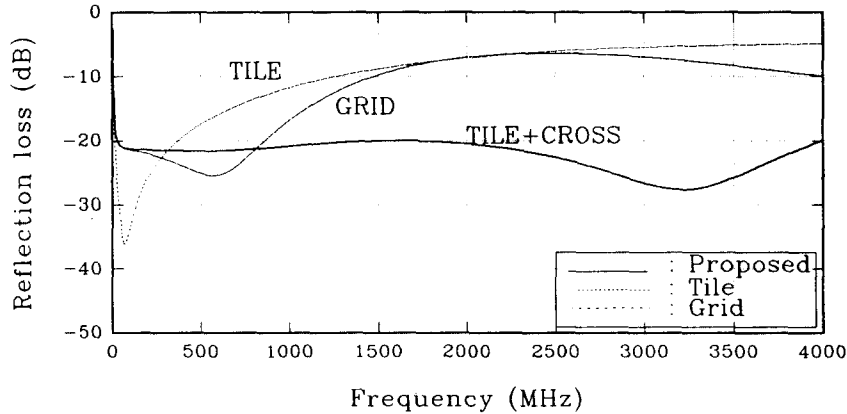


Fig. 9. Reflectivity Frequency Characteristics of the Designed Broad Band Electromagnetic Wave Absorber of the Case-2 in Table 1.

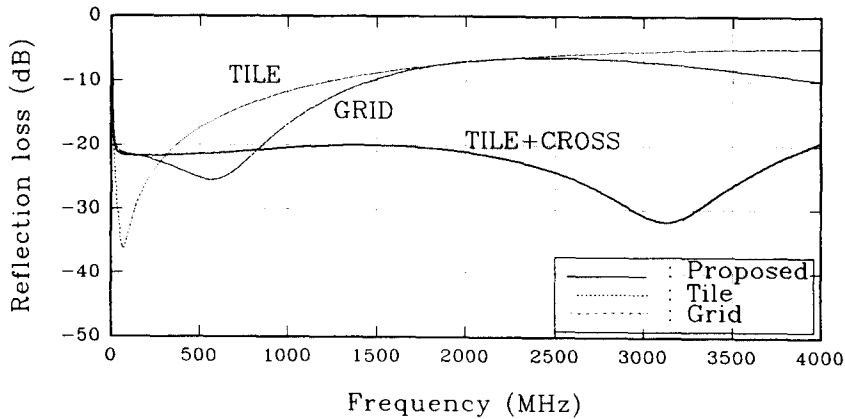


Fig. 10. Reflectivity Frequency Characteristics of the Designed Broad Band Electromagnetic Wave Absorber of the Case-3 in Table 1.

IV. 결론

페라이트 전파흡수체를 광대역화 하기위하여 기존 타일형 페라이트 전파흡수체와 십자형의 페라이트 돌기부를 적층한 2층 구조의 전파흡수체를 고안하고 그 흡수특성을 평가하였다.

그 결과 30MHz에서 약 4GHz의 주파수 범위에서 -20dB이상의 반사감쇠량을 가지는 우수한 특성을 보였으며, 이는 기존의 타일형 페라이트 전파흡수체 및 격자형 전파흡수체의 주파수대역이 각각 30MHz에서 370MHz 및 870MHz인 것에 비해 괄목할 만한 것이다. 또한, 이 전파흡수체는 2층구조이나 하나의 금형으로 성형할 수 있는 일체형이므로 실용성이 높아서, 전파암실용, GTEM-cell 및 EMC대책용 등으로 유용하게 사용될 수 있을 것으로 기대된다.

<참고문헌>

- [1] Y. Naito, "Recent topics of electromagnetic wave absorber for EMI and EMC," MW92-67, IEICE of Japan, pp.67-74, Jul. 1992.
- [2] Y.Naito et al., "Design of the grid type ferrite electromagnetic wave absorber," EMCJ 91-81, IEICE of Japan, pp.21-28, Jan. 1992.
- [3] Y. Shimizu et al., Absorption and shield of electromagnetic wave, Nikkei Publishing Co., Japan, 1989.
- [4] Y. Naito et al., "Characteristics of grid ferrite electromagnetic wave absorber," IEICE of Japan, vol. J76-B-II, No.11, pp.898-905, Nov. 1993.
- [5] H. Takahashi, Waves I, Maruzen Publishing Co., Tokyo, Japan, 1973.
- [6] Y. Natio, "Formulation of frequency dispersion of ferrite permeability," IEICE of Japan, vol. J59-C, No.5, pp.297-304, May 1976.
- [7] E. Bensoussan, J. L. Lions and G. Pananicolaou, Asymptotic Analysis for Periodic Structures. Amsterdam: North-Holland, 1978.
- [8] N. S. Bakhvalov and G. Panasenko, Homogenization: Averaging Processes in Periodic Media: Mathematical Problems in the Mechanics of Composite Materials. Kluwer Academic Publishers, 1989.
- [9] E. F. Kuester and C. L. Holloway, "A low-frequency model for wedge or pyramid absorber arrays-I: Theory," IEEE Trans. on Electromagnetic Compatibility, Vol.36, no.4, Nov. 1994.
- [10] C. L. Holloway and E. F. Kuester, "A low-frequency model for wedge or pyramid absorber arrays-II: Computed and measured results," IEEE Trans. on Electromagnetic Compatibility, Vol.36, no.4, Nov. 1994.
- [11] E. F. Kuester and C. L. Holloway, "Improved low-frequency performance of pyramidcone absorbers for application in semi-anechoic chambers," IEEE National Symposium on Electromagnetic Compatibility, Denver, CO, May 23-25, pp.394-399, 1989.
- [12] Y. Natio, Electromagnetic wave absorber, OHM Publishing Co., Japan, 1987.
- [13] P. A. Chatterton and M. A. Houlden, EMC-Electromagnetic theory to practical design, Chapter 3, John Wiley & Sons Ltd, 1992.