

## 現場計測의 虛와 實 (제3부 : 간극수압 측정)

### Fact and Fiction in Field Instrumentation(Part III : Settlement Measurement)

송 정 략, Song, Chung-Rak

(주)대우엔지니어링 지반공학부 과장, Manager, Geotech. Div. Daewoo Engineering Co. #275, Yangjae-Dong, Socho-Gu, Seoul, KOREA (137-130)

#### SYNOPSIS

Piezometer is one of the most valuable field instruments for the stability analysis, consolidation analysis and etc. For the more meaningful instrumentation works, the characteristics of piezometers should be correctly understood. This article analyzed the features of frequently used piezometers in KOREA.

From this study it was turned out that stand pipe piezometers have long time lag. Pneumatic piezometers have good characteristics when the electrical noise is severe. Electric resistance piezometers have good characteristics when the dynamic measurement is needed. Vibrating wire piezometers have good characteristics when the cable condition is not so good. Also, this study investigated the sources of the instrumentation errors and the possible measures.

#### 1. 개 요

간극수압 측정은 성/질토체의 안전성 및 점성토 지반의 압밀상태 파악등을 위하여 많은 토목현장에서 사용되는 주요 계측항목의 하나이다. 과거에는 주로 스탠드 파이프 식 간극수압계를 사용하였으나 정밀 센서 공업이 발달하면서, 공기식 간극수압계, 전기 저항식 간극수압계, 진동현식 간극수압계등 내구성이 좋고 신뢰도가 높은 간극수압계들이 개발/사용되고 있다. 그리고 이러한 간극수압계는 대상 현장의 특성 및 제반조건을 충분히 반영하여 설계/시공 되어야 하며, 충분히 계획되지 않은 경우 부정확한 결과를 초래할 수 있다.

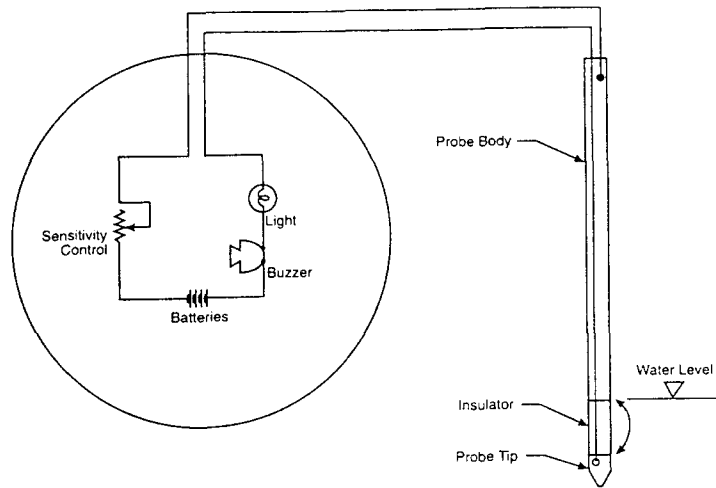
즉, 간극수압계의 방식 (스탠드 파이프 식, 공기식, 전기식 등)에 따라 Time Lag 및 측정가능 빈도 등 현장 적용성이 달라질 수 있다. 스탠드 파이프 방식의 경우 신속한 간극수압 변화 측정은 거의 불가능하며, 시추공의 되메움 재료 및 특성은 측정되는 수위에 결정적 영향을 미치게 된다. 공기식 및 전기식 간극수압계의 경우 튜브 재질, 내경 및 길이 또는 케이블의 재질 및 길이, 케이블의 강도 및 도체의 저항, 시추공 되메움재의 특성, Sensing Diaphragm 의 작동변위, 필터의 재질 및 투수계수, 1 개 시추공에 설치되는 간극수압계의 수량 등에 따라 그 결과가 실제와 다르게 나타날 수 있다. 본 고는 이러한 간극수압 측정장치들의 원리와 실제 발생하는 문제점, 그리고 그 해결방안등을 고찰 하였다.

#### 2. 간극수압계의 원리

간극수압계는 옛날부터 사용되어온 스탠드 파이프 방식을 비롯하여 공기식, 전기식 등 여러가지가 있다. 본 고에서는 일반적으로 널리 사용되는 방식에 대하여 고찰하였으며, 각 방식별 원리는 다음과 같다.

##### 2.1 스탠드 파이프식 간극수압계

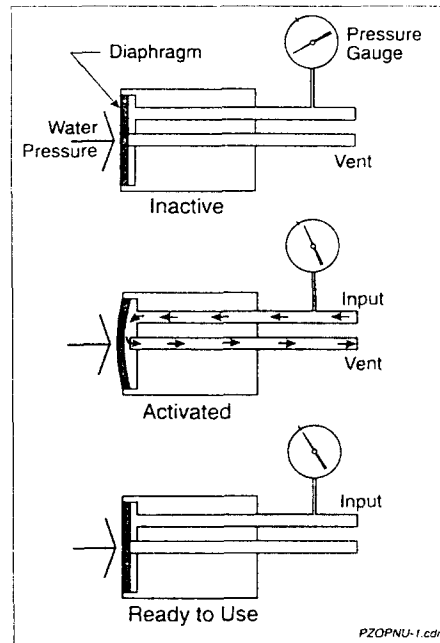
스탠드 파이프 방식 간극수압계는 지하수위 측정용으로도 사용되며 매우 간단한 원리에 의하여 작동한다 (Stand Pipe 방식을 변경한 Hydraulic Type 방식등은 국내에서 거의 사용되지 않으므로 검토 대상에서 제외함). 즉 <그림 1>과 같이 지하 수위계 케이싱내에 2개의 전극으로 이루어진 센서를 내리고 전극이 물에 닿는 순간 측정기의 회로에 전기가 통하게 되어 Buzzer가 울리게 된다. 이때 센서에는 줄자가 연결되어 있거나 케이블에 눈금이 표시되어 지하수위를 알 수 있게 된다.



<그림 1> 스탠드 파이프식 간극수압계 (SINCO, 1994)

## 2.2 공기식 간극수압계

공기식 간극수압계는 계측기 설치지점과 떨어진 지점에서 계측이 가능한 근대적 간극수압계의 시초이다. 비 전기식으로 전기적인 Noise가 발생할 수 있는 지역에서도 정확한 측정을 수행할 수 있는 장점이 있다. 근래에 전기식 간극수압계가 개발되어 널리 쓰이고 있으나, 공기식 간극수압계도 나름대로의 장점으로 인하여 아직까지 널리 쓰이고 있다. 공기식 간극수압계는 Normally Closed형식과 Normally Open 형식의 두가지가 있으며 사용하는 튜브의 숫자에 따라 2-튜브 방식 및 3-튜브 방식등이 있다. 그 구조는 대동소이하며 3-튜브 방식의 경우 여분의 1 개 튜브로 Porous Tip 을 포화시킬 수 있는 구조이다. 현장에서 주로 많이 쓰이는 Normally Closed 형식 간극수압계의 모식도는 <그림 2>와 같다.



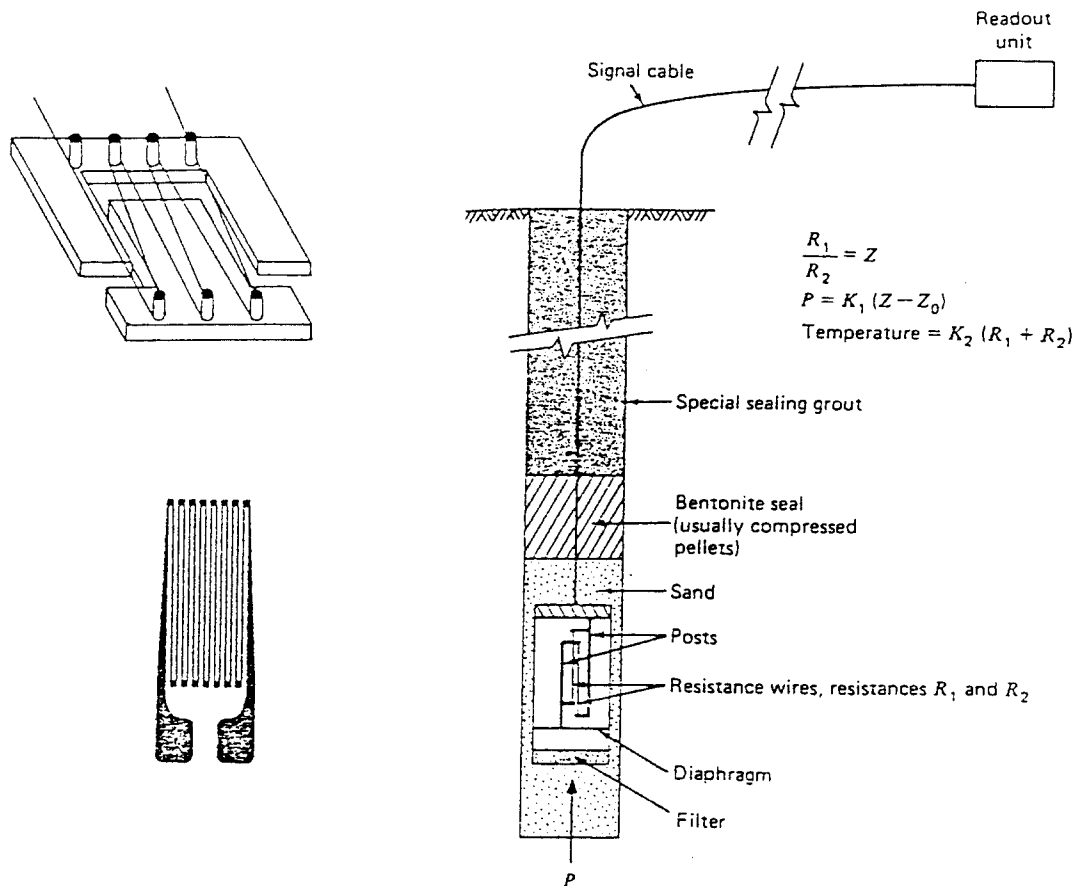
<그림 2> 공기식 간극 수압계의 모식도 (Normally Closed 방식) (SINCO, 1989)

Normally Closed 형식의 간극수압계는 외부로부터 높은 압력으로 공급되는 압력(Gas Supply)이 튜브를 따라서 트랜스듀서로 전달되며 초기에는 공급압력이 수압(P)보다 크므로 Flexible Diaphragm을 밀어내어 Outlet 튜브를 통하여 대기중으로 배출된다. 이때 공급되는 압축공기는 유한한 양이며 대기중으로 공기가 배출될수록 압력이 떨어지게 된다. 압력이 떨어지다가 그 크기가 수압과 같게되면 Flexible Diaphragm이 원래위치로 회복되어 공기의 흐름을 차단하게 된다. 이렇게 되면 공기 공급 튜브에 연결되어 있는 압력계의 바늘이 정지하게 되고 이때 압력을 읽으면 간극수압이 된다.

### 2.3 전기 저항식

전기 저항식 간극수압계는 전자공업의 발달과 함께 등장한 전기 저항식 스트레인 게이지를 사용한다. 전기 저항식 스트레인 게이지는 <그림 3.a>와 같은 전기 저항이 부착된 판이 외력에 의하여 길이가 늘어나면 전기적 저항이 커지게 되는 원리를 이용한다. 이러한 방식의 스트레인 게이지는 전기저항을 사용하므로 측정이 간편하고 측정기도 일반 전기시험에서 많이 사용하는 브릿지를 사용할 수 있는 장점이 있다. 또한 동적 물리량 측정과 같이 단시간에 많은 변화량 측정이 필요한 경우에도 측정을 수행할 수 있다 (공기식 간극수압계의 경우 공기를 넣어서 수압과 평형을 이룰 때 까지 일정 시간이 필요하며 1 회 측정에 30 - 60 초 정도의 시간이 필요하다.)

전기 저항식 간극수압계는 <그림 3.b>와 같이 간극수압의 Sensing Element 로서 전기 저항식 스트레인 게이지를 사용하는 것이다. <그림 3.b>에서 수압이 커지면 Sensing Diaphragm 이 밀리게 되며, 스트레인 게이지에 인장 또는 압축력을 작용하게 된다. 이는 전기 저항을 증가 또는 감소 시키게 된다. 따라서 변화된 전기 저항으로부터 간극수압을 알아낼 수 있다.



(a) 전기 저항식 스트레인 게이지

(b) 전기 저항식 간극수압계

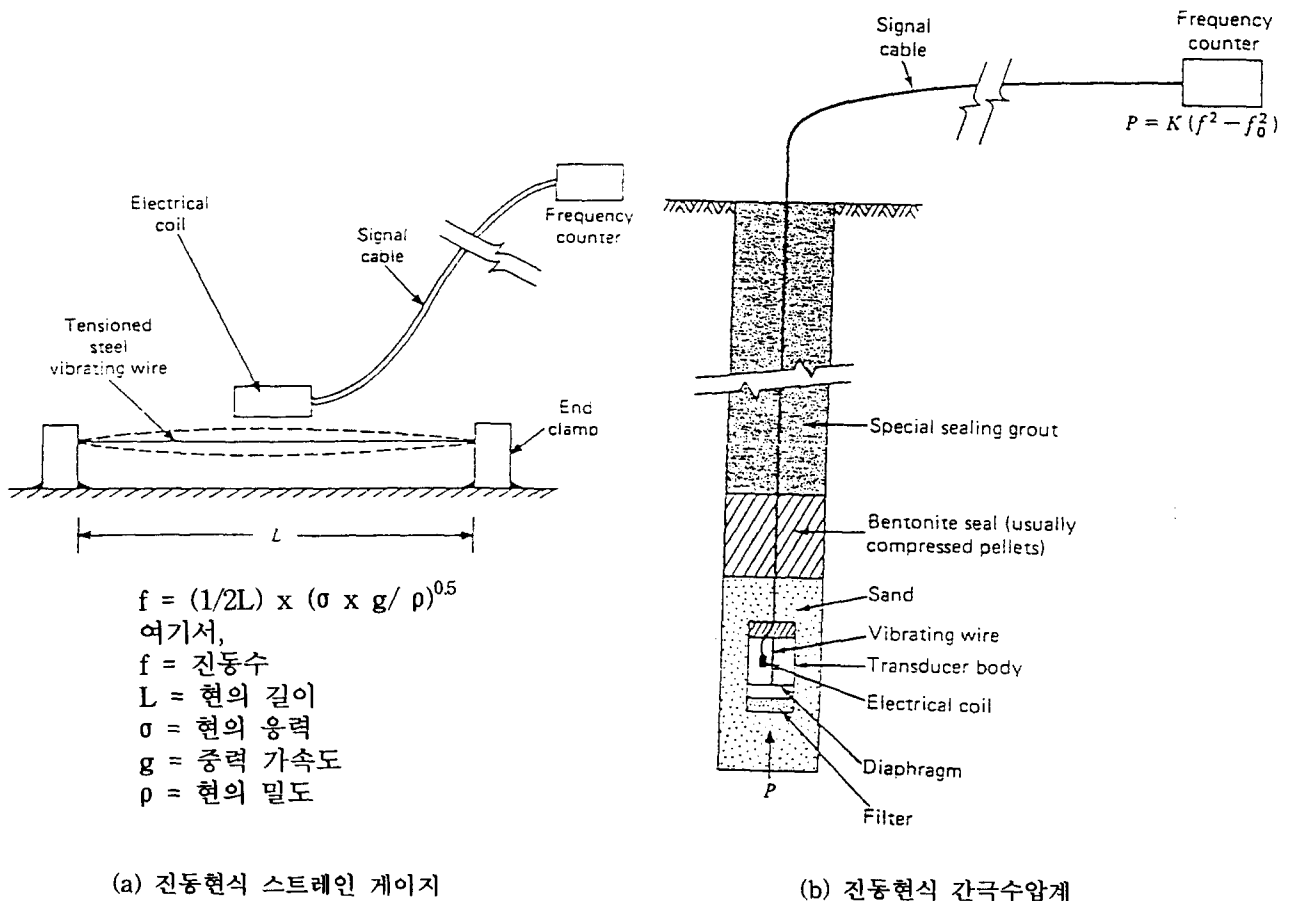
<그림 3> 전기 저항식 간극수압계의 모식도 (Dunicliff, 1988)

## 2.4 진동현식 간극수압계

진동현식 간극수압계는 진동현식 스트레인 게이지를 사용한다. 진동현식 스트레인 게이지는 1970년대 개발된 이래로 그 우수한 특성으로 인하여 현장계측 분야에 널리 이용되어 왔다. 특히 전기 저항식 스트레인 게이지에 비하여 케이블의 저항 및 손상에 대한 계측기의 안정성이 좋은 장점으로 인하여 전기저항식 스트레인 게이지를 상당부분 대체해 오고 있는 실정이다.

진동현식 스트레인 게이지는 Gage 내부에 매우 가늘고 미세한 진동현이 설치되어 있으며, 외력의 변화에 의하여 진동현에 작용하는 인장력이 달라진다. 인장력이 달라지면 현의 공진진동수가 달라지게 된다. 계측시에는 진동현의 공진진동수를 측정하여 이에 상응하는 물리량을 파악한다.

진동현식 스트레인 게이지의 모식도는 <그림 4a>와 같다.



<그림 4> 진동현식 스트레인 게이지의 모식도(Dunicliff, 1988)

<그림 4a>에서 현(Wire)이 두개의 단부 고정장치 (End Clamp)에 의하여 고정되어 있는 모양을 나타낸다. 이 현에는 보통 약간의 인장력이 가해져서 팽팽히 당겨져 있다. 팽팽히 당겨진 현의 공진 진동수(Resonant Frequency)는 <그림 4a>의 수식과 같이 현을 당기고 있는 인장력의 평방근에 비례한다. 현을 당기고 있는 인장력은 진동현식 스트레인 게이지가 부착된 면의 인장 또는 압축에 좌우되므로 궁극적으로 현의 인장 및 압축에 따라 공진 진동수가 달라지게 된다. 현을 진동시키는 작용은 <그림 4a>에 표시된 바와 같은 전기 코일(Electrical Coil)이 수행한다. 즉 외부로부터 Signal 케이블을 통하여 순간적으로 전류가 공급되면 코일에 전자기력이 발생하여 순간적으로 현을 당기게되어 현을 진동시킨다. 현을 순간적으로 진동시킨후 공급전류는 곧바로 차단된다. 전류가 차단된 뒤에도 현의 진동은 한동안 계속하며, 이로 인하여 코일에는 현의 진동수와 동일한 진동수를 갖는 유도전류가 발생한다. 이때 발생하는 유도전류는 Signal 케이블을 통하여

지상에 전달되며, 지상에서는 진동수 측정기(Frequency Counter)를 이용하여 유도전류의 진동수를 측정한다.

이상 서술한 바와 같이 코일에 순간적으로 전류를 공급하여 현을 진동 시키고 다시 현의 진동수를 측정하는 방법은 보통 Triggering and Measurement 또는 Plucking 방식이라 불린다. 상기와 같은 원리는 진동현식 스트레인 게이지의 일반적인 원리이다. 그러나 제작사에 따라서는 현이 항상 진동하도록 하는 Oscillating 방식을 사용하는 경우도 있으며, 현 대신에 띠를 사용하여 안정성을 향상시킨 진동띠(Vibrating Strip) 방식도 있다. 진동현식 스트레인 게이지를 응용한 계측기는 간극수압계, 액체침하계, 경사계, 토압계 Strut 축력 측정기, Rock Bolt 축력 측정기등 거의 모든 경우가 있다.

진동현식 스트레인 게이지를 이용한 간극수압계의 모식도는 <그림 4.b>와 같다. <그림 4.b>에서 진동현은 간극수압계의 내부 어느 고정지점과 수압을 받아 伸縮하는 Membrane의 어느 지점 사이에 설치되어 있다. 따라서 수압이 작용하게 되면 현의 인장력이 변화하게 되고 현의 공진 진동수가 변화하게 된다. 따라서 현의 공진 진동수 변화를 측정하여 지반의 간극수압을 측정할 수 있다.

### 3. 범하기 쉬운 오류 및 대책

#### 3.1 스탠드 파이프식 간극수압계

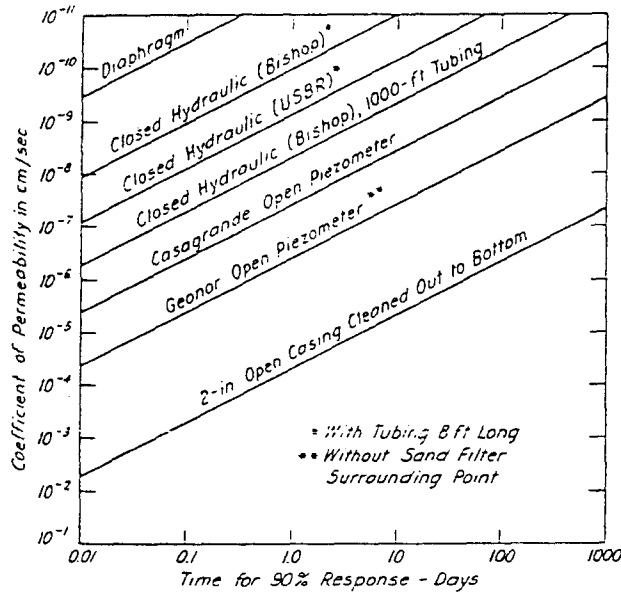
##### - 센서

스탠드 파이프식 간극수압계의 센서는 간단하지만 물에 닿으면 작동하고 물에서 떨어지면 작동하지 않아야 한다. 그러나 많은 경우 전극에 물방울이 묻게 되는 경우가 있어 물 바깥에서도 전류가 흐르는 경우가 있다. 따라서 센서가 물 바깥으로 나오면 물방울이 전극에 묻지 않도록 특수 처리된 제품을 사용하여야 한다.

##### - Time Lag

스탠드 파이프식 간극수압계는 압력을 받는 물이 스탠드 파이프 속으로 스며나와 파이프 내의 수두를 상승시켜야 변화된 수두를 알 수 있다. 즉 (변화된 수두 × 파이프 면적) 만큼의 압력수가 지반으로 부터 흘러나와야 한다. 이때 지반의 투수계수가 낮다고 하면 물이 흘러나오는데 상당한 시간이 소요될 수 있다. 시간 경과에 따라 지반내부의 간극수압이 변한다고 하면 본 방식의 간극수압계는 영원히 실제 간극수압을 측정할 수 없다. 이와 같이 간극수압계가 지반의 간극수압에 반응하는데 시간이 소요되어 실제와 다른 간극수압이 파악되는 현상을 Time Lag 라고 한다.

스탠드 파이프식 간극수압계는 다른 방식에 비하여 구조가 간단하고 비용이 저렴하다는 장점이 있으나 <그림 5>와 같이 다른 간극수압계에 비교하여 Time Lag 가 상대적으로 큰 편으로 신속하고 정확한 간극수압 반응이 필요한 경우에는 적절치 않다. 따라서 근래에는 본 종류의 간극수압계를 간극수압의 변화량 보다는 정수위 측정용으로 많이 사용하고 있다.



<그림 5> 간극수압계 종류에 따른 Time Lag (Terzaghi and Peck, 1967)

**- 설치위치**

스탠드 파이프식 간극수압계를 지하수위 측정용으로 사용하는 경우 성토지역 내부에서는 과잉간극수압 생성으로 인하여 수위가 상승되므로, 성토층 내부에 설치한 지하수위계로 부터는 정확한 지하수위를 측정할 수 없다. 이러한 현장에서는 "우리 현장에서는 성토와 함께 지하수위와 간극수압이 비슷하게 상승하여 과잉간극수압이 이상하게 나타난다." 라는 말을 하기도 한다. 따라서 지하수위계는 성토체 바깥쪽으로 설치하는 것이 바람직하다.

**- 기타**

겨울철에는 지하수위계 내부의 물이 결빙하는 경우가 있다. 이 경우를 위하여 약간의 부동액을 지하수위계 내부에 부어 두는 것이 좋다.

**3.2 공기식 간극수압계**

**- 체적변위**

공기식 간극수압계는 스탠드 파이프식 간극수압계처럼 많은 양의 물이 Sensing Diaphragm 으로 출입하지 않으므로 Time Lag 가 매우 적다. 그러나 측정시 Diaphragm이 바깥으로 밀려났다가 원래위치로 복원되는 과정을 겪는다 <그림 2 참조>. 이때 Diaphragm의 변위가 크면 간극수압계 Tip 바깥쪽으로 밀려 나다가 다시 들어오는 물의 양이 많아지게 된다. 많은 양의 물이 밀려났다가 다시 들어오는데는 압력변동 및 Time Lag가 발생하게 된다. 즉 원래의 간극수압과 다른 간극수압 상태가 발생한다. 따라서 공기식 간극수압계에서 Diaphragm의 변위로 인하여 발생하는 체적변화는 작을수록 좋으며, 보통 0.01cc를 한계로 한다 (Dunicliff, 1988).

**- 튜브의 재질**

공기식 간극수압계에는 공기를 주입하는 튜브(Inlet Tube) 및 공기가 나오는 튜브(Outlet Tube)의 최소 2개의 튜브가 있다. 일반적으로 이러한 튜브는 불투수성 튜브로 간주되나 오랜세월 수중에 있을 경우 재질에 따라 미량의 지하수가 튜브내로 스며들수 있다. 또한 재질에 따라 햇빛 또는 염수등에 의하여 성능 열화가 발생하는 경우가 있다. 일반적으로 간극수압계 튜브는 내부 튜브와 외부 튜브가 있는데 내부 튜브는 주로 불투수 특성을 확보하는 것이 주목적이며 외부 튜브는 햇빛 또는 염수등에 의한 열화 방지가 주목적이다. 따라서 튜브의 재질을 적절히 선택하여 방수성 저하 및 재료 열화 등에 대처하여야 한다. 일반적으로 알려진 튜브 재질의 특성은 다음과 같다.

**<표 1> 공기식 간극수압계 튜브의 종류 및 특성(Penman, 1960)**

내부 튜브	외부 튜브(Jacket, Sheath)	비 고
Unplastisized Nylon 11	Polyethylene(Polythene)	양 호
Unplastisized Nylon 11	Polyurethane	양 호
Unplastisized Nylon 11	Polyamide	양 호
Polyethyelene	Polyvinylchloride(PVC)	장기 계측시 내구성 저하
Polyethyelene	Polyethylene	장기 계측시 내구성 저하

- \* 일반적으로 Polyethylene 튜브는 Nylon 튜브에 비하여 장기 기밀유지성이 부족
- \* Saran 튜브는 시간경과 및 태양광에 대하여 심한 열화현상이 발생하므로 절대 사용 불가

<표 1>은 일반적 특성이며, 실제 현장에서의 과잉특성에 따라 적절히 선택하여야 한다. 즉 Polyethylene 튜브는 Nylon 튜브에 비하여 연질 재질이며 이를 내부 튜브를 사용하는 경우도 1 - 2 년은 무리없이 견딜 수 있는 정도의 특성을 가진다. Nylon 튜브의 경우 전반적 특성은 좋으나 상대적으로 경질 재질이기에 때문에 계측 빈도가 높을 경우 측정기로 연결하는 커플링 부분이 부러지거나 손상되는 일이 자주 발생하여 유지관리가 상대적으로 어렵다. 따라서 현장 특성을 고려하여 측정기간이 길지 않고 빈도 높은 계측이 필요한 경우는 Polyethylene 내부 튜브를 사용하는 것도 바람직하다. 대부분 계측기 제작사들은 주문시 상기 재질로 공기식 간극수압계를 공급할 수 있으므로 주문시 튜브의 재질을 명시하는 것이 바람직하다.

**- 튜브 내의 물방울**

부적절한 튜브 재질을 사용하거나 이음부의 불량등으로 인하여 튜브내에 물방울이 들어가는 경우가 있다. 튜브내의 물방울이 소규모일 경우 계측결과에 직접적인 영향은 미치지 않으나 공기가 나오는 튜브를 측정기에 다시 연결하는 방식의 경우(SOIL INSTRUMENT) 물방울이 측정기 내에 들어가게 되면 Pressure Regulator등 여러가지 정밀기계를 손상시켜 궁극적으로 잘못된 측정치를 유발한다. 이 경우 물방울을 제거하여야 하는데 그 방법은 공기식 간극수압계의 공기 주입 튜브에서 깨끗한 압축공기를 집어넣고 Outlet 튜브를 대기중으로 노출하여 씻어내면 된다.

경우에 따라서는 적절한 튜브 재질을 사용하고 이음부도 없는데 튜브속에 물방울이 발생하는 경우가 있다. 이러한 경우는 압축공기원으로서 펌프 또는 컴프레서를 사용하는 경우에 주로 발생하는데 수분을 함유한 공기가 펌프에 의하여 압축되면서 수분농도가 상대적으로 높아져 수분이 응축되어 발생한다. 이 경우의 물방울 제거법도 전술한바와 동일하며, 장기간 계측을 하여야 하는 경우에는 가능한한 펌프 또는 컴프레서 보다는 질소탱크등 보배에 들어있는 순도 높은 양질의 개스를 사용하는 것이 바람직하다.

**- 튜브의 길이**

공기식 간극수압계는 Inlet 튜브의 끝단에 부착된 측정기에서 공기를 집어넣고 측정기 내부에 탑재된 압력계로서 수압과 평형을 이루는 압력을 측정한다. 즉 측정기의 위치와 간극수압계의 위치에서의 튜브내 공기압력이 서로 같다고 가정한다. 그러나 튜브가 길 경우 측정기의 위치와 간극수압계의 위치에서 압력이 달라질 수 있으며 동일하게 안정화 되는데 긴 시간이 필요하다. 따라서 공기식 간극수압계의 튜브 길이는 되도록 짧은것이 좋으며, 길이가 길 경우에는 튜브의 직경을 크게 사용하여야 한다. 일반적으로 사용되는 튜브의 직경 및 이때의 길이 한계는 <표 2>와 같다.

**<표 2> 공기식 간극수압계용 (내부)튜브의 직경 및 한계길이 (Dunicliff, 1988)**

내부 튜브의 외경(mm)	한계 길이(m)	비 고
3	75	
5 - 6	600	일반적으로 무난한 직경임

\* 튜브의 한계 길이는 측정소요 시간에 따라 달라짐  
일반적으로 측정시간 = (0.5 - 1 분) /30m 튜빙을 기준

**3.3 전기저항식 간극수압계**

**- 케이블**

전기 저항식 간극수압계는 미세한 저항 변화를 감지해내는 기구이므로 케이블의 손상은 측정결과에 직접적으로 영향을 미친다. 해변에서 설치시 케이블의 일부 손상 또는 설치시의 부주의로 케이블이 비를 맞거나, 물에 들어가게 되면 많은 경우 저항이 0 에 가까운 결과를 나타내어 측정에 실패한다. 따라서 전기 저항식 간극수압계에 요구되는 케이블은 매우 튼튼하여야 하며 전기적 특성도 우수하여야 한다. 또한 설치시에도 케이블 끝에 물이 묻거나 들어가지 않도록 조심하여야 한다.

경우에 따라서는 현장에서 케이블을 추가로 연결하거나, 잘라내어 사용하여야 하는 경우가 있다. 케이블 길이 변화는 정도의 차이는 있으나 측정되는 저항의 크기를 변화 시킨다. 따라서 가능한 한 공장에서 제작된 캘리브레이션 상태 그대로 사용하는 것이 좋으며, 현장의 불가피한 사정에 의하여 케이블 길이가 변경하여야 할 경우에는 계측기 제작사에서 제시하는 방정식에 의하여 케이블 길이의 영향을 보정하는 것이 바람직하다 (ROCTEST 제품의 경우 300 m 이상일 때 보정 필요, ROCTEST, 1994).

**- 온도 보정 / 기압 보정**

전기 저항식 간극수압계는 정밀한 계측을 위하여 온도 보정 및 기압 보정을 필요로 한다. 이때 보정은 진동현식 간극수압계의 경우와 유사하므로 본 절에서는 생략한다.

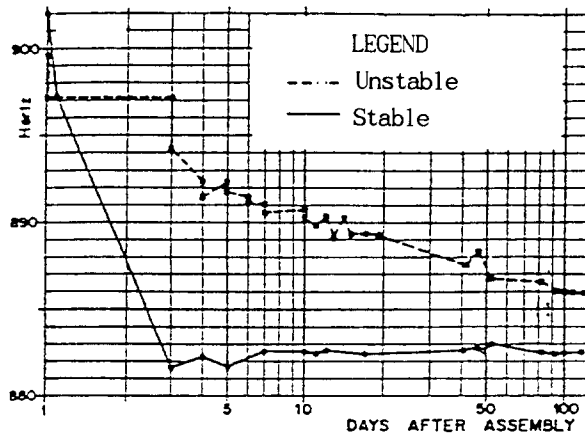
**- Time Lag**

전기 저항식 간극수압계는 <그림 3>에 나타난 바와 같이 간극수압 측정시 Sensing Diaphragm 의 변화가 없다. 따라서 Time Lag 가 실질적으로 존재하지 않는다.

### 3.4 진동현식 간극수압계

#### - 센서

진동현식 간극수압계는 센서 내부에 정밀한 현이 내장되어 있으며, 이 현을 붙잡고 있는 고정장치가 있다. 센서의 Housing이 소형이므로 여기에 들어갈 수 있는 소형 고정장치를 신뢰도 있게 제작하는 것은 매우 고도의 기술이 필요하다. 고정장치가 불량한 경우 외부의 충격이나 온도 변화등에 의하여 현이 고정장치에서 미끄러지는 경우가 있는가 하면 <그림 6>과 같이 장기적인 안정성이 저하되는 경우가 발생한다.



<그림 6> 안정된 고정장치 및 불안정한 고정장치를 가진 진동현식 스트레인 게이지의 장기 안정성 비교 (Bordes and Debreuille, 1985)

상기와 같은 고정장치 불량에 의한 문제점들을 해결하기 위하여 계측기 생산업체들에서는 많은 노력을 기울이고 있다. 대표적으로 Geokon에서는 진동현식 계측기 생산시 진동과 온도 변화를 견도록 하는 “숙성(Aging)” 방법을 적용하고 있으며, SINCO에서는 가느다란 현대선에 일정폭을 가진 STRIP(띠)을 사용하여 보다 확실한 고정을 도모할 수 있는 Vibrating Strip(진동띠) 형식의 계측기도 생산하고 있다.

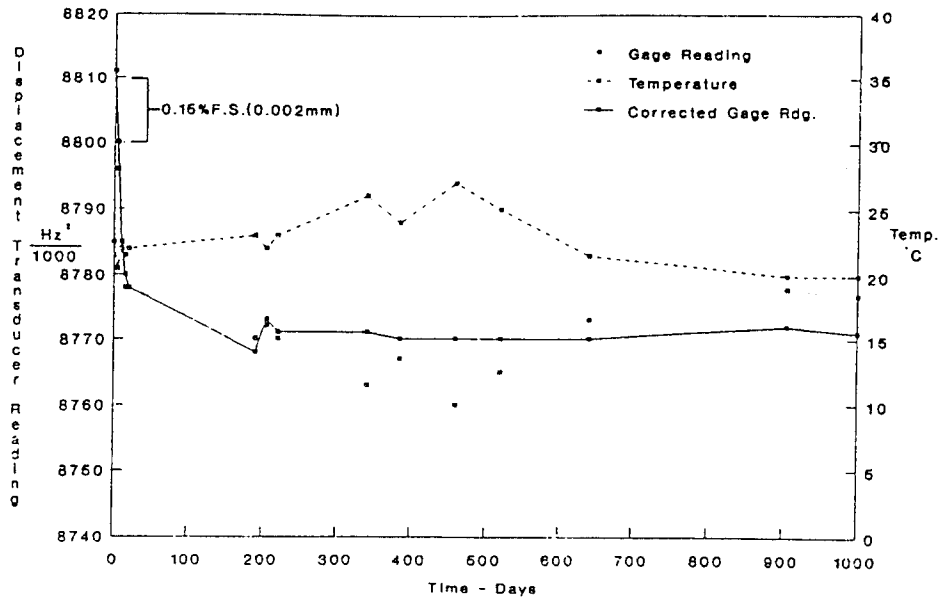
#### - 온도 보정

또한 대부분의 진동현식 계측기는 그 특성상 외력의 변화가 없어도 온도 변화에 의하여 진동현의 응력 변화가 발생할 수 있다. 따라서 진동현식 계측기 사용시에는 대개의 경우 계측기 내에 온도 센서를 포함하여 온도 보정을 할 수 있도록 하고 있다. 대개 압밀축진 공법 등에서는 지중에 간극수압계가 설치되는 관계로 온도 변화가 적으나, 온천 지대 또는 기타 온도 변화가 심한 지역에 설치되는 진동현식 계측기는 온도 보정에 세심한 주의를 기울여야 한다. 온도 변화가 심한 경우 온도 보정을 한 경우와 하지 않은 경우는 <그림 7>과 같이 계측결과에 상당한 차이를 미칠수 있다.

#### - 기압 보정

진동현식 간극수압계 또는 전기 저항식 간극수압계가 지표에 노출되어 있을 때는 기압변화의 영향을 받는다. 그러나 지반 내부에 설치된 후에는 설치심도에 따라 대기압의 영향이 영향요소가 되지 않을 수도 있다. 따라서 지중에 설치된 간극수압계에 대한 기압보정은 정량적으로 평가하기가 곤란하다. 그러나 지표부근에 설치된 간극수압계의 결과 분석시에는 이러한 기압 변화의 영향이 있을 수 있음을 감안하는 것이 바람직 하다. 대개 기압 변화는 약 30 cm 근방의 수두차를 유발할 수 있다 (고기압 및 저기압의 압력차를 수두로 환산하면 됨).





<그림 7> 온도 보정을 한 경우와 하지 않은 경우의 진동현식 계측기의 결과 비교 (McRae and Simmonds, 1991)

- 시공중 진동이 측정치에 미치는 영향

진동현식 간극수압계에서 현의 진동수는 기중에 따라 다르나 대개 1,800~2,000Hz 정도로서, 수직배수재 타설시의 진동 등 시공장비의 진동수인 50 Hz 근방의 진동과 간섭이 발생할 가능성이 매우 적다. 따라서 이러한 장비 진동이 발생할 시에는 진동현식 센서를 이용하여 신뢰도 있는 계측이 이루어지지 않는다는 사고들은 잘못된 것이다. 실제 현장에서는 이러한 시공장비가 작동하는 중에서도 신뢰도 높은 계측이 이루어지고 있다.

- Time Lag

진동현식 간극수압계는 전기 저항식 간극수압계와 동일하게 간극수압 측정치의 Time Lag 가 실질적으로 없다.

3.5 공통사항

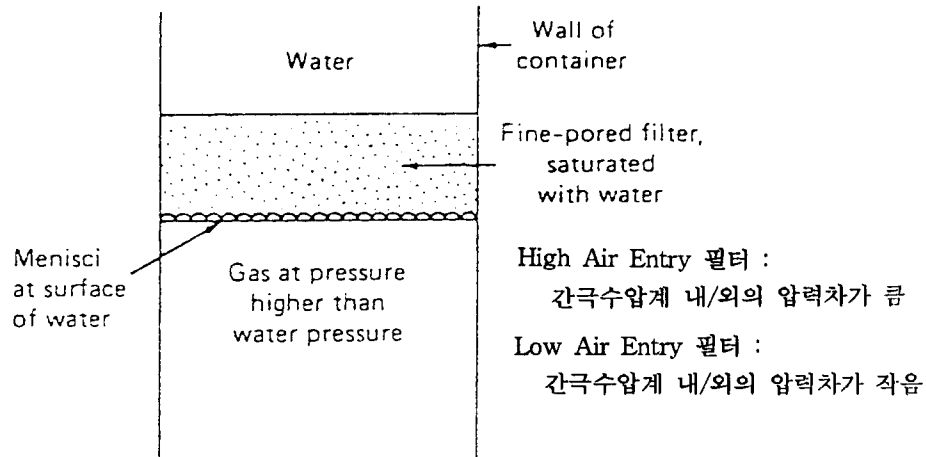
- 필터 (Porous Tip)

간극 수압계의 TIP에는 지중의 간극수압이 Sensing Membran에 전달될 수 있도록 Porous Tip이 부착되어 있다. 이때 Porous Tip의 역할은 지중의 간극수압은 전달되고 미세 토립자는 간극수압계 내부로 침투되지 못하도록 하는 역할을 한다. Porous Tip은 그 재질에 따라 Bronze, Aluminum Dioxide, Stainless Steel, Plastic등으로 구분되며, 투수계수에 따라 High Air Entry Filter 및 Low Air Entry Filter로 구분된다. Porous Tip의 재질을 여러가지로 사용하는 이유는 대상지 반에 따라 간극수가 Porous Tip의 재질을 부식시킬수 있으며 궁극적으로 Porous Tip의 성능을 저하시키기 때문이다. 즉 해안지방에서는 소금물에 의하여 알루미늄 성분의 Porous Tip은 심한 손상이 발생할 수 있다. 따라서 Porous Tip의 재질은 그 대상지역 및 목적에 따라 선별적으로 사용하여야 한다. Porous Tip의 투수계수에 차이를 두어 사용하는 이유는 Porous Tip의 투수계수에 따라 측정되는 간극수압에 차이가 발생할 수 있기 때문이다.

High Air Entry Filter란 <그림 8>과 같이 간극수압계 내부와 외부사이에 비교적 큰 압력차이를 견딜 수 있는 Filter를

말한다. 즉 외부의 압력이 내부로 전달되기 위해서는 비교적 큰 수두차가 필요한 상태를 말하며 투수계수가 매우 낮은 Filter를 말한다( $k=3 \times 10^{-6}$  cm/sec). 이러한 Filter는 포화시키기가 힘들지만 일단 포화되면 불포화토 내에서도 Porous Tip은 포화된 상태를 유지할 수 있다. 따라서 주요 사용대상은 불포화된 지반의 간극수압이다. Dunicliff(1988)에 의하면 일반적으로 Porous Tip 이 건조된 상태로 공급되는 High Air Entry Filter 를 부착한 간극수압계를 해안매립지와 같은 곳에 사용할 경우 실제보다 높은 간극수압을 나타내는 것으로 보고되고 있다. 또한 High Air Entry Filter 를 가진 간극수압계를 충분히 포화시키는 것은 매우 어려우며, Dunicliff(1988)에 나타난 것과 같이 매우 세심한 주의가 필요하다.

Low Air Entry Filter 란 High Air Entry Filter의 반대되는 것으로 Filter의 투수계수가 비교적 큰 것으로서 ( $k=(3 - 9) \times 10^{-2}$  cm/sec), <그림 8>과 같이 간극수압계 내부와 외부사이에 물이 통과하기 위하여 요구되는 압력차이가 거의 없는 것이다. 따라서 본 방식은 포화가 쉽고 지반내부의 간극수압 변화가 신속히 파악될수 있으며 실제 간극수압에 가깝게 측정할 수 있다. 그러나 불포화토에 설치될 경우 Porous Tip 내부의 물이 빠져나가 포화상태가 깨어지므로 정확한 간극수압을 측정할 수 없다. 따라서 포화된 연약지반의 간극수압 측정등에 적합하다. Low Air Entry Filter 를 포화시키는 방법은 계측기 제작사들의 지침을 따르는 것이 바람직하며 대개 1 일 이상 물속에 수침시키는 방법을 권장하고 있다. 그러나 기중에 따라서는 Porous Tip 을 분리시킬 수 있는 종류가 있으며, 이 경우 간극수압계 내부의 압력실에 직접 물을 부어 넣어 강제적으로 포화시킬 수 있으며 이때의 소요시간은 수 초 정도로서 매우 신속하고 간편한 작업이 가능하다.



<그림 8> High Air Entry Filter 와 Low Air Entry Filter (Dunicliff, 1988)

현장에서 간극수압계 반입시 Porous Tip 이 High Air Entry Filter 와 Low Air Entry Filter 의 차이를 시험을 통하여 구별하는 것은 거의 불가능하다. 대부분의 현장계측기가 매우 특별한 기계로서 이에 대한 공인기관의 시험이 어려운 실정인 것처럼 간극수압계에 대한 시험자체가 매우 어렵다. 그러나 실제 현장에서는 Porous Tip 의 거칠기를 육안으로 판별하여 이를 판단할 수 있다. 육안으로 Porous Tip 이 “거칠다”거나 “까슬 까슬하다” 또는 손톱으로 문질러서 손톱이 쉽게 각이는 정도이면 이는 Low Air Entry Filter 이다. 반면 Porous Tip 인지 아닌지 구별이 안갈 정도로 매끄러운 상태라면 이는 High Air Entry Filter 이다 (Geotechnical Instrument, 1995)

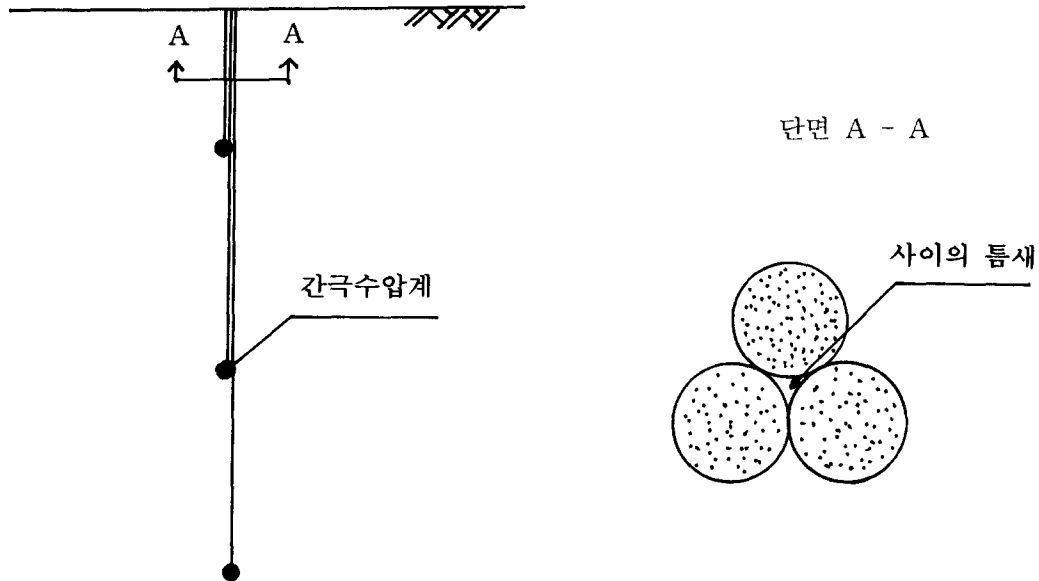
#### - 설치

간극수압계는 주변지반에서 작용하는 간극수압이 간극수압계에 신속히 전달되어야 하며 주변 지반의 간극수압 소산속도와 동일하게 간극수압계의 수압이 소산되어야 한다. 이러한 목적을 위하여 간극수압계는 <그림 4.b>와 같이 설치되며 시추시에 벤토나이트 슬러리 등을 사용하여서는 안된다. 즉 간극수압계가 설치되는 지점에서는 주변 지반의 간극수압을 신속히 반영하기 위하여 모래층을 설치하는데, 시추중 공벽유지를 위하여 벤토나이트 Slurry와 같은 안정액을 사용하면 공벽에 불투수막이 형성될 수 있고 간극수압계 설치시 간극수압계 Tip 및 모래층에 벤토나이트가 박혀 High Air Entry Filter 구실을 하게 되어 정확한 간극수압 측정을 방해하게 된다.

또한 시추공 되메움재의 취약부를 통하여 과잉 간극수압이 빨리 소산되게 될 수 있으므로 모래층의 상·하부에는 벤토나이트 플러그 등을 단단히 설치하여야 한다. 이때 벤토나이트 플러그의 품질은 윤동덕·송정락(1995)에 의하여 보고된 바와 같이 반드시 확인된 품질의 것을 사용하여야 한다.

**- 1공에 설치되는 간극수압계의 수**

1공에 여러개의 간극수압계를 설치할 경우 <그림 9>와 같은 양상이 된다.



<그림 9> 1개공에 여러개의 간극수압계가 설치된 경우

<그림 11>의 단면 A-A(b)에서 보는바와 같이 1공에 여러개의 간극수압계를 설치할 경우 간극수압계 튜브 또는 케이블 사이를 통하여 과잉 간극수압이 소산될 수 있다. 따라서 가능한한 1공에 1개의 간극수압계를 설치하는 것이 바람직하며, 최대 2개 이하로 권장되고 있다 (Duncliff, 1988). 그러나 시추작업의 난이성등 부득이한 경우로 여러개의 간극수압계를 1개공에 설치하여야 할 경우에는 전술한 바와 같은 튜브 또는 케이블 처리 문제등을 해결하기 위하여 <그림 10>과 같이 특수하게 공장제작된 복수 간극수압계 시스템을 적용하는 것이 바람직하다.

**- 현장에서 간극수압계의 검증**

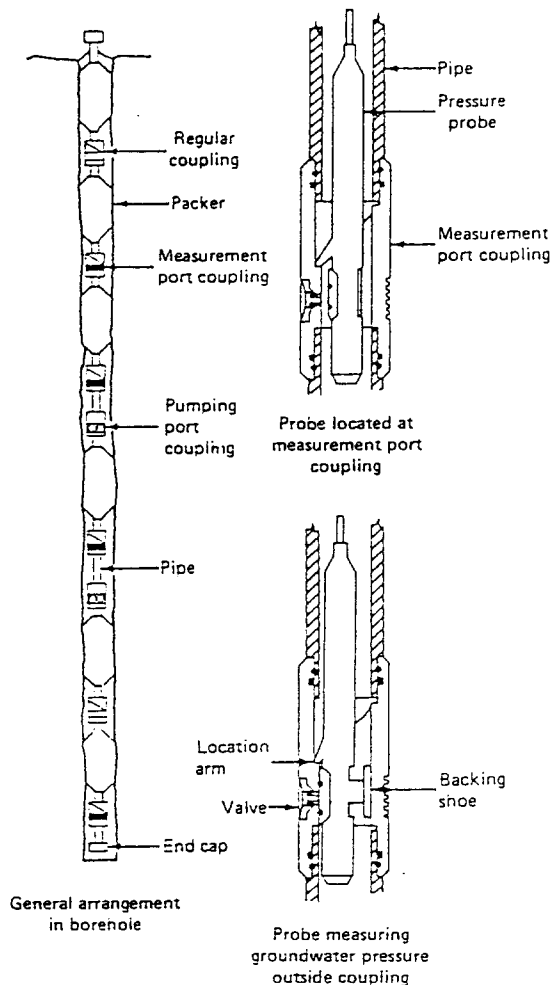
모든 간극수압계는 제작시 자체적으로 캘리브레이션을 하게 된다. 그러나 운반도중 충격등에 의하여 손상될 수 있으므로 (대부분 운반은 계측기에 대한 이해가 거의 없는 사람들에 의하여 이루어짐) 현장에 반입시 그 상태를 확인하는 것이 필요하다. 현장에서 그 상태를 확인하는 방법은 여러가지가 있을 수 있으나 <그림 11>과 같이 확인용 우물을 사용하면 매우 간편하다. 즉 약 10 m 내외의 우물을 파고 PVC 등의 케이싱을 설치후 여기에 간극수압계를 삽입하여 그 심도 만큼의 수두가 측정되면 일단 간극수압계가 정상이라고 판단할 수 있을 것이다.

**- 간극수압계 설치 직후 간극수압의 해석**

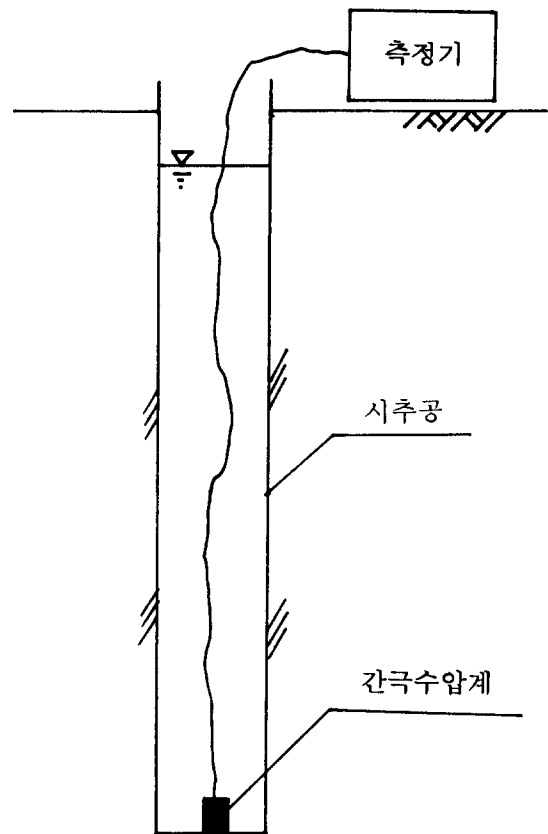
간극수압계는 설치 직후 간극수압이 소폭 증가하였다가 수일 이내에 다시 안정을 찾는 경우가 많다. 이러한 현상은 현장 기술자를 당혹스럽게 만드는 일의 하나이다. 그러나 그 원인은 벤토나이트 플러그의 팽창에 의한 것이라는 견해가 지배적이다 (시공관리가 양호한 현장에서 전형적으로 나타남). 따라서 간극수압계 설치 직후 수일동안 소폭의 과잉간극수압이 발생하였다가 안정되었다면, 이는 벤토나이트 플러그가 양호하게 시공되었음을 의미하므로, 시공의 신뢰도가 높다고 해석할 수 있다.

**- Sealing Kit 의 중요성**

간극수압계 설치시에는 튜브 또는 전기 케이블을 연결하여야 할 경우가 많다. 이때 그 연결방법을 단순하게 생각하여 일반적인 전선연결 방법을 적용하는 경우도 있다. 그러나 계측기 센서에 연결되는 튜브 또는 케이블은 지반내에 묻히는 경



<그림 10> 2 개 이상의 간극수압계 설치에  
(Westby Instruments, after Dunicliff, 1988)



<그림 11> 현장에서 간극수압계의 검증

우가 많으므로 연결부에서의 수분침투, 연결부의 인장파열등의 가능성이 매우 크다. 특히 해안가 작업의 경우 일반적인 절연 테잎등을 이용하여 케이블 및 튜브를 연결하였을 때는 대부분에서 수분이 침투하여 효과적인 계측을 어렵게 한다.

이러한 연결부에 대한 Sealing 방법으로서는 계측기 제조사들에서는 특별한 Sealing Kit 를 추천하고 있으므로 추천된 제품을 사용하는 것이 바람직하다. 특별한 방식의 Sealing Kit 이 추천되지 않는 경우는 계측기 제조사들에서 사용/추천하는 Sealing Kit 나 이와 유사한 제품의 Sealing Kit 를 사용하는 것이 바람직하다.

간극수압계의 튜브를 연결할 때는 나일론 커플링 재료는 내구성이 떨어지므로 사용을 지양하여야 하며, 가능하면 스테인레스 스틸로 된 커플링 재료를 사용하여야 내구성을 향상시킬 수 있다.

#### 4. 결론 및 제언

지금까지 살펴본 바는 각 계측기는 고유한 특성이 있으며 사용시에는 이를 정확히 이해하고 선별 사용해야 한다는 것을 알 수 있었다. 전술한 내용들을 요약하면 다음과 같다.

- 간극수압계는 여러 종류가 있으나 주로 스탠드 파이프식, 공기식, 전기 저항식, 진동현식 등의 방식이 사용되고 있으며, 그 특징은 다음과 같다.
- . 스탠드 파이프식 : 구조가 단순하나 Time Lag 가 길어서 정확한 간극수압 측정이 어려운바, 주로 지하수위 측정에 쓰인다.
- . 공기식 : 계측기 설치지점이 아닌 원거리에서 측정을 수행할 수 있으며, Time Lag 가 작다. 비 전기식으로서 전기적 Noise 가 있는 현장에서도 양호한 계측을 수행할 수 있다.
- . 전기 저항식 : 전기적으로 측정을 수행하므로 자동계측 및 동적 특성 계측을 용이하게 수행할 수 있다. 실질적인 Time Lag 가 없으나, 측정 정밀도가 케이블의 손상에 쉽게 영향 받는다.
- . 진동현식 : 전기적으로 물성치를 읽어내나, 케이블의 손상에 상대적으로 민감하지 않다. 실질적인 Time Lag 가 없다. 그러나 동적 특성 계측은 수행하기가 곤란하다.
- 각 간극수압계는 각각 방식별로 독특한 문제점이 있으며 주요 오류 발생 요소 및 대책은 다음과 같다.

<표 3.> 간극수압계 주요 오류 발생 요소와 그 대책

구 분	오류 발생 요인	대 책
스탠드 파이프식	Time Lag 로 인한 정확성 저하	Time Lag 를 피할 수 없으므로 과잉간극수압 측정용으로 사용치 않고 지하수위 측정용으로 사용
	설치 위치 오류로 인한 부정확한 지하수위 감지	성토체 바깥쪽에 설치하여 성토에 의한 과잉간극수압의 영향 배제
	동절기 결빙으로 인한 계측 불가	케이싱내에 부동액을 넣어 동절기 결빙 방지
공기식	체적변위로 인한 정확성 저하	체적 변화량을 0.01 cc 이하로 제한
	튜브의 재질로 인한 내구성 저하	Unplastisized Nylon 11 + Polyethylene 튜브 사용 및 <표 1>을 참고하고 현장특성이 적합한 재질 선정
	튜브내의 물방울로 인한 측정기 손상	물방울이 발생하지 않도록 펌프등의 사용을 지양하고, 질소 bombe등 양질의 기체 사용 발생한 물방울은 청소
전기 저항식	튜브의 길이가 길어짐에 따른 오차	<표 2>와 같은 충분한 굵기의 튜브 사용으로 튜브내의 기압차이 해소
	케이블 손상 및 길이에 따른 오차	양질의 케이블 사용 및 시공시 케이블에 물이 묻지 않도록 주의 케이블이 매우 길때는 케이블 길이에 대한 보정 실시
진동현식	온도 및 기압차로 인한 오차	온도 보정을 실시 얕은 심도의 경우 기압 보정을 감안
	고정장치의 불안정으로 인한 측정치의 오차	충분히 숙성 되거나, 고정 장치에 대한 신뢰도가 있는 기기를 사용
공 통	온도 및 기압차로 인한 오차	전기 저항식과 동일
	필터의 종류	지반조건과 필터의 재질, 투수계수 등을 충분히 검토하여 필터 선택
	설치시 공벽 유지용 안정액으로 인한 Clogging	시추시 안정액을 사용하지 않고 케이싱을 사용
	1 개공에 복수 간극수압계 설치로 인한 간극수압 소실	1 개공에 2 개 이하 설치를 원칙으로 하고, 2 개 이상 설치시 특수하게 공장 제작된 간극수압계 사용
	현장에서의 검증	현장에 시험용 우물을 설치하여 시행
연결부 부실로 인한 계측기 손상	연결부 부실로 인한 계측기 손상	케이블의 경우 계측기 제작사 추천 Sealing Kit 또는 이와 동등이상 제품 사용 튜브의 경우 스테인레스 스틸 재질의 연결 Kit 사용

지금까지 본 고에서 다룬 간극수압계는 간극수압계의 전체가 아니며, 주로 우리나라에서 많이 사용되고 있는 종류이다. 따라서 여러 다른 간극수압계에 대한 다른 원리, 다른 문제점등이 있을 수 있다.

## 5. 참고 문헌

윤동덕·송정락 (1995), "현장 간극수압계 Plug용 Bentonite의 팽창성에 관한 고찰", 한국지반공학회, '95 가을 학술 발표회 논문집 pp. III-41 - III-46

Bordes, J.L. and Debreuille, P.J., (1985), "Some Facts About Long-Term Reliability of Vibrating Wire Instruments," Reliability of Geotechnical Instrumentation, Trans. Res. Record, No. 1004, pp. 20 - 27 (excerped from Dunicliff(1988)

Dunicliff J., (1988), Geotechnical Instrumentation for Monitoring Field Performance, Wiley - Interscience Publication, John Wiley & Sons, pp. 79 - 164

Geotechnical Instrument (1995), "Personnal Correspondence"

McRae, J.B. and Simmonds, T., (1991), "Long-term stability of vibrating wire instruments: One manufacturer's perspective", Field Measurements in Geotechnics, Sorum(ed), Balkema, Rotterdam. pp. 283 - 293

Penman, A.D.M., (1960), "A Study of the Response Time of Various Types of Piezometers," in Proceedings of the Conference on Pore Pressure and Suction in Soils, Butterworths, London, pp. 53 - 58

ROCTEST (1994), READOUT UNIT FOR RESISTANCE TRANSDUCER Model: REP-10 Instruction Manual, p.7

SINCO (1989), Brochures, (Pneumatic Piezometers)

SINCO (1994), Applications Guide, 2nd Ed.

SOIL INSTRUMENT, Product Catalogue for Micromatic Pneumatic Piezometer

Terzaghi K. and Peck R.B. (1967), "Soil Mechanics in Engineering Practice, 2nd ed., Wiley, New York