

# 반복 제어법을 이용한 정밀 제어

전도영

서강대학교 기계공학과

## ABSTRACT

In servo systems such as the computer hard disk, surface mounting device and robot manipulators, the high precision and high speed are increasingly demanding. In these examples, the repeatable errors exist and the repetitive controller removes these errors effectively by adding signals calculated from the previous cycle errors to the existing feedback controller. The experimental results of the position tracking control and contact force control show that the repetitive control effectively improves the precision of mechanical servo systems.

### 1. 서론

제어 분야 이론의 발달과 이를 구현하는 마이크로프로세서 시스템의 발전으로 서어보시스템은 고도의 정밀도를 추구하고 있다. 예를 들면 컴퓨터 하드 디스크에서 주어진 크기의 디스크에 저장 용량을 늘리기 위하여 데이터를 저장하는 트랙의 폭을 좁히는 즉, 단위 면적당 트랙의 수를 늘리는 것이 필요하며 이를 위하여 트랙에 있는 자기 신호를 읽는 헤드 암(Head Arm)의 서어보 정밀도가 비례적으로 높아져야 한다. 반도체 칩을 조립하는 표면실장기에서도 기관 위의 위치 정밀도뿐만 아니라 기관과 칩(Chip)다리와의 접촉력 제어도 요구되고 있다. 산업용 로봇의 경우 반복적인 작업을 하게 되며 이 때 위치 정밀도가 로봇의 응용을 더 넓게 하는데 매우 중요하다. 이러한 예에서 공통적인 점은 반복되는 오차가 생긴다는 것이며 따라서 서어보 제어기의 설계시 이러한 점이 고려되어 오차를 줄이도록 하는 것이 바람직하겠다.

반복제어는 연속시간에서 Hara등에<sup>(1)</sup> 의해서 소개된 이후 이산시간에서 Tomizuka등에<sup>(2)</sup> 의해 안정성이 증명되었으며 여러 서어보 시스템의 반복되는 오차를 줄이는데 응용되었다.

본 논문에서는 컴퓨터 하드 디스크와 접촉력 제어에 응용한 실험 예를 들어 반복제어가 서어보 제어의 정밀도를 높이는데 효과적인임을 보인다.

### 2. 강인성 갖는 반복 제어기

반복제어기는 에러의 주기적인 신호성분이 영으로 수렴하더라도 제어입력신호를 제공하는 주기신호발생기와 에러의 수렴특성을 향상시키는 보상기로 구성되어 있다. 주기가  $N$ 인 주기신호발생기  $G_r(z^{-1})$ 은 다음과 같이 나타낼 수 있다.

$$G_r(z^{-1}) = \frac{k_r z^{-N_1}}{1 - z^{-N}} = \frac{k_r z^{N_2}}{z^N - 1} \quad (1)$$

여기서  $N_1, N_2$ 는 자연 스텝수로서  $N_1 + N_2 = N$ 을 만족하며,  $k_r$ 은 반복제어 이득 값이다. 기존의 제어기에 반복제어기를 첨가한 블록선도를 Fig. 1에 나타내었다. 그림에서  $G_p(z^{-1})$ 은 플랜트의 전달함수이며  $G_c(z^{-1})$ 은 전체 되먹임제어루우프를 안정화시키는 제어기이다.

Fig. 1에서  $T(z)$ 에서 부터  $E(z)$ 까지의 전달함수를  $G_s(z^{-1})$ 라 하면, 다음과 같이 표현할 수 있으며,

$$G_s(z^{-1}) = \frac{z^{-d} B(z^{-1})}{A(z^{-1})} \quad (2)$$

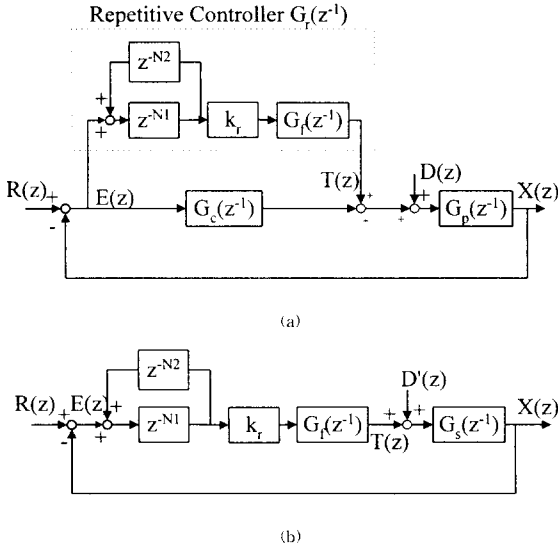


Fig. 1 Discrete repetitive control system

식 (2)의 극점이 모두 안정화 영역에 있다고 가정하면, 보상기  $G_f(z^{-1})$ 는 다음과 같이  $B(z^{-1})$ 가 불안정한 영점을 가지고 있는 지의 여부에 따라 다르게 설계되어 진다.<sup>(2)</sup>  $B(z^{-1})$ 의 영점이 모두 단위원 안에 경우, 식 (1)의  $N_2$ 는  $d$ 로 되며, 보상기  $G_f(z^{-1})$ 는 다음과 같이 설계할 수 있다.

$$G_f(z^{-1}) = \frac{A(z^{-1})}{B(z^{-1})} \quad (3)$$

만일  $B(z^{-1})$ 가 단위원 밖에 영점을 가지고 있다면, 다음과 같이 단위원 안에 영점을 가진  $B^+(z^{-1})$ 부분과 단위원 밖에 영점을 가진  $B^-(z^{-1})$ 로 인수분해되어

$$B(z^{-1}) = B^+(z^{-1})B^-(z^{-1}) \quad (4)$$

보상기  $G_f(z^{-1})$ 는 Zero Phase Error Tracking 제어기 (ZPETC)의 형태<sup>(3)</sup>로 설계할 수 있다.

$$G_f(z^{-1}) = \frac{z^{-N_s} A(z^{-1}) B^-(z)}{B^+(z^{-1}) b} \quad (5)$$

$$b \geq \max |B^-(e^{-jw})|^2 \quad w \in [0, \frac{\pi}{T}]$$

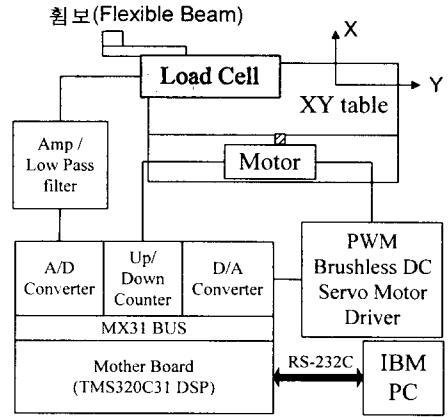


그림 2. Experimental setup of force control system

여기서  $T$ 는 샘플링 시간이며,  $B^-(z)$ 는  $B^-(z^{-1})$ 의  $z^{-1}$  대신  $z$ 를 대입함으로써 얻어질 수 있다. 따라서  $G_f(z^{-1})$ 는 다음과 같이 표현되며

$$G_f(z^{-1}) = \frac{k_r z^{N_2}}{z^{N_2}-1} G_f(z^{-1}) \quad (6)$$

여기서  $k_r$ 은 반복제어기의 이득값,  $N_2$ 는  $d+N_u$ 로 되며, 이때  $N_u$ 는  $B^-(z^{-1})$ 의 차수이다.

강인 안정성을 위해 저역통과 여파기  $Q(z, z^{-1})$ 를 기존의 반복제어기에 도입하면,<sup>(4,5)</sup> 수정된 반복제어기는 다음과 같이 된다.

$$G_f(z^{-1}) = \frac{k_r Q(z, z^{-1}) z^{N_2}}{z^{N_2}-Q(z, z^{-1})} G_f(z^{-1}) \quad (7)$$

### 3. 반복 힘 제어 실험

반도체 칩을 표면 실장하는 장치를 가정하였으며 실제 실험은 XY테이블의 X축을 구동하여 실험하였다. Fig. 2는 힘 제어를 위한 실험장치의 구성을 나타내고 있다. XY테이블을 X축 방향으로만 동작 시키도록 하고 테이블에는 칩을 부착할 수 있는 힘보로 되어 있는 말단부를 부착하여 X축 왕복직선 운동을 하면서 기판과 접촉하게 된다. 테이블은 Brushless DC 서보모터로 구동되어지며, Ball screw feed drive의 리이드는 2mm이고 광학 엔코더는 2000 cpr(count per revolution)을 제공하므로

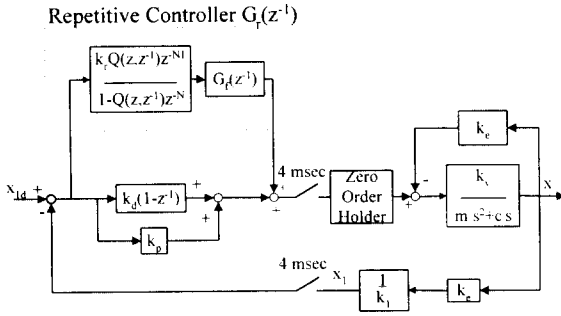


Fig. 3 Schematic diagram of the force control system

1 $\mu$ m의 해상도의 위치측정이 가능하다. 정밀한 힘 측정용 위해 힘보에 load cell을 달았으며, load cell에서 발생된 신호는 고입력 임피던스를 가지는 IA (Instrumentation Amplifier)를 사용하여 증폭하였다. 증폭된 신호는 12 bit A/D 변환기가 내장되어 있는 IMI DS2 daughter board를 통해서 디지털 신호로 변환된 다음 MX31 DSP Bus를 통하여 TMS320C31 DSP board로 입력된다. 제어입력 신호는 16bit D/A 변환기를 통하여 NEAT 7000 series DC Servo 증폭기로 보내진다. 호스트 컴퓨터는 제어 알고리즘의 작성 및 디버깅 그리고 다운로드를 위한 것으로 RS232-C를 통해서 DSP와 연결된다.

Fig. 3에 제안된 반복 힘 제어 시스템의 블럭도를 나타내었다. 칩의 리이드가 기관과 접촉되기 전까지 X테이블은 PI제어기를 사용하여 주어진 속도계약을 추종하도록 하였으며, 칩의 리이드가 기관과 원만히 접촉하고 힘 제어에서 항상같은 초기 조건을 가지기 위해 기관과 접촉이 일어나기 전에 일정한 속도를 유지하도록 하였다. 실험에서 접촉 속도는 1 mm/sec로 하였다. 반복 힘 제어기는 칩의 리이드와 기관의 접촉이 일어나는 순간부터 동작하도록 되어 있으며 일정속도로 접촉하므로 항상 같은 조건을 갖는다고 가정한다. 제어 알고리즘의 계산 및 호스트 컴퓨터와의 데이터 통신을 고려하여 DSP 제어기의 샘플링시간은 4msec로 하였다. Fig. 3에서 PD제어기의  $k_p$ 와  $k_d$ 는 각각 1500 과 12000으로 설계되었다.

Fig. 4는 접촉 힘제어에 PD제어기만을 사용했을 때, 접촉이 일어나는 동안만 측정된 신호를 나타낸 것이다. 연속적인 작업동안 추종에러 및 정상상태 에러가 2초의 주기를 가지고 반복적으로 발생되고 있음을 알 수 있다.

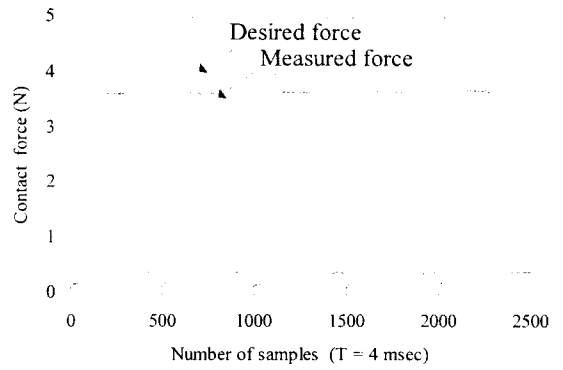


Fig. 4 Contact force under PD control (experiment)

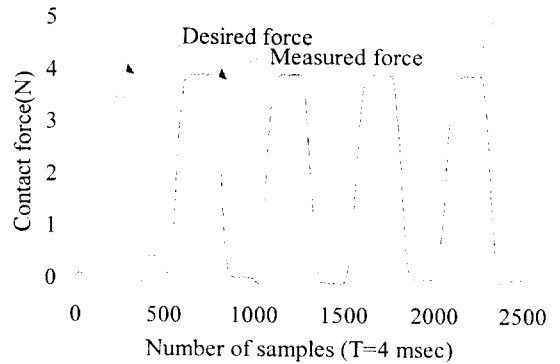


Fig. 5 Contact force under modified repetitive control (experiment)

Fig. 5에  $Q(z, z^{-1}) = \frac{z+2+z^{-1}}{4}$  여파기를 사용한 반복 작업동안의 접촉력을 나타내었다. 반복제어기는 PD제어기만을 사용했을 때 생기는 정상상태 에러와 추종오차를 2번째 작업부터 거의 보상하고 있음을 알 수 있다. 그림에서 첫 번째 주기에서 400에서 500 샘플 동안 약 0.5N의 힘이 유지되는 것은 마찰력이 제어기의 출력보다 커서 오차가 제어되지 못하고 정지하는 것을 나타내는데 두 번째 부터는 이 마찰력도 보상되어져서 에러가 줄어들고 있음을 알 수 있다.

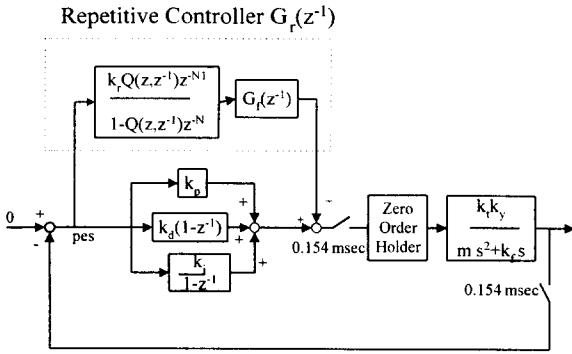


Fig. 6 Proposed repetitive control system of the HDD

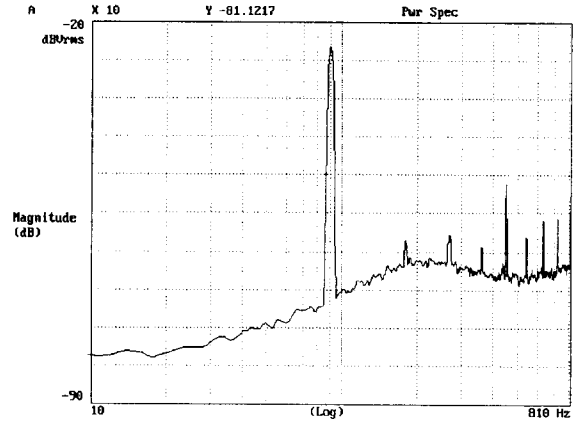
#### 4. 하드 디스크 트랙 추종 실험<sup>(7)</sup>

HDD는 데이터가 직접 쓰여질 디스크 원판과 이를 일정한 각속도로 회전시키는 스피indle 모터, 슬라이더 베어링에 탑재되어 있는 자기헤드 그리고 이 헤드를 지탱하고 있는 서스펜션 암 및 이를 구동시키는 VCM (Voice Coil Motor)로 구성되어 있다. 디스크가 최대 속도의 절반 정도 일 때 자기헤드는 slider 베어링으로 인해서 디스크 원판 위에서 약간 떠서 움직이면서 데이터의 기록 및 재생을 하게 된다.

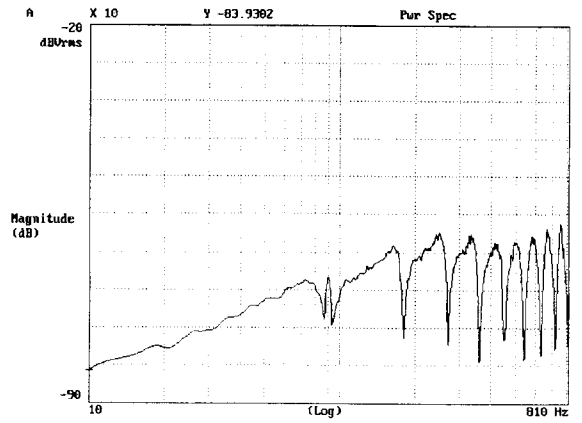
Fig. 6은 제안된 반복제어시스템이며 디스크의 한 트랙을 쫓아가며 헤드암이 자기 신호를 읽는 트랙 추종모드에서의 블록선도이다. 실험에 사용될 하드 디스크는 섹터의 갯수가 72개이고 샘플링시간은 각 섹터지수신호와 동기화되어 있으므로 주기신호발생기의 지연수  $N$ 은 72개로 하였다.

이때 사용된 디지털 PID제어기는 비례, 미분, 적분 제어기 계수가 각각 0.08, 0.42, 0.02 이었다.

RRO(Repeatable Run Out) 성분이 큰 하드디스크에 대한 반복제어 시스템의 성능을 평가를 위해 외부에서 디스크의 회전주파수를 기본 주파수로 갖는 외란을 인가하여 실험을 하였다. Fig. 7(a)는 이 경우 측정된 PES(Position Error Signal) 신호의 주파수 응답을 나타낸 것인데 디스크 회전으로 인한 90Hz와 그의 하모닉으로 이루어진 PRO 오차성분을 포함하고 있음을 알 수 있다. Fig. 7(b)는  $Q(z, z^{-1})$  여파기가 포함된 반복제어기와 기존의 PID 제어기를 사용했을 경우, PES 신호의 주파수 응답으로 PID 제어기가 제거하지 못하는 PRO 오차성분을 제거하고 있음을 알고 있다. 그러나 Fig. 7 (b)는 (a)에 비해서 약간의 주파수 왜곡이 있음을



(a) Under PID control



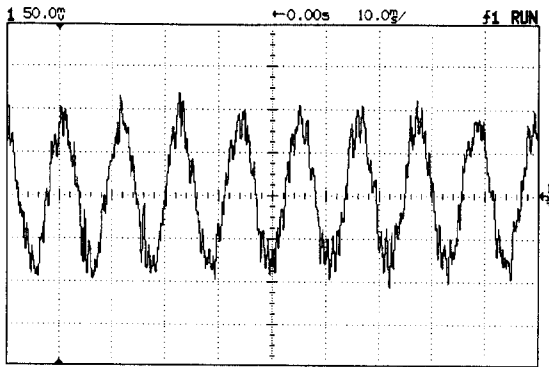
(b) Under repetitive control

Fig. 7 Measured FFT of PES (with an addition of 90Hz RRO error)

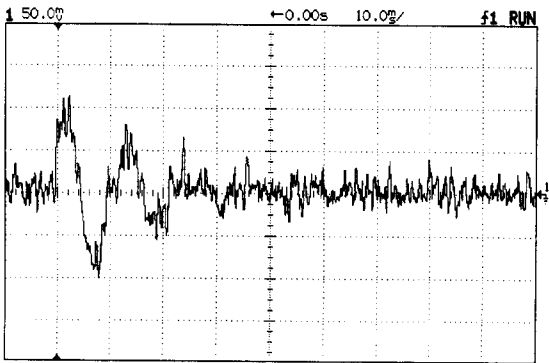
알 수 있고, 이것은 Internal Model 원리에 근거한 반복제어기가 되먹임 구조의 제어기의 루프 이득에 변화를 주기 때문이다. Fig. 8은 위에서 측정된 주파수 응답에 대한 PES 신호의 시간 영역에서의 응답을 나타낸다. Fig. 8(b)에서 반복제어기는 약 3 회전동안 80%의 외란 억제 성능을 나타내고 있다.

#### 5. 결론

본 논문에서는 반도체 칩 표면실장기를 가정한 접촉 힘 제어와 컴퓨터 하드 디스크의 트랙 추종 모드에서 헤드 암 제어에 반복 제어법을 사용한 실험을 소개하였으며 오차가 현저히 줄어들음을 보였다. 반복제어기는 다른 서어보 시스템에서도 반복적인 오차가 있을 경우 효과적으로 정밀도를 높인 것이라 판단된다.



(a) under PID control



(b) under repetitive control

Fig. 8 Measured time response of PES(with an addition of 90Hz RRP error)

### 참고 문헌

- [1] S. Hara, Y. Yamamoto, T. Omata and M. Nakano, "Repetitive Control System : A New Type Servo System for Periodic Exogenous Signals", IEEE Trans. on Automatic Control, Vol.33, No.7, 1988
- [2] M. Tomizuka, T. C. Tsao and K. K. chew, "Discrete Time Domain Analysis and Synthesis of Repetitive Controllers," Proc. Amer. Contr. Conf., pp. 115-120, 1988.
- [3] M. Tomizuka, "Zero-Phase Error Tracking Algorithm for Digital Control," Trans. ASME, J. Dynam. Syst., Meas., Contr., vol. 109, no. 1, pp. 65-68, 1987.

- [4] K. K. Chew, and T. Tomizuka, "Digital Control of Repetitive Errors in Disk Drive Systems," IEEE Control Systems Magazine, 10(1):16-20, January 1990.
- [5] D. Jeon and M. Tomizuka, "Repetitive Contact Force Control with a Compliant End Effector," Control of System with Inexact Dynamic Models, pp 117-123, ASME, 1991.
- [6] 전도영, 정일용, "반복 제어를 이용한 접촉력 제어", 한국정밀공학회지, 제 13권, 제 4호, pp122-128, 1996
- [7] 전도영, 정일용, "하드 디스크 드라이브의 반복 추종 오차 제어", 한국정밀공학회지, 제 13권, 제 5호, pp131-138, 1996