

## 광조형을 이용한 마이크로가공에 관한 기초적인 연구

○김 동욱, 채 희창\*, 김 남균\*\*

전북대학교 대학원 의용생체공학과

\*전북대학교 공과대학 기계설계학과

\*\*전북대학교 의과대학 의공학교실

### ABSTARCT

Recently, with a great interest in micromachine, it is more and more important to promote the way of manufacturing micromachine. The silicon process or the LIGA process was the main way to manufacture micromachine in the past. Because these processing method was 2.5-dimensional, there was the limit in processing perfect three-dimensional micromachine.

In this study, we developed the rapid prototyping system for micromachine and tested its property. We also realized  $\mu\text{m}$ -order processing and three-dimensional structure processing.

The results showed the possibility of manufacturing micromachine with the rapid prototyping system

### 서 론

종래의 기계가 마이크로 단위의 工作精度와 대개 1mm이상의 사이즈로 만들어져 왔으나, 최근 sub-micro meter의 공작정도와 1mm이하의 사이즈의 기계 즉, 마이크로머신에의 관심이 급증하고 있다. 마이크로머신은 이론적으로 가능하다 할지라도, 제작가능한 수법이 개발되지 않으면 의미가 없다.

일반적으로 마이크로머신의 제작을 생각하는 경우, 각 부품을 분할하여 제작한 뒤 나중에 조립하는 것은 대단히 어려운 일이다. 따라서 마이크로머신의 가공법은 pre-assemble이 가능한 가공법이지 않으면, 그 실현을 불가능하리라 생각된다.

一體成形이 가능하며, 현재의 마이크로머신의 제작법의 주류인 silicon process는 加工精度는 높으나, aspect ratio가 낮아서 입체적인 구조물의 제작에는

어려움이 있다.

光造形法을 이용하면, 미리 설계된 그대로 제작이 가능하고, 조립이 필요하지 않아 완성도가 높은 가공이 가능하게 된다.

광조형법이란, 광경화성수지의 용액의 얇은 층에 자외선빔을 xy축방향으로 조사하여 경화시키고, 액면을 약간 상승시킨 후, 다시 자외선빔을 조사하여 경화시키는 행위를 반복하여 복잡한 입체의 구조물을 만드는 수법을 일컫는다.

본 연구에서는 마이크로머신의 가공기로서, 광조형법을 이용하는 것을 생각하여, 마이크로머신 제작용의 광조형장치를 시작하여 가공정도, 입체가공도를 고찰하였다.

### 실험 장치

본 연구에서 試作한 마이크로머신 가공용 광조형시스템의 개략도는 Fig.1에 나타낸다. 이 시스템은 크게 나누어, 초고압 수은 램프, x-y-테이블, shutter, 제어용 컴퓨터, 광학계등으로 구성되어 있다.

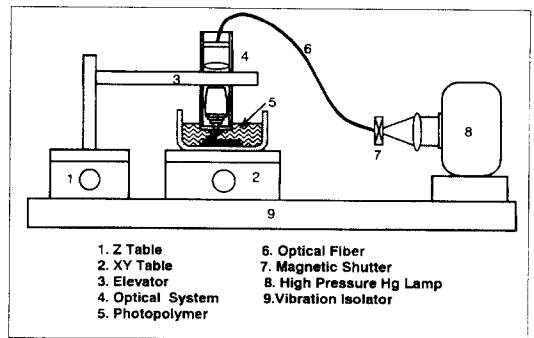


Fig.1 Rapid Prototyping System for Microfabrication.

각구성요소의 사양은 Table 1에 나타낸다.

Table 1 Specification on Micro Rapid Prototyping System

Method	Scanning, Fixed Surface
Work size	30mm×30mm×10mm at maximum
Table location accuracy	XY:0.2μm, Z:0.2μm at minimum
Light Source	High pressure Hg lamp (100W)
Beam shutter	Electromagnetic (20Hz response frequency)
Controller	IBM Compatible PC

본 시작장치의 가공프로세스는 Fig.2와 같이, 제작하고자 하는 입체의 CAD데이터를 z축에 대하여 등간격이 되도록 xy평면의 단면형상의 데이터를 구한다. 구해진 단면데이터를 기초로 하여, window(합성 석영 플라스)로 규제된 자외선 경화성 수지의 액면에 자외선빔을 주사하여, 제 1층의 단면도 데이터에 기초하여 자외선 경화성 수지를 경화시킨다. 그리고, z축을 슬라이스 간격만큼 상승시킨 후 제2층의 단면도 데이터에 기초한 형태를 경화시켜 중첩한다. 이 과정을 반복하는 것에 의하여, 자유도 높은 3차원 구조물의 제작이 가능하게 된다.

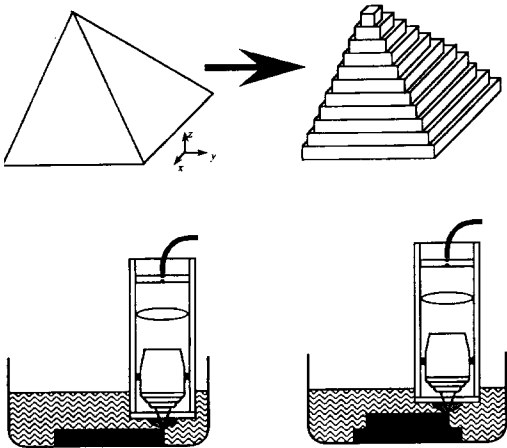


Fig. 2 Fabricating Process of Micro Rapid Prototyping System

이하 각각의 장치에 대하여 논한다.

### 1. 광 원

광조형장치의 광원으로서는 전기에너지를 효율 높고 고강도의 자외선 에너지로 변환할 수 있으며, 장시간 광원이 안정되어 있어야 하고, 신뢰성이 높을 것이 요구된다. 일반적으로는 Ar laser, He-Cd laser 등의 자외선 laser가 사용되고 있으며, 이들 이외에도 수은 램프, 크세논램프등의 자외선 광원도 사용되고 있다.

본 연구에서는 자외선 laser보다는 다루기 쉽고, 광속의 변화량도 매우 안정되어 있는 초고압 수은 램프를 사용하였다. 실험중 자외선의 power는 디지털 자외선 조도계를 사용하여 항상 감시하였으며, 이를 이송 속도에 feedback시켜, 조도의 안정화를 꾀하였다.

### 2. 광 학 계

자외광은 Fig.3 과 같은 광학계를 구성하여 자외선 경화성 수지에 유도되도록 하였다.

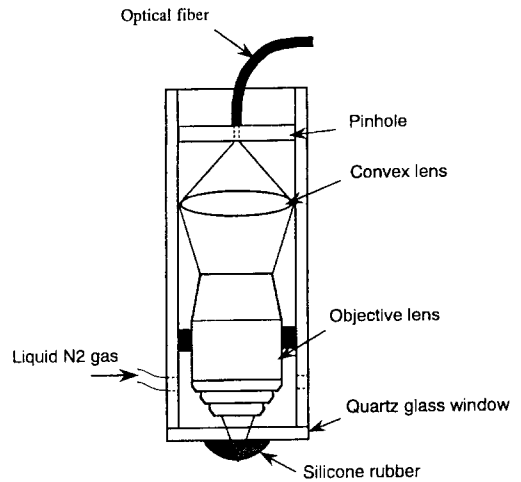


Fig. 3 Block-diagram of Optical System.

자외광의 경로는 광원(초고압 수은램프) → condense lens → 電磁 shutter → 석영 glass fiber → pin hole(25μm) → 형광 현미경용 대물렌즈 → 자외선 경화성 수지이다. 이상의 광학계 구성에 의해 맺히는 상의 분포를 laser profile측정기(BeamScan model 2180-HR, PHOTON Inc.)로 측정한 결과, beam의 直徑은 최대 조도의 1/e에서 8.1μm을 얻었다.

### 3. 자외광의 주사방식과 조사 방식

자외선광의 주사방식은 광학 마스크를 사용하여 형상을 생성하는 마스크 로광방식과 자외선빔의 주사에 의하여 형상을 생성하는 주사로광방식으로 분류된다.

주사로광방식은 마스크로광 방식보다도 많은 가공 시간이 필요하게되나 공정수가 적고 취급도 용이하여 본 연구에서는 주사로광방식을 채택하였다.

또한, 자외선빔의 조사 방식으로써는 자외선 경화성 수지의 자유 액면에 로광하는 자유액면방식과 석영글라스등의 창판을 통하여 로광을 행하는 규제 액면방식으로 분류된다. 본 시작 장치에서는 높은 가공정도가 기대되는 규제 액면 제어 방식을 채용하였다.

#### 4. 자외선 경화성수지

본 연구에서 사용한 자외선 경화성 수지으로써는 일본 합성고부가 개발한 SCR-200을 사용하였다. 본 자외선 경화성 수지는 아크릴레이트계의 수지이다. SCR200은 (주)디맥크의 광조형 시스템인 solid creator용으로써 개발된 것으로, 이 장치는 광원으로써, Ar laser를 사용하고 있어, 분광 감도도 364nm부근에서 가장 고감도로 반응하도록 설계되어 있다.

### 광조형장치의 가공정도의 평가

시작된 마이크로 광조형장치의 가공 정도를 평가하기 위하여, 가공의 최소size인 최소 선폭의 측정, 깊이 방향의 가공정도 측정을 통하여 가공정도를 평가한 후, 실물을 제작하였다. 실물으로써는 피라미드 구조의 中質구조물과, S자의 中空관을 제작하였다.

#### 1. 평면의 가공정도 평가.

자외선 경화성 수지의 표면에 자외선빔을 조사하였을 때 경화되는 경화폭의 측정에 의하여 평면의 가공정도를 측정한다. 자외선빔의 에너지 분포에 의하여 경화폭이 변화할 것으로 예상되기 때문에, 초점위치를 상하로 빛나가도록 한다.

측정 방법으로는 cover glass의 표면에 자외선 경화성 수지(SCR-200)을 균일하게 도포한후, 자외선빔을 조사 할 때, 광경화성수지의 표면으로부터 -100, -50, 0, +50, +100 $\mu$ m의 위치에 초점이 맞도록 조절하였다. 또한 scan speed는 0.2mm/sec~2.0mm/sec로 변화시켰다. 이 경우 자외선의 파위는 0.55mW, 자외선 빔의 지름은 최대 조도의 1/e에서 8.1 $\mu$ m이었으며 실험중 일정하게 유지하였다

측정 결과는 Fig.4에 나타난 것과 같이, 어느 쪽의 초점 위치에 있어서도 scan speed가 빨라질수록 경화폭은 작아지고 있어 경화폭은 로광량에 반비례하면서 작아지고 있는 것을 알 수 있다.

scan speed 1.4mm/sec이하에서는 초점위치 0 $\mu$ m를 중심으로 하여 경화폭이 좌우 대칭이 되는 관계를 나타내고 있으나, scan speed 1.4mm/sec이상에서는

대칭성은 어느 정도 있으나, 거의 변화하지 않는 경화폭을 나타내고 있다. 최소 경화폭은 scan speed 2.0mm/sec, 초점위치 +100 $\mu$ m의 조건에서 5 $\mu$ m가 얻어졌다. 이 조건에서 얻어진 최소경화물(line)의 SEM사진을 Fig.5에 나타낸다. 이 사진으로부터 판단하면, 높이도 폭과 거의 같게 5 $\mu$ m정도라고 생각되어진다

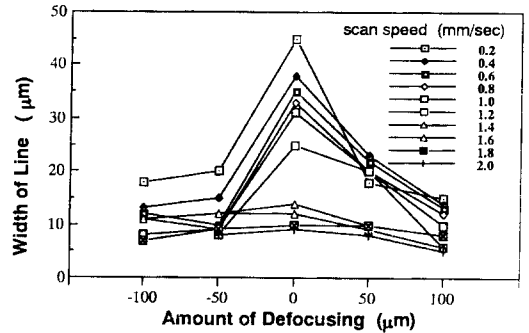
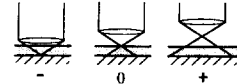


Fig. 4 Changes in Line Width by Defocusing.

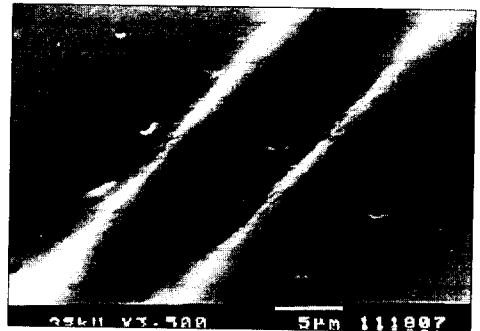


Fig. 5 A SEM Photograph of a Line with a Minimum Thickness

#### 2. 깊이방향의 가공정도 평가

자외선 경화성에 자외선빔을 조사하면, 자외선 에너지는 수지층을 통과하는 동안 흡수, 감쇠되어 결국은 자외선 에너지는 경화에 필요한 임계치보다도 작게되어, 그 다음부터의 수지는 경화가 일어나지 않게 된다. 이때의 깊이가 가공 깊이에 해당한다.

경화 깊이는 로광량과 깊이 관계하고 있어, 여기에서는 자외선의 power를 1mW로 고정하고, scan speed를 parameter로하여 로광량을 변화시켰을 때, 경화깊이를 측정하였다. 이들 조건에서 자외선빔의 직경은 일정하게 하였다.

Fig.6은 초점 위치를  $-45\mu\text{m}$ 으로 하였을 때, scan speed의 변화에 따른 경화깊이를 나타내고 있다. scan speed가 빨라질수록 경화깊이는 감소하고 있는 것을 알 수 있다. 이 그래프의 회귀직선을 구하여 보면,  $d = -303\log(v) + 46.40$ 이며, 상관계수는 0.985로써, 높은 상관관계를 나타내고 있다. 여기에서  $d$ 는 경화깊이( $\mu\text{m}$ ),  $v$ 는 scan speed(mm/sec)이다.

그래프에서 알 수 있듯이, 로광량의 조절에 의하여, 경화 깊이를 제어할 수 있는 것을 알 수 있다.

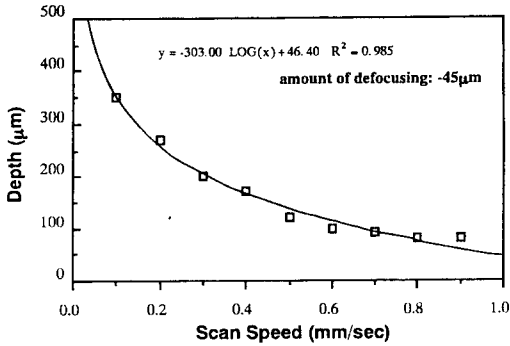


Fig. 6 Solidified Depth of Line

### 3. 중실구조물의 제작

이상의 실험으로부터 평면과 깊이 방향의 가공정도를 평가하여, 로광량에 의하여 경화되는 단위 입체를 제어할 수 있음을 알 수 있었다. 본 절에서는 중실 구조물을 제작함으로써, 본 장치의 유용성을 파악하였다.

제작된 중실 구조물은 Fig.7의 SEM사진에 나타내는 것과 같이 저면  $1\text{mm} \times 1\text{mm}$ , 높이  $1\text{mm}$ 의 피라미드 모형이다.

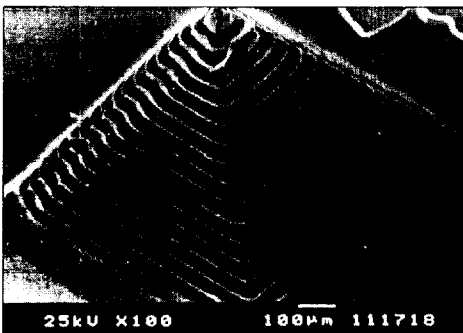


Fig. 7 A SEM Photograph of a Pyramid Model.

### 4. 미소 유체 집적회로의 제작

세포가 통과하는 유로를 세포의 직경보다 약간 크게 하여 세포가 1개만 통과하는 미소 유체 집적회로를 제작하여 세포등의 생물학적 대상을 조작하려는 시도가 있다. 세포는 수  $\mu\text{m}$ 로부터 수십  $\mu\text{m}$ 의 직경을 갖는 입자이며, 생리 활성을 유지하기 위해서는 수용액 중에서 취급하지 않으면 안된다. 더욱이 예를 들면 2종류의 세포를 1대1로 세포 융합시키는 경우에는 개개의 세포에 주목하여 조작을 행할 필요가 있다. 이의 실현을 위해서는 미소의 유체 회로를 이용하여야 한다.

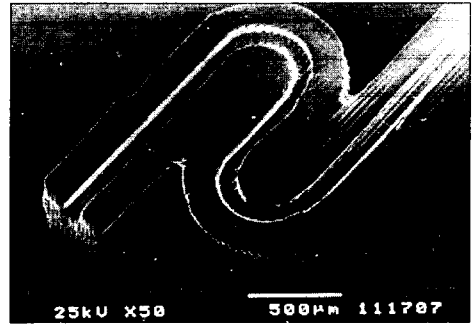


Fig. 8 A SEM Photograph of a S-Shaped Flow Channel

Fig.8는 관로의 형상이  $100 \times 100 \mu\text{m}$ 의 정방형인 중실의 S자형 관로의 SEM사진이다. 제작 조건으로써는, scan speed  $0.75\text{mm/sec}$ , 자외선 파워  $1.0\text{mW}$ , 주사 간격  $10 \mu\text{m}$ , 슬라이스 간격  $100 \mu\text{m}$ 이다.



Fig. 9 Cell Handling in S-Shaped Flow Channel

Fig.9는 제작된 S자형의 미소 유체 회로에 마우스의 복부로부터 채취한 섬유아세포를 유체 회로에 유도한 광학 사진이다. 이 세포의 직경은 약  $10 \mu\text{m}$  정도이기 때문에 관로에 수개의 세포가 유도된 것을 볼 수 있다. 그러나, 관로의 사이즈를  $10 \mu\text{m}$ 로 하면, 세포 1개가 통과할 정도의 크기로 되어, 세포 하나 하나

를 조작할 수 있다. 본 마이크로 광조형 시스템의 평면가공정도는  $5\mu\text{m}$ 이기 때문에 충분히 제작 가능한 사이즈라고 말할 수 있다.

## 고 찰

통상 마이크로머신의 실용성은 미소기구 제작법의 실용성과 병립하여 논의된다. 예를 들면, 마이크로머신의 제작에 관하여 일반적으로 각 요소를 분할하여 제작한 후 이를 조립하여 마이크로머신을 완성시키는 것은 아주 곤란한 문제이다. 이 때문에 “조립완료”상태의 완성품을 제작할 수 있는 것이 아주 중요하게 된다.

종래, 마이크로머신의 제작법으로써는 주로 VLSI 기술을 전용한 silicon process가 주로 연구 되어 왔으나, aspect ratio가 낮은 제작법이라고 하는 한계에 부딪치게 되어, 광원으로써, 싱크로트론 으로부터의 X선을 이용한 LIGA process라는 새로운 가공법이 등장하여, 고aspect ratio의 구조물의 제작을 가능하게 하였다. 그러나, 근본적으로 이들 가공법은 어느 정도 두께를 갖는 평면 가공의 성질을 갖는 것으로써, 완전한 입체구축력이 어려운 2.5차원적인 가공법이라 말할 수 있다.

대규모의 실비가 필요로하는점, aspect ratio가 낮은점, 재료가 한정되는점등의 문제 때문에 종래로부터의 기계가공을 마이크로머신 가공에 응용하려는 움직임으로, 방전가공, beam가공, 기계가공(연삭·선삭), 금속etching등을 이용한 마이크로 가공이 시도되었다. 이들 가공법으로도 어느 정도 3차원적인 가공의 가능성이 보여졌으나, 보고된 것으로는 어느 쪽도 부품의 제작 단계에 머무르고 있어, 시스템의 제작면으로부터 생각한 경우에는 silicon process와 같은 일체형성은 불가능한 것이 현실이다.

상기와 같이, 입체구축력의 한계, 일체제작의 한계 등이 존재함으로, 어느 쪽도 완전한 마이크로 가공법이라고 말하기에는 어려움이 있다.

따라서 본 연구에서는, 완전한 3차원적인 입체의 구축력이 높고, 조립된 상태의 완성된 시스템의 제작이 가능한 광조형법을 이용하여 마이크로머신 가공기로서의 유용성을 검토하여, 그 가능성을 확인할 수 있었다.

현재로써는, 가공정도가, 기존의 silicon process나 LIGA process에 비하여 상당히 떨어지고 있으나, 광경화성수지의 개선 및, 광원의 개량에 의하여 가공정도를 높일 수 있는 여지가 있다. 즉, 레이저광은 코히렌스광이기 때문에 이론적으로는 파장의 2배의 초점으로 집광이 가능하여 마이크로 단위의 단위 입체의

제작이 가능하여 마이크로머신 제작기로서 유용하리라 생각된다.

광조형법의 이점으로써는 어떠한 복잡한 형상의 구조물도 제작 가능할 뿐만 아니라, 설계도 CAD를 이용하여 용이하게 가능하다,

마이크로 광조형법은 aspect ratio가 높아 완전한 3차원 미소 구조를 실현하는 수법으로 LIGA Process와 같이 싱크로트론등의 고가의 장비가 필요치 않으며, 안전성도 높고, 장치가 간단하여 소형화가 가능하기 때문에 DTMF(DeskTop Micro Fabrication)의 실현이 가능하다. 또한 형상 모델을 작성하여, 실물을 얻을 때까지의 시간이 silicon process등 다른 방법에 비하여 아주 짧기 때문에 마이크로 머신의 개발 효율을 크게 향상시킬 수 있다고 생각된다. 또한, 광조형법의 원리상, 공기중의 먼지등은 수지의 액면에 걸리게 되어 가공물에 악영향을 끼치지 않는 구조로 되어 있어, 가공을 위한 clean room시설등이 없어도 되는 이점이 있다.

## 결 론

마이크로머신의 제작 방법으로써, 자외선 경화성 수지에 조사하는 자외광 에너지를 제어하면서 수직, 목적의 형상에 맞게 경화시켜 나감으로써, 임의의 형상을 얻을 수 있는 광조형법을 이용하여 마이크로머신을 시도하였다. 결과는 다음과 같이 요약할 수 있다.

- ① 조고압 수은 램프, xyz table등에 의해 구성된 마이크로 광조형장치를 試作하였다.
- ② 시작한 마이크로 광조형장치에서의 가공정도는 평면에서 약 $5\mu\text{m}$ , 길이 방향에서 수십  $\mu\text{m}$ 를 나타내고 있다.
- ③ 마이크로 입체구조의 조형이 가능하였다.

## 참 고 문 헌

- 1) 永森 一茂 “紫外線硬化性樹脂を用いた加工法によるマイクロマシンの設計・製作”, 機械設計, Vol.34, No.15, pp.50-55(1990)s
- 2) 高木太郎 “光造形による微細加工へのアプローチ”, 機械と工具, Vol.37, No.6, pp.30-34 (1993)
- 3) 生田 幸士 “マイクロ光造形と金屬轉寫”, 日本機械學會第2會設計工學システム部門講演會講演論文集, pp.289-292(1992)