

# 충돌분류의 소음특성에 관한 실험적 연구

°이동훈\*, 김승덕\*\*, 안진우\*\*, 한희갑\*\*, 권영필\*\*\*

## An experimental study on the noise characteristics of impinging jets

D.H. Lee\*, S.D. Kim\*\*, J.W. An\*\*, H.K. Han\*\*, Y.P. Kwon\*\*\*

### 1. 서론

유체수송계 및 각종 유체관련기기들에서 분류소음(jet noise)이 발생하며 특히, 분류와 고체면과의 충돌로 인하여 발생하는 충돌소음(impinging noise)은 유로에 댄퍼, 베인, 밸브를 갖는 덕트 및 배관계와 같은 유체수송계의 중요한 소음원이 되고 있다.

충돌소음에 관하여 Marsh<sup>(1)</sup>는 분류에 수직하게 놓인 판에 마하수(Mach number) 0.66 인 분류를 충돌시킬 때 노즐과 판과의 거리에 따른 충돌소음의 레벨을 구하여 거리가 노즐지름의 2 배일 때가 가장 높은 음향파워(acoustic power)를 발생하며 판이 없는 경우인 자유분류의 음향파워에 비하여 10dB 이상 크게 됨을 보였다. 특히, 마하수가 0.74 일 때 강한 순음성의 충돌소음이 발생하는 것을 처음으로 보고한 바 있다. Marsh 이후 충돌소음에 관한 주목할 만한 연구로는 Ho 와 Nosseir<sup>(2,3)</sup>의 연구를 들 수 있다. 이들은 순음성 충돌음(impinging tone)의 발생기구에 관한 실험을 통하여 Powell<sup>(4)</sup>이 제시한 되먹임모델(feedback model)을 입증하였다. 충돌음에 관한 최근의 연구로는 Krothapalli<sup>(5)</sup>, Umeda et al.<sup>(6)</sup>, Powell<sup>(7)</sup>, Henderson et al.<sup>(8)</sup> 등이 발표한 것들이 있다. 그러나, 이들의 연구는 초음속 분류에서 순음성 충돌음에 연구목적을 두고 있으므로 소음특성에 관한 전반적인 정보를 얻기는 어렵다. 따라서 분류속도 및 노즐과 판과의 거리에 따른 음향파워의 크기라든가 지향성(directionality) 및 스펙트럼 분포 등 충돌분류에 의한 소음의 체계적인 연구가 필요하다.

본 연구는 아음속 충돌분류의 소음특성에 관한 연구로서 분류가 매끄러운 판(smooth plate)에 충돌할 때 발생하는 충돌소음의 음압레벨, 지향성 그리고 음향파워 등을 구하기 위한 것이다. 연구방법은 Fig.1 에서와 같이 노즐지름  $d$  와 노즐과 평판과의 거리를  $h$  라 할 때 노즐상류측에 있는 서지탱크(surge tank)의 압력이 1.0atg 에 도달한 상태에서 단계적으로 강하시키면서  $h/d$  에 따른 충돌소음의 레벨을 측정하였다. 또한 탱크압력을 일정하게 유지시킨 상태에서 충돌소음의 지향성을 측정하고 음향파워를 계산하였다. 자유분류인 경우에도 같은 방법으로 측정하여 충돌음의 경우와 비교 고찰하였다.

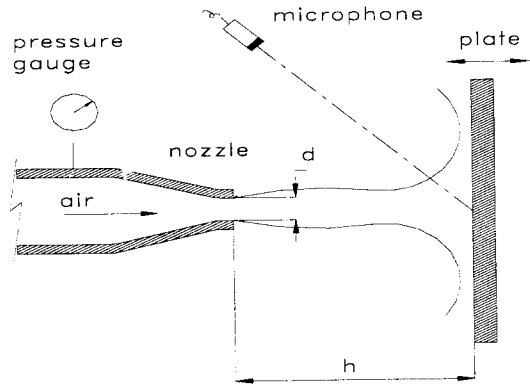


Fig. 1 Configuration of impinging jet.

### 2. 관련이론

분류가 자유공간으로 분출될 때 4 극자(quadrupoles)음원에 의하여 발생된 난류소음의 파워  $W_q$  는 Lighthill의 유속의 8 승법칙<sup>(9,10)</sup>에 따라

\* 서울산업대학교 기계공학과  
\*\* 숭실대학교 기계공학과 대학원  
\*\*\* 숭실대학교 기계공학과

다음과 같이 나타낼 수 있다.

$$W_q \sim \frac{\rho_o \cdot U_j^8 \cdot D^2}{C_o^5} \quad (1)$$

식(1)에서  $\rho_o$ 는 유체의 밀도( $kg/m^3$ ),  $U_j$ 는 분류 속도( $m/s$ ),  $D$ 는 노즐지름( $m$ ), 그리고  $C_o$ 는 대기중의 음속( $m/s$ )을 뜻한다. Curle<sup>(1)</sup>은 Lighthill의 이론을 확장하여 고체경계면을 포함시킨 쌍극자 음원모델을 세우고 쌍극자에 의하여 발생된 방사음의 파워  $W_d$ 는 분류속도의 6승에 비례하는 것을 유도하고 음원의 특성길이를  $D$ 라고 할 때 특성길이가 음파의 파장보다 작은경우다음과 같은 이론 모델을 제시하였다.

$$W_d \sim \frac{\rho_o \cdot U_j^6 \cdot D^2}{C_o^3} \quad (2)$$

음향효율(acoustic efficiency)은 노즐을 통과한 분류의 질량유량을  $\dot{m}$ 라 하면 분류의 파워  $\dot{m} \cdot U_j^2 / 2$ 와 소음파워의 비로 정의된다. 따라서, 식(1)과 식(2)의 결과로부터 분류속도  $U_j$ 와 음속  $C_o$ 의 비인 분류의 마하수를  $M_j$ 라고 할 때 4극자 음원 및 쌍극자 음원의 음향효율  $\eta_q$ 와  $\eta_d$ 는 각각  $\eta_q \propto M_j^5$ 와  $\eta_d \propto M_j^3$ 에 비례하는 것을 알 수 있다. 자유분류의 음향효율은  $0.76 \times 10^{-4} \cdot M_j^5$ 로 놓을 수 있다.

단위 면적당의 음향파워를 나타내는 음향세기(acoustic intensity)  $I_q$ 는 자유분류음의 경우 음향효율과 분류에 의한 지향특성을 고려할 때 다음과 같다.

$$I_q = \eta_q \frac{\rho_o \cdot U_j^3 D^2}{32 R^2} \cdot \frac{D(\theta)}{(1 - M_c \cdot \cos\theta)^5} \quad (3)$$

식(3)에서  $M_c$ 는 분류의 대류속도를 음속으로 나눈 값이며,  $\theta$ 는 분류축에 대한 음의 방사각,  $R$ 은 분류로부터 관측점까지의 거리( $m$ ), 그리고  $D(\theta)$ 는 음원의 지향특성을 나타낸다. 본 연구의 실험에서는 원형분류를 이용하였으므로  $M_c = 0.62 M_j$ 를 취하였으며<sup>(2)</sup> 또한, 분류속도가 음속이하에서는 음원을 무지향성으로 간주하여  $D(\theta)$ 는 1로 하였다. 다음은 식(3)에서  $I_o = 10^{-12} w/m^2$ ,  $D = 0.01m$ ,  $R = 0.8m$  및  $\rho_o = 1.2kg/m^3$ 을 이용하여 원음장에서 분류음의 음압레벨( $SPL$ )을 구하면 다음과 같다.

$$SPL[dB] = 102.5 + 40 \log M_j^2 - 50 \log(1 - 0.62 M_j \cdot \cos\theta) \quad (4)$$

식(4)에서 노즐을 통과하는 분류의 마하수는 노즐 상류측 서지탱크의 압력  $P$ 과 출구압력인 대기압  $P_a$ 의 비인 압력비  $R$ 만의 함수로 표현되는 다음의 근사식으로부터 구할 수 있다<sup>(12)</sup>.

$$M_j^2 \approx \frac{(R-1)}{\sqrt{(R-0.5)}} \quad (5)$$

### 3. 실험

#### 3.1 실험장치

실험장치는 소음기, 서어지탱크, 원형노즐, 그리고 평판과 3차원 이송대(3D-traverse)로 구성된다. 소음기는 상류측의 관로와 유량조절용 밸브에서 발생하는 유동소음을 억제하기 위한 것으로 길이 1000mm, 지름 200mm인 관의 내부에 지름 76mm인 다공관을 설치하고 다공관과 바깥관사이에는 흡음재인 스테인레스울을 채웠다. 서어지탱크는 길이 700mm, 지름 76mm인 원통형 빈관으로 소음기에서 나온 분류를 안정화시키기 위하여 길이 100mm인 허니콤을 장착하였다. 서지탱크의 끝단에 부착된 원형노즐은 상류단의 지름 76mm, 출구단 지름 10mm인 축소비 57.76의 축소노즐로서 축소각이 9.3°가 되도록 내부를 정밀하게 가공하였다. 실험에 사용한 시험편은 한번의 길이가 290mm, 두께 4mm인 장방형 강판으로 판의 진동을 방지하고 분류축과 정확히 수직이 되도록 판의 각 모서리를 고정하였다. 이송대는 분류축방향과 분류축을 기준으로 3방향으로 판의 이동이 가능한 3차원 이송대를 사용하였다.

측정장치는 분류소음을 측정하는 기기와 압력과 온도를 측정하는 기기로 구성된다. 먼저, 분류소음은 무향실(anechoic room)에서 1/2인치 콘덴서형 마이크로폰(TYPE 4155, B&K)을 이용하여 측정하고 신호는 소음계(TYPE 2230, B&K)를 거쳐 주파수분석기(TYPE CF-350, ONO SOKKI)에 입력된다. 입력된 신호는 해상도를 50Hz로 하여 20kHz까지 4회 평균을 취하여 분석하였다. 또한, 압력과 온도는 탱크에 U형 수은액주계의 튜브와 열전대를 부착하여 탱크내의 정압(static pressure)과 온도를 측정하였다.

### 3.2 실험방법

판과 노즐간의 거리  $h$ 를 일정하게 하고 서지탱크의 압력이 1.5atg에 도달한 상태에서 0.1atg씩 강하할 때 마다 음압을 측정하고 다시  $h$ 를 변화시켜서 반복적으로 실험하였다.  $h$ 는 5mm, 10mm 그리고 10mm부터 100mm까지는 10mm씩 이동하였다. 음압레벨의 측정위치는 바닥면으로부터 높이 1080mm인 분류축의 수평면상에서 분류의 방향과 수직인 판의 중심접선면으로부터 800mm 그리고 상류측으로 15°가 되는 곳에서 측정하였다. 또한, 자유분류의 유동소음은 분류축의 수평면상에서 노즐끝으로부터 반지름 800mm이고, 분류의 하류측을 기준하여 상류측으로 45°와 90°가 되는 위치에서 각각 측정하였다.

충돌소음의 지향성은 서지탱크의 압력을 0.4atg로 일정하게 하고 거리  $h$ 에 대하여 판의 중심접선면으로부터 800mm를 반경으로하여 분류의 수평면상에서 원주상의 음압레벨을 측정하고 다시  $h$ 를 이동시키면서 반복적으로 실험하였다.  $h$ 의 이동범위는 5mm, 10mm 그리고 10mm부터 80mm까지는 10mm씩 이동하였다. 소음의 측정위치는 분류축과 90°를 이루는 판의 중심접선면을 기준으로 하여 상류측으로 10°씩 크게 하면서 최고 170°까지 측정하였다. 그러나, 자유분류의 지향성은 분류하류측을 기준으로하여 15°부터 10°씩 회전시키면서 상류측으로 최고 170°범위까지 측정하였다. 또한, 분류소음의 음향파워(acoustic power)는 일정각도마다 측정된 음압레벨의 에너지 평균으로부터 구하였다.

### 4. 실험결과 및 고찰

Fig. 2는 압력비 1.39인 분출조건에서 상류측 105°위치에서 측정된 자유분류와 충돌분류에 의한 소음의 스펙트럼을 비교 도시한 것이다. 충돌분류는  $h/d=3$ 인 곳에 판을 고정된 경우이다. 먼저, 자유분류인 경우는 소음분포가 전반적으로 주파수와 관계없이 일정한 음압레벨을 갖는 백색잡음(white noise)으로서 분류자체의 난류에 기인된 난류소음(turbulence noise)특성을 보여주고 있다. 그러나, 판에 충돌된 분류소음의 스펙트럼 분포는 자유분류에 비하여 높은 레벨을 갖는 광대역음(broadband tone)과 특정주파수에서 강한 순음성의 충돌음(impinging tone)이 동시에 나타나는 것을 볼 수 있다. 이러한 순음성의 충돌음은 분류에서 분출되는

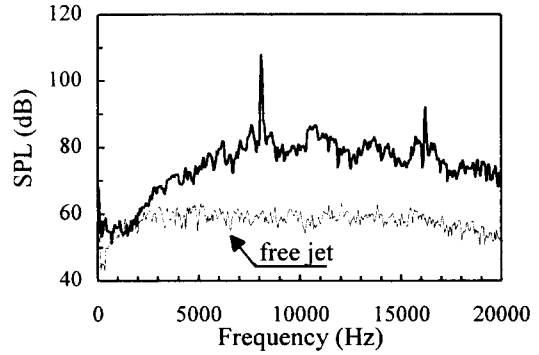


Fig. 2 Noise spectra of the impinging jet.

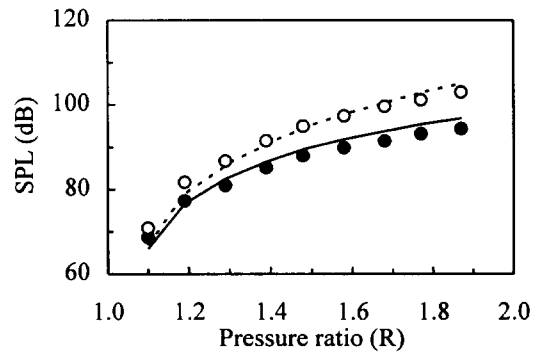


Fig. 3 Sound pressure level vs. jet pressure ratio measured(●) and estimated(—) for  $\theta=90^\circ$ , measured(o) and estimated(...) for  $\theta=45^\circ$

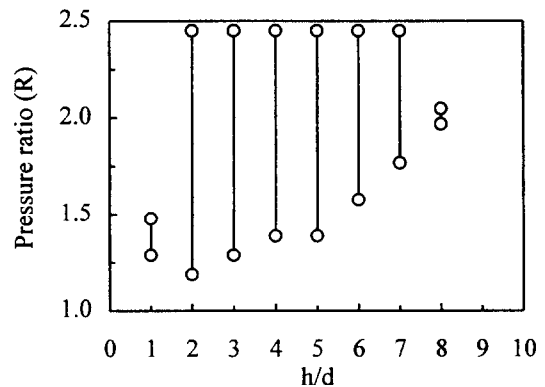


Fig. 4 Ranges for the generation of impinging tones.

불연속적인 보텍스(vortex)가 평판에 충돌할 때 발생한다.<sup>(2)</sup> 또한, 광대역음은 분류가 충돌하므로써 난류강도가 증가한 결과로 볼 수 있다.

Fig. 3은 각각 45°와 90°에서 측정된 음압레벨을 식(4)를 이용한 예측값과 비교 도시한 것이다. 그림에서 보듯이 Lighthill의 4극자 음원모델에 분류의 대류효과를 고려하여 구한 이론값이 저속에서부터 고속분류에 이르기까지 측정값과 전반적으로 잘 일치함을 알 수 있다. 이러한 결과는 Lighthill<sup>(10)</sup>의 대류효과 인자  $(1-M_c \cos\theta)^5$ 를 고려하고 Lush<sup>(13)</sup>의 연구에 따라 자유분류의 음원을 무지향성으로 간주하고 계산한 것이 타당하였음을 확인해 주는 결과라 하겠다.

한편, 순음성 충돌음의 발생범위를 압력비 R 및 h/d에 따라 도시하면 Fig. 4와 같다. 도시된 결과로부터 순음성 충돌음은 평판거리가 적어도 노즐지름과 같거나 커야만 발생하는 것을 알 수 있으며 h/d=1에서는 압력비가 낮은 범위에서만 발생하나 h/d가 커지면서 넓은 압력비에 걸쳐서 발생되고 h/d=9 이상이 되면 순음의 발생은 볼 수 없다.

Fig. 5는 압력비 R=1.39인 일정한 분출조건에서 h/d에 따른 충돌소음의 음향파위를 구한 결과이다. 음향파위는 분류축에 대한 대칭성을 고려하여 각 방향에서 측정된 음압레벨을 에너지평균하여 구하였다. 그림에서 전체적으로 충돌분류의 음향파위가 자유분류의 경우보다 크게 되고 노즐로부터 평판이 멀어질수록 음향파위는 최대치에 도달한 후 점차 감소하는 것을 볼 수 있다. 평판이 분류의 출구에 너무 가까운 경우에는 충돌전 유동이 난류가 아니기 때문에 보이며 충돌전의 난류강도가 중요한 것으로 생각된다. 특히, h/d=1에서 h/d=3까지의 구간에서는 자유분류에 비하여 최고 15dB 이상 크게 되는 것을 볼 수 있다. 이와 같이 특정구간에서 강한 음향파위를 나타내는 것은 주로 이 구간에서 강한 순음성의 충돌음이 발생되기 때문인데 h/d=2에서 가장 강한 음향파위를 갖는 것은 Marsh<sup>(11)</sup>의 실험결과와도 잘 일치하는 결과라 할 수 있다.

Fig. 6은 압력비에 따른 충돌분류의 음압레벨을 도시한 것으로 그림(a)는 강한 순음성 충돌음이 발생하는 경우이며 그림(b)는 충돌음이 없는 경우로서 자유분류의 음압레벨과 각각 비교 도시하였다. 자유분류인 경우는 분류축으로부터 45°방향에서 측정된 값이며 충돌분류인 경우는 평판의 상류측

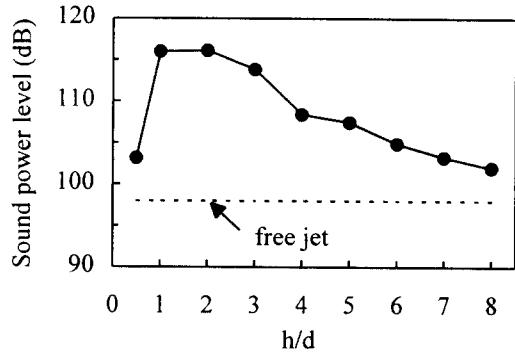


Fig. 5 Effect of the plate distance on the sound power level at R=1.39.

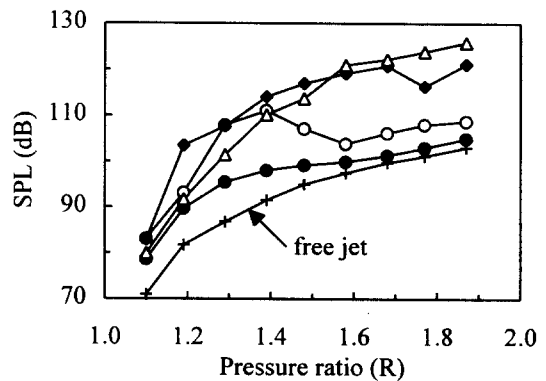


Fig. 6 (a) with tones  
(• h/d=0.5; ○ h/d=1; ◆ h/d=2; △ h/d=3)

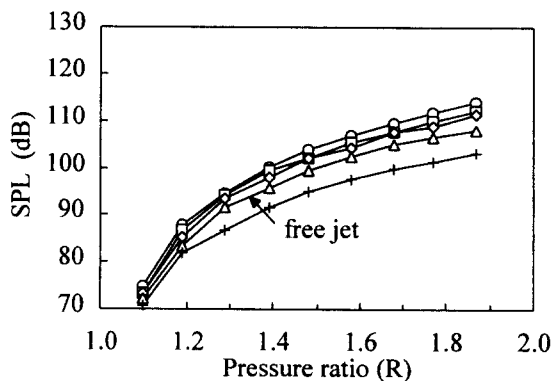


Fig. 6 (b) without tones  
(○ h/d=7; □ h/d=8; ◇ h/d=9; △ h/d=10)  
Fig. 6 Effect of the jet pressure ratio on the sound pressure level.

15°방향에서 h/d 에 따라 측정된 결과이다. 먼저, 그림(a)에서 평판이 노즐에 매우 가까운 h/d=0.5 의 결과는 자유분류의 경우에 비하여 10dB 가까이 레벨이 높으며 압력비가 클수록 차이는 감소하는 것을 알 수 있다. h/d=1 인 경우는 음압레벨이 특정 압력비에서 자유분류의 경우에 비하여 크게 증가하는 것을 알 수 있다. 이것은 특정 압력비에서 발생하는 순음성 충돌음때문이라고 할 수 있다. h/d=2 에서는 더욱 높은 소음도를 나타내며 압력비가 높아져도 계속 높은 소음레벨을 나타내고 있다. 이것은 압력비 변화에 따라서 주파수 단계의 천이에 의하여 새로운 주파수단계에서 강한 충돌음이 발생하기 때문이다. Fig. 6 의 (b)는 순음성 충돌음이 발생하지 않는 경우인 h/d=7 부터 h/d=10 까지의 음압레벨을 도시한 것이다. 자유분류에 비하여 전 압력비에 걸쳐서 음압레벨은 최고 10dB 정도 높지만 h/d 에 따른 음압레벨의 불규칙한 변화는 볼 수 없다. 이상의 결과에서 음압레벨을 크게 증가시키는 주된 요인은 순음성 충돌음의 발생때문인 것을 알 수 있다.

Fig. 7 은 h/d 에 따른 충돌분류의 음압레벨을 압력비별로 도시한 것으로서 측정위치는 Fig. 6 의 경우와 같다. 그림에서 최고의 음압레벨을 갖는 h/d 는 압력비 R 에 따라 변화되는 것을 볼 수 있다. 즉, 압력비가 높아질수록 최대 음향파위가 발생하는 h/d 는 증가하게 되는데 이것은 순음성 충돌음의 소음특성이 h/d 와 R 에 따라 변하기 때문이다. 한편, h/d 에 따른 음압레벨의 변화를 보면 R=1.39 이하에서는 음압레벨이 큰 폭으로 변화하나 1.58 이상의 압력비에서는 음압레벨의 증가폭은 크지 않음을 볼 수 있는데 이것은 압력비가 높아질수록 유속증가율이 감소하기 때문이다.

Fig. 8 은 식(3)의  $\eta_q$  에 적당한 음향효율을 적용하여 구한계산값을 충돌분류와 자유분류의 측정결과와 비교 도시한 것이다. 계산에 이용된 음향효율은 자유분류일 때  $0.5 \cdot 10^{-4} M_j^5$ , h/d=2 인 경우는  $0.019 M_j^5$ , h/d=7 은  $0.89 \cdot 10^{-3} M_j^5$  이다. 도시된 결과에서 충돌분류의 음압레벨은 유속의 6 승을 따르지 않고 자유분류의 결과와 같이 유속의 8 승과 비교적 잘 일치함을 보여주고 있다. 이것은 경계면이 없는 무한평판에 분류의 충돌로 발생하는 충돌음은 쌍극자에 의하여 발생하는 것이 아니라 4 극자에 의한 것임을 뒷받침하는 결과로서 단지 평

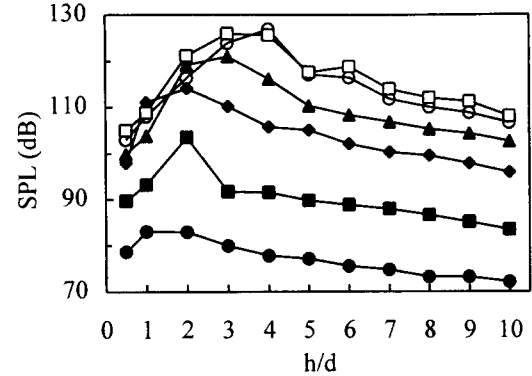


Fig. 7 Effect of the plate distance on the sound pressure level (● R=1.11; ■ R=1.19; ◆ R=1.39; ▲ R=1.58; □ R=1.87)

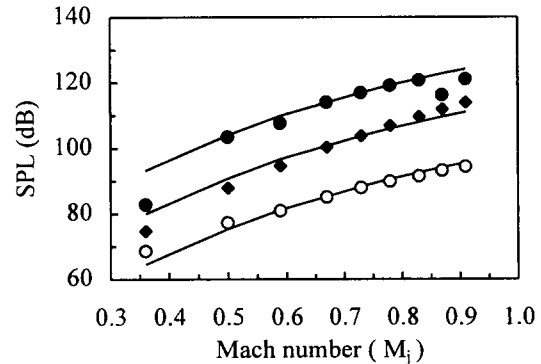


Fig. 8 Jet velocity dependence of sound pressure level (— by  $U_j^8$  law; ○ free jet; ● h/d=2; ◆ h/d=7)

판은 난류강도만을 증가시키는 역할을 하는 것으로 볼 수 있다. 그림에서 자유분류보다 충돌분류의 경우가 음향효율이 크며 충돌분류에서도 순음성 충돌음이 발생하는 경우가 그렇지 않은 경우보다 음향효율계수가 더 크게 되는 것을 알 수 있다.

Fig. 9 는 R=1.39 의 분출조건에서 자유분류의 지향성을 1/3 옥타브 대역별로 측정된 결과이다. 측정범위는 분류소음의 대칭성과 분류의 영향을 고려하여 분류축에서 15°부터 170°까지 측정하였다. 제시된 결과에서 실선은 측정된 값이며 점선은 측정값을 분류축을 기준하여 투명한 값으로서 분류의 대류효과로 인하여 분류의 하류측으로 강한 지향성을 보이고 있음을 알 수 있다. 그러나, 중심주파

수가 20kHz 인 그림(b)에서의 지향성은 분류의 속도구배로 인하여 음선이 분류의 바깥으로 휘어지는 굴절효과(refraction effect)가 대류효과에 중첩되어<sup>(14)</sup> 분류축에 가까워질수록 음의 세기가 작아지는 것을 볼 수 있다.

Fig. 10 은 Fig. 9 와 같은 압력비조건에서 강한 음향파위를 발생하는  $h/d=2$  일 때의 충돌분류의 지향성을 1/3 대역별로 측정된 결과이다. 지향성의 측정 범위는 판의 중심접선면을 기준으로 하여 상류측 170°까지 측정하였다. 그림에서 보듯이 주파수대역에 따른 충돌분류의 지향성은 분류축에서 오목하게 파인 형태임을 볼 수 있으며 115° 근처에서 음압이 최고로 높게 나타난다.

## 5. 결론

이상과 같이 아음속 충돌분류의 소음특성에 관한 연구를 수행한 결과 다음과 같은 결론을 얻을 수 있다.

- 1) 충돌음의 크기는 분출압력과 평판의 위치에 따라 다르며 분출압력이 높을수록 충돌음이 최대로 되는 평판의 위치는 멀어진다. 또한, 순음성 충돌음의 발생으로 충돌분류의 음향파위는 자유분류에 비하여 최고 15dB 이상 높다.
- 2) 자유분류음이나 충돌음 모두 유속의 8승에 비례하는 소음파위를 발생한다. 또한, 충돌분류의 음향효율은 자유분류보다 크며 특히, 순음성 충돌음이 발생하는 경우의 음향효율은 최고  $0.019 \cdot M_j^5$  정도를 나타낸다.
- 3) 충돌분류의 지향성은 분류축에서 오목하게 파인 형태를 보이며 분류축을 기준하여 상류측 115° 근처에서 강한 지향성을 갖는다.

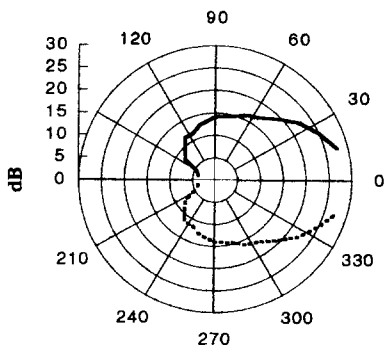
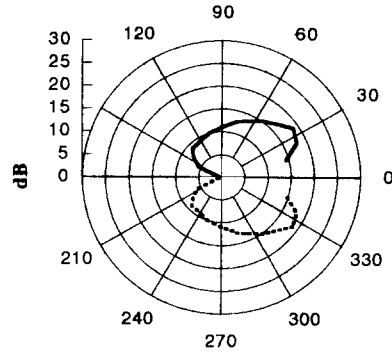
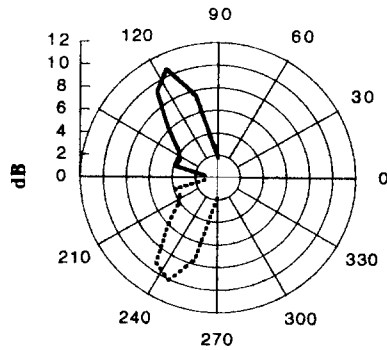


Fig. 9(a) f=5kHz

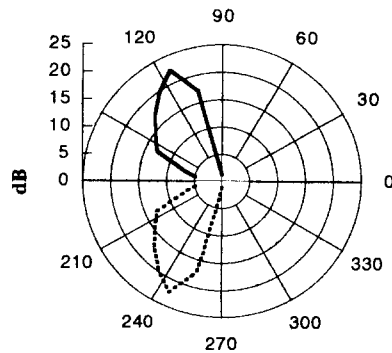


(b) f=20kHz

Fig. 9 Directivities with 1/3 octave band frequency for the free jet



(a) f=5kHz



(a) f=20kHz

Fig. 10 Directivities with 1/3 octave band frequency for the impinging jet

## 참 고 문 헌

1. Marsh, H.A., "Noise Measurements around a Subsonic Air Jet Impinging on a Plane Rigid Surface," J. Acoust. Soc. Am., Vol.33, 1961, pp.1065-1066.
2. Ho, C.M. and Nossier, N.S., "Dynamics of an Impinging Jet, Part 1: The Feedback Phenomenon," Journal of Fluid Mechanics, Vol.105, 1981, pp.119-142.
3. Nossier, N.S. and Ho, C.M., "Dynamics of an Impinging Jet, Part 2: The Noise Generation," Journal of Fluid Mechanics, Vol.116, 1982, pp.379-391.
4. Powell, A., "On the Edge Tone," J. Acoust. Soc. Am., Vol.33, 1961, pp.395-409.
5. Krothapalli, A., "Discrete Tones Generated by an Impinging Underexpanded Rectangular Jet," AIAA Journal, Vol.23, No.12, 1985, pp.1910-1915.
6. Umeda, Y., Maeda, H. and Ishii, R., "Discrete Tones Generated by the Impingement of a High-Speed Jet on a Circular Cylinder," Phys. Fluids, Vol.30, No.8, 1987, pp.2380-2388.
7. Powell, A., "The Sound-Producing Oscillations of Round Underexpanded Jets Impinging on Normal Plates," J. Acoust. Soc. Am., Vol.83, No.2, 1988, pp.515-533.
8. Henderson, B. and Powell, A., "Experiments Concerning Tones Produced by an Axisymmetric Choked Jet Impinging on Flat Plates," Journal of Sound and Vibration, Vol.168, No.2, 1993, pp.307-326.
9. Dowling, A.P. and Ffowcs Williams, J.E., Sound and Sources of Sound, John Wiley & Sons, 1983.
10. Lighthill, M.J., "Jet Noise," AIAA Journal, Vol.1, No.7, 1963, pp.1507-1517.
11. Curle, N., "The Influence of Solid Boundaries upon Aerodynamic Sound," Proc. R. Soc. London, Ser. A 231, 1955, pp.505-514.
12. Maa, D.Y. and Li, P.Z., "Pressure Dependence of Jet Noise and Silencing of Blow-Offs," Noise Control Engineering, Vol.17, No.3, 1981, pp.104-112.
13. Lush, P.A., "Measurements of Subsonic Jet Noise and Comparison with Theory," J. Fluid Mech., Vol.46, part 3, 1971, pp.477-500.
14. Ribner, H.S., "Perspectives on Jet Noise," AIAA Journal, Vol.19, No.12, 1981, pp.1513-1526.