

고함수 농산폐기물의 탈수과정에서 전기침투와 압력의 효과

The Effects of Electro-Osmosis and Compression
on the Dewatering of Agricultural Wastes

김영중* 윤진하* 이운용*
정희원 정희원 정희원
Y. J. Kim J. H. Yun W. Y. Lee

1. 서론

최근 전기침투(electro-osmosis)에 대한 연구는 물질의 전기적 이동현상을 이용한 증금속에 오염된 토양환경의 개선, 토양수분의 이동에 의한 견인에너지 감소등 농업부문에서 활발하게 이루어지고 있다. 고함수 농산폐기물처리에서 전기침투의 이용은 Lightfoot와 Raghavan(1994)이 해초의 일종인 kelp의 건조작업시 전처리단계의 탈수처리에 압착과 병행하여 그 효과를 분석한 바 있다. 그들은 프레스 압축시 전기침투의 도입은 ash와 carbohydrates양을 상당히 감소시켰고 대신 단백질, 지방 및 uronic acids는 증가시킬 수 있었고 탈수작업이 가열건조작업전에 수행되어 진다면 dried kelp의 생산비용을 매우 낮출 수 있었다고 보고하였다. 김 등(1994)의 압축탈수작업에 대한 시험에 의하면 최고탈수율은 52%로서 압력 27.73MPa에서 발생하였고 배추의 탈수율은 압력 20MPa 이하에서는 급격한 증가를 보였지만 20MPa 이상에서는 탈수율 증가가 뚜렷하지 못했다고 보고했으며 탈수율과 압력과의 관계는 로그함수적으로 변화하였고 압축탈수의 문제점으로는 탈수액에는 약 3%의 배추고형물이 포함되어 있어서 폐기할 경우 별도의 정화처리방법이 필요하고, 압력이 높을수록 탈수액의 혼탁정도가 심하다고 하였다. 사실 압축력만으로 식물체를 효과적으로 탈수한다는 것은 한계가 있다고 사료된다. 이는 압축이 너무 과대하면 식물체는 대부분 파괴되어 스크린을 아무리 미세한 것으로 사용하더라도 즙으로 같이 배출되어 버리거나 스크린을 막아버려 스크린의 성능을 저하시킨다. 이러한 문제를 해결하기 위해서 전기침투를 병행한 탈수 방법들이 여러 고액혼합체를 대상으로 시험되었다(Yoshida(1993), Lockhart(1992), Orsat and et al(1993), Lighfoot and et al.(1994)). 현재 채소쓰레기 등 고함수 농산폐기물은 대부분 매립지에 폐기되고 있는 실정이다. 그러나, 매립처리를 위한 매립지의 확보는 점차 어려워지고 있는 상황이며 또 주위환경을 오염시키고 있다. 한편 고함수 농산폐기물의 건조이용방법은 지극히 비경제적 방법으로 사료된다. 그러나, 건조전 전처리에 효과적인 물리적 탈수처리방법이 도입된다면 고함수 농산폐기물의 이용은 보다 경제적이 될수 있을것이다. 이제까지 고함수 농산폐기물은 경제적 가치가 극히 미약한 관계로 그냥 방치되어온 상태지만 자원의 재활용 또는 환경오염에 대한 관심이 점차 높아 가고 있는 이 시점에서 다소 처리비용이 소요되더라도 체계적 처리방법의 필요성이 점차 대두되고 있는 실정이다. 이에 본연구에서 고함수 농산폐기물의 생력저에너지탈수 처리방법을 개발하기 위해 압력과 전기침투를 동시에 이용하여 그 효과를 검토하고자 한다.

2. 재료 및 방법

가. 탈수시험장치 및 시험방법

시험장치는 Figure 1.에 표시된 바와 같이 피스톤-실린더, DC 전원공급장치 및 하중으로 구성되었다. 전하가 슬러지만을 통하여 이동되게 하기 위해 실린더의 재질은 절연체(MC 파이프)로

도라고 할 수 있겠다. 최고탈수율은 82%로 126.7 KPa, 30volts에서 발생 했지만 68.2KPa, 30V에서의 탈수율 79.8%와 비교한 결과 처리간의 유의성은 인정되지 않았으며 최저탈수율은 8%로 9.75KPa, 0Volts에서 발생하였다. 이러한 결과는 김 등(1994)의 시험조건(초기압력 27.73MPa에서 탈수시간 60초)에서의 최고탈수율 52%와 비교해 보면 매우 양호한 결과임을 알 수 있다. 이것은 전압을 압력과 동시에 사용하였기에 얻은 결과라 사료된다. 탈수액 또한 전 시험에 걸쳐 상당히 맑은 액체로 고형물 포함정도는 1% 이하로 조사되었으며 김 등(1994)의 3%에 비하여 매우 낮았고 스크린으로 시료가 빠져나오는 현상은 관측되지 않았다. 탈수후 실린더에 남아 있던 배추의 형상은 처리 30volts, 126.7와 68.2KPa에서 케이크상태로 발견 되었다. 전기침투가 시험장치에 미친 영향은 피스톤의 황동판에 파란 녹으로 부식현상을 발견할 수 있었으며 이는 배추가 품고 있던 물이 전기분해로 인해 즉, $H_2O \rightarrow 2H^+ + 2e + 1/2 O_2$ 로 되어 O_2 가 황동판과 결합되어 산화작용이 진행되었음을 알 수 있었다. 그러나, 전압이 없는 처리 즉, 0 V에서는 이러한 현상을 발견하지 못했다.

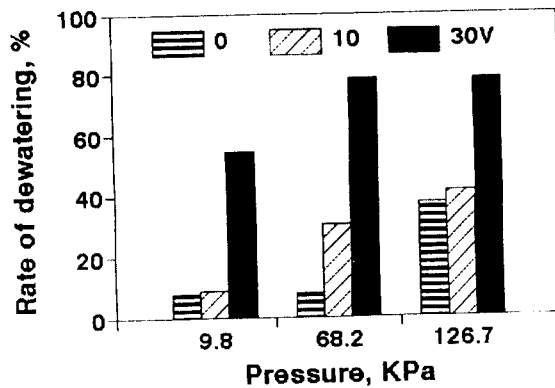


Fig. 2. Dewatering rates of chinese cabbage in the three different pressure.

나. 통계분석

압력과 전압이 탈수율에 미치는 영향을 규명하기 위해 다음과 같은 통계모형을 수립하여 SAS GLM 분석을 하였다 (Table 1).

$$(Y)_{ij} = (P)_i + (V)_j + (P*V)_{ij} + E \quad (1)$$

where, (Y)_{ij} = dewatering rate, %

(P)_i = pressure, KPa

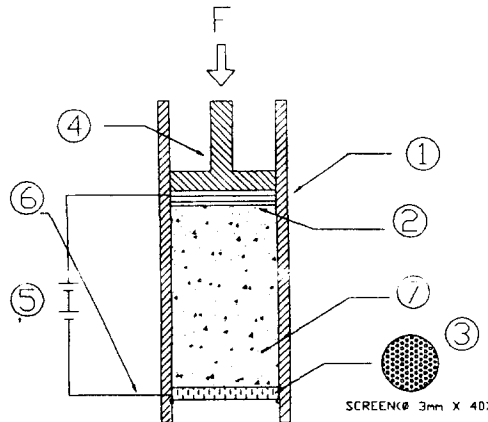
(V)_j = voltage, V

(P*V)_{ij} = pressure*voltage, interaction effect

Error = error from various sources

SAS PROC GLM 결과에 의하면 $R^2=0.995$, α 값 0.01에서 위 통계모형은 충분한 유의성이 있다고 나타났으며 전압과 압력 및 전압압력의 상호효과 요인이 탈수율에 미치는 영향도 α 값 0.01로 유의성 있게 나타났다. 처리간의 유의성 검정을 위해 DUNCAN의 다중검정을 한 결과 α 값 0.05 수준에서 9.75KPa의 0, 10V 와 68.2 KPa의 0V 사이와 126.7KPa의 0과 10V 사이, 68.2 KPa 30V와 126.7KPa 30V 사이에서 처리간유의성을 발견하지 못했다. 탈수율과 압력 및 전압사이의 관계를 살피기 위해 SAS PROC REG을 사용하여 회귀분석을 시도한 결과는 다음과 같다 (Table 1).

로 제작하였다. 피스톤의 지름은 80mm이고 바닥부분에 두께 7.6mm의 황동판을 부착하였으며 실린더 하단부분에 같은 크기의 황동원판을 부착하였다. 실린더 내에는 지름이 10mm 이하 되는 절단된 배추를 투입하고서 전기를 침투시키기 위해 피스톤의 황동부분에 양(+)전극, 실린더 황동부분에 음(-)전극을 걸어주어 실린더 내의 물질이 대전되도록 하였으며 피스톤 상면에 하중을 놓고서 압축시켰다. 전압은 DC 전원공급장치(정우전자산업, 30volts, 10Amperes, 모델 JRP-3010A)로 공급하였으며 압축은 10kg 자리 하중을 정해진 압력수준에 맞추어 사용하였다. 이때 전압과 하중은 탈수과정 동안 항상 일정하도록 하였으며 시험시작후 10분이 경과한 다음 전압과 하중을 제거하였다. 대전체를 통과하는 전류의 세기를 측정하기 위해 전류측정기를 직렬로 연결하였고 하중과 전압에 의해 발생하는 대전체의 두께를 측정하기 위해 디지털하이트메타(정밀도 0.01mm, Mitutoyo)을 사용하였다. 탈수액은 실린더 황동부분에 40개의 지름 3mm 자리 구멍을 뚫어 밑으로 빠지도록 하였다. 탈수량은 시험전후의 시료의 중량차이로 계산하였으며 탈수율은 탈수량과 초기 중량과의 비로서 100분율로 나타내었다. 또한, 탈수액이 함유하고 있는 고형물의 중량은 건조오븐에서 24시간 건조시켜 조사하였다.



- ① MC pipe ② upper brass plate ③ lower brass plate
- ④ piston ⑤ DC power supply ⑥ wire ⑦ crushed cabbage

Fig. 1. Description of dewatering experimental set-up.

3. 결과 및 고찰

가. 압력과 전기침투의 효과

Figure 2는 압력과 전압수준에 따른 탈수율의 차이를 나타내고 있다. 전체적으로 압축과 전기침투방법을 병행한 처리방법이 압축만의 처리방법보다 우수했으며 탈수율차이는 최고 72%로 처리 30V 68.2KPa와 처리 0V 68.2KPa 사이에서 발견되었다. 탈수율은 전압이 증가할수록 명확하게 증가되었지만 9.75KPa와 126.7KPa에서 0와 10V의 결과는 비슷하였다. 또, 10V 전압 정도로는 저압과 고압(9.75와 126.7KPa)에서 아무런 탈수효과가 나타나지 않았지만 반면 68.2 KPa에서는 전압의 효과가 확실하게 나타났다. 이는 압력이 너무 작거나 너무 커서 전기침투의 효과가 나타나지 않았기 때문인 것으로 사료된다. 본 시험조건에서 적정전압과 압력은 각각 30V, 68.2KPa 정

Table 1. Regression models between the dewatering rates (Y) and the pressures (P) and voltages (V) applied.

Model	a value	b value	c value	R-sq.
Y = aP	0.467			0.668
Y = bV		2.437		0.87
Y = aP + bV	0.230	1.809		0.92
Y = aP + bV + C	0.257	1.887	-3.805	0.934
Y = aLog(P)+ bV	4.733	1.721		0.95
Y = aLog(P)+ bV + c(P*V)	4.19	1.367	0.0064	0.963

Table 1의 회귀분석에서 전압은 R^2 가 0.87이고 압력은 0.668으로서 탈수율에 보다 영향을 미치는 요인은 전압이라는 것을 알 수 있었으며 요인의 F 값, $P = 190.58$, $V = 721.06$, 을 비교함으로써도 알 수 있었다. 또, 탈수율과 압력 및 전압사이의 관계를 가장 적합하게 나타낸 방정식은 압력의 로그값과 전압과 압력의 상호효과를 포함하는 $Y = 4.19\text{Log}(P) + 1.367V + 0.0064(P*V)$ 로서 $R^2 = 0.963$ 을 보이고 있다.

다. 전류의 세기

시험베드에서 탈수가 진행됨에 따라 전압크기와 수분의 함유정도에 따라 변하는 전류의 세기를 측정하였다(Figure 3). 처리 10V에서의 탈수율은 8.1% ~ 41.3%로서 30V에서의 탈수율, 54.3% ~ 82.8%, 보다 낮았으며 이때 10V에서의 전류의 세기는 전 시험구간에 걸쳐 0.2~0.3A 범위에 있었다. 이것은 0.2~0.3A 범위에서는 압력의 크고 작음에 관계없이 탈수가 원활히 진행되지 않는다는 것을 의미 한다고 하겠다. 반면, 30V에서의 전류는 압력에 따라 시차를 두고서 1.5A 정도까지 상승하였다. 이것은 적어도 시험베드 내를 통과하는 전류가 1.5A 정도가 되어야 탈수가 순조롭게 진행할 수 있다는 것을 의미한다.

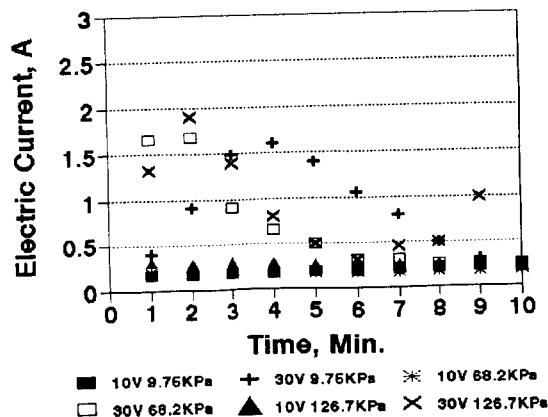


Fig. 3. Changes of electric current in the different treatment.

4. 요약 및 결론

고함수 농산폐기물의 탈수처리방법으로 전기침투압축탈수시험을 배추를 대상으로 실시하였다. 시험은 압력과 전압 각 3수준으로 하여 모두 9개의 처리를 2 반복하였다. 시험장치는 피스톤-실린더로 이루어져 있으며 전기는 직류전원으로 최고 30 Volts, 압력은 최고 126.7KPa를 공급하였다. 시험결과에 의하면 압축과 전기침투방법을 병행한 처리방법이 압축만의 처리방법보다 우수했으며 탈수율차이는 최고 72%로 처리 30V 68.2KPa와 처리 0V 68.2KPa 사이에서 발견되었다. 그리고, 최고탈수율은 82%로 전압 30volts, 압력 126.7KPa에서 발생하였고 최저탈수율은 8%로 0 volt, 9.75KPa에서 발생되었다. 시험범위 내에서 가장 적합한 탈수조건은 압력 68.2KPa, 전압 30V으로 나타났으며 탈수액의 고형물 함량은 1% 정도로서 비교적 투명했다. 전기침투탈수를 건조 전 전처리단계로 이용한다면 대폭적인 에너지 절감효과가 있으리라 사료된다. 현재 전기침투압축탈수방법의 실용화방안이 탈수기 전문제조업체와 협의 중이다.

5. 참고문헌

1. 김영중, 이동현, 이용범. 1994. 배추의 압축탈수특성에 관한 연구. 한국농업기계학회지 제 19권 1호.
2. Castellan, G.W. 1983. Physical Chemistry. Third edition. Addison-Wesley Company, Inc. p: 432- 438.
3. Lockhart, N.C. 1992. Combined field dewatering: Bridging the science-industry gap. Drying Technology, 10(4): 839-874
4. Lightfoot, D.G. and G.S. Raghavan. 1994. Combined Fields Dewatering of Seaweed (Nereocytis Luetkeana). Transactions of the ASAE 37(3): 899-906.
5. Hoening, S.A., D.L. Larson and H.C. Clyma. 1993. Current Interest. Agricultural Engineering, July. p: 20-21.
6. Orsat, V., G.S.V. Raghavan and E.R. Norris. 1993. Food Processing Waste Dewatering By Electro-Osmosis. An ASAE Meeting Presentation, Paper No. 936556. ASAE. St. Joseph, MI 49085-9659 USA.
7. Yoshida, H and Yasuda. 1992. Analysis of pressurized electro-osmotic dewatering of semi-solid sludge. In: Drying'92 (A.S. Mujumdar, ed). Elsevier Science Publishers. p:1814-1821.
8. Vijn, A.K. 1995. Electrochemical aspects of electroosmotic dewatering of clay suspensions. Drying Technology, 13(1&2): 215-224.