

TMS320C31 칩을 사용한 스카라 로봇의 실시간 적응제어에 관한 연구

김 용 태 (경남대원) * , 김 휘 동 (연암공전) , 이 진
한 성 현 (경남대) , 박 광 목 (동화 코일(주))

A Study on the Real Time Adaptive Controller for SCARA Robot Using TMS320C31 Chip

Y. T. Kim(Kyungnam Univ.) , H. D. Kim(Yonam College of Eng.) , J. Lee
S. H. Han(Kyungnam Univ.) , K. M. Back (Donghwa Coil)

Abstract

This paper presents a new approach to the design of adaptive control system using DSPs(TMS320C31) for robotic manipulators to achieve trajectory tracking by the joint angles. Digital signal processors are used in implementing real time adaptive control algorithms to provide an enhanced motion control for robotic manipulators. In the proposed control scheme, adaptation laws are derived from the improved Lyapunov second stability analysis method based on the adaptive model reference control theory. The adaptive controller consists of an adaptive feedforward controller, feedback controller, and PID type time-varying auxiliary control elements. The proposed adaptive control scheme is simple in structure, fast in computation, and suitable for implementation of real-time control. Moreover, this scheme does not require an accurate dynamic modeling, nor values of manipulator parameters and payload. Performance of the adaptive controller is illustrated by simulation and experimental results for a SCARA robot.

1. 서 론

지금까지의 로봇 매니퓰레이터의 제어방법들은 간단한 고전적 제어방법들의 응용은 가능하지만, 고속운전이나 빈번한 부하변동에 의해 역학적으로 나타나는 각 관절간의 비선형성, 연성, 불확실성 등으로 인하여 로봇의 성능과 응용범위에 크게 제약을 받고 있는 실정입니다. 이러한 문제점을 보완할 수 있는 제어기법중의 한방법이 적응제어 기법이라 할 수 있다. 적응제어는 동적시스템에 대한 정확한 수학적 모델링을 요구하지 않으므로 동적모델의 모델링오차에 기인한 매개변수의 불확실성과 부하변동 등의 예측불허의 외란에 대해서도 적응성이 우수한 제어성능을 유지할 수 있다는 것이 특징이다.

기존의 산업용 로봇 매니퓰레이터의 제어방식은 전체적인 운동방정식이 고려되지 않고, 로봇 매니퓰레이터의 비선형 동특성을 거의 무시한 상태에서 각 관절의 독립제어만으로 운용되고 있는 실정입니다. 기존의 로봇트는 간단하고 단순한 위치적인 임무의 수행에 그 기능이 국한되어 있는 실정입니다. 즉, 로봇 매니퓰레이터의 정밀, 고속 제어를 위해서는 model-based 제어기의 구조가 바람직하나 플랜트의 정확한 모델링을 요하는 model-based 제어방식은 질량, 관성 모멘트, 질량중심과 같은 매니퓰레이터의 역학 파라메타에 존재하는 불확실성으로 인하여 고정밀의 제어를 하기

힘들다는 단점을 가지고 있다. 특히 부하조작을 하는 경우 end-effector의 일부가 되는 부하의 역학 파라메타들은 정확한 값을 알기가 힘든 경우가 대부분이므로 이들에 의한 모델링 오차는 제어기의 성능을 저하시키는 주요 원인이 된다. 따라서 이러한 파라메타들의 불확실성을 줄이기위해 로봇 매니퓰레이터의 동적모델링에 있어서 매개변수의 불확실성과 비선형성의 존재 및 부하의 변동과 모델링 오차의 존재 하에서도 좋은 성능을 얻을 수 있는 진보된 제어방법이 절실하게 요구되어 많은 관심이 집중되어 왔다. 그러나 최근의 제어이론은 관련산업의 발전과 더불어 많은 발전을 거듭했음에도 불구하고 아직도 실제적인 응용면에 있어서는 많은 문제점들을 내포하고 있는 실정이다.⁽¹⁾⁻⁽³⁾

본 논문에서는 부하변동이 심하고 많은 외란이 존재하는 실제의 공정에서 두드러진 성능의 저하를 초래하는 기존의 산업용 로봇 제어기 설계 방법을 보완하고 개선하여, 미지의 부하변동으로 인한 로봇 모델의 역학적 특성변화, 모델링오차에 기인하는 관성상수 및 링크상수 등의 파라미터 불확실성, 그리고 제어기 실현시 수반되는 계산시간의 지연 등이 존재하는 경우에서도 견실하고 정확한 제어성능이 유지될 수 있는 새로운 로봇 매니퓰레이터의 제어기를 설계한다. 설계되는 적응제어시스템의 구조는 기존모델적응제어의 원리⁽⁴⁾⁻⁽⁶⁾를 토대로 향상된 Lyapunov 제 2방법에 적용하여 제어시스템의 안정성이 해석 및 적응제어척이 유도된다.

제어기의 기본구조는 극배치(pole-placement)방법⁽⁷⁾⁻⁽⁸⁾에 의해 설계되는 피드백제어기와 역모델(inverse model)을 적용한 시변피드포워드제어기 그리고 공칭작동점(nominal operating point)에 대한 적응보조신호로 구성되는 새로운 구조의 적응제어기를 설계한다. 매니퓰레이터의 링크 및 관성파라미터의 불확실성, 부하변동으로 인한 매니퓰레이터의 역학적 특성의 변화, 제어기의 실현시 수반되는 기계적 오차 및 계산시간의 지연 등의 제반 외부조건의 변화에 대하여 능동적으로 적용할 수 있으므로써 항상 고정도의 견실한 제어성능을 유지됨을 입증함으로써 제안된 제어기의 견실성을 입증한다.

구체적인 실험은 시뮬레이션을 통해 입증된 자료를 바탕으로 직접 개발한 TMS320C3x 어셈블리 S/W를 FARA SM5 SCARA형 로봇에 적용시켜 실험 하였다. 실험 결과를 통한 성능의 신뢰성 확인은 FARA SM5 SCARA형 로봇의 제어기인 PID 제어기와 개발한 적응 제어 알고리즘을 비교 분석하는 방법으로 진행 하였다.

2. 본 론

2.1 매니퓰레이터의 동적방정식.

n 관절을 갖는 매니퓰레이터의 동적방정식은 다음과 같이 표현된다.

$$D(q)\ddot{q} + C(q, \dot{q}) + G(q) + F(\dot{q}) = \tau(t) \quad (1)$$

여기서,

- $D(q)$: symmetric positive definite 관성행렬($n \times n$)
- $C(q, \dot{q})$: 코리올리스력 및 원심력 벡터($n \times 1$)
- $G(q)$: 중력하중벡터($n \times 1$)
- $F(q)$: 마찰토크벡터($n \times 1$)
- $\tau(t)$: 입력토크벡터($n \times 1$)

식 (2)은 부하하중이 없는 상태에서 로봇트 매니플레이터의 운동방정식을 나타내고 있다. X 를 로봇트 매니플레이터의 공간좌표상(cartesian coordinates)의 위치 및 방향을 나타내는 벡터로 정의하면, end-effector의 공간좌표에서의 위치, 속도, 가속도는 관절각(q)에 의하여 다음과 같이 표현된다.

$$X(t) = f(q) \quad (2)$$

$$\dot{X}(t) = J(q) \dot{q}(t) \quad (3)$$

$$\ddot{X}(t) = J(q, \dot{q}) \ddot{q}(t) + \dot{J}(q) \dot{q}(t) \quad (4)$$

여기서 $f(q)$ 는 정향운동학(forward kinematics)을 나타내는 벡터($n \times 1$) 이고, $J(q) = [\partial f(q)/\partial q]$ 는 매니플레이터의 Jacobian 행렬($n \times 1$)을 나타낸다. 그러면 매니플레이터의 동특성에 부하하중을 고려하기 위해 매니플레이터의 end-effector가 점질량 m 으로 표현되는 부하하중을 간단히 집었다고 가정하면, 중력장에서 부하하중이 $X(t)$ 의 가속도로서 움직이기 위해 end-effector에 가해져야 할 힘벡터 $f_0(t)$ 는 다음 식과 같이 정의된다.

$$f_0(t) = m[\ddot{X}(t) + g] \quad (5)$$

여기서 $f_0(t)$ 는 힘벡터($n \times 1$)이고, g 는 중력가속도 벡터($n \times 1$)를 나타낸다. 그리고 end-effector의 힘 $f_0(t)$ 는 다음과 같이 주어지는 부가적인 관절토크를 요구한다.

$$\tau(t) = J^T(q) f_0(t) \quad (6)$$

그러므로, 전체 관절토크 벡터는 식 (1)에서 (6)으로부터 다음과 같이 표현될 수 있다.

$$\tau(t) = m J^T(q) [J \ddot{q} + \dot{J} \dot{q} + g] + D(q) \ddot{q} + C(q, \dot{q}) + G(q) + F(q) \quad (7)$$

또한, 부하상태의 로봇트 매니플레이터의 동적방정식은 다음 식과 같이 표현될 수 있다.

$$D(m, q) \ddot{q} + C(m, q, \dot{q}) + G(m, q) + F(q) = \tau(t) \quad (8)$$

여기서, D, C, G 는 다음과 같이 정의된다.

$$D(m, q) = D(q) + m J^T(q) J(q) \quad (9)$$

$$C(m, q, \dot{q}) = C(q, \dot{q}) + m J^T(q) \dot{J}(q, \dot{q}) \quad (10)$$

$$G(m, q) = G(q) + m J^T(q) g$$

2.2 적응제어치유도

일반적으로 매니플레이터의 운동이 거친 운동(gross motion)의 경우에는 공칭작동점 P_0 와 선화된 모델의 매개변수 P_A, P_B, P_C 는 실질적으로 시간에 따라 변화해 된다. 그러므로 전체 제어칙에 의하여 안정성과 궤적추적을 보장하기 위하여 앞절에서 정의된 시불변 피드포워드제어기 및 피드백제어기의 게인은 외부환경 및 조건에 따라 적절히 조절적용되어야 하고 공칭작동점에 대한 항도 시간의 경과에 따라 조절되어야 한다. 앞 절에서의 부하하중을 고려한 매니플레이터의 동적방정식의 수학적 모델을 다시 기술하면 다음과 같이 표현된다.

$$\tau(t) = P_A^*(m, q, \dot{q}) \ddot{q}(t) + P_B^*(m, q, \dot{q}) \dot{q}(t) + P_C^*(m, q, \dot{q}) q(t) \quad (11)$$

여기서 P_A^*, P_B^*, P_C^* 는 q, \dot{q}, m 의 함수로 비선형행렬($n \times n$)이다.

따라서, 작동점의 변화에 대응하기 위하여 피드포워드제어기 및 피

드백제어기의 게인이 시간에 따라 변화조절되어야 하고 공칭작동점에 의한 성분인 $\tau^*(t)$ 에 해당되는 시변신호 $K_A(t)$ 가 제어칙에 미지외란 및 파라미터로 포함되어야 한다. 여기서, $K_A(t)$ 는 적용 구조상으로 합성되어지는 적용보조신호로 고려된다.

위의 사항들을 바탕으로 선형시불변 제어게인을 갖는 정의된 제어칙의 기본 구조를 바탕으로 다음과 같이 시변적용제어칙으로 다음과 같이 구성되어야 한다.

$$\tau(t) = K_A(t) + [P_A(t)E(t) + P_B(t)\dot{E}(t) + [P_C(t)q_A(t) + P_B(t)\dot{q}_A(t) + P_A(t)\ddot{q}_A(t)] \quad (12)$$

여기서, 각 제어게인은 시변적용계인으로서 Lyapunov의 제2방법을 통해 최적의 값으로 선정되어야 한다.

Fig. 1은 제한된 로봇트 매니플레이터의 적응제어시스템의 구조를 나타내고 있다.

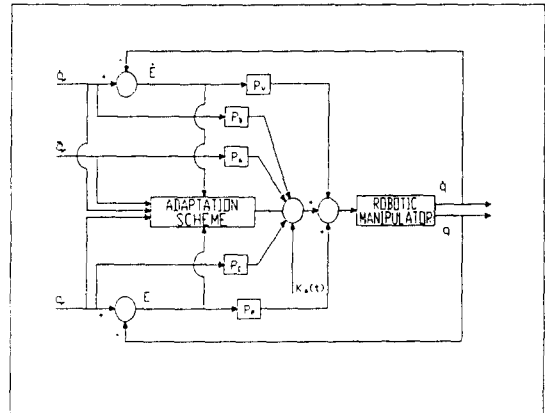


Fig. 1 The block diagram of model reference adaptive control for robot manipulator.

식 (12)에서 정의된 적응제어칙에서 각 시변 적용계인을 유도하기 위한 초기단계로서 식(12)를 비선형모델 식 (11)에 적용하면 다음의 오차미분방정식을 얻는다.

$$P_A^* \ddot{E}(t) + (P_B^* + P_B) \dot{E}(t) + (P_C^* + P_C) E(t) = K_A(t) + (P_A^* - P_A) \ddot{q}_A(t) + (P_B^* - P_B) \dot{q}_A(t) + (P_C^* - P_C) q_A(t) \quad (13)$$

그리고 위치 및 속도오차벡터($2n \times 1$)를 다음과 같이 정의한다.

$$\epsilon(t) = [E(t) \quad \dot{E}(t)]^T$$

위의 정의에 의하여 식 (14)은 다음과 같이 상태공간방정식으로 표현될 수 있다.

$$\dot{\epsilon}(t) = \begin{bmatrix} 0 & I_n \\ -[P_A^*]^{-1}[P_C^* + P_C] & -[P_A^*]^{-1}[P_B^* + P_B] \end{bmatrix} \epsilon(t) + \begin{bmatrix} 0 \\ [P_A^*]^{-1}[P_B^* - P_B] \end{bmatrix} \ddot{q}_A(t) + \begin{bmatrix} 0 \\ [P_A^*]^{-1}[P_A^* - P_A] \end{bmatrix} \dot{q}_A(t) + \begin{bmatrix} 0 \\ [P_A^*]^{-1}[-F] \end{bmatrix} + \begin{bmatrix} 0 \\ [P_A^*]^{-1}[P_C^* - P_C] \end{bmatrix} q_A(t) \quad (14)$$

식 (14)는 기준모델 적응제어 시스템의 구성에 있어서 조절시스템(adjustable system)을 구성하고 있다. 매니플레이터의 원하는 성능을 나타내는 기준모델을 추적오차 $E(t)$ 에 대하여 나타내기로 한다. 원하는 성능은 각 추적오차 $E_i(t) = q_{Ai}(t) - q_i(t)$ 가 서로 비연성(decoupling)의 특성을 지니게 되고, 그리고 다음 식과 같이 주어지는 2차 동차미분방정식을 만족하도록 하는 것이 이상적인 제어성능이라 할 수 있으므로 기준모델은 다음과 같이 설정하였다.

$$p \quad \dot{E}_i(t) + 2\zeta_i W_i \dot{E}_i + W_i^2 E_i(t) = 0, \quad i=1,2, \dots, n \quad (15)$$

여기서 ζ_i 및 W_i 는 각각 감쇠비 및 비감쇠 고유진동수로서 설계자에 의하여 결정된다. 식 (15)의 2차 동차 미분방정식은 다음과 같이 벡터행렬방정식으로 표현될 수 있다.

$$\dot{\epsilon}_m(t) = \begin{bmatrix} 0 & I_n \\ -S_1 & -S_2 \end{bmatrix} \epsilon_m(t) = S \epsilon_m(t) \quad (16)$$

여기서 $S_1 = \text{diag}(W_i^2)$, $S_2 = \text{diag}(2\zeta_i W_i)$ 인 상수행렬($n \times n$)을 나타낸다. $\epsilon(t) = [E_m(t), \dot{E}_m(t)]^T$ 는 원하는 위치 및 속도벡터를 나타내는 행렬($2n \times 1$)이고, 첨자 m 은 기준모델을 나타낸다.

본 연구에서 Lyapunov 방정식을 기초로 한 MRAC방법을 기초로 하여 적응제어치를 얻는다.

식 (15)과 같이 묘사되는 조절시스템을 다음 식으로 정의한다.

$$\dot{\epsilon} = \begin{bmatrix} 0 & I_n \\ -\delta_1 & -\delta_2 \end{bmatrix} \epsilon + \begin{bmatrix} 0 \\ \delta_0 \end{bmatrix} + \begin{bmatrix} 0 \\ \delta_3 \end{bmatrix} q + \begin{bmatrix} 0 \\ \delta_4 \end{bmatrix} \dot{q}_d + \begin{bmatrix} 0 \\ \delta_5 \end{bmatrix} \ddot{q}_d \quad (17)$$

여기서,

$$\begin{aligned} \delta_1 &= [P_A]^{-1}[P_C^* + P_n], & \delta_2 &= [P_A]^{-1}[P_n^* + P_r] \\ \delta_3 &= [P_A]^{-1}[P_C^* - P_C], & \delta_4 &= [P_A]^{-1}[P_D^* - P_D] \\ \delta_5 &= [P_A]^{-1}[P_A^* - P_A], & \delta_0 &= -[P_A]^{-1}F \end{aligned}$$

MRAC의 기본원리는 원하는 기준제어에 대하여, 시스템응답 $\epsilon(t)$ 가 점근적으로 기준모델의 상태 $\epsilon_m(t)$ 에 수렴하도록 하는 것이다. 그러므로 적응오차 $z(t) = [\epsilon_m(t) - \epsilon(t)]$ 를 정의하고, 이것을 식 (16)와 (17)에 적용하면 다음의 오차 미분방정식을 얻을 수 있다.

$$\dot{z}(t) = \begin{bmatrix} 0 & I_n \\ -S_1 & -S_2 \end{bmatrix} z(t) + \begin{bmatrix} 0 & 0 \\ \delta_1 - S_1 & \delta_2 - S_2 \end{bmatrix} \epsilon + \begin{bmatrix} 0 \\ -\delta_0 \end{bmatrix} + \begin{bmatrix} 0 \\ -\delta_3 \end{bmatrix} q_d + \begin{bmatrix} 0 \\ -\delta_4 \end{bmatrix} \dot{q}_d + \begin{bmatrix} 0 \\ -\delta_5 \end{bmatrix} \ddot{q}_d \quad (18)$$

제어기의 적응법칙은 식 (18)로 표현되는 오차동특성의 안정도를 보장되게 함으로써 유도되어진다.

이러한 목적을 위하여 선형 제어구조에서의 시분별 제어법의 기본 구조를 시변적응제어제인에 의해 구성되는 적응제어 구조를 구성하기 위해 다음과 같은 최적의 Lyapunov 함수를 정의하였다.

$$V = z^T Q z + [\delta_0 - \delta_0] H_0 [\delta_0 - \delta_0] + r [\delta_1 - S_1 - \delta_1] H_1 [\delta_1 - S_1 - \delta_1] + r [\delta_2 - S_2 - \delta_2] H_2 [\delta_2 - S_2 - \delta_2] + r [\delta_3 - \delta_3] H_3 [\delta_3 - \delta_3] + r [\delta_4 - \delta_4] H_4 [\delta_4 - \delta_4] + r [\delta_5 - \delta_5] H_5 [\delta_5 - \delta_5] \quad (19)$$

여기서 Q 는 Lyapunov 방정식의 해이며, $[H_0, \dots, H_5]$ 는 임의의 symmetric positive 행렬 ($n \times n$)이다. 식(18)의 오차제어에 따라 V 를 미분하여 그 결과를 요약하면 다음과 같이 기술된다.

$$\begin{aligned} \dot{V} &= -z^T H z + 2\delta_0^T [M - H_0(\delta_0 - \delta_0^*)] - 2\delta_1^T H_1(\delta_1 - \delta_1^*) \\ &+ 2r[\delta_1 - S_1] H_1 [-M E^T + H_1(\delta_1 - \delta_1^*) - \delta_0^T H_1(\delta_1 - \delta_1^*)] \\ &+ 2r[\delta_2 - S_2] H_2 [-M E^T + H_2(\delta_2 - \delta_2^*) - \delta_2^T H_2(\delta_2 - \delta_2^*)] \\ &+ 2r[\delta_3 - \delta_3] H_3 [M \dot{q}_d^T + H_3(\delta_3 - \delta_3^*) - \delta_3^T H_3(\delta_3 - \delta_3^*)] \\ &+ 2r[\delta_4 - \delta_4] H_4 [M \dot{q}_d^T + H_4(\delta_4 - \delta_4^*) - \delta_4^T H_4(\delta_4 - \delta_4^*)] \\ &+ 2r[\delta_5 - \delta_5] H_5 [M \dot{q}_d^T + H_5(\delta_5 - \delta_5^*) - \delta_5^T H_5(\delta_5 - \delta_5^*)] \end{aligned} \quad (20)$$

여기서 H 는 Lyapunov 방정식에 의하여 주어진다.

$$M = -[Q_2 \quad Q_3] Z = [Q_2 \quad Q_3] \epsilon = Q_2 E + Q_3 \dot{E} \quad (21)$$

여기서 $\epsilon_m = 0$, 그리고 $z = -\epsilon$ 이다. 또한 적응오차 $\epsilon(t)$ 가 점근적으로 사라지게 하기 위해서는 함수 V 가 ϵ 에 관하여 음으로 정의되어야

한다.

이러한 조건에 준하여 유도된 적응칙(adaptation law)은 다음과 같이 표현된다.

$$\begin{aligned} \dot{K}_A &= a_1 M + a_2 \frac{d}{dt} M \\ \dot{P}_p &= b_1 [M E^T] + b_2 \frac{d}{dt} [M E^T] \\ \dot{P}_v &= c_1 [M \dot{E}^T] + c_2 \frac{d}{dt} [M \dot{E}^T] \\ \dot{P}_C &= \alpha_1 [M \dot{q}_d^T] + \alpha_2 \frac{d}{dt} [M \dot{q}_d^T] \\ \dot{P}_n &= \beta_1 [M \dot{q}_d^T] + \beta_2 \frac{d}{dt} [M \dot{q}_d^T] \\ \dot{P}_A &= \gamma_1 [M \dot{q}_d^T] + \gamma_2 \frac{d}{dt} [M \dot{q}_d^T] \end{aligned} \quad (22)$$

여기서, $a, b, c, \alpha, \beta, \gamma$ 는 양(positive)의 스칼라 계수이고, $M(t)$ 는 다음 식으로 정의되는 가중치 오차벡터($n \times 1$)이다.

$$M(t) = Q_2 E(t) + Q_3 \dot{E}(t) = W_2 S_2 E(t) + W_3 S_3 \dot{E}(t) \quad (23)$$

식(24)에서, Q_2, Q_3 는 설정된 Lyapunov 방정식의 해를 나타내고, 가중치 행렬 $W_p = \text{diag}(W_n)$ 및 $W_v = \text{diag}(W_n)$ 는 위치 및 속도오차의 상대적인 중요성을 반영하기 위하여 설계자에 의해 결정된다. 그러므로 요구되는 보조신호 및 제어기의 계인이 다음과 같이 표현한다.

$$K_A(t) = K_A(0) + a_2 M(t) + a_1 \int_0^t M(t) dt \quad (24)$$

$$P_p(t) = P_p(0) + b_2 M(t) E^T(t) + b_1 \int_0^t M(t) E^T(t) dt \quad (25)$$

$$P_v(t) = P_v(0) + c_2 M(t) \dot{E}^T(t) + c_1 \int_0^t M(t) \dot{E}^T(t) dt \quad (26)$$

$$P_C(t) = P_C(0) + \alpha_2 M(t) \dot{q}_d^T(t) + \alpha_1 \int_0^t M(t) \dot{q}_d^T(t) dt \quad (27)$$

$$P_n(t) = P_n(0) + \beta_2 M(t) \dot{q}_d^T(t) + \beta_1 \int_0^t M(t) \dot{q}_d^T(t) dt \quad (28)$$

$$P_A(t) = P_A(0) + \gamma_2 M(t) \dot{q}_d^T(t) + \gamma_1 \int_0^t M(t) \dot{q}_d^T(t) dt \quad (29)$$

식 (24)-(29)로부터 적응제어치는 다음과 같이 기술된다.

$$r(t) = K_A(t) + P_p(t) E(t) + P_v(t) \dot{E}(t) + P_C(t) \dot{q}_d(t) + P_n(t) \dot{q}_d(t) + P_A(t) \dot{q}_d(t) \quad (30)$$

그런데 식 (24)-(30)의 적응법칙 및 식 (20)의 적응동작은 식(11)의 매니퓰레이터의 동적모델보다는 주로 $q(t)$ 및 $\dot{q}(t)$ 를 통하여 관측된 매니퓰레이터의 성능에 기초를 두고 있다는 것을 알 수 있다. 또한 식 (28)의 기준모델은 단지 식 (23)의 가중치 오차에만 영향을 받는다는 사실을 알 수 있다. 식 (23)-(24)로부터 보조신호 $F(t)$ 는 다음과 같이 표현될 수 있다.

$$K_A(t) = K_A(0) + a_2 [Q_2 E(t) + Q_3 \dot{E}(t)] + \int_0^t a_1 [Q_2 E(t) + Q_3 \dot{E}(t)] dt$$

그러므로, 위의 식을 재정리하면 다음과 같이 표현 된다.

$$K_A(t) = K_A(0) + [a_2 Q_2 + a_1 Q_2] E(t) + [a_2 Q_3] \dot{E}(t) + [a_1 Q_3] \int_0^t \dot{E}(t) dt \quad (31)$$

여기서, 보조신호 $F(t)$ 는 위치추적오차 $E(t)$ 에 의해서 유도되는 PID 피이드백 제어기에 의해 생성됨을 알 수 있다. 그러므로, 식(30)의 적응제어치에서 $K_A(t)$ 는 다음과 같은 제어동작을 만드는 식 (31)의 PID 제어동작으로 대체될 수 있다.

$$r = K_A(0) + P_p^*(t) \int_0^t E(t) dt + P_v^*(t) E(t) + P_C^*(t) \dot{E}(t) + P_C(t) \dot{q}_d(t) + P_n(t) \dot{q}_d(t) + P_A(t) \dot{q}_d(t) \quad (32)$$

여기서 $P_p^* = P_p + a_2 Q_2 + a_1 Q_2$, $P_v^* = P_v + a_2 Q_3$, 그리고 $P_C^* = a_1 Q_3$ 는 PID 피이드백 제어기계인이며, $K_0 = K_A(0)$ 는 적분항의 초기조건을 나타낸다.

3. 제어 성능 실험

3.1 스카라 로봇의 동특성 해석

스카라 로봇의 기본 구조는 Fig. 2 에서 보는 바와 같이 3개의 회전관절 (revolution joint)과 1개의 병진관절(translation joint)로 이루어졌다.

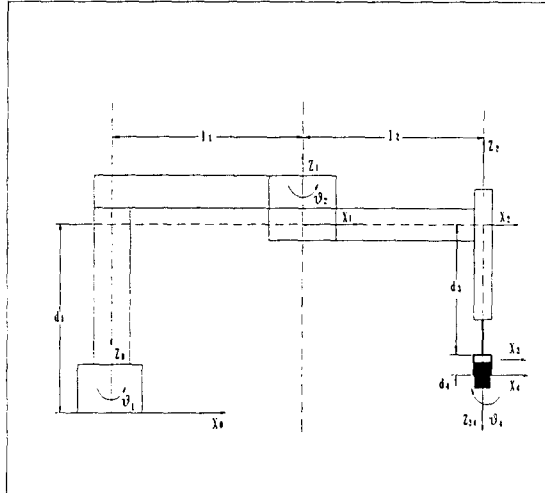


Fig. 2 Coordinates frame of SCARA robot.

Table 1. The parameter of SCARA robot.

Joint	θ_i	α_i	a_i	d_i
1	θ_1	0	l_1	d_1
2	θ_2	0	l_2	0
3	0	180°	0	d_3
4	θ_4	0	0	d_4

각각의 관절 토오크 방정식은 다음과 같다.

$$\begin{aligned}
 &H_{11} \ddot{\theta}_1 + H_{12} \ddot{\theta}_2 + H_{14} \ddot{\theta}_4 + V_{m12} \dot{\theta}_1 \dot{\theta}_2 \\
 &+ V_{m22} \dot{\theta}_1 \dot{\theta}_2^2 + f_1 \dot{\theta}_1 + k_1 \text{sgn}(\dot{\theta}_1) = \tau_1 \\
 &H_{21} \ddot{\theta}_1 + H_{22} \ddot{\theta}_2 + H_{24} \ddot{\theta}_4 + V_{m21} \dot{\theta}_1 \dot{\theta}_2 \\
 &+ V_{m22} \dot{\theta}_1 \dot{\theta}_2 + f_2 \dot{\theta}_2 + k_2 \text{sgn}(\dot{\theta}_2) = \tau_2 \\
 &H_{33} \ddot{d}_3 + G_3 + f_3 \dot{d}_3 + k_3 \text{sgn}(\dot{d}_3) = \tau_3 \\
 &H_{41} \ddot{\theta}_4 + H_{42} \ddot{\theta}_2 + H_{44} \ddot{\theta}_4 + f_4 \dot{\theta}_4 + k_4 \text{sgn}(\dot{\theta}_4) = \tau_4 \\
 &H_{11} = m_1 \dot{r}_{c1}^2 + I_1 + m_2 (\dot{r}_{c1}^2 + \dot{r}_{c2}^2 + 2 l_1 l_2 \cos \theta_2) + I_2 \\
 &\quad + (m_3 + m_4) (\dot{r}_{c1}^2 + \dot{r}_{c2}^2 + 2 l_1 l_2 \cos \theta_2) + I_4 \\
 &H_{12} = H_{21} = m_2 (\dot{r}_{c2}^2 + 2 l_1 l_2 \cos \theta_2) + I_2 \\
 &\quad + (m_3 + m_4) (\dot{r}_{c2}^2 + 2 l_1 l_2 \cos \theta_2) + I_4 \\
 &H_{22} = m_2 \dot{r}_{c2}^2 + I_2 + m_3 \dot{r}_{c2}^2 + m_4 \dot{r}_{c2}^2 + I_4 \\
 &H_{14} = H_{41} = H_{24} = H_{42} = -I_4 \\
 &H_{33} = m_3 + m_4 \\
 &H_{13} = H_{31} = H_{23} = H_{32} = H_{34} = H_{43} = 0 \\
 &V_{m12} = -2 m_2 l_1 l_2 \sin \theta_2 - 2(m_3 + m_4) l_1 l_2 \sin \theta_2 \\
 &V_{m22} = -m_2 l_1 l_2 \sin \theta_2 - (m_3 + m_4) l_1 l_2 \sin \theta_2 \\
 &V_{m21} = m_2 l_1 l_2 \sin \theta_2 + (m_3 + m_4) l_1 l_2 \sin \theta_2 \\
 &V_{m212} = -V_{m221} \\
 &\quad = -0.5(m_2 l_1 l_2 \sin \theta_2 - 2(m_3 + m_4) l_1 l_2 \sin \theta_2)
 \end{aligned}$$

$$\begin{aligned}
 G_1 &= G_2 = G_4 = 0 \\
 G_3 &= -g(m_3 + m_4)
 \end{aligned}$$

$f(\dot{\theta}_i)$: 점성 마찰력

$k \text{sgn}(\dot{\theta}_i)$: 관성 마찰력

θ_i : i번째 축 링크의 회전각도

d_3 : 3번째 축 병진운동의 변위

m_i : i번째 링크의 질량

l_i : i번째 링크의 길이

l_{ci} : i번째의 좌표에서 i번째 링크의 중심까지 거리

I_i : i번째 링크의 회전 관성모멘트

3.2 실험장치의 구성

제어기의 전체 제어는 INTEL 80486 프로세서를 기반으로 하고 real-time OS 사용하여 제어기와 주변기기를 동시제어 하도록 하고 있다. 본 실험에서 사용한 Joint 제어기의 CPU는 TI사의 DSP TMS320C31을 채용하였다. Fig. 3는 TMS320C3x을 나타내는 구조로서 TMS320C31은 33MHZ clock으로 동작하고 1 instruction 수행시간이 60ns에 이르는 32bit 고속 CPU로, 이를 토대로 1ms의 샘플링 time으로 프로그램을 실행하도록 하였다.

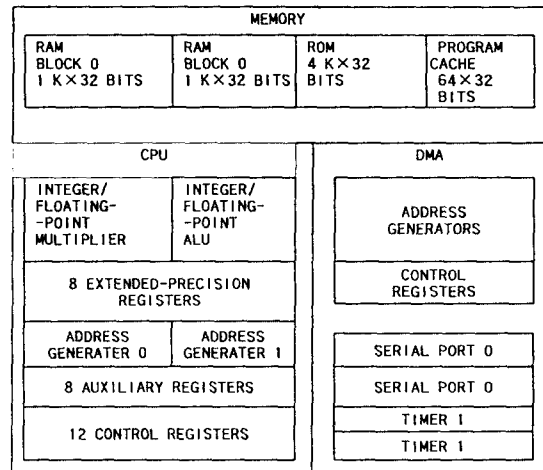


Fig. 3. The Block Diagram of TMS320C3x.

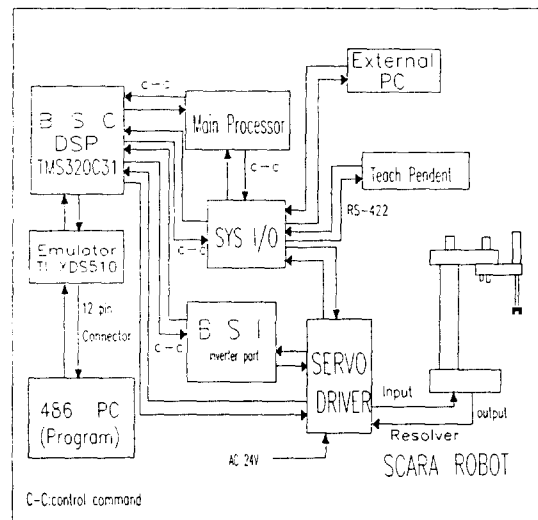


Fig. 4. The block diagram of control system

Fig.4 는 제어기의 전체 구조를 나타내는 것으로, 전체 제어기의 구성은 power supply, servo BSI, noise filter 및 각각의 역할을 수행하는 보드들로 구성되어 있다. 이들 보드들은 main board, system I/O board, user I/O board,

BSC(bus interfaced servo controller) board 등으로 구성되어 있으며, 모두 back plan board 에 부착되어 있다.

이들 보드의 기능을 보면, main board는 제어기의 기능을 수행하는 CPU가 위치하는 곳으로 IBM 80486DX-33 프로세서를 채용하고, 추가로 ROM(2MB)과 backup용 SRAM(512KB)로 구성되어 있어면서, system booting, robot 구동, 파라메타 backup, motion 계산, BSC에 ROBOT 구동 명령지령등을 수행한다. system I/O board는 제어기의 기본적인 I/O를 담당하는 곳으로써, ROBOT동작에 필요한 대부분의 신호를 주고 받으며 teaching pendant 및 외부의 PC와 main board간의 interface를 하고, 비상정지, ROBOT limit sensor 감출등의 일을 한다. BSC(bus interfaced servo controller) board는 2축제어용 Servo drive로써 연결된 main으로 부터 16ms 이동량을 입력 받아 interpolation을 수행하여 1ms 위치지령을 내부의 위치 제어기에 인가한 후 모터로부터 엔코더 신호 입력을 받아 위치를 검출하고 제어를 수행한 후 계산 결과를 BSI(bus interfaced servo inverter)에서 PWM신호를 출력하도록 한다. 따라서 BSC에서는 TMS320C31에서 가지고 있는 4개의 interrupt 입력 port를 모두 사용 하고 있다.

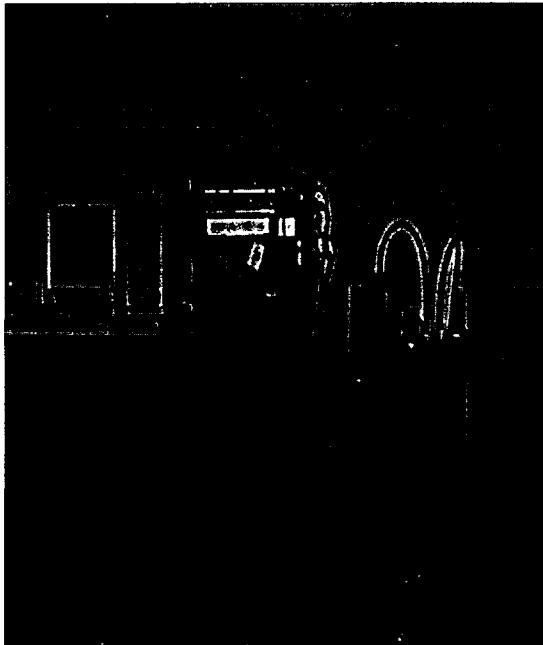


Fig. 5 Experiment set-up

BSI(bus interfaced servo inverter)는 BSC와 20 pin으로 연결되어 있고, 입출력이 12bit인 A/D, D/A 회로등으로 구성 되어 있어면서 모터를 구동하기 위한 PWM 출력과, 기타 주변 장치를 구동하기 위한 port가 배정되어 있어 직접적으로 ROBOT의 모터를 구동 하는 부분이다. 그리고, 이들 장치간의 통신은 주제어기가 주(host)가 되어 시작하며 BSC등 나머지는 종(slave)이 되어 명령을 수행한다.

TMS320c3x으로 구현한 제어 프로그램을 실험하기 위해, TI XDS510 예물레이터를 TMS320c31 CPU 프로세서(BSC)와 486 PC의 사이에 설치 하여, 두 축을 동시에 제어하면서 실험 할 수 있게 하였다.

3.3 실험 방법 및 결과

설계된 디지털 적응제어기의 성능 실험을 위하여 스카라 로봇의 각 관절에 대한 위치 및 속도 추종제어 성능 실험을 수행하였다. 각 관절 제어기는 디지털 신호 처리기(digital signal processor)인 TMS320C31을 사용한 관절 제어기를 설계 하였으며, 제어 알고리즘으로는 직접 개발한 TMS320C3x의 어셈블리 S/W를 사용 하였다.

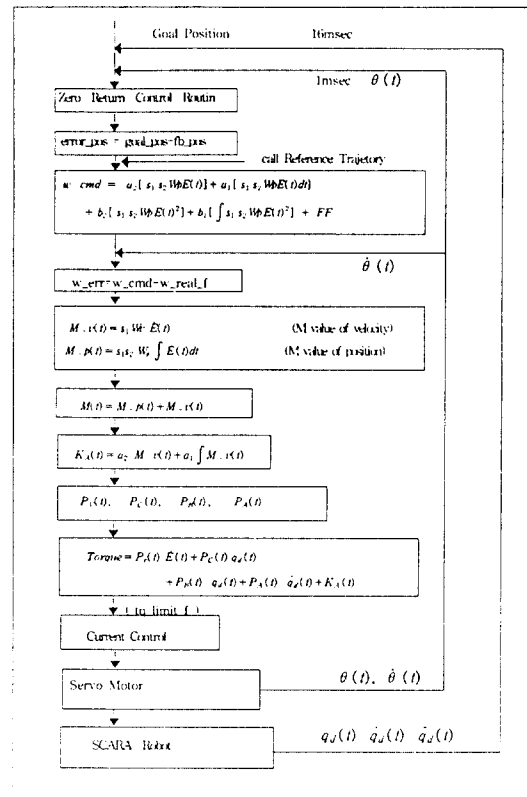


Fig. 6 Flow chart of adaptive control using TMS320C3x assembler

Fig.6 는 개방한 적응제어 어셈블리 알고리즘의 순서도를 나타내고 있다.

개발한 어셈블리어 프로그램은 16ms 마다 goal position을 받아, 1ms 마다 interpolation 하여 위치 루프로 보내도록 구성되었으며, 속도 루프와 위치 루프를 구별하여, 센싱한 속도 및 위치 피드백을 적절히 이용하게 하도록 하였다. 또한 속도 부분은 제한을 두어 모터에 충격이 가지 않도록 하였으며, 기준 모델 루프는 독립 시켜 두고 불러서 사용 하도록 하였다.

실험에 사용한 ROBOT는 스카라형 로봇인 FARA SM5 모델을 이용하였다. 각 관절의 감속기로는 1축과 2축은 하모닉드라이브, 3축과 4축은 볼스 큐류우틀 로서, 각각 감속비가 1축과 2축은 50 대 1, 3축과 4축은 각각은 45 대 1 과 12 대 1로 되어 있다. 출력되는 pulse는 모터 1회전당 8192 pulse로 되고, 최고속도는 1축에서 4축 모두 3000rpm로 운영되고 있고 속도 피드백이 ±1229 pulse 일때 ±3000rpm를 나타내고 있다. 또한, 토크는 1536 pulse 일때 모터 정격 출력의 300% 토크를 발생 시키게 되어 있어 제한하도록 구성되어 있다.

본 실험에서 적용하여 사용한 예물레이터는 TI XDS510 으로 486 PC와 통신하도록 하여, 실험된 data를 각각 1축과 2축, 3축과 4축 별로 동시에 두축의 data를 2ms 마다 메모리 순환 저장방식으로 저장하고, 이를 intel hex object format file로 전환하여 10진수로 데이터를 분석 할 수 있도록 하였다. FARA로봇의 관절제어기에 적응제어알고리즘을 적용한 TMS320C3x 어셈블리어 프로그램을 구현하고, 실제 실험을 통하여 FARA 로봇의 1축과 2축, 3축과 4축에 대한 각각의 속도 및 위치 추적 성능에 대한 적응 제어의 성능을 입증하였다. 실험수행은 무부하 및 부하하중의 증가에 대해 각 관절의 위치 및 속도 추종성능에 대해 실험하여 그 결과를 분석한 뒤, 이를 바탕으로, 공간좌표상에서 부하하중(2kg)상태로 직접 앞과뱃 R자형에 대한 데모 실험을 수행하였다.

실험 결과의 데이터는 2 msec 간격으로 2초 동안 순환 방식으로 각 관절에 분할 할당되어 저장되도록 하여, 동시에 각각 1관절과 2관절, 3관절과 4관절로 두개관절씩 각각 저장된 데이터를 공간좌표상에서 시간에 기준한 기준계좌와 실제계좌간의 직선 거리 (dR), 선택된 지점에서의 X축에 기준

한 Y축의 기준계적과 실제계적간의 에러(dY) 및 공간 좌표상의 각도 에러(J_err)에 대해서 PID 제어기의 결과와 비교 분석 하였다.

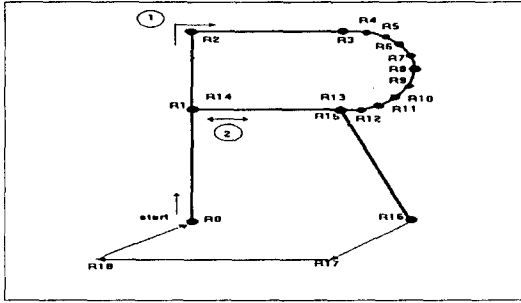


Fig. 7 Demd of alphabet 'R' at Cartesian Space.

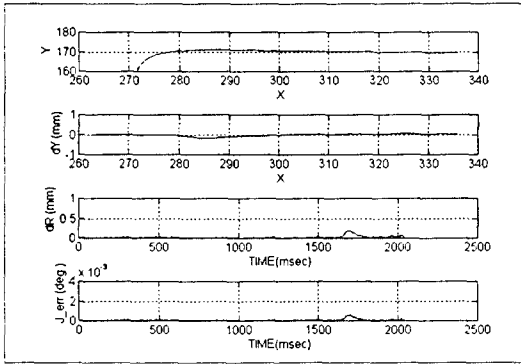


Fig.8 The experimental results for position trajectory tracking of point ① at Cartesian Space with 2 kg payload.

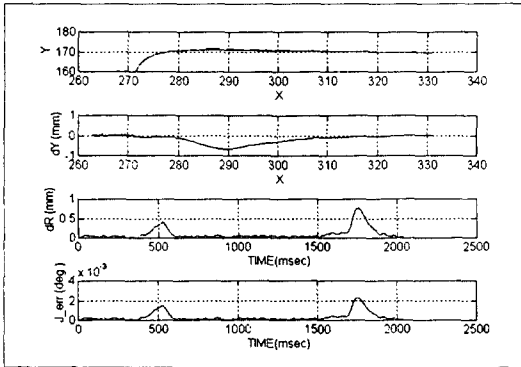


Fig. 9 The experimental results of PID controller for position trajectory tracking of point ① at Cartesian space with 2 kg payload.

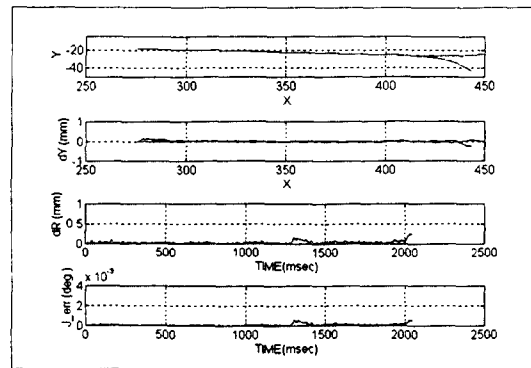


Fig. 10 The experimental results for position trajectory tracking of point ② at Cartesian Space with 2 kg payload.

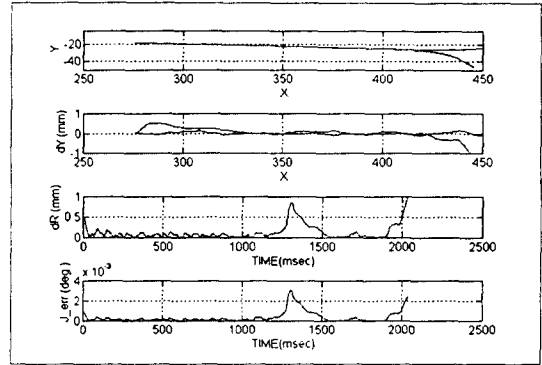


Fig. 11 The experimental results of PID controller for position trajectory tracking of point ② at Cartesian Space with 2 kg payload.

4. 결론

본 연구에서는 조립용 로봇인 스카라 로봇의 견실 실시간 제어물 위하여 디지털 신호처리기인 TMS320C3를 이용한 디지털 적응 제어기를 설계하고 실험을 통하여 부하하중 변동 및 기준계적변동의 다양한 작업조건에 대한 제어성능을 입증하였다.

제안된 적응제어시스템의 특징은 계적추적성능을 향상시키기 위한 적응 피드포워드 제어신호 및 보조신호를 이용하며 제어시스템은 단지 직접 이용되는실제시스템이나 기준계적에서 포함된 정보만을 사용하므로 적응 동작의 계산이 극히 단순하고 매우 빠른것이 특징이다. 이러한 특징은 제안된 제어시스템이 큰 샘플링율을 사용하여 로봇 매니퓰레이터의 오프라인 및 온라인 제어의 실험에 적합한 제어구조라 할 수 있다. 따라서, 제안된 적응제어시스템은 다관절 로봇 매니퓰레이터와 같이 시스템이 복잡하여 동작상태의 물리적인 파라미터가 정확하게 측정될 수 없거나 혹은 부하 질량이 실질적으로 매우 많이 변화되는 경우에서도 실시간 제어가 가능한 제어방법이라 할 수 있다.

참고문헌

- [1] R.Paul, " Modelling, Trajectory Calculation and Servoing of a Computer Controlled Arm," Stanford Artificial Intelligence Laboratory A.I.Memo.177, 1972.
- [2] B.R.Markiewicz, " Analysis of a Computed Torque Drive Method and Comparison with Conventional Position Servo for a Computer Controlled Manipulator," Technical Memorandum 33-601, Jet Propulsion Laboratory, 1973.
- [3] A.K.Bejczy, " Robot Arm Dynamics and Control," Technical Memorandum 33-669, Jet Propulsion Laboratory, 1974.
- [4] S.Dubowsky and D.T.DesForges, " The Application of Model Reference Adaptation Control to Robot Manipulators," ASME J.Dyn.Syst., Syst., Meas., Contr., Vol, 101, pp. 193-200, 1979.
- [5] I.D.Landau and B.Couriol, " Design of Multivariable Adaptive Model Following Control System," Automatica, Vol.10, pp.483-494, Pergamon Press, 1974.
- [6] P.C.Parks, " Lyapunov Redesign of Model Reference Adaptive Control Systems," IEEE Trans. Auto. Contr., Vol. AC-11, No.3, pp.362-367, July 1966.
- [7] H.Seraji, " An Approach to Multivariable Control of Manipulator," ASME J. Dyn. Syst., Meas., Contr., Vol.109, pp.485-493, 1987.
- [8] S.Dubowsky and T.N.Gardner, " Dynamic Interaction of Links Elasticity and Clearance Connection in Planar Mechanical System," ASME J. Eng., Industry, pp.652-661, May 1975.