

초음파 모터를 사용한 DD 매니플레이터의 컴플라이언스 제어

김동옥* 신 덕* 김원배** 성도생*** 김영동*
*조선대학교 제어측공학과 **송원전문대학 전기과 ***광주기능대학 산업설비과

Compliance Control of DD Manipulator using Ultrasonic Motor

Dong-Ok Kim* Duck Sin* Won-Bae Kim** Do-Saing Sung*** Young-Dong Kim*

*Cho-Sun University. **Song-Won Junior. College. ***Kwangju Masters' College

abstract

In this paper, we propose a method for compliance control of a SCARA type 2-freedom direct drive(DD) manipulator. Each joint of the manipulator is driven by a travelling ultrasonic motor(USM). The travelling USM has good some characteristics over conventional servo motors such as compact size, light weight, silent motion, high torque and high speed response. By controlling the elasticity and viscosity of robot joints, a robot can work in compliance with external environment. we control the elastic coefficient and the viscous coefficient of joints by adjusting the phase difference of the motor power. And we contemplate transient response of USM with adjusting the elastic coefficient and the viscous coefficient. To use the result, we can control the robot to reach its goal with compliance motion. It remains for further research to develop the impedance control of USM.

1. 서 론

인간을 모델로 한 휴먼 로봇은 인간의 작업 요구에 순응하면서 작업대상과 환경을 스스로 인식, 판단하고 유연성 있게 적용하여 자율적으로 일을 수행할 수 있는 능력을 갖추어야 한다. 그렇지 않으면 로봇에 어떤 작업을 시킬 경우 지금까지의 위치 제어에 의한 로봇에서는 접촉 작업 등의 구속된 환경에 대한 제어가 곤란했다. 또한, 자유공간과 구속된 상태에 의해 위치 제어와 힘제어를 바꿀 수 있는 하이브리드 제어도 접촉 불안정 문제와 역기구학적 해석에 따른 수학의 복잡성이 큰 과제가 된다.^{[1]-[3]} 따라서 인간의 팔과 발처럼 로봇 또한 일차적으로 액츄에이터 자체가 능동적으로 점성과 탄성을 발생하고 이를 조절하여 유연성 있는 힘을 구동시키는 것이 바람직하다. 최근 이러한 로봇팔의 액츄에이터로서 각광받는 초음파 모터가 개발되어 많은 연구가 행해지고 있다.^{[4]-[10]}

본 연구에서는 초음파 모터 2개를 사용하여 2자유도 SCARA형 Direct Drive(DD) 매니플레이터를 제작하고 각 관절의 점성과 탄성을 임의로 제어할 수 있는 제어기와 프로그램을 개발하였다. 컴플라이언스 제어는 초음파 모터 2상 입력 전원의 위상차를 조절하여 행하였다. 먼저 위상차

변화에 따른 점탄성 변화를 실측하였고, 그 결과를 토대로 탄성과 점성 계수를 상대적으로 변화시키면서 그 때의 과도 응답을 측정하여 컴플라이언스 제어 특성을 관측하였다.

2. 초음파 모터의 위상차 제어

2.1 초음파 모터의 특징

초음파 모터는 초음파 진동을 이용한 마찰 구동형 모터이다. 압전세라믹을 접착한 고정자에 진행파상의 초음파 진동을 일으켜 이 진동 에너지를 가압 접촉되어 있는 회전자의 회전운동으로 바꾸어 주는 방식의 모터로 고정자와 회전자간의 탄성 마찰력에 의해 회전 토크를 얻고 있다. 초음파 모터는 로봇 액츄에이터용 모터로서의 이용뿐만 아니라 산업계 전반에 걸쳐 소형 제어용 모터로서 높이 평가 받고 있다. 이러한 초음파 모터는 초음파 모터의 제어 파라미터는 전원 전압의 진폭, 주파수, 위상차, 회전자의 접촉 압력 등이 있다.^[11]

2.1.1 장점

- 저속, 고토오크.
- 소형 경량.
- DD(Direct Drive)방식이 가능.
- 설계자유도 높음.
- 고속 응답.
- 운전시 소음이 없음.
- 무전원시 홀딩 토크가 큼.
- 자장의 영향을 받지 않음.

2.1.2 단점

- 내구성이 낮음.
- 발열이 높음.
- 구동 주파수에 의한 토크 이동 변화가 큼.
- 온도 변화에 약함.
- 효율이 낮음.
- 고주파 전원이 필요함.
- 고가.

2.2 진행파 발생과 동작 원리

초음파 모터의 접착진동원인 세라믹 압전체에 두께 방향으로 정현파 전계를 인가하면 압전체의 분극 방향에 따라서 기계적 신장과 수축이 발생한다. 이를 파원으로 하여 각 상에 정상파(standing wave)가 발생하며 실제 공간적으로 90°로 배치되어있는 A상과 B상에 시간적으로 ϕ 의 위상차를 갖는 2상 정현파 전압을 인가하면 각 상에서 정상파가 발생한다. 이 정상파가 탄성체(고정자) 내부에서 합성되면서 고정자 표면에 진행파로 나타난다. 이 때 고정자 표면의 한 질점의 운동은 타원을 그리는데, 그 타원 회전 방향은 진행파의 진행 방향과 반대 방향이고 회전자의 회전 방향과는 같다. A 상과 B 상의 정상파가 동일 급속 진동체에서 합성이 되면 진행파 ξ 가 발생한다.

$$\xi = \xi_A + \xi_B = \xi_0 [\sin(nx) \sin(\omega_0 t) + \cos(nx) \sin(\omega_0 t + \phi)] \quad (1)$$

단, ξ_0 : 정수, x : 원주상의 위치, n : 원주상의 정상파의 갯수(=9)

이 진행파에 의한 기계적 진동은 탄성체의 두께 T 의 중앙인 중성면의 것이고 그로부터 $T/2$ 인 탄성체 표면의 원주방향의 변위 X 와 축방향의 변위 Y 는

$$X = \frac{T}{2} \xi_0 \sqrt{1 - \cos \phi \sin 2nx} \sin(\omega t + \beta) \quad (2)$$

$$Y = \xi_0 \sqrt{1 + \cos \phi \sin 2nx} \sin(\omega t + \alpha) \quad (3)$$

이다. 여기서

$$\sin \alpha = \sin \phi \cos nx / \sqrt{1 + \cos \phi \sin 2nx}$$

$$\cos \alpha = \sin nx + \cos \phi \cos nx / \sqrt{1 + \cos \phi \sin 2nx}$$

$$\sin \beta = \sin \phi \sin nx / \sqrt{1 - \cos \phi \sin 2nx}$$

$$\cos \beta = -\cos nx + \cos \phi \sin nx / \sqrt{1 - \cos \phi \sin 2nx}$$

수식 (3)을 전개하면

$$\frac{Y}{\xi_0 \sqrt{1 + \cos \phi \sin 2nx}} = \sin(\omega t + \beta) \cos(\alpha - \beta) + \sin(\alpha - \beta) \cos(\omega t + \beta) \quad (4)$$

위의 수식에 수식(2)를 대입해서 정리하면

$$\begin{aligned} & \frac{Y^2}{\xi_0^2 (1 + \cos \phi \sin 2nx)} + \frac{X^2}{\frac{T^2}{2} n^2 \xi_0^2 (1 - \cos \phi \sin 2nx)} \\ &= \frac{\sin^2 \phi}{1 - \cos^2 \phi \sin^2 2nx} + \frac{2(1 - \cos^2 2nx \phi \sin^2 2nx - \sin^2 \phi) XY}{\frac{T^2}{2} \xi_0^2 (1 - \cos^2 \phi \sin^2 2nx)} \end{aligned} \quad (5)$$

수식 (5)로부터 위상차가 ϕ 일 때 고정자 표면에는 경사진 타원 운동을 일으키고 있음을 알 수 있다. 이 ϕ 를 +90°에서 0°를 거쳐서 -90°까지 변화시키면 고정자의 급속 탄성체에서 발생하는 진동은 순방향(CW)의 진행파에서 정상파로 바뀌며 다시 역방향(CCW)의 진행파로 변화한다.^[7]

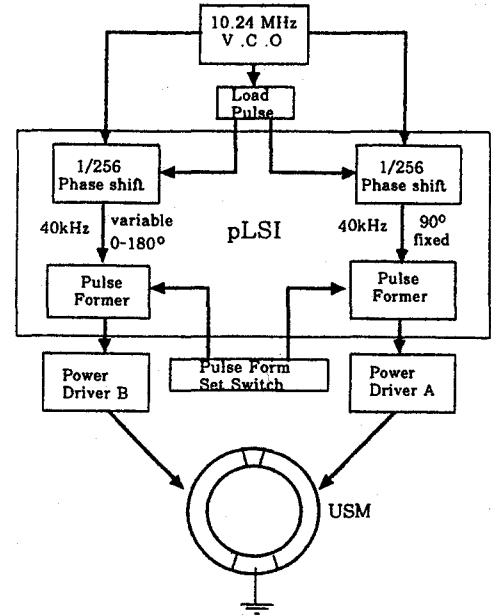


그림 1. 위상차 제어기 시스템
Fig. 1 Phase difference Controller System

2.3 위상차와 컴플라이언스 특성

초음파 모터를 운동 역학적으로 모델링하면 그림 2와 같다. 그림 2에서 초음파 모터의 출력 토크 τ_0 는

$$\tau_0 = \tau - b\dot{\theta}_0 - j\ddot{\theta}_0 \quad (6)$$

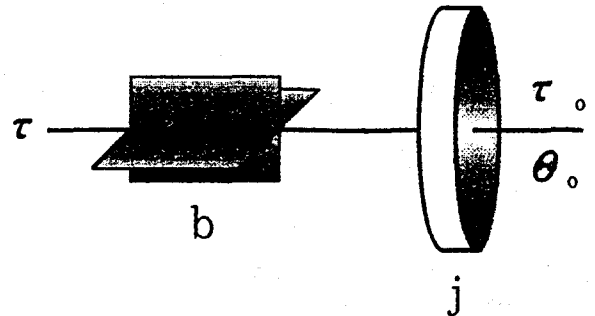
와 같고, 여기서 τ_0 가 점탄성 특성을 가지려면

$$\tau_0 = K(\theta_d - \theta_0) - B'\dot{\theta}_0 \quad (7)$$

이다. 여기서 내부 관성 능력은 매우 소량이기 때문에 무시할 수 있고 수식(6)과 수식(7)을 통해 내부 토크 τ 를 구하면

$$\tau = K(\theta_d - \theta_0) - (B' - b)\dot{\theta}_0 = K(\theta_d - \theta_0) - B\dot{\theta}_0 \quad (8)$$

이 된다.^{[2],[3],[12]}



τ : 모터 발생 토크 τ_0 : 모터 출력 토크
 b : 내부 점성 θ_0 : 출력축 각도
 j : 내부관성 θ_d : 목표 각도

그림 2 초음파 모터의 동역학 모델
Fig. 2 Dynamic model of Ultrasonic Motor

탄성은 각변위(角變位)에 비례하고 점성은 각속도에 비례하므로 각변위와 각속도에 따른 위상차의 비를 조절함으로써 탄성 및 점성계수를 임의로 설정할 수 있기 때문에 점탄성 제어를 할 수 있다. 이에 따른 제어계통은 그림 3과 같다.

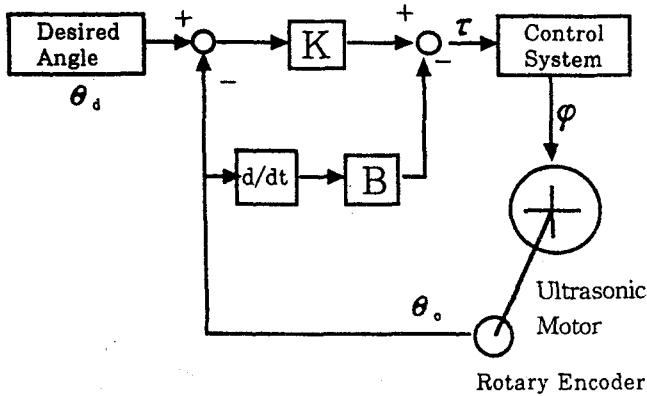


그림 3 초음파 모터의 컴플라이언스 제어계
Fig. 3 Compliance control system of Ultrasonic Motor

초음파 모터의 내부 토크와 위상차는 비선형적인 측면이 있으나 이를 선형화함수를 도입하여 내부 토크와 선형적인 관계를 가지는 위상차를 초음파 모터의 제어 신호로 입력하면 초음파 모터는 점탄성 특성을 가지는 출력을 생성하게 된다.

3. 시스템 구성

초음파 모터는 기계적인 진행파에 의한 마찰 구동형이므로 end-point의 외부 점착력을 직접 액추에이터에 반영할 수 있다. 따라서 토크센서 없이 위치센서인 encoder만으로 2상 전원의 위상차를 제어함으로써 작업대상물에 유연하게 대응할 수 있는 컴플라이언스 특성을 얻을 수 있는 장점이 있다.

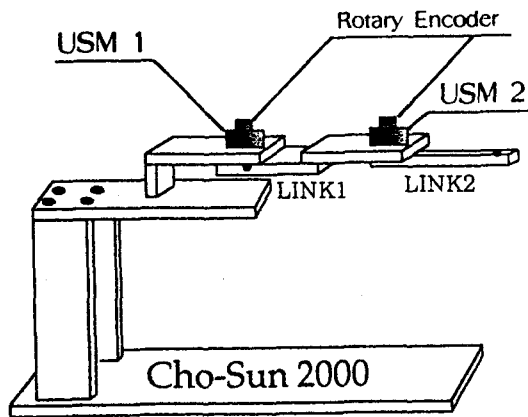


그림 4 DD 매니플레이터
Fig. 4 DD Manipulator

그림 4는 USR-60 모델의 초음파 모터를 액추에이터로 사용한 SCARA형 2 자유도 DD 매니플레이터이다. 초음파 모터로 구동하는 DD 매니플레이터의 점탄성 제어는 그림 3에서 제시한 제어 블록에 의해서 출력속 각도의 변화에

따라서 2 상 구동 전압의 위상차를 제어하는 것에 의해서 실현하였다. 그림 5는 그 제어 장치의 블록도이다.

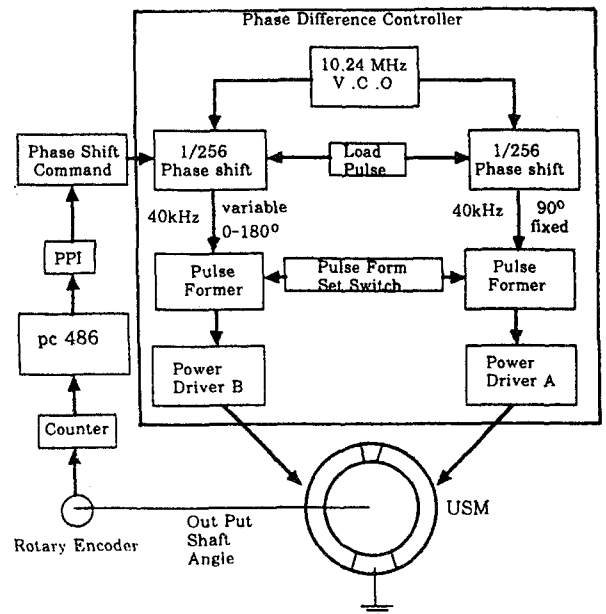


그림 5 컴플라이언스 제어 시스템의 블록도
Fig. 5 Block diagram of the compliance system

4. 실험 및 고찰

4.1 탄성 특성

탄성 특성은 토크 듀서의 한 축을 고정시키고 나머지 한 축은 고정된 초음파 모터에 접속하여 측정한다. 구동축은 초음파 모터, 위상차 컨트롤러, PPI 보드, 컴퓨터 순으로 접속하고 측정축은 토크듀서, 토크 듀서 앰프, A/D 보드, 컴퓨터 순으로 접속한다. 먼저, 측정 전에 초음파 모터의 구동 주파수를 최적 구동 주파수로 조정한다. 측정시에는, 우선 점성계수를 0으로 설정하고, 탄성계수를 임의로 결정한다. 결정 후에 목표각도 θ_d 의 값을 변화시키면서 탄성 특성을 관측하였다.

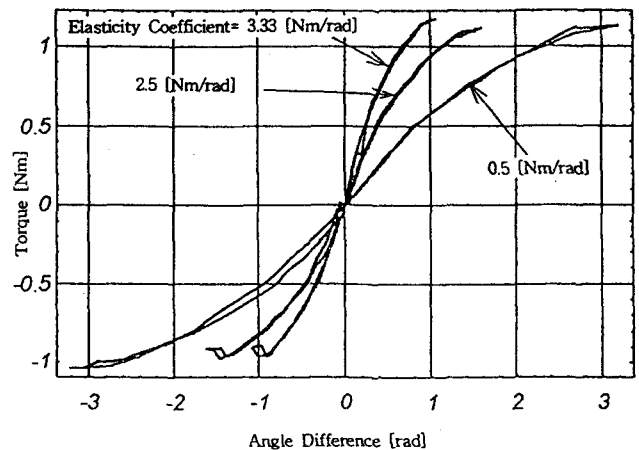


그림 6. 탄성 특성 곡선
Fig. 6 Elasticity graph

본 실험에서는 탄성계수를 0.5 [Nm/rad], 2.5 [Nm/rad], 3.33 [Nm/rad]으로 변화를 주었다. 그림 6은 목표각도와 현재각도와와의 차이에 따른 출력 탄성 토크를 측정된 결과이다. 스프링과 같은 탄성 특성을 나타냄과 동시에 히스테리시스 특성을 보인다. 이때 발생한 히스테리시스는 초음파 모터 고정자의 치 표면이 한 쪽 방향으로 약간 기울어져서 정회전과 역회전시의 차이에 의해 발생한 것이라 사료된다. 또한 토크 측정용 토크 듀서의 히스테리시스 오차가 약 1% 정도이므로 계측오차를 다소 포함하고 있다.

4.2 점성 특성

점성 특성 측정은 먼저 고정된 초음파 모터의 출력축을 토크 듀서의 한쪽 축에 접속한다. 그리고 토크 듀서의 나머지 한 축은 손으로 쥘 수 있는 핸들을 연결한다. 회전 속도 측정은 위상차 - 속도 측정시와 같이 시스템을 구축하고 각속도는 컴퓨터의 소프트웨어를 통해 각변위를 미분해서 산출한다. 초음파 모터의 점성 토크 측정은 토크 듀서, 토크 듀서 앰프, A/D 보드, 컴퓨터 순으로 접속하여 시스템을 구축한다. 그 밖의 최적 구동주파수로 조정하는 등의 측정전의 일련의 조작은 탄성 측정시와 같다. 측정시에는 탄성계수를 0으로 설정하고, 점성계수를 임의로 정한다. 핸들을 손으로 쥐고 회전시키는데 속도가 초음파 모터의 최고 회전 속도 (약 120 rpm)를 넘을 때까지 천천히 상승시킨 후 다시 이 속도로부터 천천히 속도를 떨어뜨려 정지시킨다, 또 역회전시도 이와 동일한 방법으로 측정한다. 이때 발생한 토크를 컴퓨터에 기록한다.

그림 7은 모터 출력축의 속도에 대한 점성 토크를 측정된 결과이다. 그래프 상의 첫째 곡선은 소프트웨어에 의한 점성정수를 0으로 설정한 경우의 결과이다. 이것은 초음파 모터가 가지는 고유의 내부 점성을 나타낸다. 측정시 사용되어진 모터의 고유점성이 0.33 [Nms/rad]임을 알 수 있었다. 탄성 특성 곡선과 같이 점성 특성 곡선도 양호한 선형성을 나타냄을 알 수 있었다.

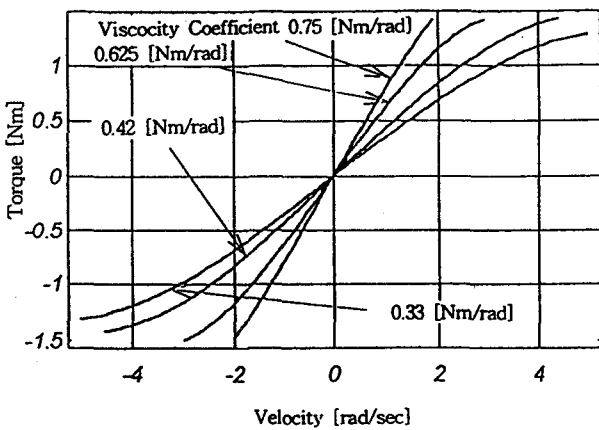


그림 7. 점성 특성 곡선
Fig. 7 Viscosity graph

4.3 컴플라이언스 제어에 의한 과도응답 특성

자체 설계 제작한 2자유도 DD 매니플레이터와 위상차 제어기 시스템을 이용하여 탄성계수와 점성계수를 상대적으

로 변화시키면서 스텝 입력에 대한 과도응답을 측정하였다. 과도응답은 측정 시스템을 이용하여 두가지 방법으로 측정하였다. 첫번째 방법은 우선 탄성계수를 임의로 일정한 값으로 고정시킨다. 점성계수는 음의 점성정수를 설정하여 등가 점성이 0인 자유진동상태, 점성정수를 0으로 한 상태, 양의 점성정수를 설정한 임계계동의 상태 이 세가지의 상태에 관하여 측정한다. 그리고 두번째 방법은 점성계수를 임의의 일정한 값으로 고정한 다음 세가지 탄성계수를 설정하여 측정한다.

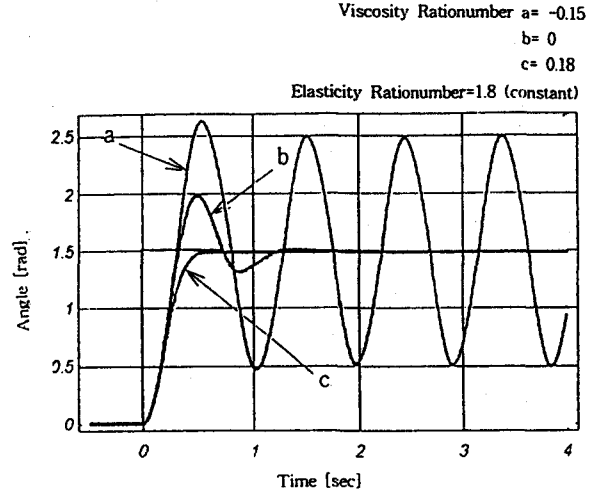


그림 8 과도응답 특성 (탄성계수가 일정한 경우)
Fig. 8 Transient-response graph (Elasticity coefficient fixed)

그림 8은 탄성계수를 고정시키고 점성계수를 변화시키면서 측정된 과도응답곡선이다. 탄성계수(elasticity coefficient)와 점성계수(viscosity coefficient)에 비례하는 정수 즉 탄성정수(elasticity constant)와 점성정수(viscosity constant)를 사용하였다. 그림 8에서 a는 음의 점성정수를 설정하여 초음파 모터의 고유 내부점성을 상쇄시켜 등가 점성이 0인 상태의 과도응답이다. a는 자유진동을 하고 있음을 보인다. b는 점성정수를 0으로 설정한 결과이며, 이 경우는 초음파 모터의 고유 내부점성을 지닌 과도응답이다. c는 양의 점성정수를 설정했을 때의 결과이다.

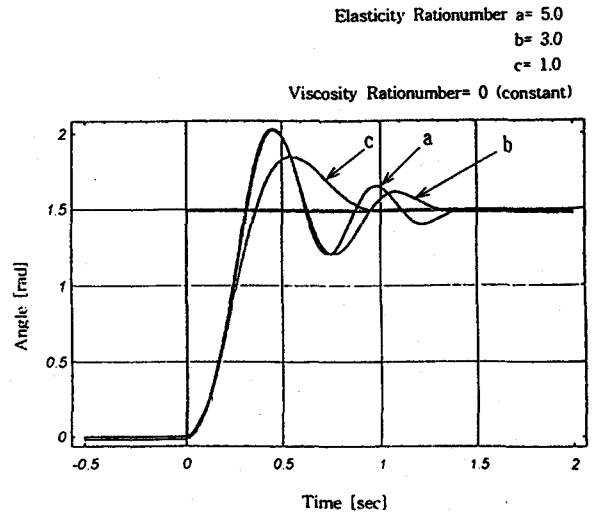


그림 9. 과도응답 특성 (점성계수가 일정한 경우)
Fig. 9 Transient-response graph (Viscosity coefficient fixed)

그림 9는 점성계수를 고정시키고 탄성계수를 변화시키면서 측정된 과도응답곡선이다. 탄성정수는 a 를 가장 크게 하고 다음은 b, c 순으로 낮게 설정했다. 이 그림으로도 알 수 있듯이 탄성정수를 크게하면, 진동주파수가 높은 경향을 나타내고 있다.

4.4 고 찰

탄성은 탄성계수가 0.5 [Nm/rad], 2.5 [Nm/rad], 3.33 [Nm/rad] 일 때의 특성을 측정하였다. 탄성계수가 큰 경우 (3.33 [Nm/rad])에서는 작은 각도 변화(1 [rad])에도 큰 탄성력(1.2 [Nm])을 발생했다. 여기서 탄성계수는 변화된 각도에 따라서 위상차를 얼마만큼 변화시키는가에 따라서 자유롭게 설정할 수 있었다.

점성은 각속도의 변화에 대한 토크 변화를 점성 측정 시스템을 이용하여 그 특성을 측정하였다. 이 때 점성계수는 점성계수가 0인 상태 즉, 초음파 모터 고유 내부점성인 0.33 [Nms/rad]를 비롯하여 0.42 [Nms/rad], 0.625 [Nms/rad], 0.75 [Nms/rad]의 4가지 경우의 점성계수일 때의 특성을 측정하였다. 점성은 탄성특성과 같이 양호한 선형성을 나타냈고, 점성계수가 큰 경우(0.75 [Nms/rad])에는 작은 각속도(2 [rad/sec])에도 큰 점성력 (1.38 [Nm])이 발생했다.

이러한 점탄성 특성을 이용한 컴플라이언스 제어를 행하여 두가지 방법으로 스텝 입력에 따른 과도응답을 측정하였다. 먼저 탄성정수를 1.8로 고정시키고, 점성정수가 -0.15, 0, 0.18일 때의 과도응답을 측정하였다. 점성정수가 -0.15인 경우에는 고유 내부 점성이 상쇄된 상태, 즉 등가점성이 0이 되어 자유진동을 하였다. 그리고 점성정수가 0.18인 경우에는 오버슈트가 거의 없었고, 빠른 정정시간(0.5 [sec])을 보여 세가지 경우중 제일 좋은 응답을 보였다. 두번째로 점성정수를 0으로 설정하고, 탄성정수를 5, 3, 1로 설정하여 그때의 과도응답을 측정하였다. 탄성정수가 1일 때는 나머지 2경우 보다 상승시간은 더 걸렸지만 정정시간은 빠른 응답을 보였다. 이제까지 스텝 입력에 따른 과도응답을 표시하였고, 이로써 점성계수와 탄성계수를 자유롭게 설정함에 따라 제어계의 안정성을 여러가지로 설계할 수 있다는 것을 알 수 있었다.

5. 결 론

본 논문에서는 저속·고토크 등 초음파 모터가 가지는 여러가지 특징이 소형 매니퓰레이터의 액추에이터에 적합함을 고려하여, 초음파 모터 두대를 사용 스키타형 2자유도 DD매니퓰레이터를 제작하였다. 그리고 구동입력의 2상 전원의 위상차를 조절하기 위한 제어기를 설계하고, 이에 따른 프로그램을 개발하여 PC와 함께 컴플라이언스 제어 시스템을 구성하였다. 그리고, 실제 제작된 위상차 제어 시스템을 이용하여 점성계수 및 탄성계수를 상대적으로 변화시키면서 컴플라이언스 제어법을 통한 과도응답을 측정하였다.

목표각도를 일정히 유지하고 출력축을 외부에서 인위적으로 회전시키면 스프링과 같은 탄성을 지닌 매니퓰레이터가 목표각에 도달하고 목표각을 변화시키면 각도 편차에 비례하는 기동 토크를 발생해서 새로운 목표각으로 이동한다. 이때 발생한 탄성과 점성은 축감을 통해서 충분히 느껴

진다.

본 연구를 통하여 각도의 변위만을 피드백 신호로 사용하여 토크를 제어함으로써 점탄성 특성을 만들어 낼 수 있음을 알았다. 이는 기존의 힘제한 제어에 비해서 제어 시스템을 간단히 구성할 수 있을 뿐아니라 응답이 빠른 잇점이 있다. 또한 인간의 팔과 비슷한 점성과 탄성을 지닌 매니퓰레이터의 컴플라이언스 제어가 가능함을 확인하였다. 앞으로 부하가 커질 경우 관성능률까지 고려하고, 또한 이를 조절할 수 있는 임피던스 제어 기술을 도입하여 실험하는 방향으로 연구하고자 한다.

참 고 문 헌

- [1] J. J. Craig, : Introduction to Robotics Mechanics and Control, Massachusetts : Addison-Wesley Publishing Com. 1989
- [2] J. K. Salisbury, "Active Stiffness Control of a Manipulator in Cartesian Coordinates," Proc. of IEEE int. Conf. on Design and Control, pp. 1047-1054, 1987
- [3] N. Hogan, "Stable Execution of Contact Tasks Using Impedance Control," Proc. of IEEE int. Conf. Robotics and Information Vol.2, pp 1047-1054, 1987
- [4] T. hatsuzawa, K. Toyoda and Y. tanimura, "Speed Control Characteristics and Digital Servo-System of Circular Traveling Wave Motor," Rev. Sci. Instrum, vol. 57, No 11, pp. 2886-2890, 1986
- [5] A. Kato, K. Ito, and M. Ito, "Compliance Control of Circular Traveling Wave Motor," Proc. of IEEE IECON '91, pp 538-542, 1991.
- [6] A. Kato, K. Ito, and M. Ito, "Adjustable Compliant Motion of Ultrasonic Motor", Jowrnal of Robotics and Mechatronics Vol. 5, No. 5, 1993.
- [7] 김영동 외, "위상차에 의한 초음파 모터의 속도와 토크 특성," 1994년도 전기학회 하계학술대회 논문집A, pp. 328-330, 1994. 7.
- [8] 加藤厚生, 伊藤宏司, 伊藤正美, "位相差制御による超音波モータのコンプライアンス動作," 計測自動制御學會論文集, vol. 27, No 11, pp.1290-1295, 1991
- [9] 秋山勇治, "屈曲波振動形超音波モータ各種速度制御方式の検討, 電気學會研究會資料, RM-89-11, pp. 25-33, 1989
- [10] 김동욱, 이감연, 김원배, 최한수, 김영동, "PLSI를 이용한 초음파 모터 위상차 제어기 개발," '95 대한전기학회 추계 학술대회 논문집, pp. 182-185, 1995
- [11] T. Sashida, T. Kenjo, : An Introduction to Ultrasonic Motors, Oxford, Clarendon Press, 1993
- [12] 金桐玉, 高落龍, 崔漢秀, 金永火同 외, "초음파 모터의 위상차 조절에 의한 매니퓰레이터의 점탄성 제어," '95 대한전기학회 춘계 전력전자연구회 논문집, pp. 88-91, 1995