

마이크로 유전체장벽 및 마이크로 공격의 방전 및 플라즈마 발생특성

손시호*, 태홍식, 문재덕
경북대학교 공과대학 전기공학과

Characteristics of Discharges and Plasma Generation in Micro-Air gaps and Micro-Dielectric Barriers

Si-Ho Shon*, Heung-Sik Tae and Jae-Duk Moon
Dept. of Electrical Engg, Kyungpook Nat'l Univ.

Abstract : Characteristics of Discharge and nonthermal plasma generation in a micro-air gap spacing between a micro-dielectric barrier and a electrode have been investigated experimentally to check the potential to be used as a micro-scale nonthermal plasma generator. It is found that the output ozone concentration, as a nonthermal plasma intensity parameter, of the micro-air gap nonthermal plasma generator depended greatly upon the air gap spacing and thickness of the dielectric barrier. As a result, there is a optimal air gap spacing in the same micro dielectric barrier to generate ozone effectively. And the higher ozone concentration was generated from the thinner micro-barrier .

1. 서론

최근에 들어 대기환경공해가 심각해짐에 따라 코로나방전 비열플라즈마의 전기물리화학적작용을 이용한 환경 공해 물질인 NOx, SOx, VOCs 등의 분해 및 산화제거기술 [1-4]이 크게 각광을 받고 있으며, 이에 대한 많은 연구가 활발히 수행되고 있다.[5-7]

본 연구는 마이크로 유전체장벽방전을 이용한 초소형 비열 플라즈마발생장치 개발을 위한 기초연구로서 평판전극 상에 마이크로단위의 유전체와 방전공간을 설치하고, 마이크로미터 방전공간공격 및 유전체장벽의 두께, 인가전압과 주파수 등의 변화가 방전특성 및 플라즈마발생에 미치는 영향을 검토하였다.

2. 실험장치 및 방법

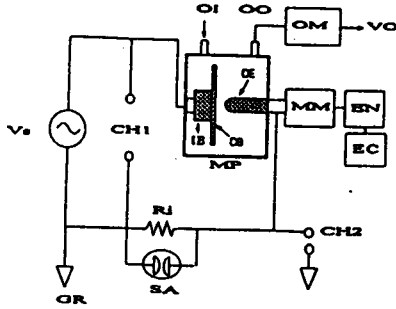
그림1은 실험에 사용된 초소형 봉대평판전극형태의 비열 플라즈마 발생장치 개략도로서, 정밀미소공격 제어장치, 산소주입장치, 전원장치 그리고 오존측정장치로 구성되어 있다. 플라즈마발생장치는 그림1(b)에서와 같이 마이크로미터 두께의 유전체장벽으로서 운모(mica, ~ μm thick)의 이면에 평판형의 유도전극(30mm diam.)을 설치하고, 이 운모 유전체장벽 상에 마이크로미터 정도의 적정 방전공간공격

을 매개하여 소형봉전극(Ni plated brass, 5mm diam., 2.5mm radius at the rodtip)을 설치하고, 이 방전공간의 공격은 마이크로미터에 디지털 미소공격 제어장치 (electronic counter and rotary encoder, Japan, 0.5 μm resolution)를 연결하여 조절하게 하였다.

고주파 고전압 전원장치는 고주파 발전회로와 고전압 트랜스를 이용하여 정현파 전압을 인가하였다. 전류 및 전압은 고주파 고전압프로브(Hameg, Model HZ58 1000:1 probe, England), 축적용 오실로스코프(Goldstar, model OS-3020, Korea)를 사용하여 측정하였다. 인입기체는 공업용 산소를 사용하였으며, 온습도는 특별히 조절하지 않았다. 플라즈마의 세기는 비열플라즈마의 화학작용에 의해 생성된 오존을 오존모니터(Dasibi ozone monitor, model DY-1500 Japan)로 측정하여 확인하였다. 그리고 모든 장치는 전자차폐 가능한 접지된 철제금속함 내에 설치하여 실험하였다.

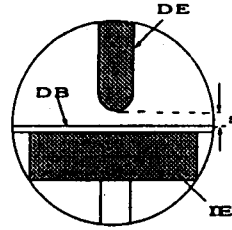
3. 실험결과 및 고찰

그림2는 운모 유전체장벽(415 μm thickness)에 600Hz의 고주파고전압을 인가한 경우의 인가전압에 따른 오존발생특성으로서, 이때 방전공간공격은 0~1000 μm 범위 내에서 가변하였다. 모든 방전공간공격에서 인가전압의 증가에 따른



- DB : dielectric barrier
- DE : discharge electrode
- EC : electronic counter
- EN : encoder
- GR : ground
- IE : induction electrode
- MM : micro meter
- MP : micro plasma reactor

(a) experimental setup



- OI : oxygen inlet
- OM : ozone monitor
- OO : oxygen outlet
- Ri : current resistor
- s : gap spacing
- SA : surge arrester
- VO : vent out
- Vs : ac HFHV power

(b) plasma reactor

Fig 1. Schematic of experimental setup and configuration of plasma reactor

오존의 발생은 증가하며, 방전공간의 크기가 증가함에 따라 방전개시전압은 증가하는 경향을 보인다. 이때의 오존 발생과 방전형태는 인가전압의 증가에 따라 부분방전이 개시(corona onset)되고, 방전이 진전함(normal glow)에 따라서 오존은 급격히 증가 하며 방전이 더욱 진전하면 (abnormal glow) 오존의 발생은 어느시점 이후 급격하게 감소하게 된다. 이는 과도방전(abnormal glow)에 의해 플라즈마 즉, 고에너지전자와 오존의 생성효율이 크게 감소함은 물론 유전체장벽의 가열이 오존의 열해리를 급속히 증가시키기 때문인 것으로 사료된다.

한편, 마이크로미터 공극의 방전공간 공극변화에 따른 오존발생특성은, 공극이 비교적 큰 영역(500~1000 μ m)에서는 오존발생이 점차적으로 약해지나, 방전공간공극이 비교적 작은 영역(0~200 μ m)에서는 오존이 비교적 많이 발생되나, 현저한 특성의 차이를 나타내지 않는 오존발생특성을 나타내었다. 그림3은 마이크로미터 크기의 방전공간 공극 변화별 인가전압에 따른 오존발생특성으로서, 동일 인가전압 및 전원 주파수에서 방전공간 공극의 증가에 따른 오존 발생량은 0 μ m일 때에 비해 20 μ m의 경우는 약간 작아지나 100~200 μ m에서 포화되었다가 점차 감소하는 것을 보여준다. 이것은 방전공간이 0 μ m일 때(연번방전형)의 오존발생량 보다 적정공간 공극이 있을 때의 오존발생이 보다 효과적임을 보여준다.

그림4는 오존발생효율이 비교적 좋은 방전공간 공극인 200 μ m, 1kHz 고주파고전압을 인가했을 때의 유전체장벽 두께에 따른 오존발생특성을 나타낸 것으로서, 유전체장벽의 두께가 얇을수록 오존발생은 동일전력일 때 효과적임을 보

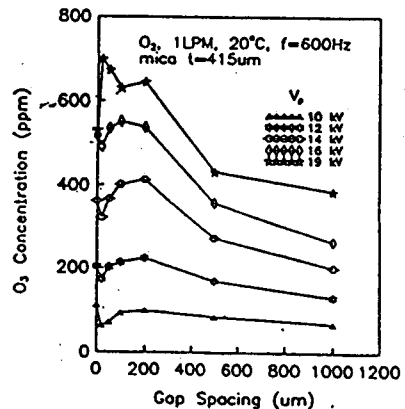


Fig 2. Generated ozone concentrations from mica dielectric barrier as a function of applied voltage and gap spacings

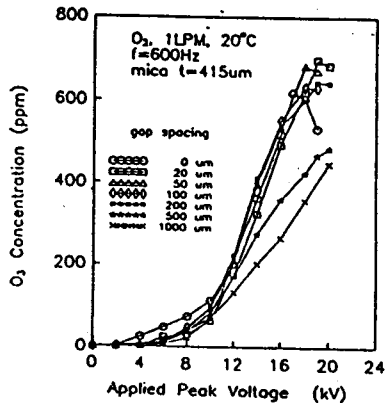


Fig 3. Generated ozone concentrations from mica dielectric barrier as a function of gap spacing

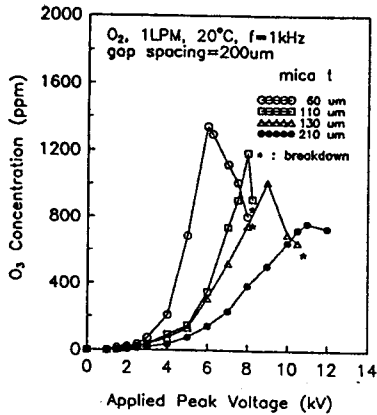


Fig 4. Ozone concentrations with variable mica thicknesses

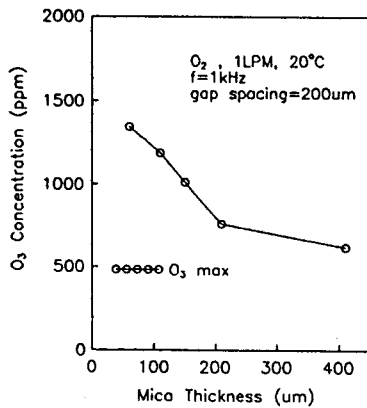


Fig 5. Maximum ozone concentrations as a function of mica thickness

여준다. 그림5는 각 유전체장벽 두께에 대한 최대 오존 발생량으로서 전술했듯이 유전체 장벽의 두께가 얇을수록 더욱 많은 오존을 발생시키는 것을 보여준다.

4. 결론

마이크로미터 크기의 초소형의 플라즈마발생장치 개발을 위한 기초연구로써 마이크로 방전공간 공격 및 마이크로 유전체장벽 플라즈마발생장치의 플라즈마화학작용결과 얻어진 오존발생특성을 실험 검토한 결과 다음과 같은 결과를 얻었다.

1. 동일한 마이크로미터 크기의 유전체장벽 두께에서 최대 플라즈마발생을 위한 적정 마이크로미터 크기의 방전공간공격이 존재하는 것을 보여 주었다.
2. 마이크로미터 크기의 유전체장벽의 두께가 얇을수록 낮은 전압에서 플라즈마가 발생하며, 또한 많은 오존을 효과적으로 발생하는 것을 보여 주었다.

사사

본 연구는 한국전력공사지원 기초전력공학 공동연구소의 전력기술 기초연구의 결과입니다.

참고문헌

- [1] NATO Advanced Research Workshop Non-thermal Plasma Techniques for Pollution Control, Cambridge Univ, England U.K., pp. 1-8, Sept. 21-25, 1992.
- [2] M.Rea and K.Yan, Energization of Pulse corona Induced Chemical Processes, NATO ASI series G34. part A, Non-thermal Plasma Techniques for Pollution Control, pp 191-204,1993
- [3] A.Chakrabarti, A.Mizuno, K.Shimizu, T.Maksuok and S.Furuta, "Gas cleaning with semi-wet type plasma reactor", IEEE Trans.on IA, Vol. 31, No.3, pp. 500-506, 1995
- [4] V. Korogelschatz, B. Eliasson and M. Hirth, Ozone Generation from Oxygen and Air: Discharge Physics and Reaction Mechanisms, Proceedings of the 8th Ozone World-Congress, pp. 1-10, 1987
- [5] S.Masuda and E.Kiss: Ceramic-made Electric Curtain Device and Their Application, Inverted Talk at International Conference on Industrial Electrostatics, May 17-18, 1984 in Budapest Hungary
- [6] Krzysztof schmidt-Szalowski, Catalytic Properties of Silica Packings Under Ozone Synthesis Conditions Ozone Science and Engineering, 18 (1996) 41-55
- [7] 崔再九, 文在德, "電極面放電과 誘電體障壁放電을 共用한 高效率 오존發生", '95 대한전기학회 하계학술 논문집, pp. 1410-1412