

## 피부전기활동 변화에 의한 각성도의 측정 (1)

고 한 우\*, 이 완 규\*, 이진기\*\*

한국표준과학연구원 계측공학그룹\*, 경상대학교 전자공학과\*\*

Measurement of arousal level based on the change of electrodermal activity.

Han-Woo Ko\*, Wan-Kyu Lee\*, Gun-Ki Lee\*\*

Instrumentation Eng. Group KRISS\*

Dept. of Electronic Eng. Kyung Sang Univ. \*\*

### 국 문 요 약

본 연구에서는 피부전기반사를 이용하여 각성도를 측정하기 위한 측정 시스템을 구성하고 이를 이용하여 피부 전기활동의 변화와 뇌파를 동시에 측정하여 각성수준의 변화에 따른 세 측정 요소간의 상관관계를 검토하고 측정에 따른 문제점들을 분석하여 각성도 측정 및 평가와 모니터 개발을 위한 기초적인 연구를 하였다. 분석 결과 기존의 피부임피던스만을 이용한 수면상태 판정은 불완전하며 피부임피던스 반사도 포함하면 더욱 정확한 판정을 할 수 있음을 밝혔다.

### 1. 서 론

사람의 각성도를 평가하는 방법은 지금 까지 다양한 연구가 이루어져 왔으며 [1-7], 특히 생체신호를 이용한 평가는 객관성이 높다. 그러나 이를 일상생활에 응용하는데까지는 이르지 못하고 있다. 이것은 생리 지표가 갖는 비선형성, 개인별, 성별, 연령별 차이가 있으므로 각성도의 정량적인 측정 및 평가가 어렵기 때문이다. 근래에 생리지표로서 각성수준을 잘 반영하며 또한 측정이 용이한 피부전기활동 (Electrodermal Activity : EDA)의 일과성 전기변동 현상인 피부전기반사 (Galvanic Skin Response : GSR) 또는 피부전위수준 (Skin Potential Level : SPL)만을 이용하여 각성도 수준을 측정 및 평가하고 수면을 억제하려는 연구가 이루어지고 있다 [2-3]. 그러나 이들은 사람에 따라서는 각성 저하시에도 상반된 현상을 나타내는 경우가 있으므로 미흡하다. 이러한 점을 보완하기 위하여 본 연구에서는 EDA의 교류성분에 해당하는 피부임피던스 반사와 전체적인 피부임피던스 변화를 나타내는 피부임피던스 수준을 동시에 측정하여 각성상태로 부터 수면에 이르는 동안의 특징을 파악하고, 이를 이용하여 수면시간 예측용의 건

강기거나 근무자 또는 운전자의 졸림을 방지하기 위한 각성 및 입면시를 평가하여 이를 억제할 수 있는 효과적인 방법 및 실용적인 기기의 연구개발을 목표로 한다. 이를 위해 본 연구에서는 비침습적이며, 무구속적으로 각성도를 모니터하기 위한 측정 시스템을 구성하고 이를 이용하여 각성수준에 따른 피부전기활동의 변화와 뇌파를 측정하여 이들신호와 각성도의 상관관계를 검토하고 측정에 따른 문제점들을 분석하여 각성도의 측정 및 평가와 모니터 개발을 위한 기초적인 연구를 하였다.

### 2. 측정시스템의 구성

EDA의 지속성 변동을 수준이라고 하며 피부전위수준, 피부저항수준, 피부임피던스 수준이 이에 속하며, 일과성 변동을 반사 (우리가 일반적으로 말하는 GSR)라고 하며 피부전위 반사, 피부저항 반사등이 이에 속한다 [6].

각성상태로 부터 수면상태에 이르는 과정에서 각성도의 변화에 따른 EDA 신호와의 상관관계를 알아보기 위하여 EDA신호로 부터 피부임피던스 수준과 반사 신호를 분리하여 측정하고 이미 확립되어 있는 뇌파를 기준으로한 수면단계 판정법과 비교하기 위하여 뇌파도 동시에 측정 및 기록할 수 있도록 하였으며, 심리적인 스트레스와 EDA의 관계를 조사하기 위하여 CRT를 이용한 시각 테스트도 수행할 수 있도록 하였다. 전체적인 측정시스템의 구성은 그림 1과 같다.

피부 임피던스 변화(SIC)는 교류통전법에 의하여 피검자의 손바닥으로 부터 정전류에 의한 3전극법을 이용하여 검출하였다.

교류 통전법에서 피부에 흘리는 정전류전원의 변조 주파수는 2-30Hz가 적합하며 임피던스 값의 범위는 20KΩ - 200KΩ이다 [8]. Y. Yamamoto에 의하면 20Hz의 변조 주파수가 피부 임피던스변화에 대한 감

도가 높고 피부의 임피던스 변화값과 측정 값간의 선형성이 좋다는 연구결과가 있으나 [6], 본 연구에서는 뇌파와 동시측정을 하여야하므로 이 변조 주파수는 뇌파의 신호대역과 중첩되므로 30Hz로 결정하였으며, 반송 주파수는 Wien 브리지 발진기를 이용하여 발생시켰으며, 정전류 증폭기는 부동부하저항형(floating load resistor) 정전류회로를 설계하여 피부의 측정 부위에 10 $\mu$ A가 흐르도록 하였다.

차동증폭기에서 검출된 피부임피던스 변화로 인한 신호는 각각 진폭검출기와 위상검출기(Phase Sensitive Detector : PSD)에서 신호의 크기와 위상을 검출한다. 피부 임피던스 수준은(Skin Impedance Level : SIL) 0 - 5 Hz의 신호 대역폭을 가지며, 피부임피던스 반사(Skin Impedance Response : SIR)는 0.03 - 5Hz의 주파수 대역을 갖는다(Geddes). 따라서 본 연구에서는 SIL은 3.5Hz 주파수 특성을 갖는 저역통과 필터로 필터링하여 얻고, SIR은 이 신호를 다시 0.1Hz의 고역통과 필터를 통과시켜 측정할 수 있도록 하였다.

또한 SIC 측정을 위하여 교류 통전법을 사용하므로 기존의 뇌파증폭기는 사용할 수 없다는 점과 추후 휴대하면서 각성도나 스트레스 등으로 인한 생리 신호를 간편히 측정할 수 있도록 하기 위하여 실용성과 휴대성을 고려하여 설계하였으며, 특히 SIL, SIR과 동시 측정시 신호궤환 루프의 차단과 피검자의 안전을 위해 isolation 증폭기, SIC 측정용 변조 주파수 제거 및 전원 잡음 제거용 노치필터로 구성되어 있다.

### 3. 실험 및 결과고찰

다양한 심리 및 생리적 변화에 대한 SIC 변화를 구성된 측정 시스템을 이용하여 검출할 수 있음을 확인하고, 각성 상태로 부터 수면 상태 그리고 재각성 상태에 이르는 동안의 3인의 피검자(21 - 42세 남성)의 뇌파, SIR 및 SIL 데이터를 기록하여 의식레벨과 뇌파 및 SIC의 관계를 검토하였다. 피검자에게는 실험의 목적을 설명하고 졸릴 때는 자도록 하였다. 피부전기 활동 기록용 전극은 덴마크의 Medicotest 사의 심전도 기록용 일회용 전극(Type R-00-S)을 개조하여 사용하였으며, 전극은 손바닥에서 GSR 기록시 추천 부분인 소지의 아래부분 부터 손목 사이에서 각각 2cm 간격으로 3개의 전극을 부착 하였다. 전극의 면적은 40mm<sup>2</sup> (4mm x 8mm)로 하였다.

뇌파측정에는 측정의 편이와 앞으로의 실용성 등을 고려하여 전극은 전두부(Fp1, Fp2)와 꺾볼(A1 또는 A2)에 부착 하여 측정하였으며 파형은 데이

터 기록기에 기록 하면서 개인용 컴퓨터와 12bit A/D 변환기를 이용하여 각각 512 개의 데이터를 획득하여 FFT를 이용하여 그 주파수 스펙트럼을 분석하였다. 기록기의 기록속도는 2mm/sec로 하였으며, A/D 변환기의 샘플링 주파수는 뇌파는 200Hz, SIR과 SIL은 20Hz로 하였다.

#### 3.1 각성 수준과 피부전기활동.

의식수준 관련 실험은 안락의자에 앉은 상태에서 다음과 같은 순서로 1 시간 30분 동안 수행 되었다.

- 1). 각성 개안상태
- 2). 안정 및 회화
- 3). 폐안 및 안정
- 4). 수면
- 5). 재 각성

그림 2는 실험시작 5분 후의 각성.개안상태에서의 피검자 K의 뇌파, SIR 및 SIL(위로부터)의 기록을 나타낸다. 각성상태에서는 SIL이 낮고, SIR의 출현빈도가 높고 진폭도 크다는 것을 알 수 있다.

측정된 SIC 데이터를 분석하여 각성도와 관련시켜 지표화 하기 위하여 그림2와 같이 인접 SIR간의 시간 즉 출현간격( $\Delta t$ )을 측정하고 측정시작 시각부터 6초마다의 발현수와 단위 시간당의 평균 SIR 발현 수를 계산하였다.

그림 3은 1 시간 16분(오후 3시44분-5시15분) 동안의 각성 - 졸림 - 수면 - 재 각성으로 이루어진 의식레벨 변화 기간중 수면 후 강제각성 직후 까지 1 시간 9분 동안 각성-수면기간의 SIR 발현 분포를 나타낸다. 그림 3에서 (a)의 각성상태(18분간)에서는 총 116회의 발현이 있었으며, 평균 발현회수는 6.4회/min 이었다. 저의식 상태인 졸리는 동안(15분간)에는 총 32회의 발현과 평균 2.13회/min의 발현이 있었으며, 총 SIR 발현수 중 발현간격이 2- 3분인 것도 2회 있었다. 또한 (b)의수면 상태(30분간)에서는 SIR의 발현이 총 33회, 평균 1.1회/min의 발현이 있고, 그러나 수면 기간 동안에는 발현간격이 5분 - 10분인 것도 2회(6%)가 있었으며, 수면상태에서 강제 각성시킨 직후 6분간에는 총 44회, 평균 7.33회/min의 발현이 있었다. 전체적으로는 의식수준에 관계없이 1분이내에 총 SIR 발현수의 90% 이상이 발현되나 의식 수준이 높을 수록 단위시간당 발현빈도가 높고 SIR의 발현은 2분 이내에 일어 나며, 저의식 수준의 졸리는 상태에서는 2 - 3 분으로 길어지며 수면 상태에서는 5분 이상에서도 발생 하였다. 또한 의식수준이 각성 --> 졸림 --> 수면 --> 각성회복 --> 완전 재각성으로 변함에 따라 SIR의 평균적 발현 빈도는

6.4회/min -->2.13회/min -->1.1회/min --> 7.33회/min --> 6.68회/min 으로 변화였다. 각성회복기에 발현빈도수가 높은 것은 강제 각성시킬 때 몸을 움직였기 때문에 빈도수가 증가한 것으로 판단된다. 이는 그 후에 다시 감소되어 정상적인 각성상태의 값으로 회복되는 것으로 부터 알 수 있다.

또한 기록된 데이터로 부터 실험 시작시각으로 부터 매 1분 마다의 SIL 값(Z)과 SIR 발현빈도를 계산하여 두 파라미터간의 상관관계를 조사하였다. 표 1은 그림 4중의 각 번호가 있는 부분의 피검자의 실험 조건을 나타낸다. 그림 4는 각성 - 수면 기간동안 표 1의 실험 조건하에서 SIL의 변화이다.

실험시간 동안 의식 레벨은 각성 양호시의 값을 기준으로 정규화 시켜 높은 각성시의 SIL의 수준을 1로 하였을 때, 저의식 수준의 졸리는 상태에서는 각성시의 1.5 - 2배, 수면 상태에서는 2.5배 이상으로 의식 수준이 낮아 질 수록 SIL 수준은 증가하였다. relax된 상태에서 피검자에게 이야기를 시키면 SIL 수준은 서서히 감소하며 SIR 빈도는 증가하고, 졸리는 상태에서 이야기 도중에 이야기를 중지하고 relax 시키면 SIL 수준은 증가하며 SIR 빈도는 감소하여 SIR의 발현이 2분이 내에 소실되었다. 졸리는 상태에서 이야기를 시키면 SIL 수준은 감소하며 SIR 발현 빈도는 급증하였다. 지금까지의 실험 결과로 측정된 피부전기반사 신호로 부터 피검자의 의식레벨을 각성수준이 양호한 상태로 부터 relax 및 졸림을 지나서 수면 상태에 이르는 3 단계로 구분할 수 있었으며, 이에 따른 SIR 및 SIL의 변화는 각성이 양호할 때는 SIL 수준이 낮고, SIR 발생 빈도가 낮으며, relax 및 졸리는 상태에서는 SIL 수준과 SIR 발생 빈도 모두 중간 정도이며 수면 상태에서는 SIL 수준은 높고 SIR 발생 빈도는 제일 낮다.

### 3.2 각성 수준과 뇌파

의식레벨에 따른 피부전기활동과 뇌파신호를 비교하기 위하여 두 신호를 동시에 측정 하였으며, 뇌파는 위의 표1과 같은 시각에 200Hz로 샘플링하여 512개의 데이터를 획득하여, 주파스 스펙트럼을 분석하였다. 그림 5는 표 1의 뇌파 데이터중 EEG1, EEG4, EEG5와 EEG7의 신호에 대한 스펙트럼을 나타낸다. 그림 5의 (a)는 SIR의 발생빈도가 높고 SIL 레벨이 낮은 각성 개안시의 스펙트럼으로서  $\beta$ 파 대역의 주파수가 나타나고, 다소 졸려서 눈을 감은 상태에서는  $\alpha$ 파의 저주파 성분이 강하게 나타났다. 또

한 입면기에서는  $\alpha$ 파가 소실되고  $\theta$ 파 대역의 저주파 신호가 나타나고 있으며, 중등도의 수면상태인 (b)에서는  $\delta$ 파 및  $\theta$ 파 대역의 신호와 함께 방추파가 나타나고 있음을 알 수 있다. 이러한 결과는 앞의 SIR 및 SIL의 측정 결과와 함께 의식 레벨의 변화에 따른 생체신호의 변화하는 양상을 잘 나타내고 있다. 이것은 뇌파, SIR 및 SIL을 동일 시간축상에서 비교하면 더욱 잘 알 수 있으며 다른 피검자에 대하여도 동일한 결과를 나타내었다.

## 4. 결 론

각성수준에 따른 피부전기활동의 변화와 뇌파를 3인의 피검자로 부터 측정하여 이들신호와 각성도의 상관관계를 검토하고 측정에 따른 문제점들을 분석하여 각성도의 측정 및 평가와 모니터 개발을 위한 기초적인 연구를 하였다. 의식수준의 변화에 따라서 각성도가 높을 때의 SIL 레벨을 1로 하였을 때 저의식 수준인 졸리는 상태에서는 각성시의 1.5 - 2배, 수면 상태에서는 각성시의 2.5배 이상 이었다. 또한 SIR의 발생빈도는 의식 수준이 각성 - 졸림 - 수면 - 강제각성 직후 - 각성으로 변함에 따라서 6.4회/min. - 2.13회/min. - 1회/min 이하 - 7.33회/min. - 6.68회/min.로 변화였다. 특히 이들 SIC의 변화는 뇌파 변화와 깊은 관계를 가지며 뇌파변화에 선행하여 변화하였으므로 운전자의 각성도 측정등에 응용이 기대된다. 졸리는 상태에서 피검자에게 이야기를 시키면 SIR 발현빈도는 급격히 증가하나 SIL은 점진적으로 감소하였으며, 각성상태가 이와 역의 순서로 변할 때는 SIL은 점진적으로 증가하고 SIR의 발생은 2분 이내에 소멸하였다. 수면 상태에서도 SIR은 완전히 소멸되지 않고 간헐적으로 나타났으므로 기존의 SIL만을 이용한 수면상태 판정은 불완전하며 SIR 발현까지를 포함하여 판정하여야 함을 알았다. 앞으로 더욱 정확하고 정량적인 각성단계 평가를 위해서는 각성단계에 따른 SIL 수준 SIR 빈도수의 평가기준 결정과 기록용 전극의 구조와 재질에 대한 연구가 필요하다.

## 참 고 문 헌

1. Nimi, y., Watanabe, T. and Hori, T., 'Skin potential activities as a function of stages of sleep', J. Physiol. Soc. Japan, 30, 231-244, 1968.
2. T. Kamei et al, 'A new Ambulatory arousal level monitor utilizing the skin potential level', SAE SP-916, pp. 53-61, 1992.
3. Y. Yamamoto, T. Yamamoto, 'Dynamic system for the measurement of electrical skin impedance ',

Med. & Biol. Eng. & Comput., 17, pp.135-137, 1979.  
 4. L. C. Johnson, A. Lubin, "Spontaneous electrodermal activity during waking and sleeping", Psychophysiology, 3-1, pp.8-17, 1966.  
 5. A. J. R. Koumans et al, "Electrodermal levels and fluctuations during normal sleep", ibid. 5-3, pp.300-306, 1968.  
 6. T. Funai, Y. Yamamoto, "Relationship between impedance parameters and other evaluating

parameters of electrodermal activity", Technical Report of IEICE, MBE94-48, pp.69-76, 1994.  
 7. M. Suzuki et al, "Development of portable skin impedance monitor and its evaluation", Japan Soc. of MBE, 32, p.277, 1994.  
 8. J. J. Carr, Sensors and Circuits. R. Prentice-Hall, Inc. 1993.  
 9. 이병운, 임상뇌파, 일조각, 1987.

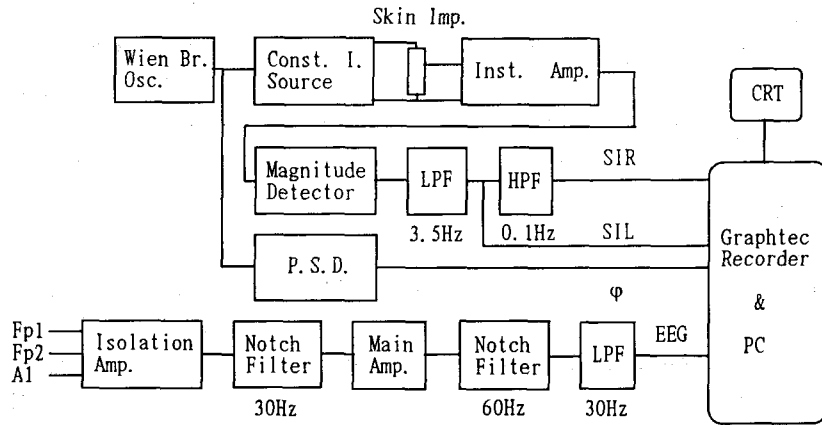


Fig. 1. Block diagram of measuring system.

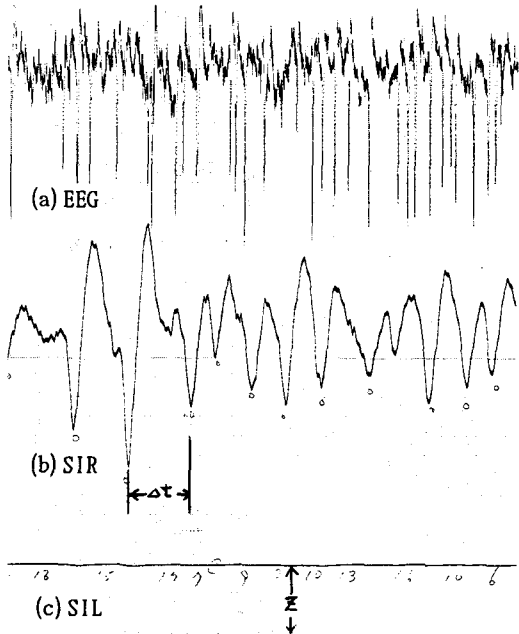


Fig. 2. Measured EEG, SIR, and SIL during waking.

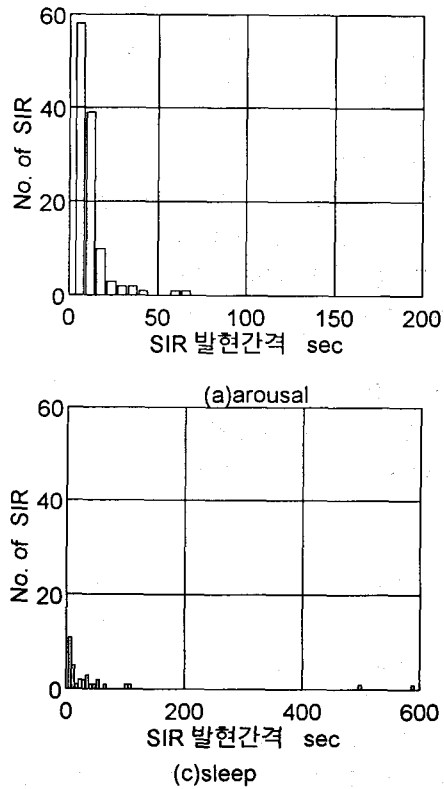


Fig. 3. Distribution of SIR interval.

피부전기활동 변화에 의한 각성도의 측정 (I)

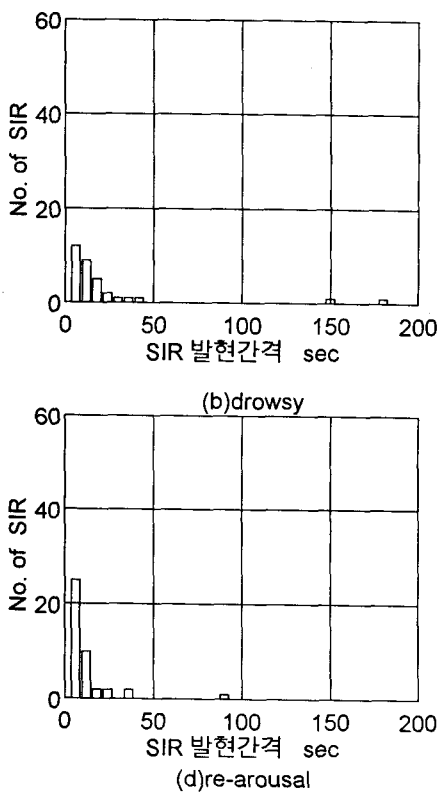


Fig. 3. Distribution of SIR interval.

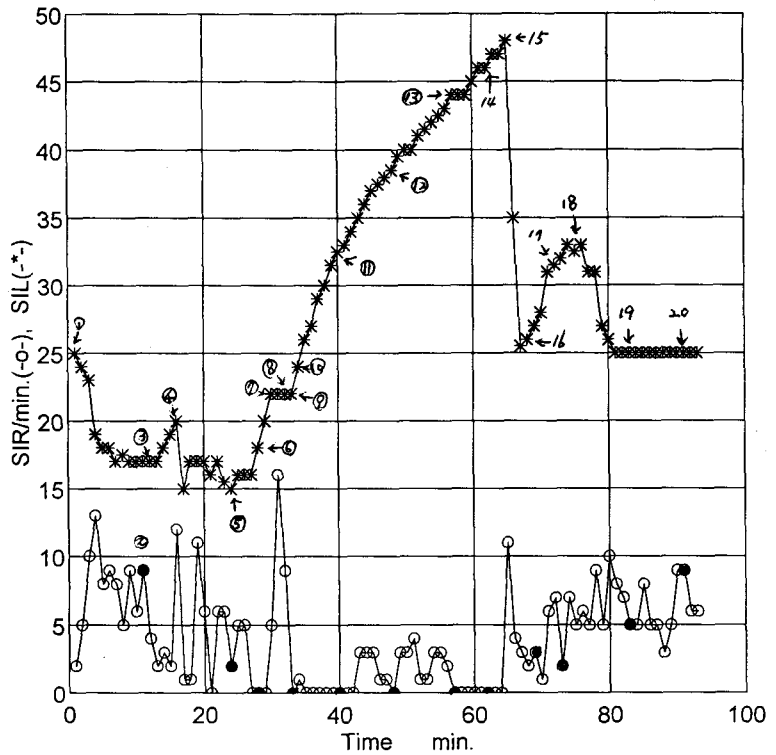


Fig.4. Relationship between SIR/min. and SIL

표 1. 실험조건

No	실험조건	No	실험조건
1	실험시작 eyes open 이야기시작	11	입면기, EEG5
2	각성, EEG1	12	경수면, 가려움, EEG6
3	이야기 중지	13	중등도수면, EEG7
4	자세변경	14	EEG8
5	relax, EEG2	15	기상, eyes open
6	EEG3	16	EEG9, 기상 직후
7	상의요구	17	EEF10
8	eye close	18	줄리는가?, Yes
9	졸림, EEG4	19	EEG11
10	줄리는가?, Yes	20	EEG12

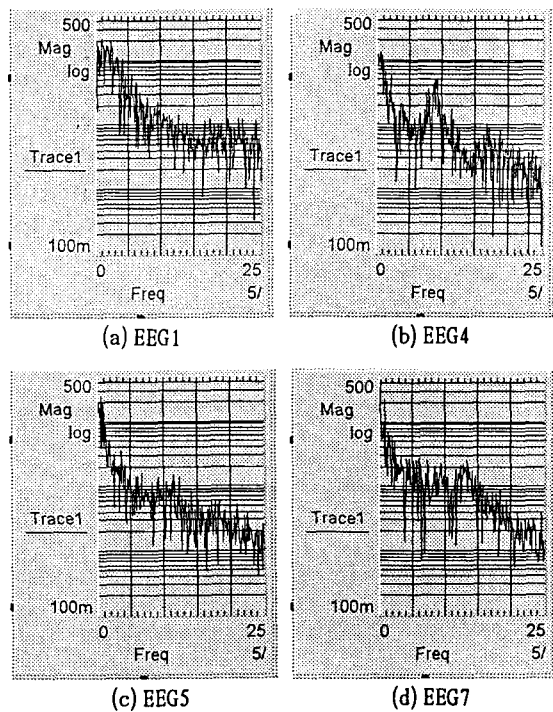


Fig. 5. EEG spectrum during waking and sleeping.