

진폭변조방식을 이용한 Phase Sensitive RF Modulator/Demodulator의 설계 및 제작

⁰김준우, 정재호, 문치웅*, 오창현, 이 윤
고려대학교 응용전자공학과, *: 아산 생명과학 연구소

Design and Implementation of phase sensitive RF Modulator/Demodulator using Amplitude Modulation

⁰Jun-Woo Kim, Jae-Ilo Chung, Chi-Woong Mun*,
Chang-Hyun Oh, Yun Yi
Department of Applied Electronics, Korea University,
*: Asan Institute for Life Sciences

ABSTRACT

A quadrature-channel MODEM using amplitude modulation was constructed. To test the MODEM, 6.4 MHz sinusoidal wave 1 KHz triangular wave were modulated, then the modulated signal was fed into the demodulator, to reconstruct the triangular wave.

1. 서 론

1.5 KG MRI 시스템 제작의 일환으로 진폭변조 방식을 이용한 phase sensitive quadrature RF MODEM을 과학기술원의 모델에 기준하여 제작하게 되었다. quadrature channel은, single channel에 비하여 신호대 잡음비(SNR)가 $\sqrt{2}$ 만큼 좋으며, phase cycling 기법을 다양하게 적용할 수 있다.

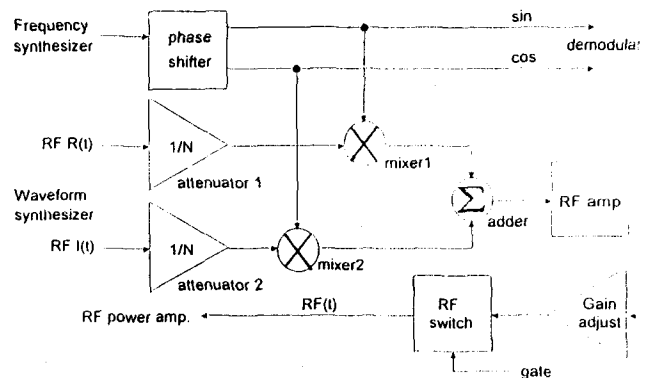
MODEM(변조복조기)은 자기공명영상 및 분석 장치에서 RF펄스를 생성해야 하고, 샘플로부터 방출되는 신호를 추출하는 역할을 한다.

Waveform synthesizer로부터의 RF shape waveform은 변조기에서 carrier 신호와 진폭변조되고 power amplifier를 통해 증폭된 후 coupler를 통해 rf 코일로 옮겨진다. 전송된 rf 펄스는 샘플에서 핵의 에너지를 여기시킨다. 여기된 에너지가 기저상태로 돌아올 때 핵자기모멘트의 RF coil에 유도전압

의 형태로 나타난다. 그리고 이러한 신호는 coupler를 통해 receiver amplifier로 전송된다. 증폭된 핵신호는 복조기(demodulator)에서 reference rf 신호와 복조되어 데이터 획득 부분에 전송된다. 획득된 FID(또는 echo signal)는 디지털화되어서 영상을 재생하는데 사용된다.

본 연구에서는 quadrature-channel의 MODEM을 설계, 제작하였다. 6.4 MHz와 1KHz의 파를 변조, 복조하여 복조된 파형을 검사하여서 변 복조기의 성능을 확인하였다.

2. 시스템의 구성



Block Diagram of Modulator

그림 1. RF Phase Sensitive Quadrature Modulator의 단순 블럭 다이어그램

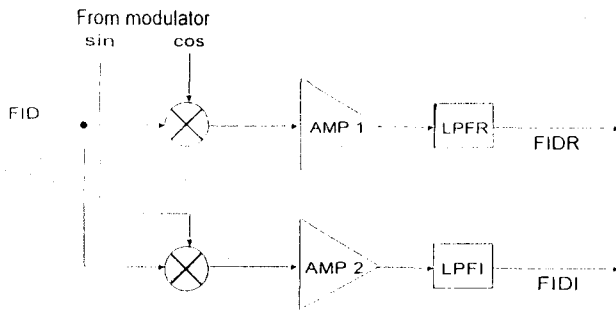
RF Carrier 신호는 0° / 90° phase splitter를 통해 두 개의 90° 위상차를 갖는 RF 신호로 나누어지며 이들은 real channel과 imaginary channel의 임의의 파와 각각 변조된다. 이 두 신호는 adder에서 합해진다.

이 때의 파형은 다음과 같이 표현할 수 있다.

$$x(t) = x_r(t)\cos w_0t + jx_i(t)\sin w_0t \text{-----(1)}$$

여기서 $x_r(t)$ 는 real channel의 파형이며, $x_i(t)$ 는 imaginary channel의 파형이다.

$x(t)$ 는 RF power amplifier에서 증폭되어서 coupler를 통하여 RF coil로 보내져서 샘플의 핵자 기모멘트의 운동에 변화를 가져온다.



Block Diagram of Demodulator

그림 2. RF Phase Sensitive Quadrature Demodulator의 단순 블럭 다이어그램

핵자기모멘트 운동의 변화로 RF coil에 신호가 유도된다. 유도된 신호는

$$s(t) = \int \rho(x, y, z) \exp(jw_0t + \gamma \int \vec{r}_0 \cdot \vec{G} dt) dv \text{----(2)}$$

Low-Noise RF Pre-Amplifier와 variable attenuator를 이용하여 크기가 조종된 MRI 신호는 RF splitter에서 두 RF 신호로 나뉜다. 이 두 신호는 두 개의 90° 위상차를 갖는 RF carrier 신호로 각각 복조된 뒤 A/D converter로 보내져서 디지털

화된다.

복조기를 통과한 후의 real part의 신호는

$$s_r(t) = \int \rho(x, y, z) \cos(\gamma \int \vec{r} \cdot \vec{G} dt + w_0t) dv \text{----(3)}$$

복조기를 통과한 후의 imaginary part의 신호는

$$s_i(t) = \int \rho(x, y, z) \sin(\gamma \int \vec{r} \cdot \vec{G} dt + w_0t) dv \text{----(4)}$$

과 같다.

MR 신호, $s(t)$ 는

$$s(t) = \text{Re} [\int \rho(x) \exp(j\gamma_x G_x t + jw_0t) dv] \\ = \int \rho(x) \cos(\gamma_x G_x t + w_0t) dv \text{-----(5)}$$

복조기를 통과한 real, imaginary part의 신호들이 각각의 low pass filter를 거치면 다음의 식과 같아진다.

$$s_r(t) = \text{LPF} [s(t) \cos w_0t] \\ = \int \rho(x) \cos(\gamma_x G_x t) dx \text{-----(6)}$$

$$s_i(t) = \text{LPF} [s(t) \sin w_0t] \\ = \int \rho(x) \sin(\gamma_x G_x t) dx \text{-----(7)}$$

Low pass filter를 거치고 난 후의 신호들은 데이터 획득부로 전송이 되는데, MR영상은 FFT 알고리즘을 이용하여 재생되며 식 5와 같다.

$$\mathcal{F} [s_r(t) + js_i(t)] = \rho(x, y, z) \text{-----(8)}$$

3. 결 과

RF carrier waveform의 입력신호는 6.4MHz, 1V_{rms}의 사인파를 사용했고, real과 imaginary의 두 개의 저주파 waveform은 1KHz, 1V_{rms}의 삼각파를 사용하였다. RF carrier waveform은 power splitter

진폭변조방식을 이용한 Phase Sensitive RF Modulator/Demodulator의 설계 및 제작

를 통해 0° 와 90° 로 phase shift된 두 개의 신호로 나뉘어진다. 또한 저주파 waveform도 역시 0° 와 90° 로 phase shift된 신호들로 바꾸어 주어야 한다.

RF carrier waveform의 입력신호는 그림 3과 같다.

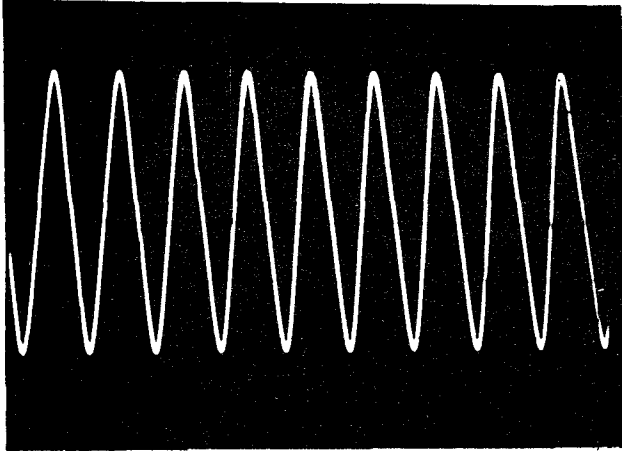


그림 3. 입력신호(6.4MHz, 1 V_{pp})의 파형

두 개의 real과 imaginary 저주파 입력신호는 그림 4, 5과 같다.

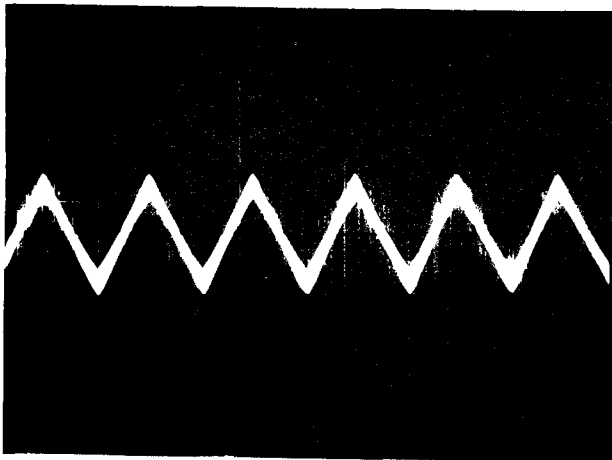


그림 4. RF real의 입력신호(1K Hz, 1 V_{pp})

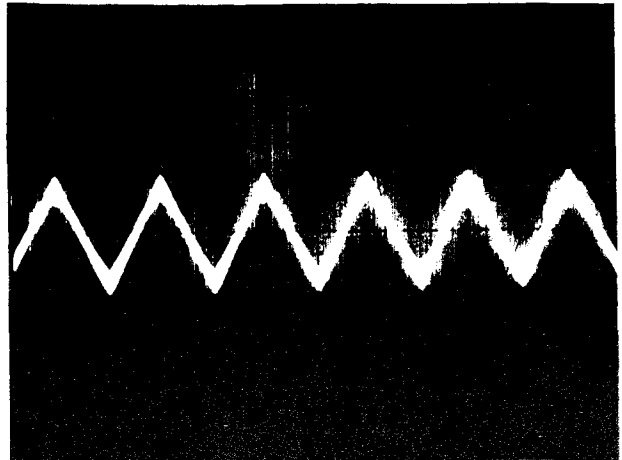


그림 5. RF imaginary의 입력신호(1K Hz, 1 V_{pp})

생성되어진 0° 와 90° 의 위상차를 갖는 두 개의 rf carrier waveform은 저주파 신호와 각각 변조되어진다. 변조되어진 신호는 그림 6과 같다.

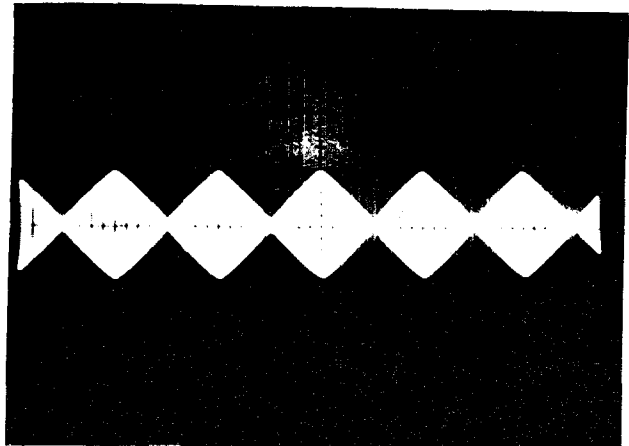


그림 6. 변조된 신호

변조기에서 power splitter를 통과한 두 개의 신호들은 복조기로 전송되는데, 이들 신호는 FID 신호와 복조되어 그 출력이 데이터 획득부로 전송되게 된다.

복조기를 통과한 후의 신호는 그림 7과 같다.

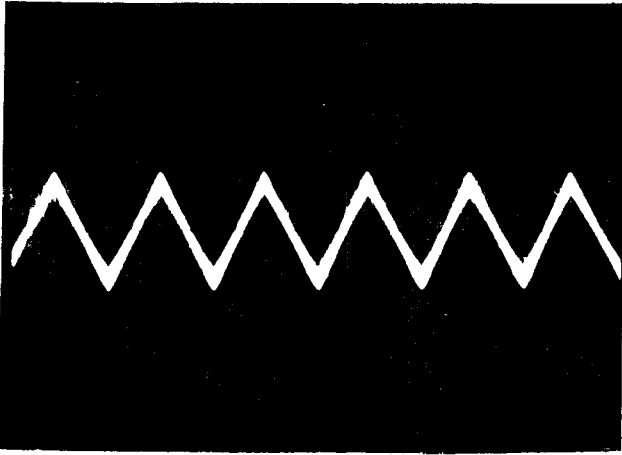


그림 7. 복조된 신호

[2] Douglas C. Noll, Dwight G. Nishimura, "Homodyne Detection in Magnetic Resonance Imaging", IEEE Trans. on Medical Imaging, vol. 10, no. 2, pp.154-163, 1991

4. 결 론

본 연구에서는 6.4 MHz, 1V_{p-p}의 sinusoidal waveform과 1KHz, 1V_{p-p}의 triangular waveform을 이용하여 이 신호들의 변조, 복조과형을 분석하여서 설계, 제작된 변복조기의 성능을 검사하였으며, 연구결과를 보였다. 그러나 아직까지 noise 제거에 대한 문제는 해결해야 할 중요한 사항이며, 이는 효과적인 시스템 운용과 고질의 의료영상획득을 위한 귀중한 단서가 될 것이다.

또한 본 연구는 아날로그 방식에 국한되어 있으나 디지털 방식을 이용한 변복조기를 설계, 제작하여 그 성능과 효과를 비교, 분석하면 향상된 시스템을 구축할 수 있을 것이라 생각한다.

감사의 글

본 연구는 한국과학재단의 특정과제 연구사업의 지원으로 수행되었음.

참 고 문 헌

[1] K. Vassiliadis, P. Angelidis, G. Sergiadis, "Single-Channel Demodulator and Hartley Transform in MRI", IEEE Trans. on Medical Imaging, vol. 10, no. 4, pp.638-641, 1991