

Edge wave의 發生과 傳播 Generation and Propagation of Edge Wave

조 용 식*, 이 봉 회**

1. 서 론

Edge wave는 해안선 근처에서 갇힌(trapped) 파의 한 형태로써, 해안선 근처에서의 산사태(Yeh and Chang, 1994) 또는 지진해일(tsunami)이 해안선에 도달한 후 해안선과의 상호간섭(Shuto, 1990)에 의해서 발생한다. Edge wave는 해안선을 따라 최대 처오름 높이(maximum run-up height)를 유지하며 진행하기 때문에 범람으로 인한 인명 및 재산피해를 야기시킬 수 있으므로 이에 관한 정확한 해석은 매우 중요하다. 일반적으로 edge wave에 관한 수리모형실험은 edge wave를 발생 시키기가 어렵고 계측 또한 쉽지 않은 관계로 매우 드물지만 최근에 University of Washington (Seattle, USA)에서 Fig. 1과 같은 수리실험장치를 이용하여 해안선 근처에서의 edge wave의 발생과 전파과정 등을 연구한 바 있다(Yeh and Chang, 1994). 본 연구에서는 Yeh and Chang의 실험장치와 동일한 조건 아래서 수치모형을 이용하여 edge wave의 특성에 대해 고찰하였다.

2. 수리모형실험의 개요

본 수치실험의 대상이 된 수리실험장치는 Fig. 1과 같으며(13.4 m x 5.5 m, 깊이 0.7 m) 해안은 15°의 일정한 경사는 갖는다. Edge wave 조파기는 x축 방향으로 작동하며, 파랑의 초기 조건으로서 수리실험에서는 순간적인(transient) 함수와 주기적인(periodic) 함수를 사용하였지만 본 연구에서는 식 (1)로 주어진 순간적인 함수만을 고려하였다.

$$u = \frac{\sigma}{2t_0} \operatorname{sech}^2 \left[\frac{t - 0.5t_{\max}}{t_0} \right] \quad (1)$$

식 (1)에서 u 는 해안선에서의 조파기의 x축 방향 속도, σ 는 조파기의 stroke, t_{\max} 는 발생되는 파의 주기를 나타내며, t_0 는 상수이다. 본 연구에서는 조파기의 길이 $\lambda = 0.824$ m, $\sigma = 0.14$ m, $t_{\max} = 2.0$ sec 및 $t_0 = 0.4$ sec가 사용되었다.

수치해석은 선형 및 비선형천수방정식을 각각 지배방정식으로 하는 선형수치모형과 비선형수치모형을 병행하였다. 일반적으로 비선형천수방정식은 다음과 같이 표현할 수 있다.

$$\frac{\partial \zeta}{\partial t} + \frac{\partial P}{\partial x} + \frac{\partial Q}{\partial y} = 0 \quad (2)$$

$$\frac{\partial P}{\partial t} + \frac{\partial}{\partial x} \left(\frac{P^2}{H} \right) + \frac{\partial}{\partial y} \left(\frac{PQ}{H} \right) + gH \frac{\partial \zeta}{\partial x} = 0 \quad (3)$$

$$\frac{\partial Q}{\partial t} + \frac{\partial}{\partial x} \left(\frac{PQ}{H} \right) + \frac{\partial}{\partial y} \left(\frac{Q^2}{H} \right) + gH \frac{\partial \zeta}{\partial y} = 0 \quad (4)$$

* 漢陽大學校 工科大學 土木工學科 講師

** 建設交通部 河川計劃課 사무관

참고로, 식 (3)과 (4)의 비선형항을 제외하면 식 (2)-(4)는 선형천수방정식이 된다. 바닥마찰저항은 특히 해안선 근처에서 매우 중요한 역할을 할 수도 있으나 본 연구에서는 고려하지 않는다. 식 (2)-(4)에서 P 와 Q 는 각각 x 축과 y 축 방향의 체적흐름율(volume flux), 즉 $P = uH$, $Q = vH$, H 는 총수심, 즉 $H = h + \zeta$ 를 나타내며, ζ 와 h 는 각각 자유수면변위와 평균해수면에서의 수심을 표시한다. 지배방정식은 leap-frog 기법을 사용하여 유한차분화하였으며, 운동량방정식의 비선형항은 upwind 기법에 의해 선형화하였다. 선형모형에서 해안선은 no-flux 조건으로 설정되며, 비선형모형에서는 해안선을 따라 이동경계조건을 설정한다. 유한차분기법과 이동경계조건에 관한 상세한 설명은 Liu *et al.* (1995)을 참조할 수 있다.

3. 수치해석 결과

식 (1)에 의해 발생하는 파의 전파과정을 개략적으로 관찰하기 위해 $t = 5$ sec일 때의 파의 진행과정을 snapshot 형태로 Fig. 2에 도시한다. Fig. 2는 선형모형에 의한 결과로써 Stokes mode edge wave의 전형적인 특징, 즉 해안선을 따라 높은 파고가 형성되고 외해(offshore) 방향으로 파고가 급격히 감소하는 것을 잘 나타내고 있다. 적은 양이지만 에너지의 일부가 외해 방향으로 전파되었으며, 선두파(leading wave)가 해안선을 향해 굴절되어 진행하는데 이는 수심이 깊은 지역의 파가 얇은 곳의 파보다 빠르게 진행하기 때문이다.

Fig. 3은 두 지점에서의 자유수면변위의 시간변화율을 비교 도시한 것이다. 조파기 근처에서는 파가 거의 진행하지 않은 관계로 발생 당시의 형태, 즉 고립파와 유사한 positive wave와 이를 따르는 negative wave의 형태를 유지하고 있으나, 진행거리가 커지면서 분산효과에 의해 선두파의 파고는 감소하면서 뒤따르는 파의 수가 증가한다. 수치모형의 결과는 약간의 위상차를 제외하고는 수리실험의 것과 잘 일치한다. 이러한 위상차는 발생된 파가 천해와 심해를 번갈아 가며 진행하기 때문으로 생각된다. 전체적으로 비선형모형이 선형모형에 비해 수리실험의 결과에 좀더 근접한 결과를 나타내고 있다.

마지막으로, Fig. 4는 외해 방향으로의 수면변화를 선형모형의 결과와 선형 edge wave 이론에 의한 Stokes mode를 비교한 것이다. 일반적으로 Stokes mode의 자유수면변위는 다음과 같이 표현된다(Schaffer and Jonsson, 1992).

$$\zeta_0 = a \exp(-k_0 y) \cos(k_0 x - \omega t) \quad (5)$$

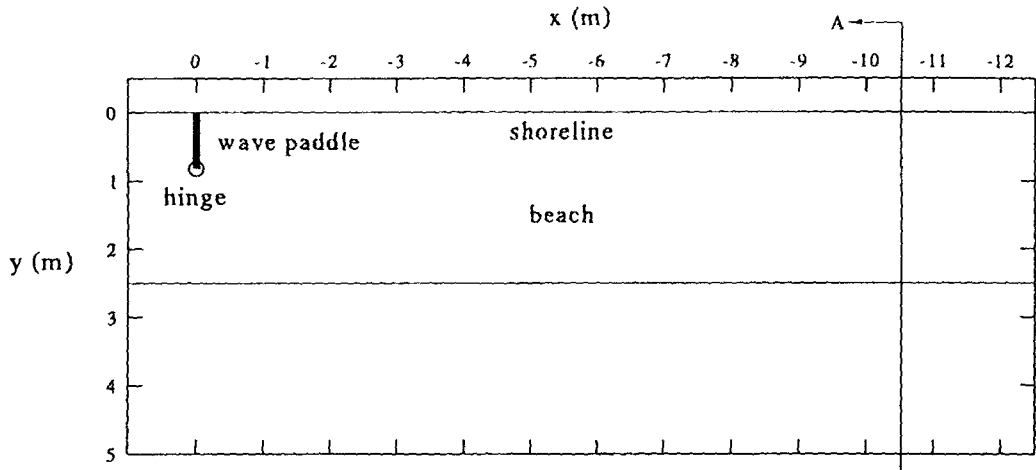
식 (5)에서 a 는 해안선에서의 진폭이며 k_0 는 파수로써 다음의 분산식으로부터 구한다.

$$\omega^2 = gk_n(2n+1) \tan \theta \quad (6)$$

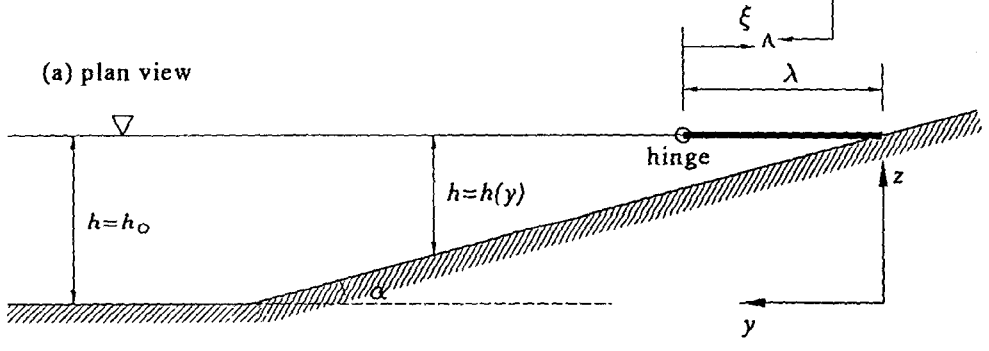
식 (6)에서 $\tan \theta$ 는 해안의 경사를 나타내며, $n = 0$ 인 경우를 특히 Stokes mode라 한다. 비록 완전하지는 않더라도 선형모형의 수면변화는 Stokes mode의 특성, 즉 해안선에서 최대 진폭을 갖고 y 축 방향(외해 방향)으로 급격히 감소하는 것을 보여주고 있다.

4. 참고문헌

1. Liu, P.L.-F., Cho, Y.-S., Briggs, M.J., Kanoglu, U. and Synolakis, C.E., 1995. "Runup of solitary waves on a circular island," *J. of Fluid Mechanics*, in press.
2. Schaffer, H.A. and Jonsson, I.G., 1992. "Edge waves revisited," *Coastal Eng.*, Vol. 16, pp. 349-368.
3. Shuto, N., 1991. "Numerical simulation of tsunamis - its present and future," *Natural Hazards*, Vol. 4, pp. 171-191.
4. Yeh, H.H. and Chang, K.-T., 1994. "On propagation of edge-wave packets," *Proc. of Int. Sym.: Waves-Physical and Numerical Modelling*, pp. 270-279.



(a) plan view



(b) section A-A view

Figure 1. The schematic sketch of the basin and wave-maker.

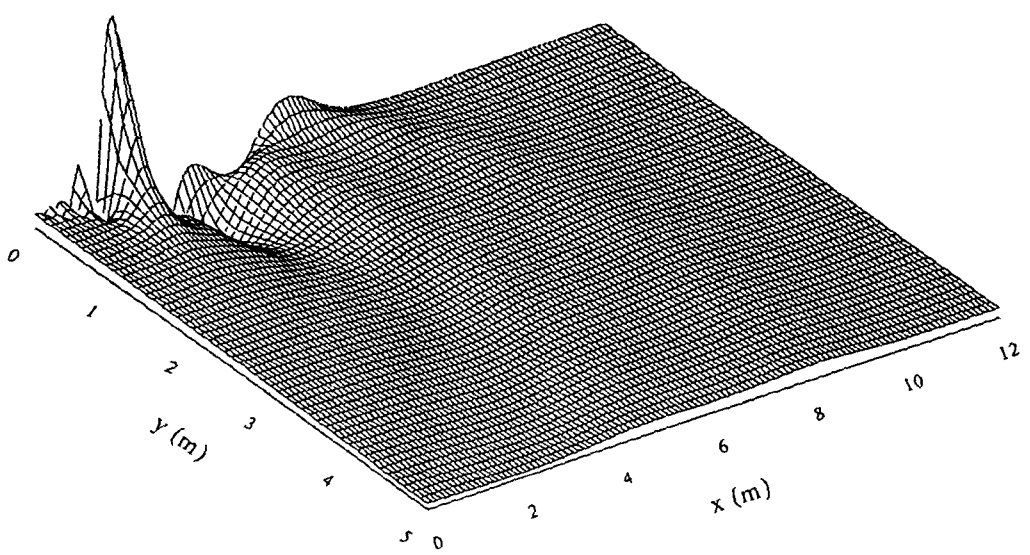


Figure 2. Snapshot of free surface displacements ($t = 5$ sec).

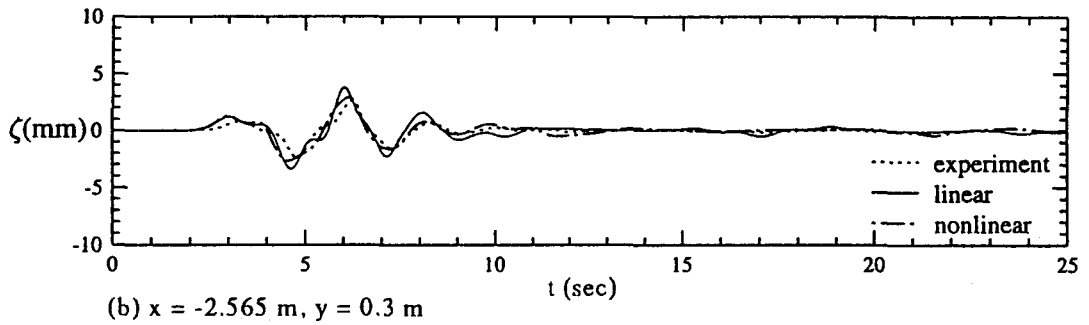
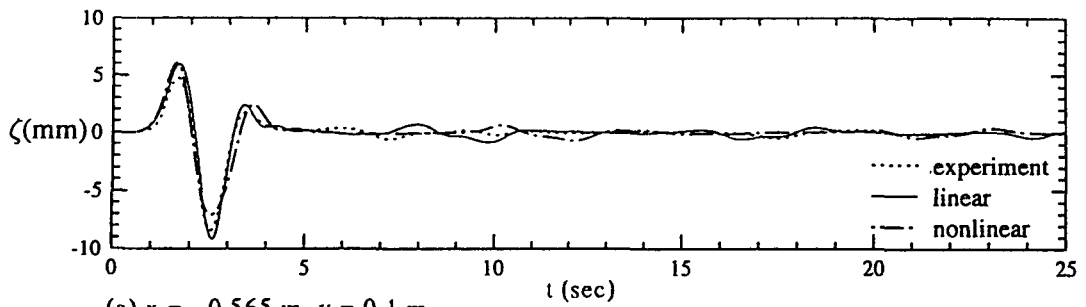


Figure 3. Time histories of free surface displacements.

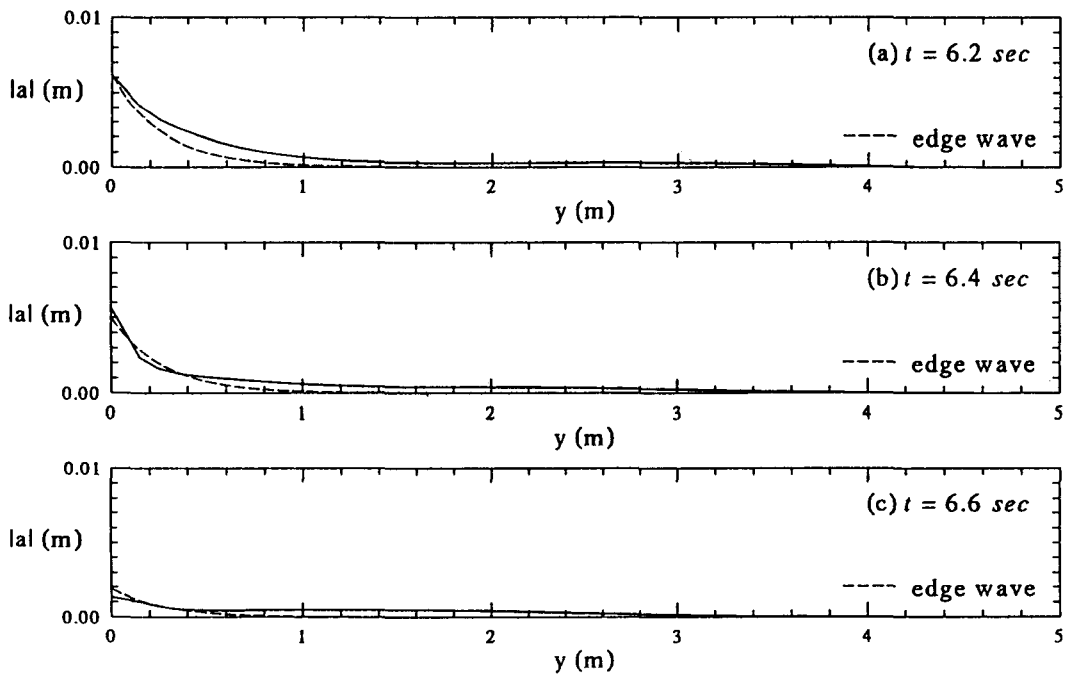


Figure 4. Time histories of free surface displacements ($x = -2.565 \text{ m}$).