

KT-2 토카막 플라즈마 귀환제어계의 연구

오 병훈, 이 광원, 인 상렬, 최 현정, 김 성규
한국원자력연구소

요 약

KT-2 토카막 플라즈마 귀환제어계를 개념설계 하였다. 본 연구에서는 최적의 자장탐침계 구성방법, 수직위치 불안정성에 대한 대책, 플라즈마 파라메타들의 실시간 계산 알고리즘 및 VXI 모듈화된 플라즈마 제어계에 대해 논의한다. KT-2 플라즈마 제어계를 VXI 모듈화된 디지털방식으로 구성함으로써 빠르고 정확한 제어기능과 동시에 자장탐침 데이터들의 저장 및 다양한 확장성(flexibilities) 등의 기능들을 가질 수 있다.

1. 서론

토카막에서 귀환제어의 대상이 되는 플라즈마 파라메타는 플라즈마 전류, 플라즈마의 수평 및 수직위치 그리고 플라즈마의 단면형상 등이다. 이들은 토카막의 성능과 직접 관련되는 것으로, 특히 KT-2 와 같이 긴 플라즈마 전류 유지시간(< 20 sec)과 큰 타원형도($\kappa = 1.8$), 그리고 셸(shell)이 없는 용기 구조를 가지면서, 다양한 운전 모드를 추구하는 토카막에서 이들 파라메타들이 귀환제어에 의해 제어되는 정확도는 토카막 장치 전체의 성능을 크게 좌우하게 된다.

토카막의 플라즈마 파라메타들은 축대칭으로 배열된 폴로이달 자장 코일들에 흘러주는 전류에 의해 제어되는 데, KT-2 에서는 폴로이달 자장코일 구조를 단순화하고 폴로이달 자장코일의 요구 전류를 가능한 낮추어 주기 위해서 플라즈마 전류, 위치 및 단면형상을 서로 분리하지 않고 같이 제어하는 복합(hybrid) 제어 방식[1]을 채택하고 있다. 또한 제어계의 확장성(flexibility)을 높이고, 앞으로 토카막 연구의 중요한 과제로 부각될 Disruption Control 에 대한 연구[2]를 수행하기 위해 플라즈마 귀환제어계를 디지털 방식으로 구성하였다. 본 시스템의 설계에서 적용된 기본적인 세가지 원칙은 확장성을 많이 확보하고, 귀환제어계를 설계하고 구성한 전문가가 아니더라도 쉽게 접근할 수 있고, 가능한 한 기존의 제품을 이용하여 이들의 개발에 드는 인력 및 시간을 줄이는 것이다.

플라즈마 귀환제어계는 Pick-up 코일등에 의해 폴로이달 자장의 변화를 측정해 내는 자장탐침계, 측정된 값으로부터 플라즈마 전류, 위치 및 단면형상등 필요한 정보를 얻어 내는 플라즈마 파라메타 연산계, 계산된 플라즈마 파라메타들로 부터 원하는 플라즈마를 만들기 위한 전류파형을 만들어 내는 제어 로직, 그리고 최종적으로 만들어진 코일 전류의 기준 파형을 코

일의 실제 전류 값으로 증폭하는 Thyristor Amplifier 들로 구성된다. 일반적으로 적용되는 토카막 플라즈마 귀환제어계의 구성도를 Fig. 1 에 나타내었다.

2. KT-2 플라즈마 파라메타 측정을 위한 자장탐침계

귀환제어에 사용되는 자장탐침으로는 로콥스키(Rogowski) 코일, B_θ 코일, B_z 코일, 새들(saddle) 루프등을 사용한다. 플라즈마 전류 측정을 위한 로콥스키 코일은 진공용기의 내부 및 외부에 모두 설치하고, 플라즈마의 위치 및 형상을 측정하기 위한 B_θ 코일 및 새들루프는 진공용기 내부 및 진공용기 외부에 각각 설치한다. 각 코일 세트들은 토로이달 방향의 플라즈마 대칭성 감시 및 비상시 여분(redundancy) 으로 활용하기 위해 토로이달 방향으로 6 개소에 설치된다.

자장탐침들이 강전계에 노출되면 전압 발생원과 자장탐침 간의 결합 캐패시턴스를 통해 무시할 수 없는 잡음들이 Pick-up 되기 때문에, 이러한 잡음의 크기를 낮추기 위해 스텐레스 케이스로 정전차폐를 하여 전압 발생원과의 결합 캐패시턴스를 줄인다. 또한 자장탐침을 만드는

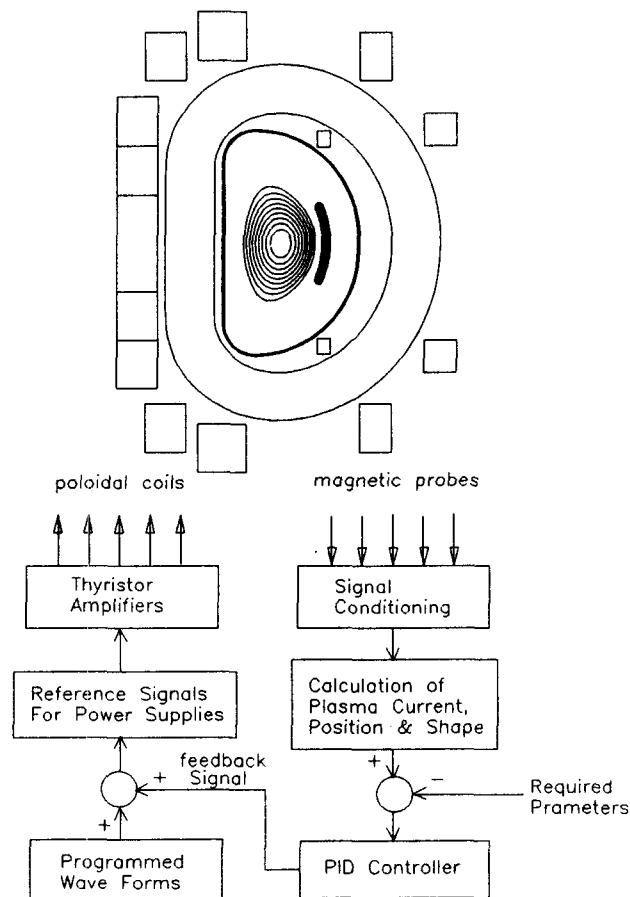


Fig.1 Schematic Representation of Tokamak Plasma Feedback Control System

데 사용되는 재료들은 진공용기의 베이킹(baking) 온도를 고려하여 250 °C 에서도 변형, 변질이 없는 것들을 선택하여 제작하도록 한다. 자장탐침 출력의 크기를 결정하는 코일 권선수(n)와 반응면적(A)의 곱(nA)의 최소 값은 적분기의 드립프트 특성, 측정 시간, 자장의 세기등을 고려하여 측정 신호의 적분 값이 적분기의 드립프트에 의한 출력보다 충분히 큰 감도를 가질 수 있도록 하고, nA의 최대값은 측정 신호의 유효 주파수와 플라즈마 전류붕괴시 자장탐침에 유기되는 전압의 크기를 예측하여 자장탐침의 절연파괴가 일어나지 않는 범위내에서 결정한다. 특히 KT-2 자장 탐침계는 주파수 특성을 개선하여 MHD 미세저동을 연구[3]할 수 있도록 2세트를 Low Drift 적분기, 얇은 정전 차폐체를 사용하여 구성한다.

3. 수직위치 불안정성에 대한 대책

KT-2에서는 플라즈마의 특성을 개선하기 위해 비교적 비원형도(elongation factor = 1.8)가 큰 플라즈마 단면을 갖도록 설계하고 있다. 플라즈마의 비원형도가 커지면 자장의 곡률을 나타내는 Field Index 값 $n = -B_z/r \delta B_z/\delta r$ 이 음수가 되어 수직방향의 위치이동에 대해 플라즈마는 불안정한 배위[4]를 갖게 되기 때문에 어떤 방법으로도 플라즈마의 수직 위치제어가 안정되도록 해 주어야 한다.

셀이 없는 토카막에서 n-index를 음으로 하면 대략 10^{-6} sec 정도의 성장률(growth rate)로 수직위치의 불안정성이 발생하면서 플라즈마가 붕괴한다. 이것을 안정화 시키기 위해 귀환제어에만 의존하려면 응답속도가 10^{-6} sec 보다 빠른 코일전류 스위치가 있어야 하는데 현재로서는 불가능하다.

다행히도 진공용기등에서 만들어지는 유도전류가 셀의 역할을 어느 정도 대신해 줄 수가 있다. KT-2 토카막의 진공용기는 비교적 얇은 12 mm 두께의 스테레스강 304L로 제작될 예정이기 때문에 따로 진공용기 내부의 플라즈마와 가깝게 상하 위치에 두꺼운 도체로 설치될 Passive Conductor를 이용하여 귀환제어계(500 Hz)가 따라가지 못하는 빠른 주파수의 불안정성을 억제하도록 하고 있다.

4. 플라즈마 제어계의 소프트웨어

귀환제어에서 첫 번째로 이루어져야 할 일은 귀환제어를 대상으로 하는 플라즈마 파라메타들의 실제 값을 정확하게 계산해 내는 일이다. 플라즈마 전류는 로콥스키 코일로, 플라즈마 위치 및 형상은 pick-up 코일과 새들루프로 자장 및 자속의 변화를 측정하여 계산한다.

귀환제어계가 디지털화 되었을 경우 플라즈마 전류, 위치 및 단면의 형상은 토카막 MHD 방정식인 Grad-Shafranov 방정식을 이용하여 구해 낼 수 있다. Grad-Shafranov 방정식은 플라즈마의 내부 및 외부에서 플라즈마 압력, 전류 분포 그리고 자속함수와의 관계를 나타내는 방정식으로 해석적인 방법으로는 풀리지 않고 수치해석적인 접근에 의해서 해를 얻는다. 대부분의 Grad-Shafranov 방정식의 해는 주어진 압력, 전류분포로부터 자속함수를 구해 내는데,

자장탐침 신호로부터 플라즈마에 대한 정보들을 얻어 내려면 역방향으로 방정식을 풀어야 한다. 역방향으로 방정식을 풀기 위해선 더 복잡한 수식과 시간이 필요할 뿐 만 아니라, 이 방정식을 푼다고 하더라도 해가 일정한 값에 수렴(converge) 한다는 보장이 없다. 따라서 Grad-Shafranov 방정식을 귀환제어계에 바로 적용하는 것은 불가능한 일이 된다.

이러한 문제들을 극복하기 위해서 일련의 전류 분포 및 압력 분포에 대한 자속 함수들을 미리 수치해석적으로 구해 내고 이 값들을 데이터 베이스화 하여, 측정된 자장탐침 신호들의 출력에 대응하는 플라즈마 전류 및 압력 분포, 즉 플라즈마 전류, 위치 및 단면 형상을 Matching 법[5]으로 찾아 내도록 할 수 있다. KT-2 의 플라즈마 파라메타는 Grad-Shafranov 방정식의 해들을 데이터 베이스화 한 후 Matching 방법을 사용하여 구해 낼 것이다.

Matching 방법에 의해 구해진 플라즈마 파라메타들의 현재 값과 원하는 플라즈마 파라메타들의 현재 값들의 비교에 의해 오차항들이 구해지면 PID 제어기의 상수 선택에 의해 빠르고 정확한 응답특성을 얻기 위한 귀환제어 신호의 모양이 정해진다. 이 값들은 Preprogram 항에 더해져서 최종적인 기준 파형을 만들어내고, Thyristor 스위치들은 이 파형대로 ON/OFF 동작에 의해 파형을 증폭시킨다. 귀환제어 주기에 크게 영향을 미치는 것은 Thyristor 의 스위칭 속도와 Grad-Shafranov 방정식을 해석해 내는 데 걸리는 시간으로 KT-2 에서는 최대 500 Hz 의 스위칭 주기를 확보하는 것을 목표로 하고 있다.

5. 디지털 플라즈마 귀환제어계의 하드웨어

KT-2 토카막 플라즈마 귀환제어계를 구성하는 데 있어서 가장 중요하게 고려되어야 할 점이 많은 확장성(flexibility)을 갖게 하는 것이다. 이것을 실현하기 위해 가장 좋은 방법이 신호의 처리를 디지털화 하는 것이다. 디지털 플라즈마의 귀환제어계를 구성하는데 있어서 다음과 같은 사항들이 고려될 것이다

- 1) 50 개 이상의 자장탐침 신호를 입력으로 받아들일 수 있어야 한다.
- 2) 자장 탐침들의 ADC(analog to digital converter) sampling frequency 는 최대 10 kHz 로 한다.
- 3) 귀환제어계의 반응속도는 1 msec 를 기준으로 한다.
- 4) 제어변수는 8 개 이상(DAC channel)이 되도록 한다.
- 5) 비용절감의 측면에서 자장탐침 데이터들을 직접 저장하고, 나중에 DAS (data acquisition system)로 넘겨줄 수 있어야 한다.
- 6) Low Drift Integraing 을 실현한다.
- 7) 노이즈에 강한 제어 시스템을 구성한다.
- 8) 토카막과 제어 시스템을 Fiber Optics 를 통하여 전기적으로 절연시킨다.
- 9) 시스템을 직접 구성하지 않아도 쉽게 운전하고 개선해 나갈 수 있는 운영체제를 갖춘다.

이미 제품화 되어 있는 VXI 모듈들을 이용하여 구성된 KT-2 디지털 플라즈마 제어계의 모듈 구성도를 Fig. 2 에 보였다. Real Time Embedded Controller 는 Main Frame 에 있는 모든 모듈들을 통제하며, 토카막 방전이 모두 완료된 후 자장탐침 데이터들을 DAS(data acquisition system) 로 넘겨준다. Digital Signal Processor 는 본 시스템에서 가장 중요한 모듈로 ADC(analog to digital converter) 에서 분석된 데이터들을 입력으로 디지털 적분을 수행한 후, (3) 절에서 설명한 Matching 법을 이용하여 Grad-Shafranof 방정식의 해를 구하여 귀환제어 출력을 만들고 DAC(digital to analog converter) 를 통해 전원으로 귀환제어신호를 넘겨준다. RAM Memory 는 자장탐침의 데이터들을 임시로 저장하는 역할을 한다.

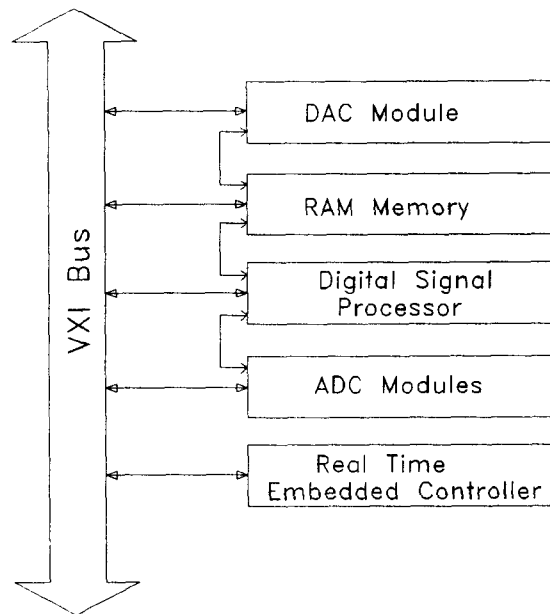


Fig. 2 Hardware Configuration of VXI modulated KT-2 Plasma Control System

6. 결과 및 논의

최종적으로 구성된 KT-2 플라즈마 귀환제어계의 구성도는 Fig. 3 와 같다. KT-2 에서 제어되는 플라즈마 파라메타들은 플라즈마 전류(I_p), 플라즈마 수평(R) 및 수직(Z) 위치, 플라즈마 타원도(k) 및 플라즈마 삼각도(δ) 등이다. Digital Signal Processor 에 주어진 Matching 알고리즘에 의해 운전 초기에 Preprogram 된 값(*) 들과 측정된 값들을 비교하여 오차성분(Δ) 들과 필요한 루프전압(V_{loop}) 을 계산한다. 계산된 값들은 복합제어(hybrid control)를 위해 각 폴로이달 코일 전류를 계산하는 입력으로 사용되고, DAC 를 거쳐 폴로이달 자장 코일 전원으로 전달된다.

KT-2 진공용기의 안과 밖에 적절히 위치한 자장탐침에 의해 측정된 신호들은 ADC 모듈과 Digital Signal Processor 안에 구성된 디지털적분기에 의해 각 위치에서의 자장(B) 및 자속

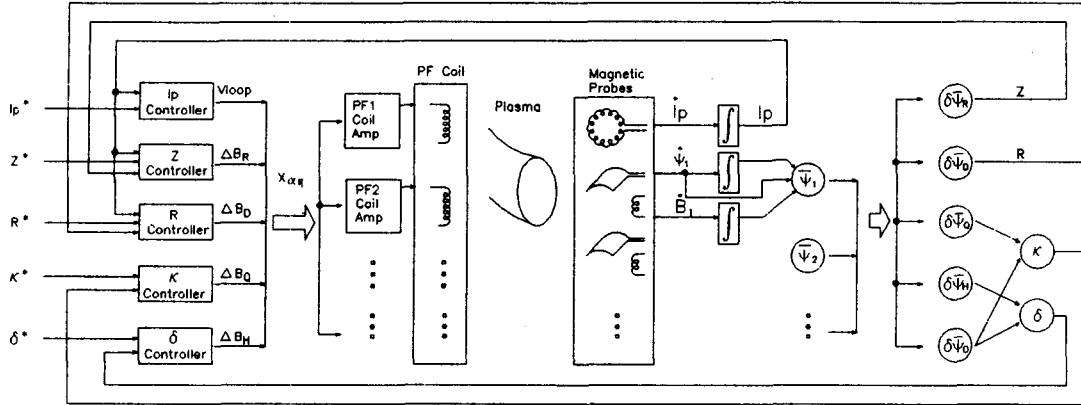


Fig. 3 Block Diagram of KT-2 Plasma Current, Position and Shape Control System

값(Ψ)들이 계산되고, 계산된 데이터들은 모두 RAM Memory 모듈에 임시로 보관된다. 이 값들을 이용하여 현재의 플라즈마 경계를 정의하는 자속면($\bar{\Psi}$)의 모양 및 플라즈마 전류를 계산하고, 원하는 플라즈마 경계의 좌표들과 비교하여 오차자속성분($\delta\bar{\Psi}$) 항을 구하는 데 사용된다.

7. 결론

KT-2의 플라즈마 제어계를 디지털 방식으로 함으로서 다양한 토카막 운전모드를 선택할 수 있고, 플라즈마 파라메타들을 자세히 계산하여 정확한 제어를 유도할 수 있으며, 많은 확장성을 확보할 수 있다. 또한 제어계의 하드웨어를 상품화된 기존의 VXI 모듈들로 구성함으로써 시간 및 소요인력을 아낄 수 있다.

참 고 문 헌

- [1] Akihisa Kameari et al., JAERI-M 87-112 (1987)
- [2] B. B. Kadomtsef et al., Nuclear Fusion, Vol. 30, No. 9 (1990) 1675
- [3] J. Gernhardt et al., IPP III/59 (1980)
- [4] P.J. Knight, M. Cox and T.C. Hender, Computer Physics Communications 71 (1992) 99
- [5] E. Coccoresse, C. Morabito, and R. Martone, Nuclear Fusion, Vol. 34, No. 10 (1994) 1349