

사각형 동조 액체 감쇄장치(TLD)에서 조절하중의 수치적 산정 Numerical Evaluation of Control Force in Rectangular Tuned Liquid Damper

정 일영* 황 중국**
Jung, Il - Young Hwang, Jong-kook

ABSTRACT

The properties of Tuned Liquid Damper are investigated theoretically. In this study, numerical model is a nonlinear model for a rectangular TLD under horizontal motion on the basis of the shallow water wave theory, where the damping of the liquid motion is included semianalytically. For TLD subjected to harmonic external force, the liquid motion of TLD is simulated. Analysis result is showed that liquid motion in TLD is strongly nonlinear even under small excitation.

1. 서론

고층건물, 타워, 장스팬 교량 등, 상대적으로 가볍고 연성인 구조물 들은 바람, 지진 등의 하중에 의해 발생하는 구조물의 횡진동에 의해서 사용성과 안정성 측면에서 문제점을 유발할 수 있다. 따라서 구조체의 횡진동을 효과적으로 제어하기 위한 감쇄장치에 대한 연구가 활발히 진행되고 있으며, 현재 여러 곳에서 적용되어지고 있다.

수동형 감쇄장치 중의 하나인 Tuned Liquid Damper(TLD)는 Rigid Tank 안에 적절한 양의 액체를 담아 액체의 Sloshing 에 의한 control force 와 에너지 소산에 의해 구조체의 진동에너지를 흡수하는 방법이다. TLD 는 다른 감쇄장치에 비해 공간상의 제약을 덜 받으며, 기존의 건물에도 비교적 쉽게 설치할 수 있다는 장점이 있다. 그러나 구조물의 낮은 진동수에 동조시키면서 높은 감쇄율을 얻어내기 위해서는 액체의 두께가 얇아질 수 밖에 없는데, 이 경우 바닥의 진폭이 조금만 커져도 Breaking Wave 가 발생하여 강한 비선형성을 포함하게 된다는 단점이 있다.

본 논문에서는 선형 shallow water wave 이론에 근거하여, 경계층의 마찰효과를 고려한 비선형 wave motion 을 기술하였다. 외력으로는 탱크의 바닥에 조화하중을 가했으며, 다양한 진폭에 대해서 wave motion 의 비선형성을 관찰하였다. 양 끝벽에서의 wave height 를 구하여 벽면에 작용하는 수평방향의 압력을 구한 후, 그 압력의 차에 의해 탱크의 바닥에 작용하는 전단력을 구하였다. 작용하중의 진동수는 TLD 액체의 기본진동수와는 비가 0.9-1.1 사이에 들어오도록 조절하였다.

* 서울대학교 건축학과 교수

** 현대건설 기술연구소 연구원

2. 비선형 Wave Motion 이론

수평방향으로 진동하는 탱크에서, Sloshing의 비선형 응답은 Shallow Water Wave 이론에 근거한 기본 방정식에 의해서 구할 수 있다. 탱크는 X 방향으로 수평진동을 하는 것으로 가정한다. 따라서 액체입자들은 2차원에서 움직이는 것으로 가정할 수 있으며, 모든 식들을 2차원으로 적용할 수 있다. 본 연구에서 적용하고 있는 모델은 길이 $2a$, 액체의 평균 깊이 h 인 사각형 탱크이다. 좌표의 원점은 액체의 평균높이 h 의 가운데에 위치하며, 탱크에는 X 방향으로 가속도 \ddot{X}_s 가 작용한다.(그림 1)

Sloshing의 비선형 Wave Motion은 액체와 탱크의 접촉면에서 형성되는 경계층의 마찰 효과를 고려하여 정의하며, 그 이외의 나머지 사항들은 선형 Shallow Water Wave 이론에 근거하여 다음과 같은 가정들이 적용된다. 즉, 액체의 자유면은 연속성을 유지하며, 액체의 입자는 X-Z 평면에서만 움직이며 압축되거나 회전하지 않는다. 또한 자유면에서 압력은 균일하게 작용하며, 탱크는 강체이다.

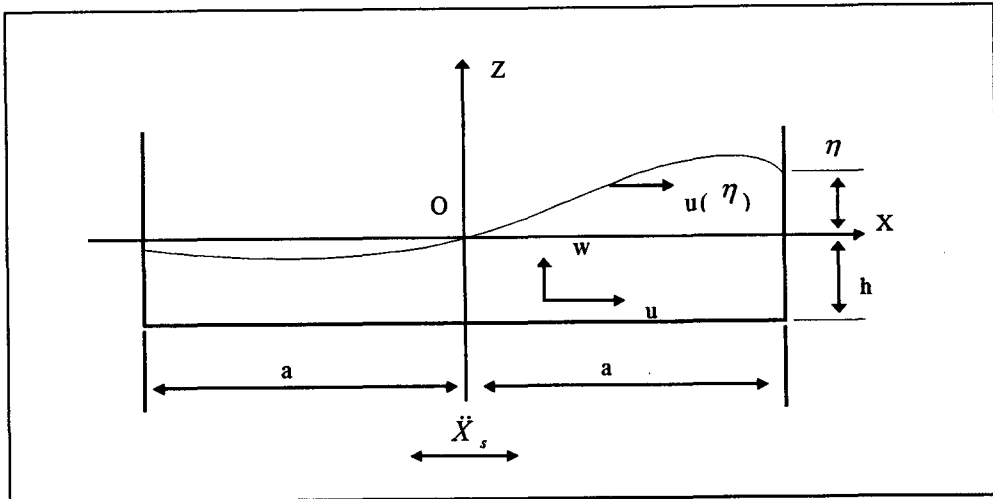


그림 1 사각형 탱크의 액체 거동

2.1 지배 방정식

사각형 탱크에서 Sloshing의 비선형 거동은 2차원으로 표현되는 연속방정식(식 2.3)과 거동 방정식(식 2.4, 2.5)에 의해서 표현할 수 있다. $u \equiv u(x, z, t)$, $w \equiv w(x, z, t)$ 는 x, z 방향으로의 액체입자의 속도를 의미한다.

유체 내부마찰에 의한 효과를 포함하는 거동방정식은 식 (2.1, 2.2)와 같다. 그러나, 1 방향으로 수평진동하는 사각형 물탱크의 경우, 유체의 마찰효과는 경계층에만 존재하는 것으로 가정하고, 경계층 외부에 존재하는 상대적으로 작은 마찰효과를 무시하면, 경계층 외부에서의 거동방정식은 식 (2.4, 2.5)로 표현할 수 있다.(그림 2)

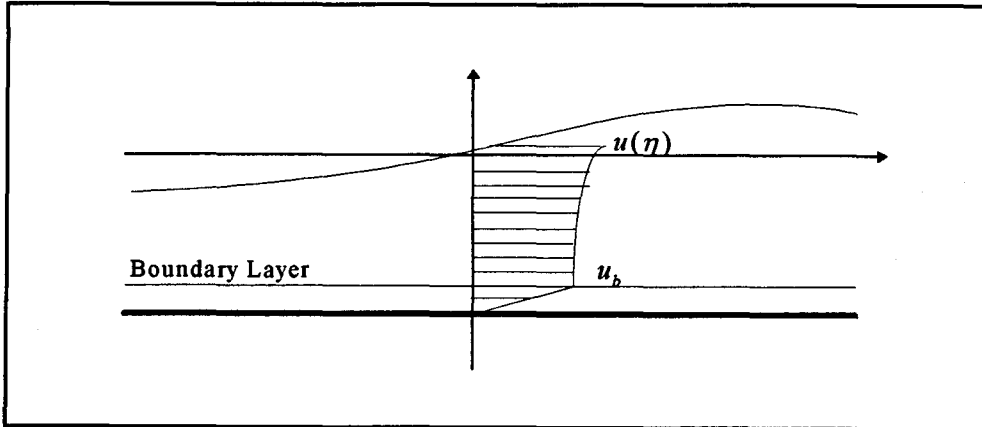


그림 2 액체입자의 x 방향 속도 분포

$$\frac{\partial u}{\partial t} + u \frac{\partial u}{\partial x} + w \frac{\partial u}{\partial z} = -\frac{1}{\rho} \frac{\partial p}{\partial x} + \frac{\mu}{\rho} \left(\frac{\partial^2 u}{\partial x^2} + \frac{\partial^2 u}{\partial y^2} + \frac{\partial^2 u}{\partial z^2} \right) - \ddot{x}, \quad (2.1)$$

$$\frac{\partial w}{\partial t} + u \frac{\partial w}{\partial x} + w \frac{\partial w}{\partial z} = -\frac{1}{\rho} \frac{\partial p}{\partial z} + \frac{\mu}{\rho} \left(\frac{\partial^2 w}{\partial x^2} + \frac{\partial^2 w}{\partial y^2} + \frac{\partial^2 w}{\partial z^2} \right) - g \quad (2.2)$$

$$\frac{\partial u}{\partial x} + \frac{\partial w}{\partial z} = 0 \quad (2.3)$$

$$\frac{\partial u}{\partial t} + u \frac{\partial u}{\partial x} + w \frac{\partial u}{\partial z} = -\frac{1}{\rho} \frac{\partial p}{\partial x} - \ddot{x}, \quad [-(h-h_b) \leq z \leq \eta] \quad (2.4)$$

$$\frac{\partial w}{\partial t} + u \frac{\partial w}{\partial x} + w \frac{\partial w}{\partial z} = -\frac{1}{\rho} \frac{\partial p}{\partial z} - g \quad [-(h-h_b) \leq z \leq \eta] \quad (2.5)$$

여기에서 g 는 중력가속도, ρ 는 액체의 밀도, p 는 자유면에서의 압력, $\eta \equiv \eta(x, t)$ 는 액체 자유면의 높이, h_b 는 경계층의 두께이다.

경계층 내부의 액체입자는 x 방향으로만 움직인다고 가정할 수 있다. 따라서 경계층 내부에서의 거동방정식은 식(2.6, 2.7)과 같이 표현할 수 있다.

$$\frac{\partial u}{\partial t} + u \frac{\partial u}{\partial x} + w \frac{\partial u}{\partial z} = -\frac{1}{\rho} \frac{\partial p}{\partial x} + \nu \frac{\partial^2 u}{\partial z^2} - \ddot{x}, \quad [-h \leq z \leq -(h-h_b)] \quad (2.6)$$

$$\frac{1}{\rho} \frac{\partial p}{\partial z} = -g \quad [-h \leq z \leq -(h-h_b)] \quad (2.7)$$

여기에서 ν 는 액체의 점성을 나타낸다.

이렇게 하여 지배방정식 식 (2.3-7)에 적용되는 경계조건을 살펴보면 다음과 같다.

$$\text{양쪽 끝 벽}(x = \pm a) \text{에서} \quad u = 0 \quad (2.8)$$

$$\text{바닥}(z = -h)\text{에서} \quad w = 0 \quad (2.9)$$

$$\text{자유면}(z = \eta)\text{에서} \quad w = \frac{D\eta}{Dt} = \frac{\partial\eta}{\partial t} + u \frac{\partial\eta}{\partial x} \quad (2.10)$$

$$\text{자유면}(z = \eta)\text{에서} \quad p = p_o = \text{constant} \quad (2.11)$$

2.2 기본방정식의 유도

Linear Shallow Water Wave 이론에 근거한 연속방정식(식 2.3)의 적용은 식(2.12)와 같은 Laplace 방정식을 만족시키는 velocity potential Φ 가 존재함을 의미한다.

$$\frac{\partial^2 \Phi}{\partial x^2} + \frac{\partial^2 \Phi}{\partial z^2} = 0 \quad (2.12)$$

여기에서 $\Phi = F(x, t)G(z)$ 의 형태를 가진다. $w = \frac{\partial\Phi}{\partial z} = 0$ 의 경계조건을 만족시킬 수 있도록 Φ 를 구성하면 다음과 같은 형태를 가진다.

$$\Phi = F(x, t) \cosh k(h + z) \quad (2.13)$$

식 (2.13)을 활용하여 w 를 u 의 성분으로 표현할 수 있다.

경계층을 무시하고 연속방정식(식 2.3)을 z 에 대해서 적분하고, 식(2.9,10)을 적용하여 정리하면 다음과 같은 기본방정식을 표현할 수 있다.

$$\frac{\partial\eta}{\partial t} + h\sigma \frac{\partial(\phi u(\eta))}{\partial x} = 0 \quad (2.14)$$

여기에서 $\sigma = \frac{\tanh(kh)}{kh}$, $\phi = \frac{\tanh(k(h+\eta))}{\tanh(kh)}$ 이다.

또하나의 기본방정식은 거동방정식으로부터 구할 수 있으며 다음과 같다.

$$\frac{\partial u(\eta)}{\partial t} + (1 - T_H^2)u(\eta) \frac{\partial u(\eta)}{\partial x} + g \frac{\partial\eta}{\partial x} + gh\sigma\phi \frac{\partial^2 \eta}{\partial x^2} \frac{\partial\eta}{\partial x} = -\lambda u(\eta) - \ddot{x}_s \quad (2.15)$$

여기에서 $T_H = \tanh(k(h+\eta))$, λ 는 감쇄계수이다.

2.3 감쇄계수의 산정

탱크 양 옆의 벽과 표면의 오염에 의한 효과를 고려해주기 위해서는 $(1 + 2h/b + S)$ 를 곱해 주어야 한다.(Miles 1967) 이렇게 하여 바닥, 양측벽 과 자유면에서의 마찰효과를 고려한 식은 다음과 같이 표현할 수 있다.

$$\frac{v}{(\eta+h)} \int_{-h}^{-(h-\eta)} \frac{\partial^2 u}{\partial z^2} dz = -\frac{1}{\eta+h} \frac{1}{\sqrt{2}} \sqrt{\omega v} \left(1 + \frac{2h}{b} + S\right) u(\eta) = -\lambda u(\eta) \quad (2.16)$$

$$\text{여기에서 } \lambda = \frac{1}{\eta+h} \frac{1}{\sqrt{2}} \sqrt{\omega v} \left(1 + \frac{2h}{b} + S\right)$$

2.4 Runge-Kutta-Gill 법에 의한 수치해법

기본방정식 (2.14,15)는 x 에 대해서 n 개의 구간으로 차분화를 하고, Runge-Kutta-Gill 법을 적용하여 계산할 수 있다. 분할수 n 은 표면의 dispersion 특성을 표현하는 것으로 다음과 같은 식에 의해서 결정된다.

$$n = \frac{\pi}{2 \arccos \frac{\sqrt{\tanh(\pi \varepsilon)}}{\sqrt{2 \tanh(\frac{\pi \varepsilon}{2})}}}, \quad (\varepsilon = \frac{h}{a}) \quad (2.17)$$

2.5 Tank 의 밀면전단력

시간에 대해서 양 끝 벽의 자유면의 높이 η_0 와 η_n 을 알게 되면, 양 끝벽에 작용하는 압력의 차에 의해서 밀면전단력 $F(t)$ 를 다음 식과 같이 구할 수 있다.

$$F(t) = P_n(t) - P_o(t) \quad (2.18)$$

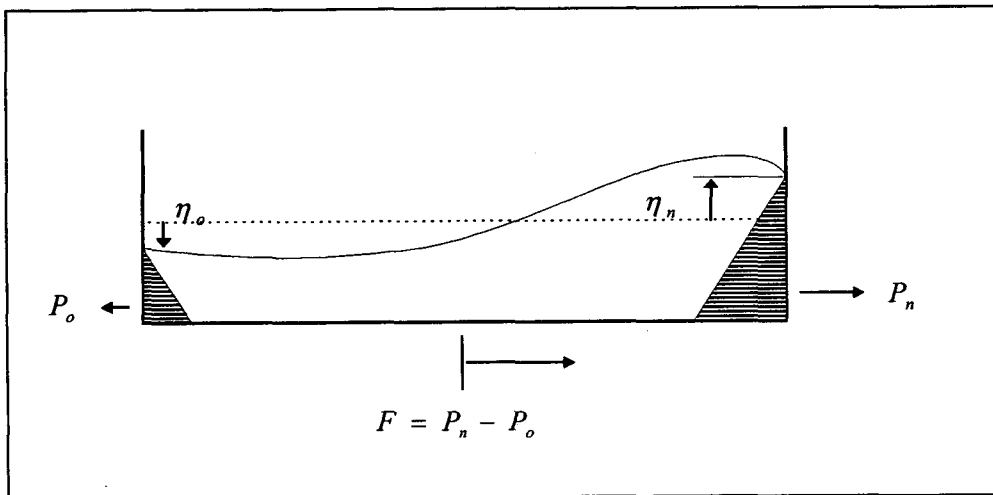


그림 3 액체의 거동에 의한 밀면전단력

3. 수치해석에 의한 Wave Motion

3.1 해석모델

해석에 적용된 물탱크는 $2a = 59.0 \text{ cm}$, 폭 $b = 33.5 \text{ cm}$, 액체의 깊이 $h = 3.0 \text{ cm}$ 이며, 그림 (3.1) 과 같다. liquid depth ratio $\varepsilon = h/a = 0.1$ 이며, 물의 질량 $m_w = 5.93 \text{ kg}$ 이다.

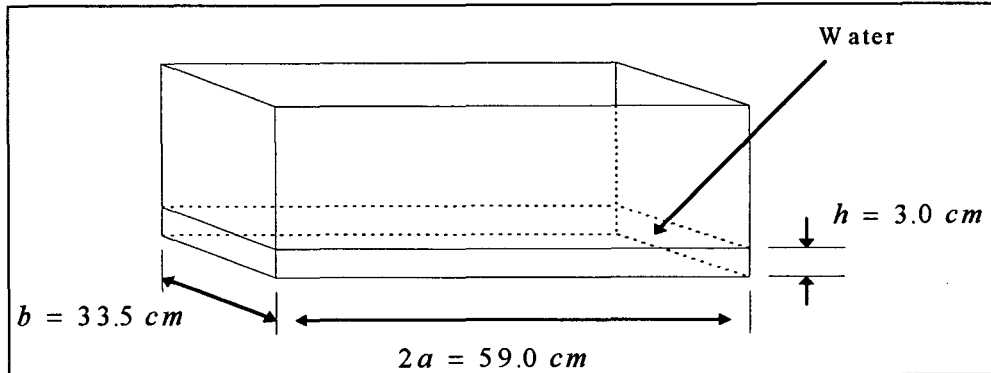


그림 (3.1) TLD 탱크의 크기

선형 wave 이론으로 부터 Sloshing 거동의 기본주기는 다음과 같이 표현된다.

$$f_w = \frac{1}{2\pi} \sqrt{\frac{\pi g}{2a} \tanh\left(\frac{\pi h}{2a}\right)} = 0.458 \text{ Hz}$$

작용 외력은 $A = 0.1 \text{ cm}$, 0.25 cm 2 개의 진폭에 대해서 작용진동수 $(f)/f_w$ 를 0.9 에서 1.3 까지 변화시키면서 적용하였다.

3.2 자유면, Control Force 의 시간이력 고찰

자유면 wave 의 형태는 작용외력의 진동수와 진폭에 따라서 다양하게 나타난다. 매우 작은 진폭에 대해서도 대칭적으로 거동하지 않는 것을 보여준다. 각각의 진폭에 대해서 f/f_w 의 값이 1.0 을 경계로하여 최대 거동을 나타낸다. 특이한 점은 1.0 에서 최대값이 나타나는 것이 아니고 1.0 을 약간 상회하는 값에서 최대값이 나타나며, 진폭이 커질 수록 이 값도 더욱 커진다는 점이다. (그림 3.5,6) 이것은 wave 거동의 비선형성에 의해 선형이론에 의해 구한 고유진동수가 정확하지 않다는 것과 진폭이 커지면서 비선형성은 증가한다는 것을 알 수 있다. 진폭이 더욱 증가하게 되면 wave breaking 현상에 의해 비선형성이 더욱 강해지게 되는데, 이러한 비선형성을 고려할 수 있는 계수를 적용하지 않으면 탱크에 발생하는 밀면 전단력을 지나치게 크게 평가하게 된다.

자유면의 높이 및 밀면 전단력은 최대값을 나타낸 후에 급격하게 감소하는 모습을 보여준다.(그림 3.5,6) 이것은 실제적용시 건물진동과 동조시키는데 어려움을 발생시키는 한 요인이 된다.

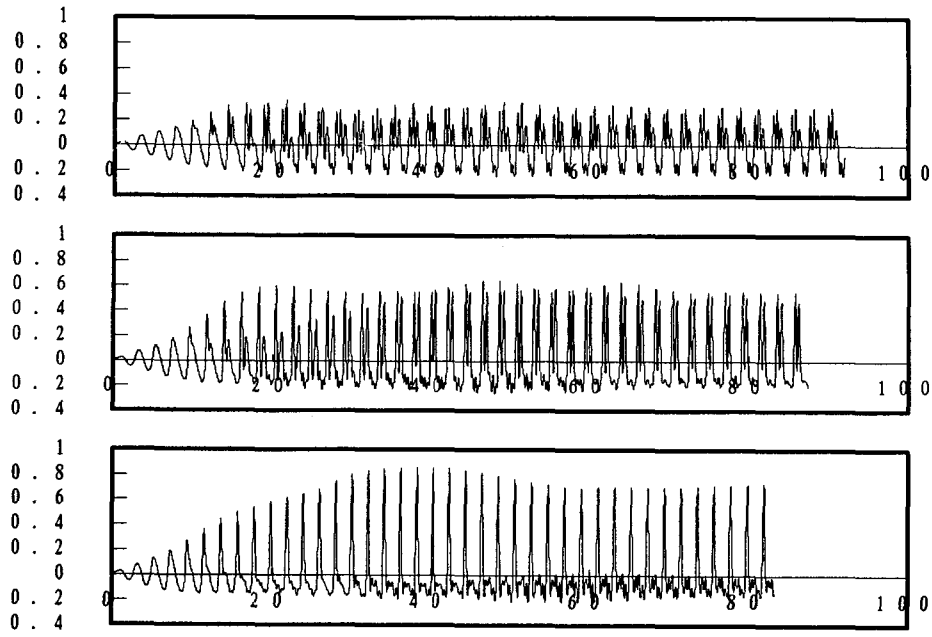


그림 (3.3) 자유면 높이의 시간이력 ($A=0.25$ cm, $f / f_w = 0.95, 1.00, 1.05$)

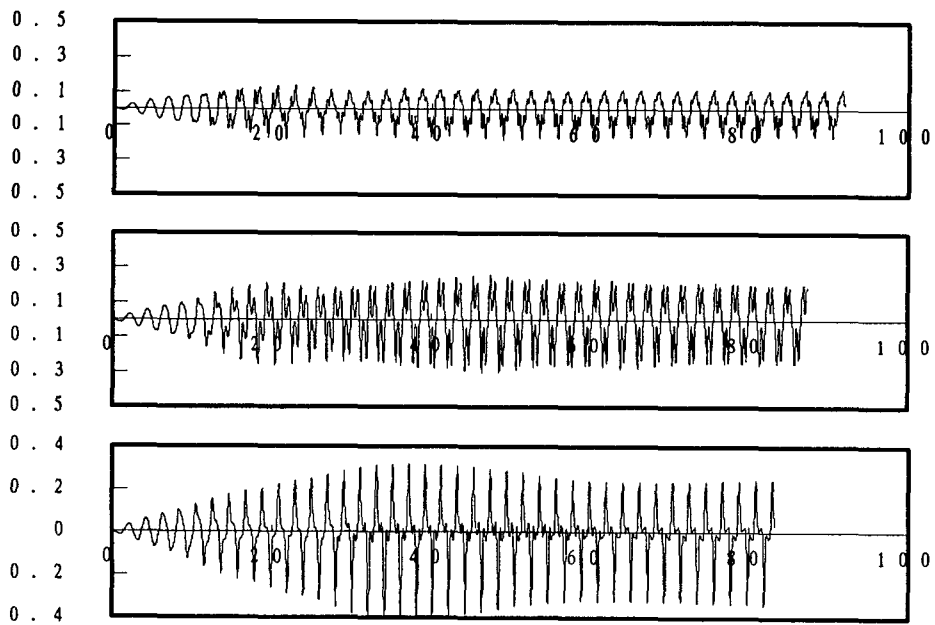


그림 (3.4) 밑면전단력의 시간이력 ($A=0.25$ cm, $f / f_w = 0.95, 1.00, 1.05$)

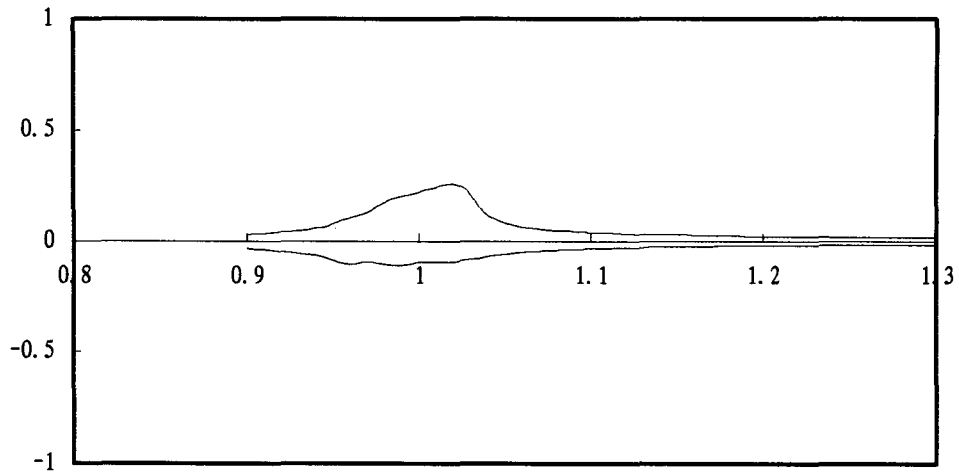


그림 (3.5) 진동수별 자유면 높이의 최대, 최소값 ($A=0.1$ cm)

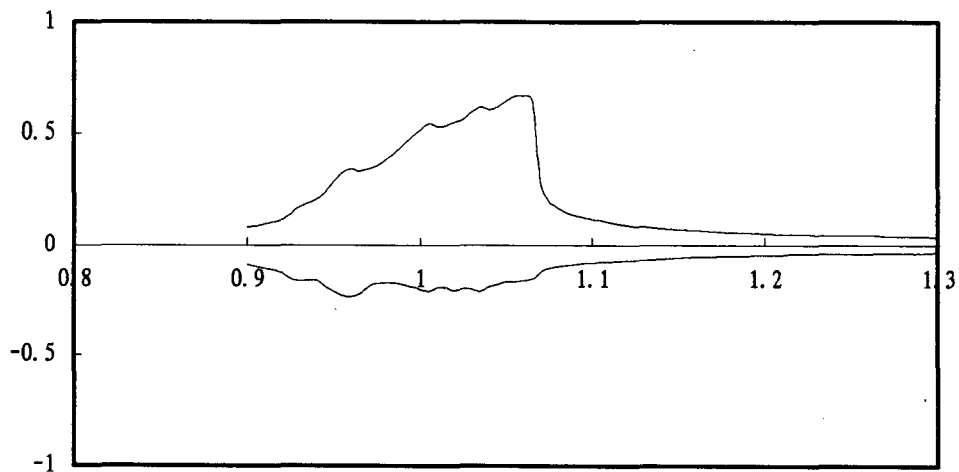


그림 (3.6) 진동수별 자유면 높이의 최대, 최소값 ($A=0.25$ cm)

본 연구는 L.M.SUN⁽¹⁾의 연구를 해석적으로 구현시켜본 것이다. 결과치를 검증하기 위해 실험이 있어야 되는데, 이 부분은 추후에 실시할 예정이다.

참고문헌

1. L.M.SUN, "Nonlinear Waves and Dynamic Pressures in Rectangular Tuned Liquid Damper", Structural Eng./Earthquake Eng. Vol.6, No.2, 251s-262s, October 1989, JSCE
2. T.SHIMIZU, "Nonlinear Responses of Sloshing Based on the Shallow Water Wave Theory", Vol.30, No.263, 1987, JSME International Journal