

# MCFC의 분리판 부식특성 연구

## Corrosion characteristics of separator for MCFC

김	귀	열*	한국전기연구소	전지기술연구팀
엄	승	욱	한국전기연구소	전지기술연구팀
문	성	인	한국전기연구소	전지기술연구팀
윤	문	수	한국전기연구소	

G. Y. Kim*	Korea Electrotechnology Research Institute
S. W. Eom	Korea Electrotechnology Research Institute
S. I. Moon	Korea Electrotechnology Research Institute
M. S. Yun	Korea Electrotechnology Research Institute

### Abstract

MCFC has been investigated for the last half century as an alternative energy source. The operating temperature of MCFC is 650° C, so it is more efficient than other fuel cells, and it has needed no nob metal element for the electrodes.

we investigated electrochemical characteristics of separator for MCFC.

### 1. 서론

연료전지는 반응물인 화학에너지를 직접 전기 에너지로 변환하는 발전장치이며, 특징은 활물질을 부극 및 정극에 연속적으로 공급하여 전기를 얻는 것이다.

용융탄산염형 연료전지는 인산형에 이어 제2세대 연료전지로서 실용화가 기대되고 있다.

따라서 그 때문에 해결해야만 할 기술적 과제 많으며, 현행보다 고성능인 MCFC를 제작하지 않으면 안된다.

현재 MCFC개발에서 가장 중요한 과제로서 지

적되고 있는 것은 전지본체의 고출력 밀도화와 전지본체의 장수명화이다.

MCFC의 전해질로서 사용되는 용융탄산염은 강한 부식성을 갖는다. 이것에 의한 전지구성재료의 부식은 전해질의 소모, 내부저항의 증대, 가스흐름 분포의 불균일 등 전지성능 저하를 일으키고 전지 수명을 제한한다.

따라서 MCFC의 실용화에서는 고내식성 재료의 개발이 필요 불가결하지만 용융탄산염에 의한 금속재료의 부식에 대하여는 그 부식기구를 기원으로 해서 불명확한점이 많다.

따라서 본 연구에서는 용융탄산염 공존하에서 금속 부식을 계통적, 공학적으로 검토하고 고내식성 재료 선정의 명확한 지치를 얻고자 한다.

### 2. 전기화학 측정장치

그림1에 분리판 재료의 내식성 평가를 위한 셀장치를 표시하고 있으며, cell container 는 650°C 라고 하는 고온에서 실험을 하기 때문에 투명 석영 glass 를 사용하고 있다.

실험장치 상부의 셀cap은 파이렉스 제품이며 각 전극류나 열전대, 가스 bubbler, 내부를 보기 위해 창으로 되어 있다. 셀 container 와 셀

cap에서는 진공계라는 가스 배기계의 joint가 있다.

탄산염 용체는 고부식성이기 때문에 탄산염 용체를 유지하는 crucible은 고순도 알루미나 crucible을 사용하였다.

한편 그림2에 각 전극의 형태를 나타내었으며 그림3은 교류 임피던스법 및 전기화학 임피던스 스펙트럼법의 block diagram을 표시한다.

### 3. 결과 및 검토

그림4는 (62+38) mol % (Li+K)CO<sub>3</sub> 용융 탄산염중에서 Fe-Cr계 합금의 정상분극 특성을 나타낸다.

일반적으로 Cr은 다른 재료에 비하여 그 E<sub>corr</sub>이 anode에 있으며, 또 i<sub>corr</sub>도 대단히 작다.

Fe-Cr 합금의 E<sub>corr</sub>은 변동하지만, Cr 함유량에 의한 E<sub>corr</sub>의 의존성은 보이며 또한 i<sub>corr</sub>은 Cr의 증가와 더불어 감소하여 가는 경향이 있으며, Cr 증가에 수반하는 내식성 향상이 나타난다. 이는 Cr 양의 증가에 따라 시편 표면을 안정한 산화 피막(LiCrO<sub>2</sub>)이 입혀진다고 생각된다.

그림5는 CO<sub>2</sub> 가스 분위기에서 Fe/Cr 합금계의 교류 임피던스법에 의하여 얻어진 cole-cole plot를 나타낸다.

측정 주파수 범위는 1 Hz 부터 60 kHz 까지이며, 일반적으로 cole-cole plot 상에서 임피던스 궤적이 큰것은 그 반응 저항이 크다는 것을 시사하고 있다.

이 경우의 반응 저항은 부식 저항에 상당하고 Cr의 함유량이 증가하는 만큼 부식 저항은 커서 부식되기 어렵다는 것을 시사한다. 또 이 임피던스의 증가는 용량 성분의 증가로서 나타난다.

### 4. 결론

용융 탄산염형 연료전지 발전 시스템을 개발하기 위해서 그 성능 향상에 기초가 되는 분리판 재료의 부식 특성을 연구하였다.

Fe의 부식에 미치는 Cr첨가 영향을 전기화학적인 방법으로 검토했는데, Cr의 증가에 따라 Fe의 내식성 향상이 확인되었다.

이 내식성 향상은 Cr 20 wt% 이상의 첨가에 서 뚜렷하며, Fe-Cr 합금에서 그 산화물LiCrO<sub>2</sub>가 용체중에서 안정하다.

### 참고문헌

1. 김귀열 외, "용융탄산염형 연료전지의 개발 현황 및 기술 과제", 대한전기학회 학술대회 7, 1991
2. 김귀열 외, "고온형 연료전지의 재료 기술" 한국 전기전자재료학회지, 8, 1992
3. Leo J. M. J. Blomen, "Fuel Cell Systems", Plenum Press, pp. 345, 1993
4. T. Murahashi et al, "MCFC Technology Improvement", Extended Abstract of Inter. Soc. of Electrochemistry, pp. 326, 1989

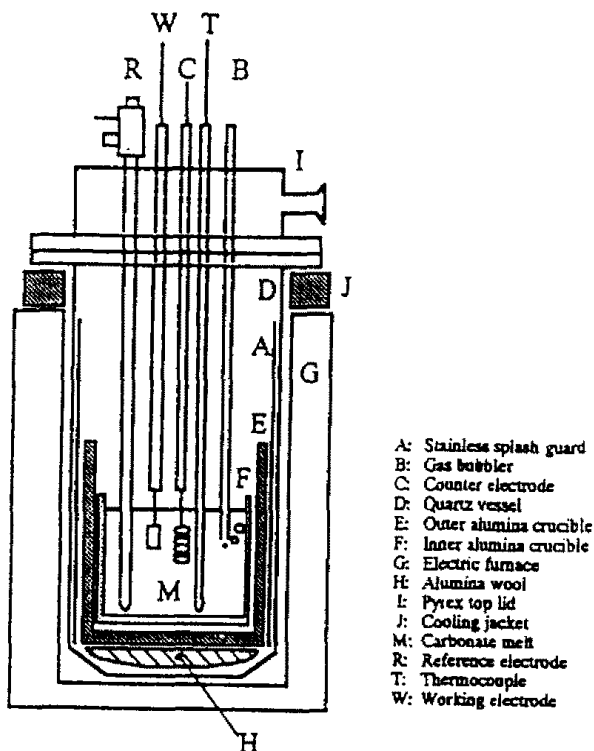


그림1 전기화학적 셀 장치

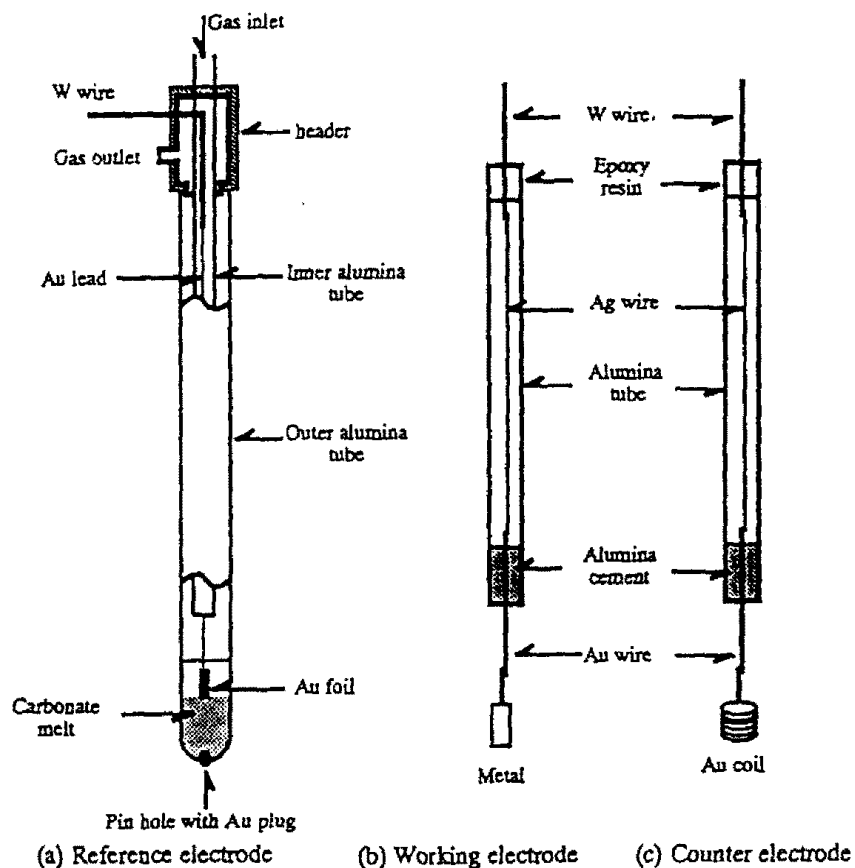
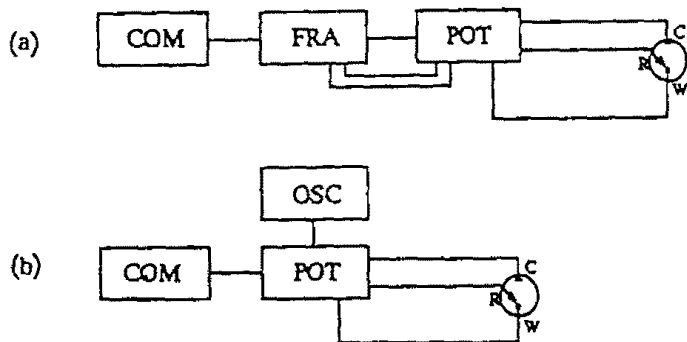


그림2 전극의 형태



(a) AC impedance measurements.  
 (b) steady-state polarization measurements.

C : counter, W : working, R : reference  
 POT : Potentiostat, REC : X-Y recorder,  
 FRA : frequency response analyzer,  
 COM : computer, OSC : digital oscilloscope.

그림3 실험 장치

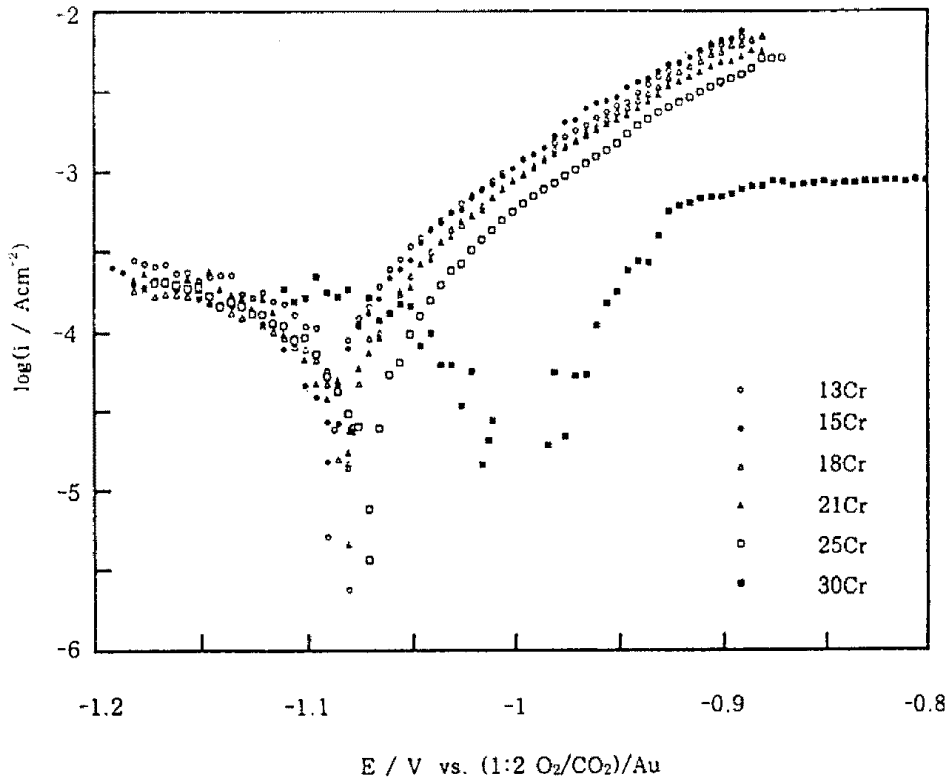


그림4 Fe/Cr 합금의 정상분극 특성

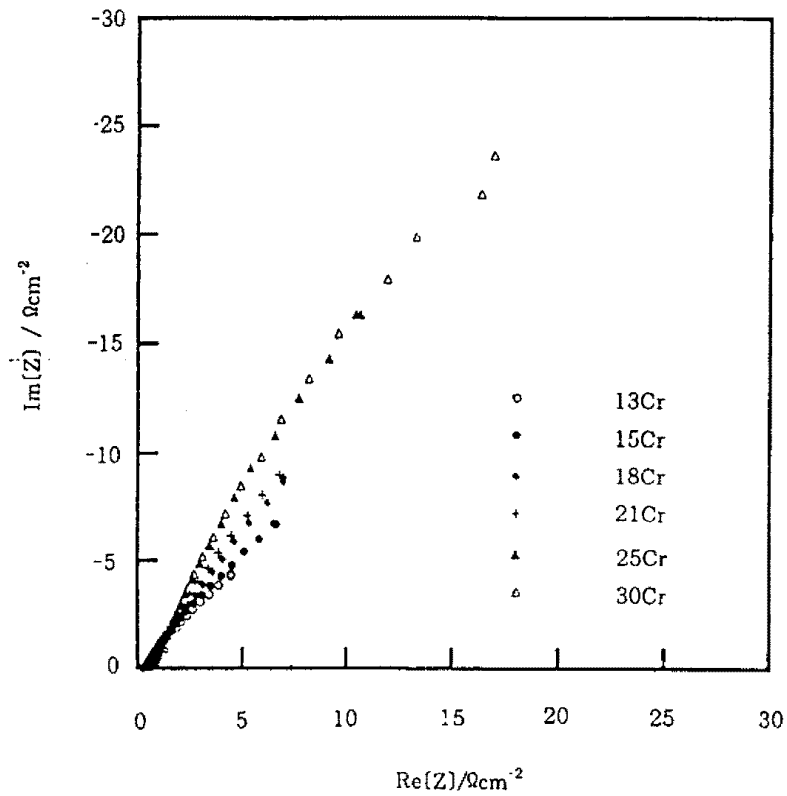


그림5 Fe/Cr 합금계의 EIS spectra