

# 퍼지 Look-up Table을 이용한 엔진 다이내모메타 시스템의 트로틀 벨브 제어

## The Throttle Valve Control of Engine Dynamometer System Using Fuzzy Look-up Table

이상윤\*, 이팔진\*, 신 위재\*\*, 김 치원\*\*\*  
Sang-Yun Lee\*, Phal-Jin Lee\*, Wee-Jae Shin\*\*, Chi-Won Kim\*\*\*

### ABSTRACT

Recently, the vehicle engine required precision control of Air-Fuel rate and rigid restriction of exhaust gas. Therefore, we demanded excellent measuring equipment so as to improve of engine performance. Specially, throttle valve control is very important part in the engine control, because structure of engine dynamometer system is very complicate and it has nonlinear elements which is influenced of disturbance about vibration, a heat, a cooling, energy loss so on.

In this study, we propose the method that the control technique using Fuzzy Look-up table and we obtained the satisfying result from realized the control system.

### I. 서론

자동차 공업분야에서는 엔진의 성능 시험이 필수적인데 과거의 기계식엔진 측정장비는 수동식 측정방식만으로 충분했지만, 오늘날의 전자제어식 연료분사 장치에 있어 혼합기 공연비의 적절한 제어는 흡입되는 공기와 연료계측의 고정도화가 요구되며 응답성이 높아야 하고 또한 출력축의 부하 및 기관회전수의 변동에도 빠른 응답속도로 추종해야 되므로 이러한 이유로 Engine throttle valve와 Dynamometer의 발전된 자동제어 기술이 요구된다.

본 연구에서는 Controller의 컴퓨터 제어 실현 및 자료처리 이전성의 어려움을 원활하게 하기 위해 범용 IBM - PC 호환기종을 이용하여 Data Logger를 구성하며, 엔진 공회전 속도 제어용 비례 적분제어 알고리즘에 있어서 비례 및 적분이득을 퍼지 논리를 사용하여 구하였으며, 실험을 통해서 퍼지 논리로부터 구한 이득을 적용함으로써 엔진 공회전 상태와 부하시의 상태에서 엔진 회전수가 목표 회전수에 도달하는 응답특성을 고찰하고자 한다.

\* 경남대학교 대학원 전자공학과  
\*\* 경남대학교 전자공학과 교수  
\*\*\* 경남대학교 기계공학과 교수

## II. 엔진 다이내모 시스템의 구성

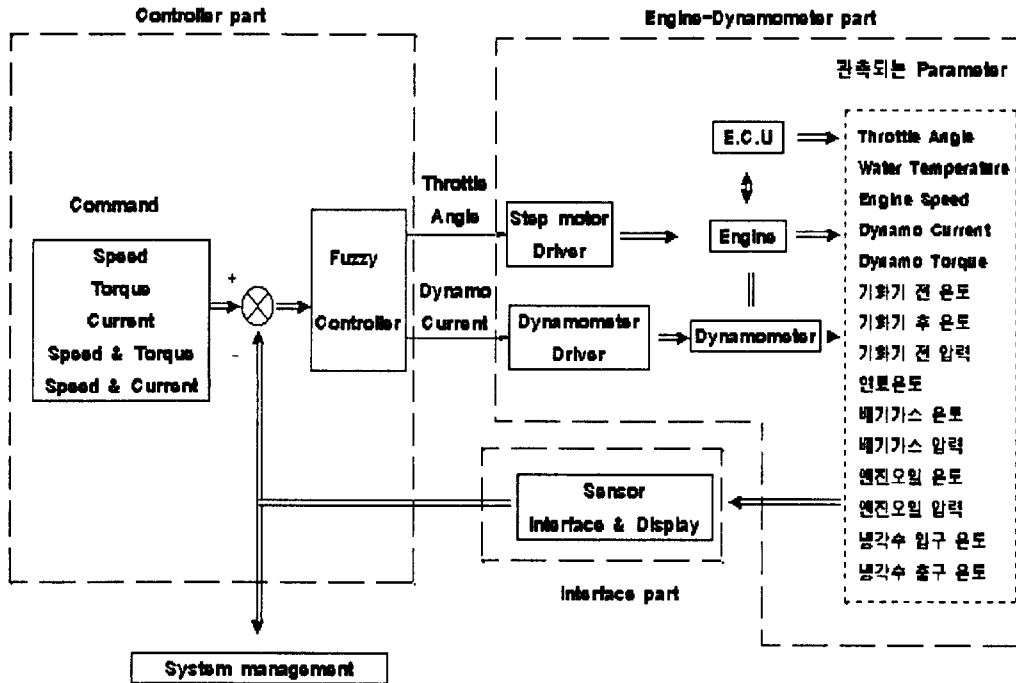


그림 1 엔진 다이내모 시스템의 구성 Block-diagram

엔진 다이내모시스템의 전체구성은 그림 1에 도시하였고, 크게 Controller part, Engine-Dynamometer part, Interface part, System Management으로 4부분으로 나눌 수 있다. Controller part는 PC와 AD Converter Card로 구성되고 PC는 퍼지 PI제어기, 제어값 설정, 시스템의 운영을 관리하는 부분으로 Software로 이루어지며, AD Converter Card는 Interface part로부터 관측된 파라미터를 읽어들이고, 제어기에서 제어목적에 의해 산출한 제어출력인 Throttle Angle, Dynamometer Current를 Engine-Dynamometer part의 Step motor driver와 Dynamometer driver로 전송한다. Engine-Dynamometer part는 제어 출력인 전기적 신호를 기계적 동작으로 변환시키는 Actuator와 Engine, Dynamometer로 이루어진다. Step motor driver는 전기적 신호로 Throttle의 각도를 변환시키고, Dynamometer driver는 Torque를 생성한다. 관측된 신호는 그림 1에 나타내었고, ECU, Engine, Dynamometer에 Sensor를 장착하여 신호를 관측했다.

### III. 엔진 퍼지 제어기

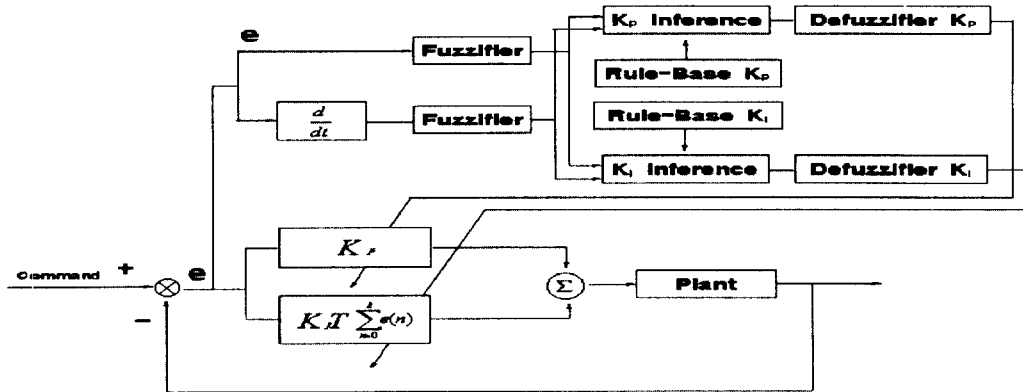


그림 2 엔진 Dynamometer에 적용된 Fuzzy 제어기의 Block-diagram

엔진 Dynamometer에 적용된 Fuzzy 제어기의 Block-diagram은 그림 2와 같고 제어기의 구조와 동작을 다음에서 설명한다.

본 논문에서는 Look-up의 퍼지제어 행렬을 이용하고 Tzafestas 제어 행렬을 변형시켜 P, I 각각의 Look-up Table을 구성한다. 그리고 PI형 퍼지제어기의 k 번째 제어규칙은 다음과 같이 기술된다.

$R_k$  : If  $e(k)$  is  $A(k)$  and  $\dot{e}(k)$  is  $B(k)$

$$\text{then } \Delta U(k) = e(k)K_p(k) + K_i(k)T \sum_{n=0}^k e(n) \quad (1)$$

여기서  $e(k)$ ,  $\dot{e}(k)$ ,  $A(k)$ ,  $B(k)$ 는 각각 제어오차, 오차의 변화율, 제어입력 공간에서 정의된 퍼지집합이다. 그리고 T는 표본시간이다. Tzafestas가 언급한 퍼지논리 제어행렬을 이용하여 기존의 이득조정 기술에서 얻은 P-I제어기의 적절한 이득값을 기준으로, 시스템응답이 과도상태에 있을 때 시스템이 안정한 범위 내에서 이득값을 조금씩 조정하여 시스템의 응답특성을 향상시킨다. 이때 사용한 퍼지 제어행렬은 Macvicar-Whelan 제어행렬로서 P,I 이득 조정에 이용하였다.

퍼지 P-I 제어기의 각 이득값은 식 (2)에 의해 구하여진다.

$$\begin{aligned} K_p(k) &= K_p(k-1) + \text{PCV}\{e(k), \dot{e}(k)\} * k_p \quad (\text{비례이득값}) \\ K_i(k) &= K_i(k-1) + \text{ICV}\{e(k), \dot{e}(k)\} * k_i \quad (\text{적분이득값}) \end{aligned} \quad (2)$$

여기서

$\text{PCV}\{e(k), \dot{e}(k)\}$ ,  $\text{ICV}\{e(k), \dot{e}(k)\}$  : 퍼지제어기 출력값  
 $K_p(k)$ ,  $K_i(k)$  : 이득조정에 의해 얻어진 값  
 $k_p$ ,  $k_i$  : 각 제어기의 변화율

$k_p$ ,  $k_i$ 는 안정도 분석과 페루프 응답의 특성을 고려하여 적절하게 결정한다.

퍼지 제어기의 출력값  $PCV[\cdot]$ 과  $ICV[\cdot]$ 은 먼저 측정된 오차 및 오차의 변화율이  $k$ 번째 규칙과의 적합도를

$$w_p(k) = \min(\mu_{A_i}(e(k)), \mu_{B_i}(e'(k))) \quad (3)$$

$$w_i(k) = \min(\mu_{A_i}(e(k)), \mu_{B_i}(e'(k))) \quad (4)$$

으로 구하고,  $k$ 번째 규칙에 의한  $K_p(k)$   $K_i(k)$ 의 퍼지집합을 나타내는 퍼지집합을

$$\mu_{P(k)}(PCV[\cdot]) = \min(w_p(k), \mu_{P(k)}(PCV[\cdot])) \quad (5)$$

$$\mu_{I(k)}(ICV[\cdot]) = \min(w_i(k), \mu_{I(k)}(ICV[\cdot])) \quad (6)$$

으로 구하고, 퍼지제어의 퍼지 추론결과는 제어입력 전체집합에 정의된 퍼지집합으로 출력된다. 제어에서는 퍼지집합을 조작량으로서 제어대상을 제어할 수 없다.

비퍼지화 방법에는 여러 가지가 있으며, 무게 중심법(center of area method)을 구하는 연산자에 의해

$$PCV[\cdot] = COG(PCV'[\cdot]) \quad (7)$$

$$ICV[\cdot] = COG(ICV'[\cdot]) \quad (8)$$

가 구해지고 최종적으로 적분기에 가산될 입력은

$$PCV^*[\cdot] = \frac{\sum_{k=1}^n w_p(k) PCV[\cdot]}{\sum_{k=1}^n w_p(k)} \quad (9)$$

$$ICV^*[\cdot] = \frac{\sum_{k=1}^n w_i(k) ICV[\cdot]}{\sum_{k=1}^n w_i(k)} \quad (10)$$

로 계산된다.

Table 1 Proportional matrix.

|     |   | $e$   |     |     |     |     |     |     |     |     |     |     |     |     |  |
|-----|---|---|-----|-----|-----|-----|-----|-----|-----|-----|-----|-----|-----|-----|--|
|     |   | NVL   | NL  | NB  | NH  | NS  | NVS | ZO  | PVS | PS  | PH  | PB  | PL  | PVL |  |
| PVS | 0   | NVS   | NVS | NL  | NL  | NB  | NB  | NH  | NH  | NS  | NS  | NVS | NVS |     |  |
| PL  | PVS   | 0   | NVS | NVS | NL  | NL  | NB  | NB  | NH  | NH  | NS  | NS  | NVS |     |  |
| PB  | PVS   | PVS   | 0   | NVS | NVS | NL  | NL  | NB  | NB  | NH  | NH  | NS  | NS  |     |  |
| PH  | PS  | PVS   | PVS | 0   | NVS | NVS | NL  | NL  | NB  | NB  | NH  | NH  | NS  |     |  |
| PS  | PS  | PS  | PVS | PVS | 0   | NVS | NVS | NL  | NL  | NB  | NB  | NH  | NH  |     |  |
| PH  | PH <td>PS</td> <td>PS</td> <td>PVS</td> <td>PVS</td> <td>0</td> <td>NVS</td> <td>NVS</td> <td>NL</td> <td>NL</td> <td>NB</td> <td>NB</td> <td>NH</td> <td></td> | PS  | PS  | PVS | PVS | 0   | NVS | NVS | NL  | NL  | NB  | NB  | NH  |     |  |
| NVS | PH <td>PH<td>PS</td><td>PS</td><td>PVS</td><td>PVS</td><td>0</td><td>NVS</td><td>NVS</td><td>NL</td><td>NL</td><td>NB</td><td>NB</td><td></td></td>             | PH <td>PS</td> <td>PS</td> <td>PVS</td> <td>PVS</td> <td>0</td> <td>NVS</td> <td>NVS</td> <td>NL</td> <td>NL</td> <td>NB</td> <td>NB</td> <td></td> | PS  | PS  | PVS | PVS | 0   | NVS | NVS | NL  | NL  | NB  | NB  |     |  |
| NVS | PB  | PH  | PH  | PS  | PS  | PVS | PVS | 0   | NVS | NVS | NL  | NL  | NB  |     |  |
| NS  | PB  | PB  | PH  | PH  | PS  | PS  | PVS | PVS | 0   | NVS | NVS | NL  | NL  |     |  |
| NH  | PL  | PB  | PB  | PH  | PH  | PS  | PS  | PVS | PVS | 0   | NVS | NVS | NL  |     |  |
| NB  | PL  | PL  | PB  | PB  | PH  | PH  | PS  | PS  | PVS | PVS | 0   | NVS | NVS |     |  |
| NL  | PVL   | PL  | PL  | PB  | PB  | PH  | PH  | PS  | PS  | PVS | PVS | 0   | NVS |     |  |
| NVL | PVL   | PVL   | PL  | PL  | PB  | PB  | PH  | PH  | PS  | PS  | PVS | PVS | 0   |     |  |

Table 2 Integral matrix.

|     |     | $e$ |     |     |     |     |     |     |     |     |     |     |     |     |  |
|-----|-----|-----|-----|-----|-----|-----|-----|-----|-----|-----|-----|-----|-----|-----|--|
|     |     | NVL | NL  | NB  | NH  | NS  | NVS | ZO  | PVS | PS  | PH  | PB  | PL  | PVL |  |
| PVS | 0   | PVS | PVS | PL  | PL  | PB  | PB  | PH  | PH  | PS  | PS  | PVS | PVS |     |  |
| PL  | NVS | 0   | PVS | PVS | PL  | PL  | PB  | PB  | PH  | PH  | PS  | PS  | PVS |     |  |
| PB  | NVS | NVS | 0   | PVS | PVS | PL  | PL  | PB  | PB  | PH  | PH  | PS  | PS  |     |  |
| PH  | NS  | NVS | NVS | 0   | PVS | PVS | PL  | PL  | PB  | PB  | PH  | PH  | PS  |     |  |
| PS  | NS  | NS  | NVS | NVS | 0   | PVS | PVS | PL  | PL  | PB  | PB  | PH  | PH  |     |  |
| PVS | NH  | NS  | NS  | NVS | NVS | 0   | PVS | PVS | PL  | PL  | PB  | PB  | PH  |     |  |
| ZEO | NH  | NH  | NS  | NS  | NVS | NVS | 0   | PVS | PVS | PL  | PL  | PB  | PB  |     |  |
| NVS | NB  | NH  | NH  | NS  | NS  | NVS | NVS | 0   | PVS | PVS | PL  | PL  | PB  |     |  |
| NS  | NB  | NB  | NH  | NH  | NS  | NS  | NVS | NVS | 0   | PVS | PVS | PL  | PL  |     |  |
| NH  | NL  | NB  | NB  | NH  | NH  | NS  | NS  | NVS | NVS | 0   | PVS | PVS | PL  |     |  |
| NB  | NL  | NL  | NB  | NB  | NH  | NH  | NS  | NS  | NVS | NVS | 0   | PVS | PVS |     |  |
| NL  | NVL | NL  | NL  | NB  | NB  | NH  | NH  | NS  | NS  | NVS | NVS | 0   | PVS |     |  |
| NVL | NVL | NVL | NL  | NL  | NB  | NB  | NH  | NH  | NS  | NS  | NVS | NVS | 0   |     |  |

#### IV. 실험 결과

본 연구에 사용된 엔진은 4사이클 4실린더 수냉식 실험용 가솔린 엔진으로 기본 재원은 표 3과 같고, 다이내모메타는 와전류형(Eddy current type)으로 재원은 표 4와 같다.

표 3 Specifications of engine used

표 4 Specifications of engine dynamometer

| Item            | Specifications                                     |
|-----------------|--|
| Model & Maker   | GWE-30-50-GS-DVU, NISSAN                           |
| Type            | Four Cylinder Four Stroke Cycle Water Cooling Type |
| Displacement    | 1138 cc  |
| Bore × Stroke   | 73 × 68 mm   |
| Output (Normal) | 30 / 3200 (PS/rpm)                                 |
| Used Fuel       | Unlead Gasoline                                    |

| Item             | Specifications                  |
|------------------|---------------------------------|
| Model & Maker    | EW-100 PS, TOKYO METER          |
| Type             | Water Cooling Eddy Current Type |
| Revolution       | 7000 rpm                        |
| Max. Absorption  | 100 ps                          |
| Brake Arm Length | 0.3581 m                        |

다이내모메타는 시험용 엔진의 크랭크축으로부터 유니버설 조인트를 통하여 다이내모메타의 로터축으로 동력이 전달된다.

다이내모메타의 부하는 제작된 콘트롤러로 제어할 수 있게 제어단자를 인출하여 연결할 수 있게 하였으며, 부하의 측정은 부하측정용 아암에 로드셀(Load Cell)을 설치하여 부하를 측정할 수 있게 하였다. 또 회전수의 측정은 로터축에 부착된 회전슬릿의 펄스신호를 이용하여 디지털 회전계(Digital Tachometer)에 표시하고 F-V 변환기를 통해서 PC로 연결된다. 실험은 무부하시와 부하시로 나누어 수행하였다.

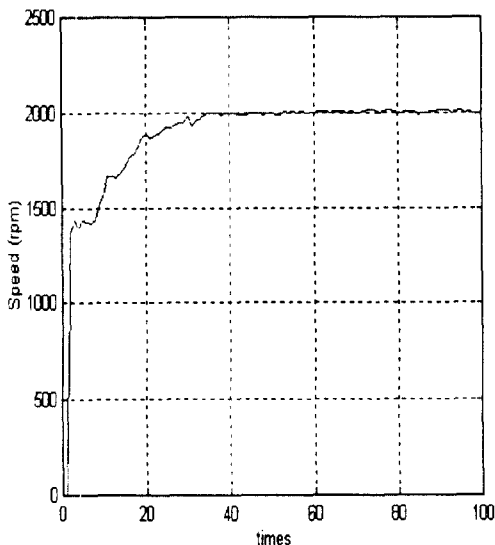


그림 3. 무부하시 정속도제어

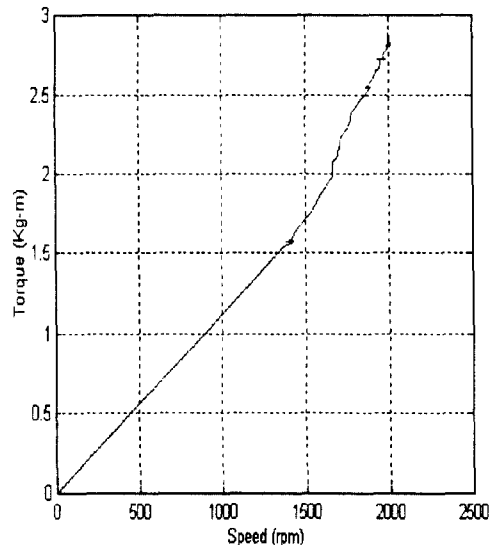


그림 4. 무부하시 속도와 Torque

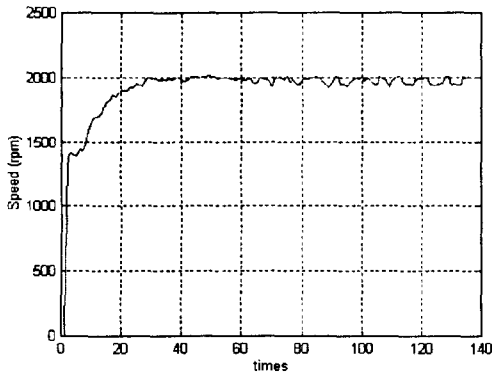


그림 5. 부하시 정속도제어

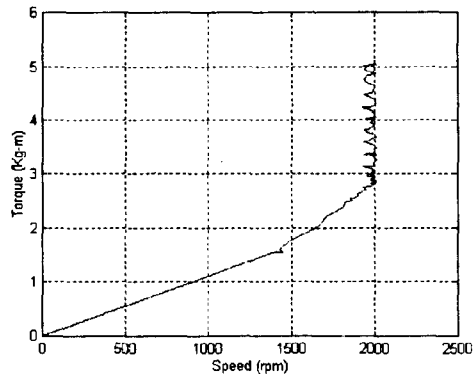


그림 6. 부하시 속도와 Torque

그림 3은 무부하시의 엔진속도로 설정치 2000rpm에 도달하는데 34번의 추론 시간이 걸렸고, 23.9rpm(1.2%)의 오차를 가진다. 그림 4는 엔진 속도와 Torque에 관한 결과로 Torque가 2.8 Kg-m 근처를 유지하고 있다. 이 사실로 엔진 Torque가 안정되어 있다는 것을 알 수 있다. 그림 5는 2000rpm에 도달하는데 38번의 추론 시간이 걸렸고, 부하 Torque을 3.0Kg-m에서 5.1Kg-m로 증가 시켰을때, 엔진 속도는 82.3rpm(4.1%)의 오차를 가졌다. 부하 Torque을 변화 시켰을때 속도가 떨어지지만, 즉시 원하는 설정치로 회복하였다. 부하시 속도와 Torque에 관해서 도시한 것이 그림 6이다. 그림 8로부터 부하의 증가에 따르는 속도의 추종성을 잘 관측할 수 있다.

## V. 결론

차량엔진의 다양한 속도특성을 시험할 수 있는 장비를 개발하고 각부를 제어할 수 있는 전자제어 회로를 구성한 본 장치의 시작품설계, 제작 및 성능시험을 행하여 성공적인 결과를 얻었다. 무 부하시 엔진 출력의 Ripple은 Torque의 변화에 영향을 받은 것이고, 부하시에 속도가 낮아졌다가 다시 설정치로 회복을 하지만 Ripple을 좀더 작게 하려면 부하의 변화를 고려한 퍼지 관계를 개선해야 할것으로 사료된다.

## VI. 참고 문헌

1. S. Tzafetas, N. Papanikolopoulos, "Incremental Fuzzy Expert PID Control", IEEE Transactions on Industrial Electronics, Vol. 37, No. 5, OCTOBER 1990.
2. J. Michael Jacob, "Industrial Control Electronics Application and Design", Prentice-Hall International Editions, 1989.
3. R.M.Clements, "The Variation of Ionization with Air/Fuel ratio for a Spark Ignition Engine", J of Applied Physics, Vol. 22, 1982.
4. Duksun Shim, Jaehong Park, Pramod P. Khargonekar, William B. Ribbens, "Engine Idel Speed Control", Proceedings of The American Control Conferance Seattle, Washington, June, 1995.