

Surface Mounting Device의 동역학적 모델링 및 상태 민감도 해석 A Dynamic Modeling & State Sensitivity Analysis of the Surface Mounting Device

장진희(Jinhee Jang)*, 한창수(Changsoo Han)**, 김 정덕(Jungduck Kim)***

(* 한양대학교 대학원 정밀기계공학과, ** 한양대학교 기계공학과)

(*** 삼성항공 정밀기어연구소)

ABSTRACT

In the area of assembly process of micro-chips and electronic parts on the printed circuit board, surface mounting device(SMD) is used as a fundamental tool. Generally speaking, the motion of the SMD is based on the ball screw systems operated by any type of actuators. The ball screw system is a mechanical transformer which converts the mechanical rotational motion to the translational one. Also, this system could be considered as an efficient motion device against mechanical backlash and friction. Therefore a dynamic modeling and state sensitivity analysis of the ball screw system in SMD have to be done in the initial design stage. In this paper, a simple mathematical dynamic model for this system and the sensitivity analysis are mentioned. Especially, the bond graph approach is used for graphical modeling of the dynamic system before analysis stage. And the direct differentiation method is used for the state sensitivity analysis of the system. Finally, some trends for the state variables with respect to the design variables could be suggested for the better design based on the results of dynamic and state sensitivity.

주요기술용어 : SMD(Surface Mounting Device), Ball Screw System, Bond Graph Approach, State Sensitivity Analysis

1. 서론

현재 조립 공정 또는 PCB(Printed Circuit Board) 기판 위에 칩(chip)을 장착하는 공정에서 SMD(Surface Mount Device)가 현재 많이 이용되고 있다. 이 시스템은 서로 직교하는 두 축의 운동을 통하여 어느 한 축상에 장착되어 있는 헤드(head)의 정밀한 위치를 얻고자 하는 목적으로 이용되는 장치이다. 운동을 위한 구동기로는 주로 모터를 이용하며 모터를 통하여 나온 회전 운동을 병진 운동으로 바꾸어 주기 위하여 볼 스크류(ball screw) 시스템이 이용된다. 이 볼 스크류 축상에 질량체가 올려져 있으며 결국에는 이 질량체가 직선운동을 하게 된다. 또한 볼 스크류는 운동시에 발생할 수 있는 마찰과 백래쉬(backlash)로 인한 손실을 상당히 줄여줄 수 있는 잇점이 있다.

고속 조립과 정밀한 조립 공정을 위해서는 이러한 장비의 운동 특성을 사전에 파악하여 고려하는 것이 필요하다. 그러나 지금까지 이 시스템에 대한 연구는 그리 많지 않은 실정이다. 이는 SMD 장비 자체가 고속 운동을 하면서 정확한 위치를 잡을 수 있도록 하기 위해서는 시스템을 설계할 때 운동 특성 및 설계 변수들의 영향을 고려하여야 하는데 이에 대한 연구가 그리 많지 않았기 때문이다. Yoshikawa⁽¹⁾는 각 축의 연결을 유연한(flexible) 조인트로 보고 시스템을 모델링 하였으며 이를 이용하여 헤드의 궤적제어(trajecory control)에 대해 연구하였다. 이 연구를 통하여 시스템을 3자유도의 직교 로봇의 형태로 모델링하였고 주로 제어 측면에 많은 노력을 하였다. 하지만 시스템의 운동학적인 면과 동역학적인 면을 고려하는 것은 상대적으로 미비하였다. 목적에 맞는 시스템을 설계하기 위해서는 이

에 관한 사전 연구가 필수적이다.

이를 배경으로, 본 논문에서는 SMD 장비에서의 핵심부품인 볼 스크류에 중점을 두어 시스템을 모델링 하고 동역학 해석을 수행하였다. 시스템의 구성을 보면 전기적인 시스템과 기계적인 시스템이 서로 연결되어 작동하기 때문에 본 연구에서는 여러 에너지 영역의 시스템이 혼합되어 하나의 시스템을 구성할 때의 유용한 모델링 도구인 본드 그래프 방법⁽²⁾을 이용하였다. 이 방법을 이용하여 모터부와 볼 스크류 부분 그리고 관성부와 마찰의 영향을 도식적으로 모델링할 수 있었다. 또한 동역학 해석과 동시에 시스템의 모델링시 고려된 여러 설계 변수(design variable)에 대한 상태 변수(state variable)의 변화를 살펴볼 수 있는 상태 민감도 해석(state sensitivity analysis)^(3,4)을 수행하였다. 이를 통하여 설계 변수의 변경에 대한 상태 변수의 변화 과정을 볼 수 있으며 이는 정적인 문제(static problem)를 풀 때에는 달리 상태 방정식과 동시에 상태 민감도 방정식을 동시에 풀어야 하는 동적인 문제(dynamic problem)라 할 수 있다. 이러한 경우의 처리 방법으로는 가 변수법(adjoint variable method)과 직접 미분법(direct differentiation method)이 대표적이라 할 수 있다^(3,4). 본 논문에서는 이 중에서 직접 미분법을 이용하여 상태 민감도 해석을 수행하였다.

2. 시스템 모델링

대상으로 하는 SMD 장비에 관한 그림을 Fig.2.1에 나타내었다. 하단부의 프레임이 지지대로서 상단부에서 일어나는 진동을 흡수하도록 구성되어 있다. 프레임 위에 본 연구의 대상 부분인

Part I과 Part II의 구조가 나타나 있다. 이 두 Part는 공히 액츄에이터인 모터와 연결되어 있으며 볼 스크류 부와 질량체 부로 구성되어 있다. 전개상의 편리를 위하여 Fig.2.1과 같이 Part I 과 Part II 를 물체에 부착시켰다. 먼저 Part I을 살펴보면 Part II와는 달리 Part I의 운동은 Part II 전체의 병진 운동을 지배하는 것을 볼 수 있다. 그러므로 Part II 위에 장착되어 있는 Part III의 운동에 직접적으로 영향을 미친다. 반면에 Part II는 단순히 Part III인 헤드의 축방향 병진 운동만을 지배하는 구조를 갖는다. 두 Part의 내부에는 공히 운동을 지배하는 볼 스크류 시스템이 장착되어 있다. 이 볼 스크류 시스템은 액츄에이터로부터 입력 회전 토크를 받아 병진에 필요한 힘을 발생시켜 직선 운동을 하도록 하게 하는 일종의 운동 변환 기구라 할 수 있다. 다시 말해서 이 시스템은 모터로부터 발생되는 기계적인 회전 에너지를 병진 에너지로 바꾸어 주는 장치라 할 수 있다. 이 시스템을 모델화시켜 살펴보면 일종의 조인트와 같은 역할을 함을 알 수 있다. 이 시스템을 본드 그래프의 요소로 표현하면 다음과 같은 변환기(transformer, TF)로 나타낼 수 있다⁽²⁾. 본드 그래프에서 변환기는 양단의 flow 변수들 사이의 관계 또는 effort 변수들 사이의 관계를 지정해 주는 역할을 한다. Fig.2.2에 전체 시스템의 신호 흐름도를 나타내었다. 이 신호 흐름도를 기초로 2.1절과 2.2절에서와 같은 본드 그래프를 이용한 동역학 모델을 구성할 수 있다. 이렇게 구성된 본드 그래프를 기초로 Part I 과 Part II 에 대한 운동 방정식을 구성할 수 있으며 이 내용을 자세히 살펴보면 다음과 같다.

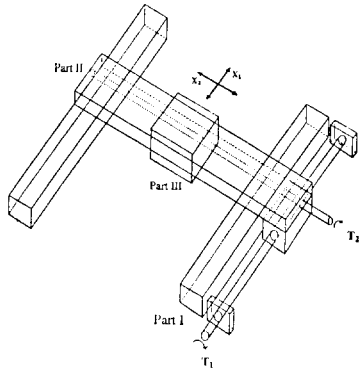


Fig.2.1 Overview of the Surface Mount System

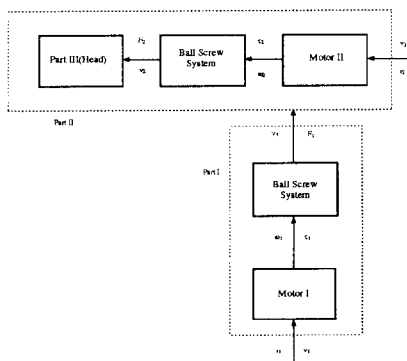


Fig.2.2 Signal flow diagram of the system

2.1 Part I의 모델링

일반적인 볼 스크류 시스템은 축방향 저항력이 약 240 kgf (i.e., 수직 load ≈ 1600 kgf) 일 때, 약 5-10 μm 정도의 축방향 변위량이 생긴다⁽⁵⁾. 또한, 비틀림 변위에 의한 축방향 오차는 이보다 작은 약 6 μm 정도이기 때문에 스크류 축은 강제로 가정할 수 있으며 Part I 양단 위에 있는 Part II 와 Part III가 Part I 에 집중 하중을 가한다고 가정할 수 있다. Fig.2.3에는 Part I에 해당하는 부 시스템을 전체 시스템으로부터 분리하여 도시하였으며 이 시스템을 기초로 얻어진 본드 그래프 모델을 Fig.2.4에 나타내었다.

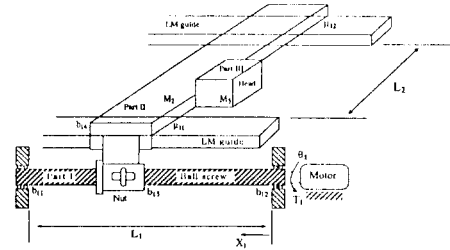


Fig.2.3 Schematic diagram of the Part I

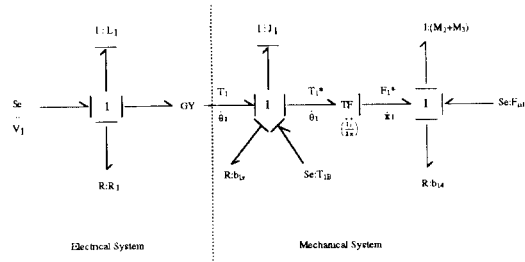


Fig.2.4 A bond graph model of the Part I

Fig.2.3을 보면 Part I은 모터로부터 입력을 받아 볼 스크류 축에 일정한 회전 토크를 가하도록 되어 있다. 이 회전 토크로부터 발생되는 회전 운동은 볼 스크류 축을 통과하면서 직선운동으로 변환된다. 이때 축을 지지하고 있는 베어링에서의 감쇠로 인한 운동의 저항력이 발생하며 Part I에 부하 질량으로 작용하는 Part II와 Part III의 질량 합($M_2 + M_3$)과 양단의 LM 가이드 사이에는 마찰이 존재하게 된다. 이 항들을 좀더 간단하면서도 체계적인 형태로 변환하여 나타낸 것이 Fig.2.4의 본드 그래프 모델이다. 이 본드 그래프 모델내에는 관성의 영향, 감쇠의 영향, 마찰의 영향들이 0 또는 1의 접합점(junction)에서 서로 연결된 형태로 나타나있다. 여기서 0 접합점은 공통 effort 접합점이며 이 접합점에서 존재할 수 있는 관계는 운동학적(kinematic)인 관계이다. 반면에 1 접합점은 공통 flow 접합점을 의미하며, 이 접합점에서 존재하는 관계는 힘의 관계인 동역학적(dynamic)인 관계이다. 즉 1 접합점에서 힘들의 관계를 구하면 바로 시스템의 동역학 관계식을 얻을 수 있는 것이다. 이러한 사항들을 기초로 본드 그래프 모델로부터 시스템의 운동

방정식을 구해보도록 한다. 먼저 본드 선들 사이에 존재하는 인과관계(causality)를 지정하여 시스템의 운동을 지배하는 신호를 판별하는 것이 중요하다. 본 논문에서는 전체 시스템중에서 전기적인 시스템은 당분간 자세히 고려하지 않고 주로 기계적인 시스템에 대해서만 운동 방정식을 구해보도록 한다. 그러면, 가운데 위치한 1 접합점에 연결된 관성만이 적분형 인과관계(integral causality)를 가짐을 알 수 있으며 오른쪽의 1 접합점에 연결된 관성은 미분형 인과관계(derivative causality)를 가짐을 알 수 있다. 이는 시스템의 회전과 병진 운동사이에는 서로 독립된 관계가 아닌 종속된 관계가 존재함을 의미한다. 앞서 시스템을 어느 정도 강체로 가정할 수 있다고 했으므로 이는 타당한 모델링 결과라 할 수 있다.

Fig.2.4의 본드 그래프에서 가운데 1 접합점의 관성에 대한 운동 방정식을 구해보면 다음과 같다.

$$J_1 \ddot{\theta}_1 = T_1 - T_1^* - b_{1s} \dot{\theta}_1 - T_{1B} \quad (2.1)$$

여기서 T_1 은 모터로부터 입력되는 토크, T_1^* 는 오른쪽 변환기를 통하여 가해지는 병진 운동에 의한 토크 성분, b_{1s} 는 베어링에서의 감쇠계수, 스크류 축과 너트 사이의 감쇠를 등가적으로 하나로 나타낸 등가 감쇠계수이다. 그리고 T_{1B} 는 Part I의 지지 베어링에서 발생하는 마찰 토크의 영향을 의미하고 있다. 이 항들의 보다 구체적인 표현을 얻기 위해서는 변환기를 통하여 나타나는 운동의 변환관계 및 오른쪽 미분형 인과관계를 갖는 병진에 대한 식을 살펴 봄이 필요하다. 먼저 일종의 기계적인 변환기(transformer, TF)로 볼 수 있는 볼 스크류 시스템에서 발생하는 관계식을 구해보면 본드 그래프 상의 $\dot{\theta}_1$ 과 \dot{x}_1 , F_1^* 와 T_1^* 의 관계식을 다음과 같이 구할 수 있다.

$$\dot{x}_1 = \frac{l_1}{2\pi} \dot{\theta}_1, \quad T_1^* = \frac{l_1}{2\pi} \frac{F_1^*}{\eta_1} \quad (2.2)$$

여기서 η_1 을 도입한 것은 볼 스크류에서 나타나는 효율을 고려하기 위함이다. 이 관계식은 변환기를 사이에 두고 존재하는 flow와 flow 그리고 effort 와 effort 의 관계를 의미하고 있다. 다음으로 오른쪽 미분형 인과 관계를 갖는 관성 항에 대한 식을 구해보도록 한다. 이는 Part I의 LM(Linear Motion)가이드위를 운동하는 시스템에 대한 운동 방정식을 의미한다.

$$F_{\mu 1}^* = (M_2 + M_3) \ddot{x}_1 + b_{14} \dot{x}_1 + F_{\mu 1} \quad (2.3)$$

여기서,

$$F_{\mu 1} = \mu_{11} \cdot (M_2 + M_3) \cdot g \cdot \operatorname{sgn}(x_1) \cdot \frac{L_2 - x_2}{L_2} + \mu_{12} \cdot (M_2 + M_3) \cdot g \cdot \operatorname{sgn}(x_1) \cdot \frac{x_2}{L_2}$$

Eq.(2.3)과 볼 스크류 시스템에서 나타나는 관계식을 회전 토크에 관한 식인 Eq.(2.1)에 대입하면 다음과 같은 하나의 종합된 운동 방정식을 얻을 수 있게 된다.

Eq.(2.4)에서 μ_{11} 과 μ_{12} 가 어느 정도 유사한 값을 갖는다고 가정하여 표현하면 더욱 더 간단한 형태의 운동 방정식을 얻을 수 있게 된다.

$$\begin{aligned} T_1 = & \left[\left(\frac{l_1}{2\pi} \right)^2 \frac{(M_2 + M_3)}{\eta_1} + J_1 \right] \ddot{\theta}_1 \\ & + \left[\left(\frac{l_1}{2\pi} \right)^2 \frac{b_{14}}{\eta_1} + b_{1s} \right] \dot{\theta}_1 \\ & + \mu_{11} \cdot (M_2 + M_3) \cdot g \cdot \operatorname{sgn}(\dot{\theta}_1) \cdot \frac{l_1}{2\pi \eta_1} \\ & + \frac{l_1 l_2}{(2\pi)^2} \frac{1}{L_2 \eta_1} \cdot (M_2 + M_3) \cdot g \cdot \operatorname{sgn}(\dot{\theta}_1) (\mu_{12} - \mu_{11}) \theta_2 \\ & + T_{1B} \end{aligned} \quad (2.4)$$

2.2 Part II의 modeling

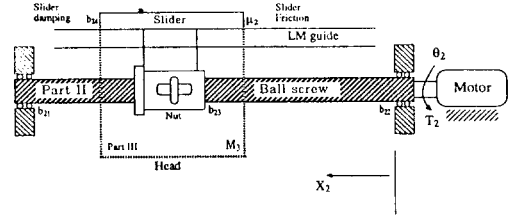


Fig.2.5 Schematic diagram of the Part II

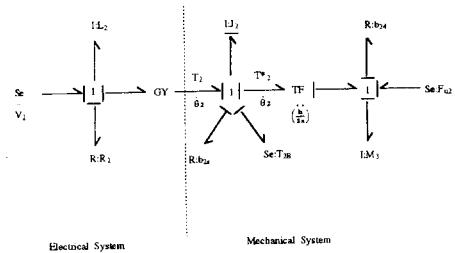


Fig.2.6 A bond graph model of the Part II

시스템의 구성상 Part II는 Part I에 비하여 하중을 덜 받으며, 역시 강체로 가정할 수 있으므로, Part I과 같은 방법으로 위의 본드 그래프로부터 운동 방정식을 유도할 수 있다. 중간 단계는 2.1절과 매우 유사하므로 여기서는 생략하기로 하고 최종적으로 얻어진 식을 써보면 다음과 같다.

$$\begin{aligned} T_2 = & \left[\left(\frac{l_2}{2\pi} \right)^2 \frac{M_3}{\eta_2} + J_2 \right] \ddot{\theta}_2 + \left[\left(\frac{l_2}{2\pi} \right)^2 \frac{b_{24}}{\eta_2} + b_{2s} \right] \dot{\theta}_2 \\ & + \frac{l_2}{2\pi} \frac{\mu_2}{\eta_2} M_3 \cdot g \cdot \operatorname{sgn}(\dot{\theta}_2) + T_{2B} \end{aligned} \quad (2.5)$$

2.3 전체 시스템의 운동 방정식

2.1절과 2.2절에서의 본드 그래프와 동역학 관계식을 기초로 최종적인 전체 시스템의 본드 그래프 모델과 운동 방정식을 구성하면 다음과 같다. 전체 모델은 Fig.2.7에 나타나 있으며, 최종식은 Eq.(2.6),(2.7)에 나타나 있다.

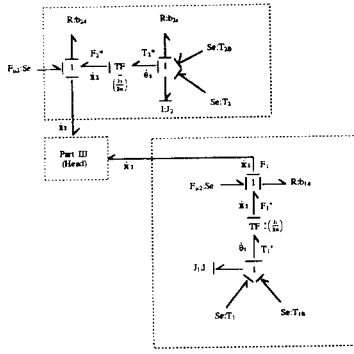


Fig.2.7 Complete bond graph model for the total system

$$T_1 = J_{1T} \ddot{\theta}_1 + b_{1T} \dot{\theta}_1 + \mu_{1F} + T_{1B} \quad (2.6)$$

$$T_2 = J_{2T} \ddot{\theta}_2 + b_{2T} \dot{\theta}_2 + \mu_{2F} + T_{2B} \quad (2.7)$$

여기서,

$$J_{1T} = \left(\frac{l_1}{2\pi} \right)^2 \frac{(M_2 + M_3)}{\eta_1} + J_1,$$

$$J_{2T} = \left(\frac{l_2}{2\pi} \right)^2 \frac{M_3}{\eta_2} + J_2,$$

$$b_{1T} = \left(\frac{l_1}{2\pi} \right)^2 \frac{b_{14}}{\eta_1} + b_{1s},$$

$$b_{2T} = \left(\frac{l_2}{2\pi} \right)^2 \frac{b_{24}}{\eta_2} + b_{2s}$$

$$\mu_{1F} = \mu_{11} \cdot (M_2 + M_3) \cdot g \cdot \text{sgn}(\dot{\theta}_1) \cdot \frac{l_1}{2\pi\eta_1},$$

$$\mu_{2F} = \mu_{21} \cdot M_3 \cdot g \cdot \text{sgn}(\dot{\theta}_2) \cdot \frac{l_2}{2\pi\eta_2}$$

여기서 M_2 는 Part II의 질량을 의미하며 실제적으로 Part I에 대한 부하질량으로 작용한다. 또한 M_3 는 Part III인 헤드의 질량을 의미하며 Part I과 Part II의 부하질량으로 작용한다. 시뮬레이션 결과는 Fig.2.8, 2.9와 같고, 해석시 이용된 각 계수항들을 3장의 Table 3.1에 정리하였다. 각 축에 대한 관성 모멘트 항은 계산한 값을, 감쇠 계수는 여러 자료를 통하여 추정된 값을 이용하였다⁽⁵⁾. 또한 마찰계수는 사양서에 지정된 값을 사용하였고, 어느 정도의 범위내에서는 선형성을 가지고 있다고 가정하였다. 지지 베어링에서의 예압에 의한 마찰 토크는 M_2 와 M_3 를 고려했을 때의 값으로 선정하였다.

2.3 동역학 해석 결과

Fig 2.8와 Fig.2.9는 시뮬레이션한 동역학 결과를 도시한 것이다. Part I의 결과를 Fig.2.8에 도시하였으며, Part II의 결과는 Fig.2.9에 나타내었다. 이 결과는 선형화된 마찰 계수와 추정된 감쇠(damping) 계수를 사용한 결과이다. 각 축의 모터에 계단 입력(step input)을 주었을 때 속도는 일정 시간 후 일정한 속도로 운동을 하게 되며, 그에 따라서 위치는 계속적으로 증가한

다. 따라서, 그래프의 경향 측면에서 보면 어느 정도 타당함을 알 수 있다.

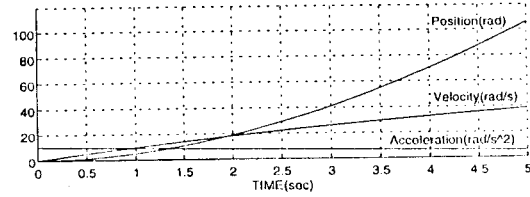


Fig.2.8 Result of the dynamic analysis for Part I

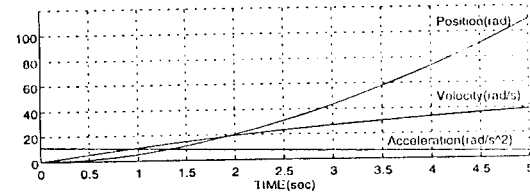


Fig.2.9 Result of the dynamic analysis for Part II

3. 민감도 해석

본 연구를 통하여 도출된 동역학적 모델을 기초로 본 장에서는 민감도 해석을 수행하고자 한다. 일반적인 민감도 해석은 크게 두 가지로 분리할 수 있다. 설계 변수들의 변화에 따른 상태 변수의 변화를 살펴보는 상태 민감도 해석(state sensitivity analysis)이 첫번째 사항이며, 이렇게 구해진 상태 민감도 해석 결과를 이용하여 설계 변수들의 변경에 따른 목적함수의 변경 과정을 조사하는 설계 민감도 해석(design sensitivity analysis)이 나머지 한 경우에 해당한다⁽⁶⁾. 이 두 민감도 결과는 최적화 과정 뿐만 아니라 민감도 자체에 대한 연구에 필수적인 요소들이라 할 수 있다. 본 논문에서는 첫 번째의 상태 민감도 해석에 대한 연구를 통하여 얻은 결과에 대해서 언급하고자 한다. 이는 운동특성을 해석하는 단계에서 시스템의 설계 변수들이 성능에 미치는 영향을 동시에 살펴볼 수 있기 때문에 유용한 도구라 할 수 있다.

상태 민감도 해석 방법으로는 가 변수법(adjoint variable method)과 직접 미분법(direct differentiation method)이 대표적이라 할 수 있다^(3,4). 첫번째 방법은 적분해야 할 미분 방정식의 갯수가 변하지 않으나 먼저 시간의 전진 방향으로 적분을 하고 역으로 최종 시간에서 부터 초기 시간 까지 다시 적분을 해야 한다. 이 방법은 설계 변수가 많아 질 때 단지 두 번의 적분과정 만을 수행하면 되므로 잇점을 가지나 역방향의 적분시 발생할 수 있는 오차의 누적으로 인하여 정확도가 떨어질 수 있다 반면에 직접 미분법은 설계 변수의 증가와 더불어 적분해야 할 미분 방정식의 갯수가 늘어 나는 문제가 있다. 그러나 전진 방향으로만 적분이 이루어지고 상태 변수와 상태 민감도 변수의 결과가 동시에 적분이 되므로 정확도에 있어서는 오히려 더 나은 잇점을 갖고 있다⁽⁴⁾. 본 논문에서는 직접 미분법을 사용하여 모든 상태 민감도 해석을 수행하였다.

상태 민감도 해석에 필요한 이론을 기술하기 위하여 앞에서 얻어진 시스템과 그에 해당하는 상태 방정식을 일반적인 수학적 식으로 표현할 수 있다.

$$\begin{aligned} \dot{\mathbf{x}} &= \mathbf{f}(\mathbf{x}, \mathbf{b}, t) \\ \mathbf{x}_0 &= \mathbf{x}(t_0) \end{aligned} \quad (3.1)$$

여기서, \mathbf{x} 는 상태변수, $\dot{\mathbf{x}}$ 는 상태변수의 시간에 대한 미분항, \mathbf{b} 는 설계변수, t 는 시간, \mathbf{x}_0 는 초기상태변수를 의미한다. 설계변수인 \mathbf{b} 는 동역학적 해석과정 중에는 임의의 상수값을 가지므로 초기 설계변수만 타당하게 지정하면 해석과정은 완료될 수 있다. 그러나 상태 민감도 해석 과정에 있어서는 이 설계변수 \mathbf{b} 의 변화에 따른 상태변수의 변화를 구하는 것이 목적이므로 타당한 초기 설계변수의 지정과 더불어 추가의 상태 민감도 미분 방정식을 풀어야 한다. 1차의 상태 민감도 미분 방정식을 구해보면 다음과 같다.

$$\frac{\partial \dot{\mathbf{x}}}{\partial \mathbf{b}} = \frac{\partial \mathbf{f}}{\partial \mathbf{x}} \frac{\partial \mathbf{x}}{\partial \mathbf{b}} + \frac{\partial \mathbf{f}}{\partial \mathbf{b}} \quad (3.2)$$

이식을 다른 형태로 써보면 다음과 같다.

$$\dot{\mathbf{x}}_b = \mathbf{f}_x \mathbf{x}_b + \mathbf{f}_b \quad (3.3)$$

$$\mathbf{x}_{b0} = \mathbf{x}_b(t_0) \quad (3.4)$$

이때 $\mathbf{x} \in \mathbb{R}^n$, $\mathbf{b} \in \mathbb{R}^m$, $\mathbf{f} \in \mathbb{R}^n$ 이라면, $\mathbf{f}_x \in \mathbb{R}^{n \times n}$, $\mathbf{f}_b \in \mathbb{R}^{n \times m}$ 이다. 본 연구의 대상 시스템에 대한 상태 벡터는 Part I과 Part II의 회전에 대한 위치와 속도항이며, 설계 변수는 Table 1에 제시한 항목들로 정의하였다. 그러므로 본 연구에서 n 은 4이며 m 은 10이 된다. 동역학 문제에서는 n 개의 미분 방정식을 풀어야 하고, 상태 민감도 해석 문제에서는 총 $n + (n \times m) = n(1+m)$ 개의 미분방정식을 풀어야 한다. 즉, Eq.(3.4)의 초기 상태 민감도 값을 이용하여 Eq.(3.1)의 상태 방정식과 Eq.(3.2) 또는 Eq.(3.3)의 상태 민감도 식을 동시에 적분하여야 한다는 것이다. 본 연구에서는 1차의 직접 미분법(direct differentiation method)을 이용하여 상태민감도 해석을 수행하여 결과를 이끌어 내었다. 미분 방정식의 해는 Adams 계열의 예측자-수정자(predictor-corrector) 방법⁽⁷⁾을 이용하여 구하였으며, 문제의 동적 성질에 따라 차수와 시간구간을 자동으로 조절하도록 하였다. 여기서 이용된 설계 변수들을 Table 3.1에 나타내었다.

3.1 해석 결과

Fig.3.1~Fig.3.7에 상태 민감도 해석결과를 제시하였다. 여기에 제시한 값은 시간의 변화에 따른 \mathbf{x}_b , $\dot{\mathbf{x}}_b$ 의 변화를 도시한 것이다. 본 연구를 통하여 여러 결과를 얻을 수 있었으나 그 양이 매우 방대하여 본 논문에서는 그 중 의미있는 몇 가지에 대한 결과만 제시하였다.

3.1.1 Part I의 상태 민감도 해석 결과

Fig.3.1은 설계변수($b_1 \sim b_5$)의 변화에 따른 Part I의 위치

Table 3.1 Design variables

Index	Design variable
b1	M_2 : Part II의 질량
b2	T_1 : Part I으로의 입력 토크
b3	b_{1T} : Part I에 대한 전체 감쇠 계수
b4	μ_{1T} : Part I의 slider 에서의 마찰 토크
b5	T_{1B} : Part I의 지지베어링에서의 마찰 토크
b6	M_3 : Part III의 질량
b7	T_2 : Part II으로의 입력 토크
b8	b_{2T} : Part II에 대한 전체 감쇠 계수
b9	μ_{2T} : Part II의 slider 에서의 마찰 토크
b10	T_{2B} : Part II의 지지베어링에서의 마찰 토크

민감도 해석 결과이다. 이 결과로부터 Part I의 전체 감쇠계수(b_3)의 영향이 다른 설계변수의 영향에 비하여 상당히 큼을 알 수 있다. 이러한 경향은 속도와 가속도에 대해서도 마찬가지이므로 나머지 결과는 생략하였다. 이 결과를 물리적으로 살펴보면 두 가지 경우로 나누어 살펴 볼 수 있다. 첫번째는 본 논문에서 초기 설계치로 정한 감쇠계수 값의 상대적인 비율이 다른 설계변수에 비하여 크게 구해졌을 경우가 될 수 있으며, 나머지는 실제적으로 이 감쇠 계수가 운동에 미치는 영향이 다른 설계변수에 비하여 매우 크기 때문이라 생각할 수 있다. 그러므로 대상 시스템에 맞는 적절한 감쇠값을 구하여 이용함이 중요하다 할 수 있다.

Fig.3.2는 설계변수($b_6 \sim b_{10}$)의 변화에 따른 Part I의 위치 민감도 해석 결과이다. 결과를 살펴보면 b_6 인 Part II의 질량만이 Part I의 상태에 영향을 미침을 알 수 있다. 앞선 결과와 마찬가지로 속도와 가속도에 대해서도 같은 경향을 보이므로 여기서는 생략하였다. 이러한 경향은 운동 방정식의 내부를 살펴보면 단지 b_6 만이 Part I의 운동에 영향을 주므로 쉽게 예측할 수 있는 결과이기도 하다.

3.1.2 Part II의 상태 민감도 해석 결과

Fig.3.3은 설계변수($b_1 \sim b_5$)의 변화에 따른 Part II의 위치 민감도 해석 결과이다. 운동 방정식에서도 알 수 있듯이 이러한 설계변수들은 Part II의 상태를 전혀 지배하지 않고 있음을 알 수 있다. 속도와 가속도도 마찬가지 결과를 나타내었다.

Fig.3.4는 설계변수($b_6 \sim b_{10}$)의 변화에 따른 Part II의 위치 민감도 해석 결과이다. 이 결과도 Part I의 결과인 Fig.3.1과 매우 유사함을 알 수 있다. 여기서도 Part II의 전체 감쇠계수 항이 가장 크게 시스템의 운동을 지배하고 있음을 알 수 있다. 이러한 결과에 대한 언급은 이미 3.1.1절에서 기술한 바와 같다고 사료된다. 여기서도 속도와 가속도 결과는 경향이 위치 결과와 거의 일치하므로 생략하였다.

3.1.3 민감도 해석 결과 종합

앞서 3.1.1절과 3.1.2절에서는 Part I과 Part II에 해당하는 설계변수에 대한 민감도 해석결과를 각각 제시하였다. 이제는 전체 시스템에서 가장 크게 영향을 미치는 설계변수는 어떤것인

가와 Part III의 영향이 각 Part에 얼마만한 영향을 미치는지 살펴보고자 한다.

앞절에서 살펴본 바와 같이 Part I과 Part II의 운동에 가장 크게 영향을 미치는 설계 변수는 각각의 감쇠 계수 항이다. 또한 Part III의 질량인 b_6 는 Part I 및 Part II에 영향을 동시에 미치고 있음을 알 수 있다. 먼저 b_1 과 b_6 가 Part I의 상태에 미치는 영향을 Fig.3.5에 나타내었다. 결과를 보면 두 값의 변화가 서로 일치함을 알 수 있다. 이는 본 논문에서 제시하고 있는 결과가 각 설계변수의 상대적인 중요성을 판정하는 기준이므로 현재는 이 두 설계변수의 중요도가 서로 일치하고 또한 초기 설계치가 동일하게 주어졌기 때문이라 판단된다. 그리고 Fig.3.6에는 Part II의 상태에 미치는 b_1 과 b_6 의 영향을 살펴보았다. 기본적으로 b_1 은 전혀 Part II의 운동에는 영향을 미치지 않으므로 단지 b_6 의 영향만이 도출되었음을 알 수 있다. 지금까지 살펴본 바와 같이 설계변수 중에서 b_6 는 Part I과 Part II에 공히 영향을 끼치고 있음을 알 수 있다. 이제는 Part I과 Part II의 운동에 미치는 b_6 의 영향을 조사하여 어느 쪽에 상대적으로 더 큰 영향을 미치는지 조사가 필요하다. 이 결과는 Fig.3.7에 나타내었다. 결과로부터 알 수 있듯이 b_6 는 Part I의 운동에 비하여 Part II의 운동에 상대적으로 더 큰 영향을 미치고 있다.

4. 결론

본 논문은 조립 공정이나 PCB 기판위에서 칩을 장착하는 과정에서 많이 사용하고 있는 SMD(Surface Mount Device) 장비에 대하여 살펴보았다. 먼저 시스템의 전체적인 구성을 살펴보고 시스템내에서 흐르는 신호의 흐름을 조사하였다. 이러한 신호 흐름도를 통하여 전체 시스템에 대한 본드 그래프 모델을 구성하였다. 이렇게 구성된 본드 그래프 모델을 근거로 시스템의 운동 방정식을 비교적 용이하게 얻을 수 있었으며 동역학 해석을 통하여 상태변수가 시간에 따라 변하는 과정을 살펴보았다. 또한 설계 변수의 변경에 따라 변하는 상태 변수의 변화 과정을 조사하기 위하여 상태 민감도 해석을 수행하였다. 해의 정확도를 기하기 위하여 직접 미분법을 이용하였다. 전체 연구를 통하여 얻은 결론을 정리하면 다음과 같다.

- (1) SMD 시스템의 운동 측면을 고려하기 위한 모델링 기법으로 본드 그래프를 이용하여 도식적으로 전체 시스템의 내부 흐름의 경로를 예측할 수 있었다. 이 방법은 여러 에너지 영역의 시스템이 혼합되어 있을 경우에도 큰 어려움 없이 모델링을 수행할 수 있었다.
- (2) 상태 민감도 해석을 통하여 상태 변수가 설계 변수의 변경에 따라 얼마나 민감하게 반응하는지에 대하여 조사하였으며 결과들은 설계시 또는 재설계시에 자료로 이용될 수 있을 것이다. 본 논문의 결과로 보면 설계 변수 중에 각 Part의 감쇠항이 시스템의 상태 변수에 가장 큰 영향을 미침을 알 수 있었다. 이는 감쇠계수 선정의 상대적인 중요성을 객관적으로 보이는 결과라 할 수 있다. 또한 Part I과 Part II의 운동에 공히 영향을 미치는 b_6 (M_3)의 영향은 Part II에 다소 크게 작용하고 있음을 알 수 있었다.

본 연구의 후속 연구 과제로는 구체적인 최적화 과정을 위해서 이 상태 민감도 결과와 더불어 설계 민감도 해석의 결과를 제시하는 것이라 할 수 있다. 또한 지금의 대상 시스템은 SMD

장치내에서 주로 운동을 지배하는 볼 스크류 시스템에 대한 것이므로 대상 시스템의 확장과 더불어 확장된 시스템을 위한 민감도 해석을 하여야 할 것이다.

참고문헌

1. T. Yoshikawa, K. Hosoda, K. Harada, and M. Ichikawa, 1993, "Trajectory Control of Cartesian Type Industrial Manipulators with Flexible Joints," Proceedings of the 1993 IEEE/RSJ International Conference on Intelligent Robots and Systems, Yokohama, Japan, July 26-30
2. D. C. Karnopp and R. C. Rosenberg, 1975, *System Dynamics - A Unified Approach*, John Wiley and Sons, Inc.
3. E. J. Haug, N. K. Mani, and P. Krishnaswami, 1984, "Design Sensitivity Analysis and Optimization of Dynamically Driven Systems," NATO ASI Series, Vol. F9
4. 장진희, 한창수, 1992, "다물체 시스템 해석 프로그램을 이용한 동역학 및 설계 민감도 해석에 관한 연구", 대한 기계 학회 '92년도 추계기계학회논문집(I)
5. NSK, 1990, 정기계품(직동편) 사용설명서, Pr. No. 1371d-K
6. E. J. Haug and J. S. Arora, 1979, *Applied Optimal Design*, Wiley-Interscience, New York
7. L. F. Shampine and M. K. Gordon, 1975, *Computer Solution of Ordinary Differential Equations: The Initial Value Problem*, Freeman, San Francisco

List of Symbols

- l_1 : Lead pitch of the ball screw in Part I
- l_2 : Lead pitch of the ball screw in Part II
- η_1 : Efficiency of the ball screw in Part I
- η_2 : Efficiency of the ball screw in Part II
- M_2 : Mass of Part II
- M_3 : Mass of Part III
- μ_{11}, μ_{12} : Friction coefficient of the slider in Part I
- L_1 : Length of the Part I
- L_2 : Length of the Part II
- g : Acceleration of gravity
- J_1 : Moment of inertia of the Part I
- J_2 : Moment of inertia of the Part II
- b_{11}, b_{12} : Damping coefficient of bearing in Part I
- b_{13} : Damp. coefficient between screw axis & nut in Part I
- $b_{1s} = b_{11} + b_{12} + b_{13}$
- b_{14} : Damping coefficient of the slider in Part I
- b_{24} : Damping coefficient of the slider in Part II
- b_{21}, b_{22} : Damping coefficient of bearing in Part II
- b_{23} : Damp. coefficient between screw axis & nut in Part II
- $b_{2s} = b_{21} + b_{22} + b_{23}$
- T_{1B} : Frictional torque of bearing in Part I
- T_{2B} : Frictional torque of bearing in Part II

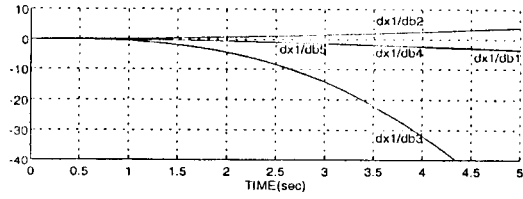


Fig.3.1 Position sensitivity results of Part I w.r.t. $b_1 \sim b_5$

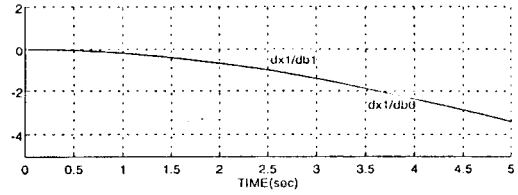


Fig.3.5 Position sensitivity results of Part I w.r.t. b_1 and b_6

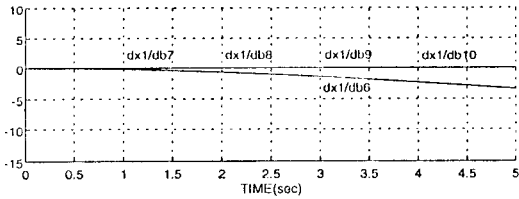


Fig.3.2 Position sensitivity results of Part I w.r.t. $b_6 \sim b_{10}$

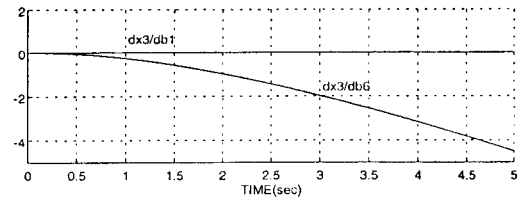


Fig.3.6 Position sensitivity results of Part II w.r.t. b_1 and b_6

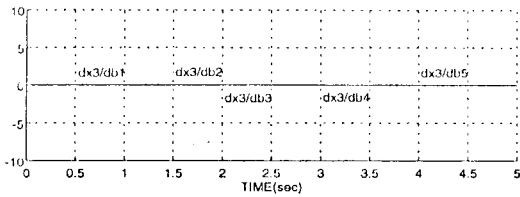


Fig.3.3 Position sensitivity results of Part II w.r.t. $b_1 \sim b_5$

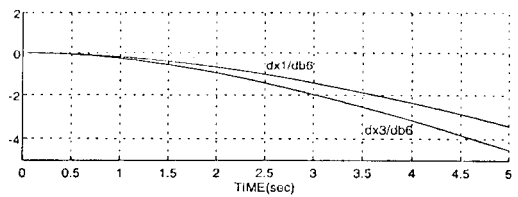


Fig.3.7 Pos. sensitivity results of Part I & Part II w.r.t. b_6

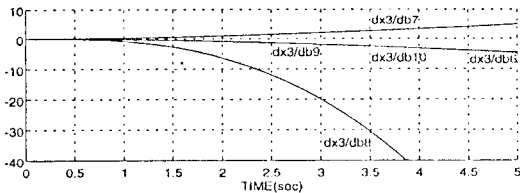


Fig.3.4 Position sensitivity results of Part II w.r.t. $b_6 \sim b_{10}$