

삼면도로부터 솔리드의 자동생성에 관한 연구

Solid Reconstruction from a Set of the Orthogonal Three Views

박 시 형(건국대 대학원)* 이 성 수(건국대 기계설계학과)

Abstract

The automatic solid reconstruction is one of the important problems in CAD. Nowadays solid reconstruction has been done many areas, we will proposed this algorithm contribute to that development.

This paper presents the algorithm to automatically reconstruct the solid from a set of the orthogonal three views.

Keyword : Solid Reconstruction, CAD, Drawing, Third Angle Views, Ghost Plane, Ghost Plane Removal,

1. 서론

기계 설계에 있어서 삼면도는 설계자가 자신의 의도를 제작자에게 전달해 주는 주된 수단의 하나이다.

그런데 설계자는 원하는 솔리드를 다양한 방법으로 투상할 수 있으며, 일반적으로 제3각법 투영에 의하여 설계도면을 작성한다.

이렇게 물체를 투영하여 작성한 도면을 설계자는 제작자에게 전달해 주고, 제작자는 이러한 설계도면을 종합하여 하나의 솔리드를 유추해 낸다.

그러나 삼면도로부터의 솔리드 구성에는 많은 경험을 요하며, 제작자의 오만에 의하여 잘못된 솔리드를 만드는 경우가 종종 있고, 이로 인하여 제작상의 문제가 발생하는 일이 적지 않다.

특히, 복잡한 도면으로부터 솔리드를 유추해야 하는 제작자의 부담은 더욱 가중된다고 할 수 있다.

그리고, 3면도는 3차원의 물체를 2차원으로 표현한 것이기 때문에 물체의 체적이 필요할 경우, 체적을 구하 것도 곤란하다. 그러므로 2차원 도면으로부터 3차원 도면을 자동 생성하는 시스템의 개발은 매우 중요하다.

한편, 이에 관련된 연구로는 1980년대에 일본의 Toyomitsu Senda, Yutaka Arimitsu를 중심으로, 시작되어 몇가지 알고리즘을 가지고 이를 해결하려는 노력을 기울이고 있다.

그러나, 이들의 연구는 현재의 솔리드 모델보다는 와이어 프레임 모델의 형태에 중점을 두고 개발되었으며 솔리드 모델로 구성하려는 연구는 현재 진행 중이다.

따라서, 본 연구의 목적은 제3각법으로 작성된 2차원 도면을 3차원 입체도면으로 재구성하여 솔리드 모델화 하는데 있다.

2. 문제의 설정

최근 많은 CAD 시스템들이 지속적으로 발표되고 있으며, 이들 시스템을 이용하여 도면을 작성하게 되었고, 작성된 도면 데이터를 컴퓨터 내부에 저장하게 된다.

따라서, 이미 컴퓨터에 저장되어 있는 2차원 도면의 데이터를 이용하여 3차원 솔리드를 자동 생성한다면 매우 유용할 것이다.

그러나, CAD 시스템마다 도면의 선, 원 등과 같은 도면요소의 데이터 구조가 각각 다르기 때문에 모든 CAD 시스템에 적용 가능한 시스템을 구축하는 것은 용이한 일이 아니다.

본 논문에서는 우선, 입체를 생성하는 면중에서 가장 간단한 형태인 평면을 생성하는 방법에 대하여 검토하고, 이어서 원호 및 원 등으로 확장해 나가기로 한다.

또한, 본 논문에서는 적용하려고 하는 2차원 도면에 대하여 몇가지의 제한을 두고 있다.

첫째, 도면의 입력방법은 일정한 방법에 의하여 입력한다.

둘째, 선에 의한 입력을 기본으로 하여 원 및 타원으로 확장하여 입력하되 자유 곡선은 대상외로 한다.

3. 자동 변환 방법

그림1은 Solid 자동 생성의 개략적인 순서를 나타내고 있다. 이들에 대해서는 다음에 상세하게 기술한다.

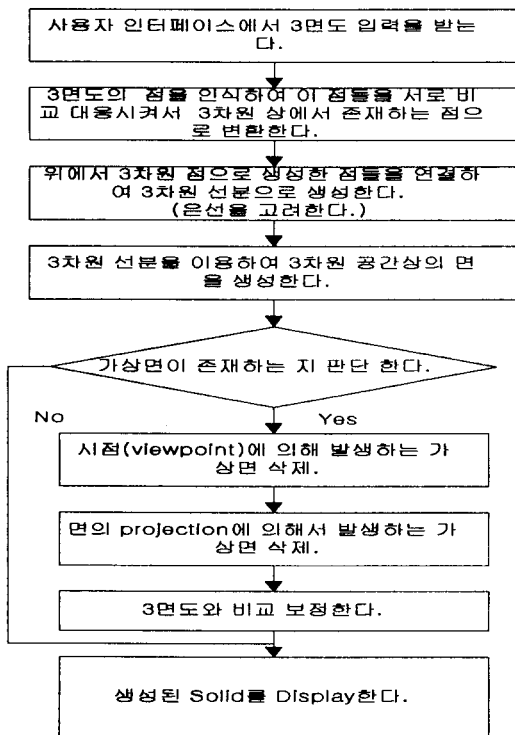


그림 1. Solid생성 순서

3.1 3차원 점으로 변환

기본적으로 입력되는 면은 모두 평면으로 가정한다. 그림2는 삼면도의 한 예이다. 그림2에서 각 도형요소의 끝점을 •로 나타내었으며, 이들 점에는 설명의 편의상 각각 번호를 붙여 놓았다. 한편, 각 투영도에서 각각의 점의 좌표값을 비교하여 서로 대응되는 점을 찾고 이러한 대응점을 3차원 상의 점으로 변환한다.

3.2 3차원 선분으로 변환

그림3은 그림2의 도형요소의 끝점으로부터 생성한 3차원상의 점을 나타내고 있다. 그림3에 나타난 점들을 연결하여, 3차원 상의 선분을 생성한다. 이때, 정면도의 선분과 평면도의 선분 또는 점, 측면도의 선분 또는 점을 서로 비교하여 3차원 선분으로 변환한다(그림4 참조).

마찬가지 방법으로 측면도의 선분, 평면도의 선분에 대해서도 3차원 선분으로 변환한다. 이때, 실선(외형선)과 은선을 고려하여 각각에 대한 처리를 한다(그림5 참조).

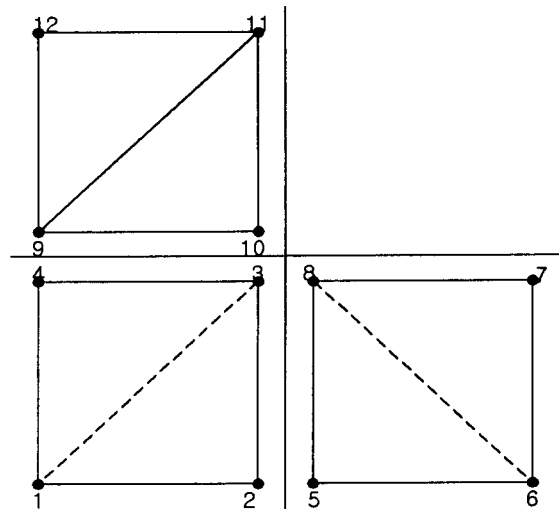


그림 2. 삼면도의 예

3.3 구성면의 결정

그림5에서 보여주는 바와 같이 3차원 선분을 이용하여 3차원 공간상의 면을 생성한다. 여기에서 생성된 면은 입체를 구성하는 면이므로 「구성면」이라고 부르기로 한다. 그림5의 각각의 선분으로부터 동일 평면상에 있는 선분을 조합하여 페루프를 구성하

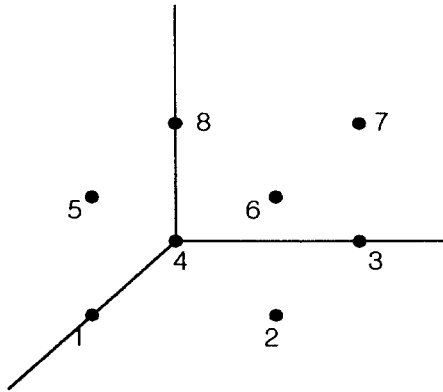


그림 3. 3차원 점으로의 변환

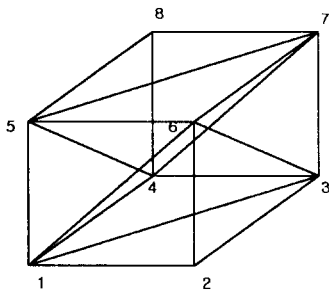


그림 4. 각점에 대응되는 선분의 생성

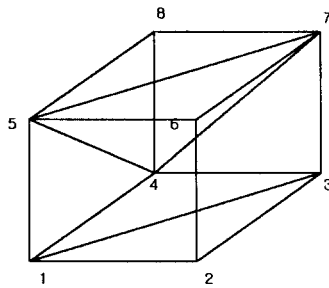


그림 5. 은선의 처리

여 평면을 만든다. 작성된 평면이 2개 이상 있을 때에는 서로 독립되어 있는지 다른면에 포함되었는지를 검토하고, 독립되어 있을 때에는 각각의 면을 하나의 구성면으로 처리하고, 포함관계에 있을 경우에는 그 내부의 면도 하나의 구성면으로 판단하고, 내부의 면을 포함하는 면도 또 하나의 면으로 판단한다.

3.4 가상면 유무의 판단

그림5를 보면 법선 벡터(Normal Vector)가 같고

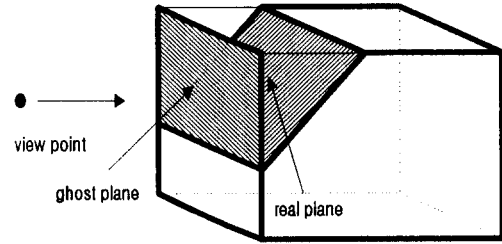


그림 6. viewpoint에 의한 가상면 발생

동일 선분을 공유하는 면들이 존재한다. 이때, 동일 평면내에 존재하며 법선벡터가 같은 면은 실제로는 존재할수 없는 면이며, 이러한 면을 본 논문에서는 「가상면」이라고 부르기로 한다.

한편, 가상면의 존재 때문에 실제 입체와는 다른 가상입체가 작성되는 경우가 종종 발생한다. 가상면이 생기게 되는 이유로는 첫째, 시점(viewpoint)에 의해서 발생하는 것과, 둘째 실제 구성면의 projection에 의하여 발생하는 것으로 나눌 수가 있다. 따라서, 실제 입체를 얻기 위해서 이들의 원인에 의하여 발생하는 가상면을 제거 해야 한다.

3.4.1 viewpoint에 의해 발생하는 가상면의 제거

그림6은 Viewpoint에 의하여 발생하는 가상면의 예를 나타내고 있다. 그림에서는 실제면이 가상면 뒤에 놓여있고 다른 면과 모서리를 공유하고 있는 경우를 나타내고 있으며, 이들과 같이 시점의 차이로 인하여 발생하는 면을 제거하여야 한다.

3.4.2 projection에 의한 가상면 제거

그림7은 실제면이 다른면에 projection되었을 때 발생하는 가상면(ghost plane)의 예를 보여주고 있다. 그림에서는 ghost plane으로 지시하고 있는 빗금친 부분이 가상면을 나타내고 있다. 이들 가상면에 대해서도 삭제처리를 한다. 그림8은 각점에 대응되는 선분중 viewpoint에 의한 가상면을, 그림9는 projection에 의한 가상면을 제거한 후의 solid 모습을 나타내고 있다.

3.5 면의 보정

이렇게 생성된 solid와 실제 3면도와 비교하여 발생한 오차를 보정한다. 보정 방법으로 잘못 생성된 국소 부분의 솔리드형상을 제거하고 생성가능한 면의 모든 조합을 만들어 3면도와 비교 결정한다.

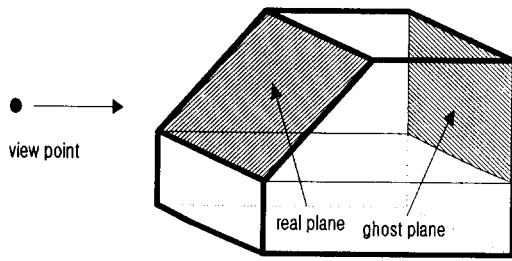


그림 7. projection에 의한 가상면 발생

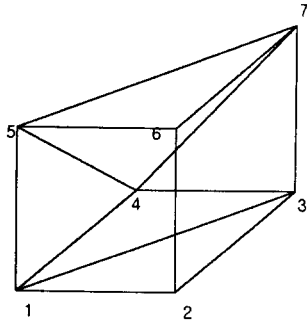


그림 8. viewpoint에 의한 가상면 제거

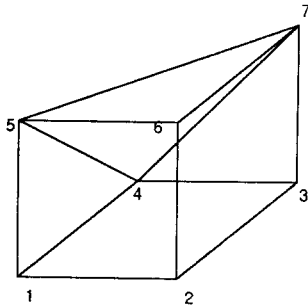


그림 9. projection에 의한 가상면 제거

3.6 면의 방향성을 결정

생성된 솔리드에서 모든 가상점, 가상선 및 가상면을 제거하고 나면, 모든 면들은 실제로 존재하는 면이 되므로 각각의 면에 방향성을 주어야 한다.

이때, 원점에서 가장 가까운 거리(또는 먼거리)에 있는 면을 선택하면, 그 면은 입체에서 가장 바깥쪽에 존재하게 되므로 연산을 통하여 이 면을 판단한다. 판단된 면의 방향성을 기준으로 하여 그 면과 인접한 면의 방향성은 그 면의 반대 방향이 되므로

각각의 면의 방향성을 결정할 수 있다.

이러한 방법으로 모든 면의 방향성을 결정하여 각 평면의 법선벡터를 구한다. 그림10은 생성된 법선벡터를 보여주고 있다. 참고로 법선벡터를 구하는 방법은 오른손법칙에 의거하여 구하였다.

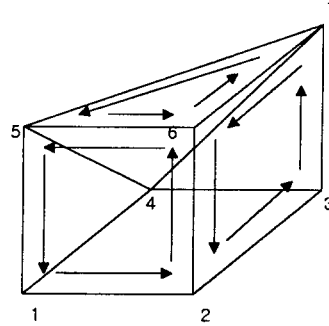


그림 10. 각 면의 노말벡터 생성

4. 적용예

본 연구에서 사용한 프로그래밍 언어는 Visual C++ Language와 OpenGL Graphic library를 이용하였다.

Language	Graphic library
Visual C++ 4.2	OpenGL 1.1

참고 문헌

- [1] Takashi Kato의 : 三面圖より 立體圖 への 變換に伴う Ghost Plane의 處理法, 設計製圖 Vol.23, No.1, pp22-25.
- [2] Toyomitsu Senda, Yutaka Arimitsu : Automatic Reconstruction of Solid from a Set of Orthographical Three Views, ICSE of IEEE, pp229-233(1992).
- [3] K. Gu, Z. Tung, J. Sun : Reconstruction of 3D objects from Orthographic Projection, Computer Graphics Forum, Vol.5, pp317-324.
- [4] 千田豊滿 : 投影圖から Solid Modelへの 自動變換, 理工學社, pp149-158(1990).
- [5] OpenGL Programming Guide Second Edition Addison-Wesley Press(1997).
- [6] Ron Fosner : OpenGL Programming for Windows 95 and Windows NT, Addison-Wesley Press(1997).
- [7] David J. Kruglinski : Inside Visual C++ 5.0 Fourth Edition, Microsoft Press(1997).