

## 전기 마이크로미터를 이용한 내경측정

### Measuring Inside Diameter with Electronic Micrometer

이헌민\* (LG 전자), 배영주(LG 전자), 이만형(부산대 공대)

Heonmin Lee(LG Elec.), Yeongju Bae(LG Elec.), Manhyung Lee(Pusan Univ.)

#### ABSTRACT

In this study, we presented a system to measure inside diameters of parts of compressor. This system solved problems of air micrometer and improved measurement accuracy by using linear variable differential transformer. The system was designed for production line which require accurate and reliable measuring system. And the system is easier and faster to use than air micrometer and can be applied various measuring area.

**Key Words** : compressor(압축기), air micrometer(공기 마이크로미터), electronic micrometer(전기 마이크로미터), LVDT(자동변압기)

#### 1. 서론

밀폐형 왕복동식 압축기(이하 압축기)의 성능과 신뢰성을 좌우하는 주요 인자는 모터부, 흡입/토출 메카니즘 그리고 기구부로 나눌 수 있다. 이 중 모터부와 흡입/토출 메카니즘은 설계단계에서 기본적인 기능이나 성능이 결정되는 반면 기구부는 설계단계보다는 가공단계에서 얼마나 정밀하게 가공하고 같은 Grade의 부품들을 조합하여 조립하느냐가 중요하다.

특히 선진국을 중심으로 에너지 소비 규제가 강화되고 있고 이 추세에 대응하기 위해 전세계 압축기 메이커들은 고효율, 고성능 압축기 개발을 위해 모든 기술력을 총동원하고 있으며 이들 업체들의 개발의 성패는 모터부나 흡입/토출 시스템의 설계 보다는 기구부를 구성하는 가공 부품을 누가 보다 더 정밀하게 가공하고 가장 최적의 부품을 조합하여 압축기를 만드느냐에 결정되고 있다.

따라서 압축기 공장의 생산현장에서는 가공부품의 품질을 확인하기 위해서 기계에서 자동 검측 장치에 의한 전수검사를 하고 작업자가 주기적으로 Time Check를 실시하는 일반적인 방법을 채택하고 있다. 그러나 기계에서 전수검사 하는 것은 신형 기계에서만 가능하고 구형기계에서는 자동 검측 장치가 없기 때문에 작업자의 Time Check에 품질을 의존할 수밖에 없다. 또한 자동 검측 장치의 경우 대부분 지정된 위치의 지정된 방향에 국한된 치수 측정만 하

므로 다른 위치나 방향에 대한 품질 확인이 곤란하다는 문제점을 가지고 있고 측정 데이터의 정확도가 가공부품의 정밀도에 비해 낮기 때문에 같은 부품을 반복 측정할 경우 측정 오차가 크게 나타난다는 문제점을 가지고 있으며 연속 측정한 데이터를 통계/분석하기 위해서는 작업자가 일일이 측정값을 별도의 기록지에 적어 이를 계산기나 컴퓨터에 입력하여 계산하는데 시간도 많이 소요되는 실정이다.

그러므로 지금까지의 측정 시스템은 정확한 품질을 보증하기가 힘들고 고효율, 고성능 압축기를 양산 하는데 있어 걸림돌이 되기 때문에 사용하기 쉽고, 측정 정밀도도 높고 측정 데이터를 통계/분석할 수 있는 새로운 측정 장치가 필요로 하게 되었다.

본 연구는 지금까지 압축기 공장에서 사용하고 있는 공기 마이크로미터 측정 시스템의 문제점을 분석하고 이를 보완한 전기 마이크로미터를 이용한 측정 시스템 개발과 현장 적용에 그 목적이 있다. 이 전기 마이크로미터는 자동 변압기의 원리를 이용한 것으로 종래의 공기 마이크로미터 측정 장치보다 신뢰도와 정밀도가 높은 것이 특징이며 쉽게 환트볼리와 연결이 가능하므로 측정 데이터를 컴퓨터를 통해 수집하여 측정 데이터의 통계/분석을 용이하게 한다.

#### 2. 공기 마이크로미터의 원리와 문제점

공기 마이크로미터는 현재 압축기 공장에서 사용하고 있는 대표적인 측정 장치로 수동 측정시 유량식

공기 마이크로미터를 사용하고 있고 자동 측정시 배압식 공기 마이크로미터를 사용하고 있다. 이 측정 시스템은 현장에서 간편하게 측정할 수 있다는 장점도 있지만 압축기 부품의 가공 정밀도와 비교하면 측정의 정확도, 반복 정도, 재현성 등에서 신뢰도가 떨어지는 문제점을 가지고 있다.

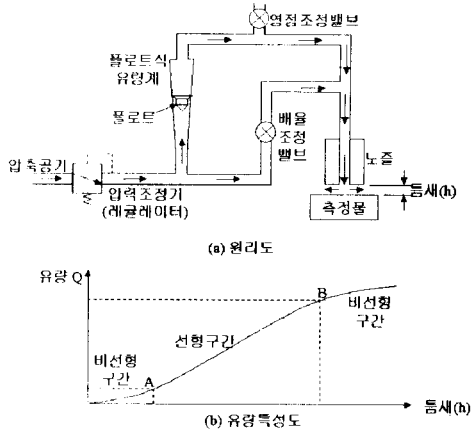


그림 1 유량식 공기 마이크로미터의 원리

그림 1은 유량식 공기 마이크로미터의 원리를 나타낸 것이다. 측정물에 마주 보고 있는 공기 분출구(노즐)에서 유출하는 압축공기의 유량이 노즐 선단과 측정물의 틈새(h) 사이의 어느 범위 내에서 비례관계가 성립하는 것을 이용하여 플로트식 유량계와 두 조정 밸브를 조합하고, 치수를 알고 있는 마스터 게이지에 의해 교정하여 측정물의 치수를 알 수 있게 되는 것이다.

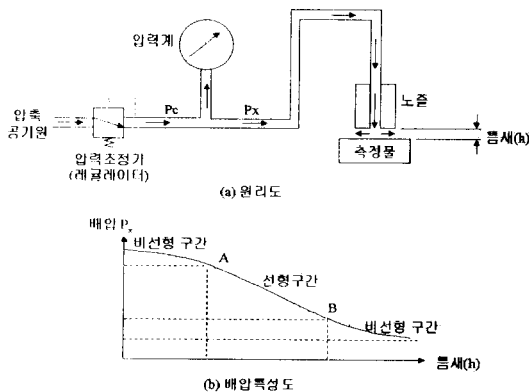


그림 2 배압식 공기 마이크로미터의 원리

그림 2는 배압식 공기 마이크로미터의 원리를 나타낸 것이다. 노즐과 공작물의 틈새에 따라 배압  $P_x$ 가

변화한다. 틈새가 0일 때는 배압실의 압력은 압력조정기 출구압력  $P_c$ 가 된다. 틈새가 점점 커지면 배압은 그림 2(b)와 같이 떨어지며, 어느 일정 압력으로 유지된다. 그러므로 그림에서 A, B가 공기 마이크로미터로 사용되는 선형 구간이다.

공기 마이크로미터의 사용상의 문제점은 다음과 같다

첫째, 측정오차 발생이다. 압축기 부품의 가공 정밀도는 대부분 미크론 가공으로 이뤄지는데 공기 마이크로미터의 분해능은  $1\mu$  단위로 되어 있어 측정물의 실제 치수에 대해  $\pm 1\mu$ 의 측정오차가 발생할 수 있다.

둘째, 형상공차 판정 곤란이다. 압축기 부품의 내경 치수의 경우 치수와 형상공차 모두가 규격이내 만족하여야 합격이 되므로 형상공차까지 측정하기 위해 X, Y 방향에 대해 a, b 지점의 치수를 각각 측정하여 진원도와 원통도를 계산한다. 그러나 압축기 공장에서 사용하고 있는 공기 마이크로미터는 측정부위가 X방향 a, b에 대해 측정하지 못하여 다른 방향에 대한 품질을 확인하지 못하는 문제점을 갖고 있다. 즉,

$$\begin{aligned} \text{진원도}_a &= X_a - Y_a \\ \text{진원도}_b &= X_b - Y_b \\ \text{원통도}_x &= X_a - X_b \\ \text{원통도}_y &= Y_a - Y_b \end{aligned}$$

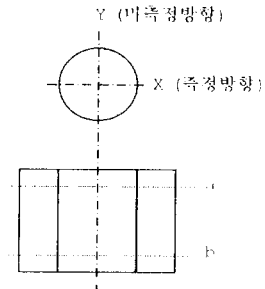


그림 3 형상공차 판정 곤란

중 원통도  $x$ 만 계산이 가능하다.

셋째, 압축 공기의 청정도와 측정헤드의 마모이다. 공기식 마이크로미터는 측정원리 자체가 압축공기를 사용하므로 압축 공기의 청정도에 따라 측정의 신뢰성이 좌우되고 측정기의 수명이 좌우된다. 만일 압축 공기 속에 수분이나 유분이 있을 경우 플로트식 유량계 내의 플로트가 원활히 움직이지 않는 경우가

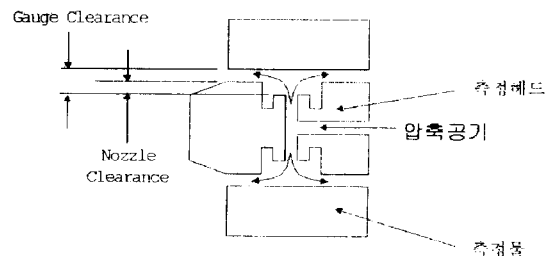


그림 4 측정 헤드와 Clearance

발생된다. 또한 그림 1.2의 A, B 선형구간을 벗어날 경우 선형관계가 성립되지 않기 때문에 노출부가 마모되면 그림 4의 Gauge Clearance가 확보되지 않아 측정의 신뢰도가 떨어지고 측정 헤드는 더 이상 사용할 수가 없다. 보통 측정헤드의 수명은 100,000회까지 사용할 수 있다.

넷째, 측정 응답이 늦다. 공기식 마이크로미터의 경우 노출과 지시부 사이에 압력(배압식)이나 유량(유량식)이 평형 되어야만 정확한 치수를 표시할 수 있기 때문에 측정 응답시간이 늦어 (0.2 ~ 1초) 연속 고속 측정시 정확한 치수를 지시하기가 곤란하다. 그리고 측정물의 표면이 거칠 경우 실제치수와 오차가 발생한다.

### 3. 전기 마이크로미터의 측정 시스템

전기 마이크로미터는 기계적인 위치변화가 전기량으로 변환되어 지시계에 표시되도록 하는 길이 측정기로 가장 많이 활용되고 있으며 검출부와 지시계로 구성되어 있다. 물건의 치수를 측정하기 위해서는 보통 전기 마이크로미터를 스탠드에 부착하고 피측정물에 접촉시켜 측정을 하며, 측정값은 지시계에 전달되어 증폭되고, 필요한 경우 디지털 신호로 변환되어 제어기나 컴퓨터 혹은 데이터 처리기구에 전달한다. 전기 마이크로미터의 측정 방식은 차동 변압기식(Linear Variable Differential Transformer)가 가장 많이 사용되며 본 연구에서는 이 방식을 이용한 측정 시스템에 대해 언급하고 그 활용 사례에 대해 연구하였다.

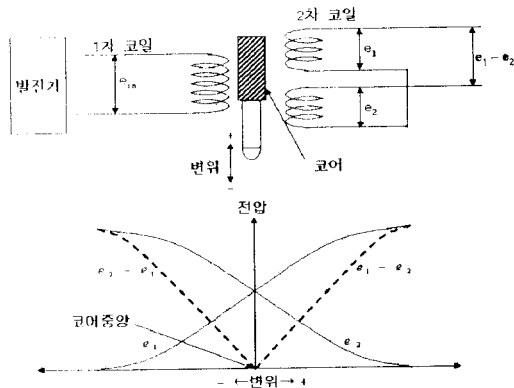


그림 5 차동 변압기 원리

차동 변압기식 전기 마이크로미터의 원리는 일정 전압의 AC 전류가 흐르고 있는 1차 코일과 2차 코

일로 구성되는 변압기 그리고 중심부의 코어로 구성되어 있으며 코어가 축방향으로 변환하는 것에 의해 2차측에 여기되는 AC 전압이 변화하는 것을 이용한 것이다. 코어의 변위와 2차 전압 사이의 관계는 비선형(Non-Linear)이므로 2차 코일을 2개로 하고,  $e_1 - e_2$ 를 2차 코일의 출력으로 하면 선형성(Linear)이 좋은 변위-전압 특성 곡선이 얻어진다. 실제 회로에서는 그림 6에서 보는 바와 같이 발전회로, 배율 조정회로, 측정회로, 영점 조정회로를 거쳐 정류와 평활을 통해 직류의 출력 전압을 얻게 되어 있다. 이는 또한 아날로그 출력으로써 각종 계산과 제어에 이용하고 있다.

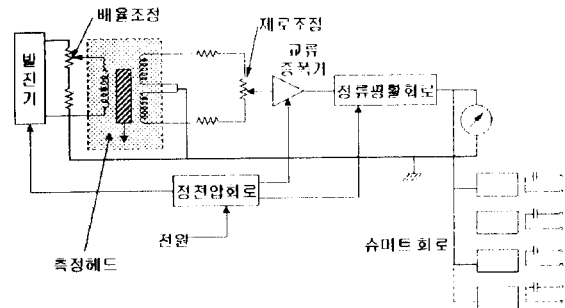


그림 6 전기 마이크로미터의 회로

최근에는 A/D 변환기(컨버터)를 사용하여 아날로그 신호를 디지털로 변환하고 디지털 표시, 디지털 출력하는 것도 많이 사용하고 있다. 또한 지시계로 들어가는 신호를 보내어 피측정물의 합격, 불합격을 표시하는 신호회로에 연결시켜서 자동 검측 시스템으로 이용된다. 차동 변압기는 측정 범위가 수십 mm 인 것도 있는데 정밀 측정에 사용되는 것은 1 mm 이하의 것이 많으며 변위에 대한 출력 전압의 선형성은 설계에 따라 상이하며 유효 측정범위의 1% 이하의 것이 좋다. 일반적으로 측정 분해능은 10, 5, 1, 0.5, 0.1  $\mu$  정도인 것이 많다.

### 4. 전기 마이크로미터를 이용한 실험장치 구성

본 연구에서는 그림 7과 같이 실험장치를 구성하였다. Z 축 방향으로 압축기 부품의 내경을 측정하기 위해 직선 Unit를 설치 하였으며 X, Y 방향으로 회전방향 측정을 위해 Stepping Motor를 부착하였고 측정 Sensor는 차동 변압기식 전기 마이크로미터 Probe를 사용하여 실험장치를 만들었다. 그리고 이 실험장치 전체 제어와 측정 Data 수집과 분석을 위해 컴퓨터를 사용하였으며 직선 Unit과 Stepping Controller 그리고 측정 Controller와의 Interface는

RS-232C 통신 Port 를 사용하였다.

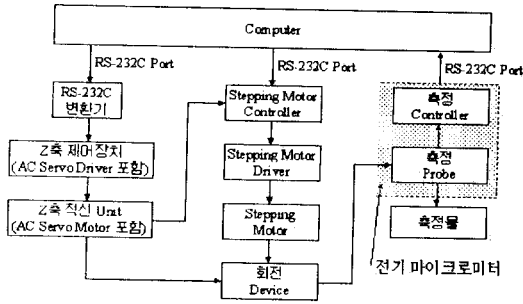


그림 7 전기 마이크로미터 측정 시스템 구성도

### 5 실험 결과

측정 시스템의 신뢰성 평가를 위해 Gauge R&R (Repeatability & Reproducibility)을 실시 하였다. Gauge R&R이란 공정에서 사용중인 측정 시스템이 공정의 변동값에 얼마나 영향을 주는지를 수학적으로 Check 하는 것이다. 만약 압축기 부품처럼 마이크로( $\mu$ ) 가공을 하고 있을 경우 측정 시스템의 신뢰성이 없을 경우 실제 치수와 틀린 값을 읽어 합격을 불합격으로 불합격을 합격으로 오판하는 문제를 일으킨다. 이 Gauge R&R에 대한 판정 기준은 설계 허용공차 대비 Gauge 오차가

10% 이하 Accept

10%~30% 적용 부품의 중요도를 고려하여 Accept 할 수 있는지 판단

30% 이상 일반적으로 Accept 안됨

이다. 평가 방법은 단기적 방법과 장기적 방법 2가지가 있다.

단기적 방법의 계산식은

$$\text{Gauge 오차} = 4.33 \times \frac{\sum R}{N} \quad R \text{은 반복 측정 오차}$$

$$\text{Gauge R \& R} = \frac{\text{Gauge 오차}}{\text{공차 범위}} \times 100 \quad [\%]$$

장기적 방법의 계산식은

$$\text{반복성 } EV = \bar{R} \times \alpha \quad (\alpha \text{는 반복수 2일 때 4.56, 3일 때 3.05})$$

$$\text{재현성 } AV = \sqrt{[X_{Dif} \times \beta]^2 - [(EV)^2 + (N \times M)]}$$

(N은 부품수, M은 반복 측정수,

$\beta$ 는 측정자수가 2일 때 3.65, 3일 때 2.70)

$$\text{Gauge R \& R} = \sqrt{(EV)^2 + (AV)^2} \quad [\%]$$

와 같다. 본 실험에서는 장기적 방법을 선택하였고 평가 대상은 공기 마이크로미터와 전기 마이크로미터의 2가지로 하였으며, 실험 방법은 10개의 부품을 번갈아 가면서 9회 반복하여 측정하였다. 실험에 대한 결과를 보면 아래 표와 같다.

표 1 Gauge R&R 실험 결과

	반복성 (EV)	재현성 (AV)	Gauge R&R
공기 마이크로미터	17%	2%	17%
전기 마이크로미터	3%	2%	4%

위 표에서와 같이 공기 마이크로미터와 전기 마이크로미터의 가장 큰 차이는 반복성이고 재현성은 큰 차이를 보이지 않고 있다. 이것은 공기 마이크로미터의 경우 측정 단위가 마이크로( $\mu$ ) 단위이고 전기 마이크로미터의 경우 0.1 마이크로이기 때문이다. 또한 전기 마이크로미터를 이용한 측정 시스템의 경우 압축기 부품의 내경을 여러 부위(a,b)와 방향(X,Y)으로 측정이 가능하고 측정값을 컴퓨터로 받아 계산, 분석하여 공정능력지수(Cp,Cpk)와 추정불량률 그리고 추이 관리가 가능하므로 가공 부품에 대한 정확한 합부 판정이 가능하게 되었다.

### 6. 결론

본 연구에서는 압축기 부품의 내경에 대해서만 전기 마이크로미터를 이용한 측정 시스템을 개발하였다. 측정물의 정밀도 보다 측정 시스템의 정밀도가 높지 않으면 정확한 측정을 할 수 없으며 측정 신뢰도도 떨어진다는 것을 이 연구를 통해 검증하였다. 이 전기 마이크로미터를 이용한 측정 시스템은 압축기 부품의 외경에도 확대 적용이 가능하므로 향후 외경 측정 시스템 개발에도 응용할 생각이다.

### 참고문헌

1. 박준호, "정밀측정시스템공학", 야정문화사, 1996
2. 이정구, 이종대, "정밀측정학", 기전문화사, 1992
3. 김승우, "정밀측정공학", 한국과학기술원, 1996