

초정밀 가공기용 FTS를 위한 압전 액츄에이터의 위치제어

Accurate Positioning of Piezoelectric Actuator for Fast Tool Servo in Ultraprecision Machine

김호상, 정병철, 안현식, 송승훈 (고등기술연구원 생산기술연구실)
김의중* (고등기술연구원 생산기술연구실 및 아주대학교 시스템공학과)
김태형 (대우중공업 공기사업본부)

H. S. Kim, B. C. Jung, H. S. Ahn, S. H. Song (Manufacturing Technology Lab, IAE)
E. J. Kim* (Manufacturing Technology Lab, IAE and Dept. of Systems Engineering, Ajou Univ.)
T. H. Kim (Daewoo Heavy Industries Ltd.)

ABSTRACT

In this paper, the accurate end position control method of ultraprecision machine tool post using piezoelectric material as a micro positioning device is presented. This method employs the classical PID feedback and uses an additional notch filter which eliminates the resonance characteristics of controlled plant. And the simple predictor is added to make use of the future value of desired input for better tracking performance. To show the feasibility of proposed method, the PC-based experimental apparatus with high speed A/D converters is set up and experimental results show that submicrometer scale tracking accuracy can be obtained. Using this method, Al specimen of diameter 100mm was cut under practical machining condition to test the practicability of proposed method.

Key Words : Fast Tool Servo (미세이동공구대), Ultra-Precision Machine (초정밀 가공기)
Piezoelectric actuator (압전구동기), PID Feedback (PID 제어), Notch Filter (노치필터)
Predictor(예측기)

1. 서론

최근 들어 초정밀 관련 부품의 수요가 개발초기의 군수 산업과 우주산업 등의 제한된 분야에서 전자, 광 및 반도체 산업 등의 다양한 분야로 확대되고 있다. 이러한 수요 확대에 의해 초정밀 가공시스템의 필요성이 증대되고 있으며 점차로 더욱더 정밀한 부품의 가공이 요구되고 있다. 이와 같은 초정밀 가공기술 중 다이아몬드 터닝기의 성능향상은 초정밀 관련 부품의 가공정밀도에 절대적인 영향을 미치며 시스템 성능의 개선을 통해 가공정밀도 향상을 꾀하는 연구가 활발히 진행되고 있다. 특히 압전소자의 팽창/수축을 이용하여 미세이동공구대(Fast Tool Servo, FTS)를 구동시킴으로써 공구 끝단의 위치를 제어하여 높은 정밀도의 가공물을 얻는 방법이 많이 연구되고 있다 ([1],[2]).

본 논문에서는 압전구동기에 의해 초정밀 가공기의 회전축방향으로 미소량만큼 이동할 수 있는 미세이동공구대의 위치제어 알고리즘과 실험장치 셋업 그리고 가공시험 결과에 대해 기술한다.

2. 미세이동공구대

아래 Fig. 1은 제작된 미세이동공구대의 대략도를 나타낸다. 크게 6개의 부분으로 나뉘어지는데, Main Body, Base, Tool Holder, 갭센서(ADE 2804 probe), Gage Support, PZT로 구성되며 이중 PZT의 팽창/압축에 의해 공구끝단의 위치를 제어할 수 있다. 이를 자세히 살펴보면 PZT에는 최고 1000V까지의 고전압을 인가하여 그 전압의 크기에 따라 PZT가 팽창/압축을 하며 PZT의 팽창/압축은 Main Body에 있는 Hinge Spring에 의해 미세이동공구대의 공구끝단의 위치의 변화를 일으킨다. 그리고 이러한 공구끝단의 위치변화는 고분해능의 갭센서에 의해

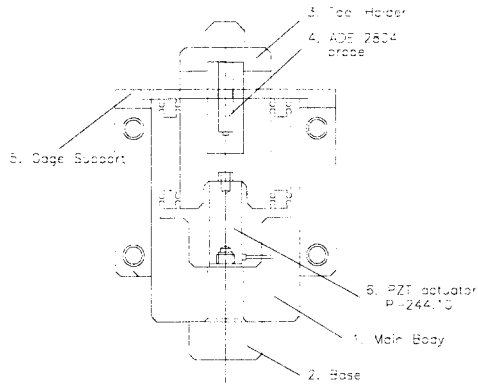


Fig. 1 Fast tool servo

감지되어 PZT 구동전압의 크기를 레환제어루프를 통해 변화시키게 된다. 사용된 PZT는 Physik Instrumente社의 적층형 Piezoceramic type 구동기(P-244.10)로써 인가전압에 따라 최고 $10\mu\text{m}$ 까지 팽창할 수 있는 특성을 갖고 있다. 본 실험에서는 PZT를 최고 $7.5\mu\text{m}$ 까지 구동하여 사용했으며 고전압의 입력전압을 얻기 위해 Physik Instrumente社의 고전압 앰프(E-270, High Voltage Amplifier)를 사용했다. 공구 끝단의 위치를 감지하기 위해 고분해능의 캡센서인 ADE社의 정전용량형 센서(ADE 2804)와 그 모듈(ADE3890)을 사용하였다. 한편, 미세이동공구대의 가공시 필요한 강성을 얻기 위해 Main Body내에 노치(Notch)형의 힌지를 설치하여 PZT의 팽창/압축을 공구 끝단에 전달하였다. Fig. 2에 미세이동공구대의 위치 제어 실험장치의 개략도를 나타내었다.

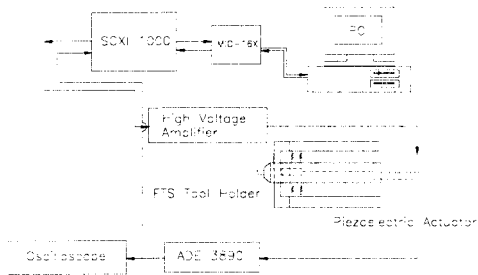


Fig. 2 Experimental apparatus of fast tool servo

캡센서로부터 위치정보를 입력받아 그로부터 PZT 구동전압을 결정하는 레환제어 알고리즘은 PC를 통해 구현하

였으며 이를 위해 National Instrument社의 고속 A/D Converter를 장착한 AT-MIO-16X Data Acquisition Board를 PC ISA Slot에 장착하여 사용했다. PC에서의 제어 알고리즘은 PI 제어 및 각종 필터를 사용했고 사용언어로는 Turbo C 3.1을 사용하였다.

3. PID 제어기 및 공구대 모델링

먼저 요구되는 시스템의 성능은 공구 끝단의 위치정밀도 $0.1\mu\text{m}$ 이며 이때의 주파수는 최대 100Hz 이다. 공구대를 모델링하기 위해서는 PZT와 공구대 구조물의 모델링을 하여 구할 수 있으나 PZT의 비선형 특성(히스테리시스 등) 때문에 선형모델의 선정시 주파수 및 입력크기 등에 따라 올바른 모델을 선정하기 어려운 점이 있으므로 본 논문에서는 미세이동공구대의 주파수 특성 곡선에서 플랜트의 대략적 전달함수를 예측하고 이를 제어기 설계에 이용하는 방법을 사용했다. Fig. 3에는 Hewlett Packard社의 Dynamic Signal Analyzer를 사용하여 구한 플랜트의 주파수 응답곡선을 도시하였다.

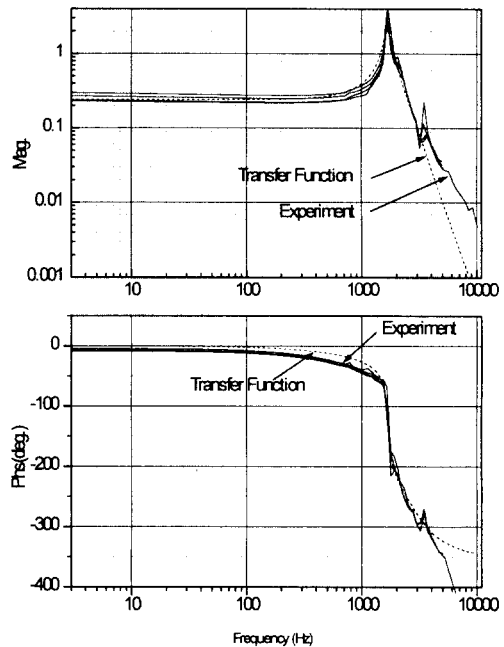


Fig. 3 The bode plot of fast tool servo

플랜트는 약 1.71kHz 에서 공진특성을 갖는 시스템으로 Fig. 3에서 볼 수 있듯이 약 4차의 전달함수로서 아주 높은 주파수 영역을 제외하고는 대체로 일치함을 알 수 있

다.

$$TF = \frac{8.806 \times 10^7}{s^2 + 151180s + 16920^2} \frac{8.806e \times 10^7}{s^2 + 1075s + 10625^2}$$

이 전달함수에는 극점이 4개 존재하며 2개씩 페어를 이루어 각각 한 페어는 고유진동수 1.71kHz, 댐핑계수 0.05, 다른 페어는 고유진동수 2.69kHz, 댐핑계수 0.44를 나타낸다. 이 전달함수를 사용하여 플랜트의 성능을 향상시킬 수 있는 제어기를 Fig. 4와 같이 플랜트 입력단에 추가하였다.

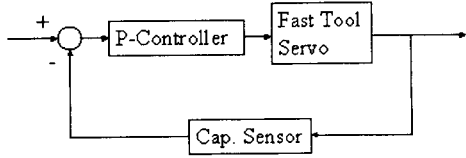


Fig. 4 Block Diagram of FTS without notch

먼저, 플랜트에 비례제어기만을 추가하였을 경우, 제어기의 게인이 0.5가량에서 marginally stable 영역에 들어가게 되므로 이로부터 PI 제어기의 게인을 Ziegler-Nichols 방법을 통해 $k_p = 0.135$, $k_i = 260$ 을 구할 수 있었다.

그러나 Fig. 5에서 보듯이 이 경우에 대한 페루프 제어 플랜트의 응답은 시스템의 요구성능을 만족시키지 못한다.

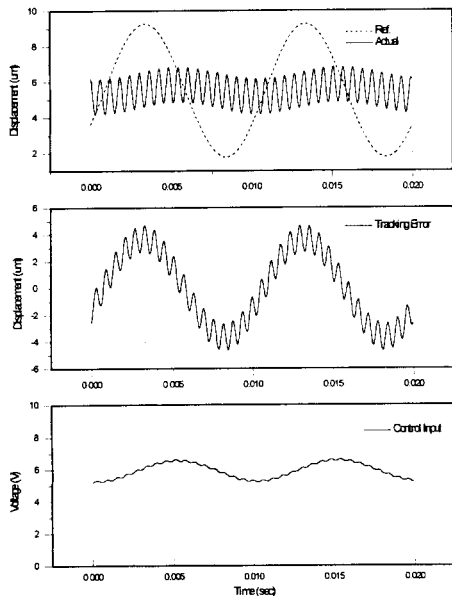


Fig. 5 Time response of FTS without notch

이는 시스템의 공진특성 때문에 게인을 충분히 증가시키지 못한 때문으로 생각되며 이를 해결하기 위해 노치필터

를 제어입력단에 추가하여 플랜트의 공진특성을 상쇄하고 이로부터 PI 게인을 튜닝하였다. 또한 플랜트의 고유특성인 히스테리시스를 개선하기 위해 요구입력(Desired Input)의 미래의 값을 예측할 수 있는 간단한 예측기(Predictor)를 요구입력단 뒤에 첨가하였다. 이의 블록 다이어그램은 Fig.6과 같다.

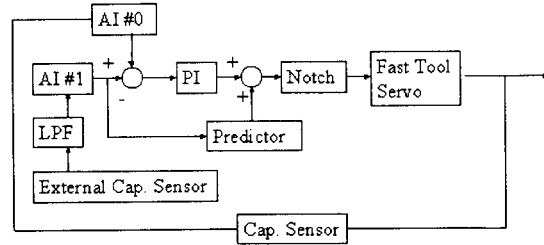


Fig. 6 Block Diagram of FTS with notch and predictor

이와 같은 노치필터의 추가에 의해 위상여유 80도, 게인여유 5.6dB를 확보하며 페루프시 위상이 100Hz에서 위상지연을 약 11도까지 감소시킬 수 있었다.

Fig. 6의 예측기는 요구입력의 과거 2 스텝 전의 데이터와 현재의 데이터를 이용하여 이를 2차 다항식으로 근사화하여 이로부터 미래의 몇 스텝이후의 요구입력 데이터를 예측하는 방식이다. 여기서 한 스텝의 시간간격은 제어 알고리즘상의 샘플링 시간으로 실험조건에서는 $50 \mu\text{sec}$ (20kHz)이며 이 시간간격안에 A/D 변환과 알고리즘 계산 등을 계산하였다. 노치필터는 플랜트의 공진주파수에서의 공진특성을 제거하기 위해 공진주파수에 해당하는 2차시스템을 필터에 포함시켜 플랜트의 앞단에 배치하였다.

4. 실험결과

4.1 미세이동공구대의 기준입력 추종실험

미세이동공구대의 위치제어성능을 실험적으로 판단하기 위해 스트로크 $7.5 \mu\text{m}$, 주파수 100Hz의 입력을 PC에 요구입력으로 인가하여 추종실험을 실시했다. Fig. 6에서 볼 수 있듯이 추종오차가 약 $\pm 0.075 \mu\text{m}$ 로써 스트로크 대비 약 2-3%의 오차를 나타냈다. 여기서 예측기의 예측시간스텝(Prediction Time Step)은 약 11step(약 0.55msec)으로 개루프 제어시의 위상지연 0.5msec와 엇비슷하게 인가하였다.(Fig. 7)

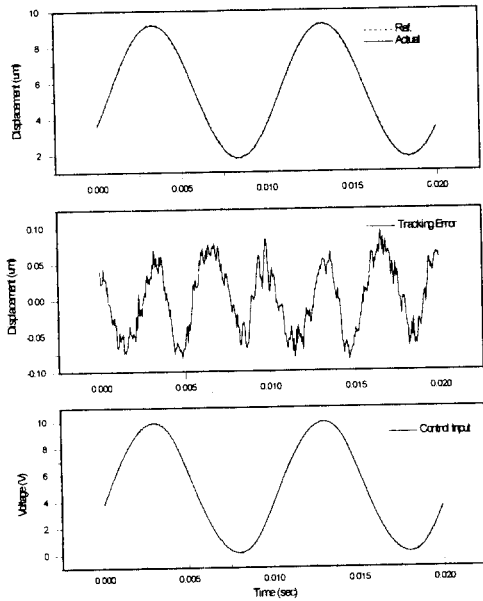


Fig. 7 Time response of FTS with notch and predictor

4.2 미세이동공구대의 스텝가공시험

스텝가공시험은 대우중공업 공기사업본부에서 제작한 초정밀 가공기 (NanoTurn 60)에 본 논문의 미세이동공구대를 장착하여 실험하였다(Fig. 8).

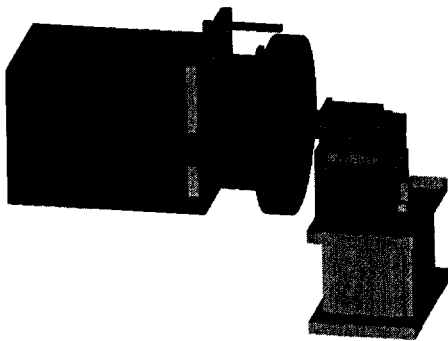


Fig. 8 Cutting experiment of fasy tool servo

Fig. 9는 0.5 μ m높이, 1mm단위의 계단형 스텝의 가공결과를 나타낸다. 가공시편은 지름 100mm의 Al 원형 디스크

크편으로 초정밀 가공기에 의해 정면절삭하였으며 이송은 12mm/min이고 스피들 회전수는 1200rpm으로 하였다. 그리고 Fig.9의 결과는 RTH社의 표면조도 측정기인 Talysurf에 의해 디스크의 절삭면을 반경방향으로 20mm까지 측정한 결과이다. Fig.9에서 볼 수 있듯이 계단형의 스텝이 0.5 μ m단위로 가공되었음을 알 수 있다.

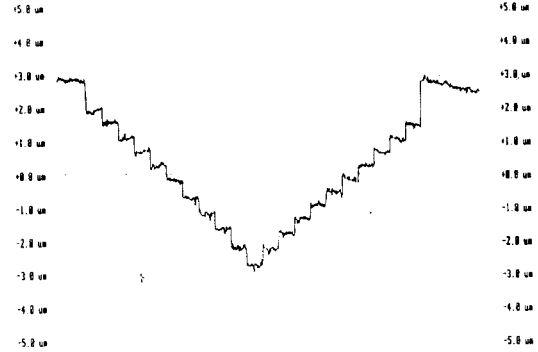


Fig. 9 The Surface Roughness of Machined Surface

5. 결론

압전재료의 특성을 이용한 미세이동공구대를 제작하고 공구 끝단의 위치제어를 위해 공구끝단의 위치를 감지하여 이를 압전재료의 입력단에 재환하는 페루프 제어시스템을 구현하였다. PC를 기반으로 한 성능측정 결과 공구를 장착하지 않았을 경우 스트로크 7.5 μ m, 주파수 100Hz인 정현파의 추종시 기준입력과의 오차가 최대 $\pm 0.075\mu$ m가 발생했다. 실제 초정밀 가공기에 미세이동공구대를 장착하여 계단형 스텝입력을 가한 경우 실제 가공면의 측정결과 약 0.43 μ m정도의 스텝가공이 이루어 졌음을 알 수 있었다. 추후 연구로 가공성능을 향상시키기 위해 미세이동공구대의 추종성능을 높일 수 있는 제어 알고리즘의 개선과 초정밀 가공기의 오차성분을 고려한 오차보상방법 등을 생각할 수 있다.

참고문헌

1. T.Kohno, Y.Okazaki, N.Ozawa, K.Mitui and M.Omoda, "In-process Measurement and a Workpiece - Referenced Form Accuracy Control System(WORFAC) : Concept of the Method and Preliminary Experiment," PRECISION ENGINEERING, VOL.11, No.1, pp. 9-11, 1989.
2. Falter, Peter John, "Diamond Turning of Non-rotationally Symmetric Surfaces," Ph.D Thesis of North Carolina State University, 1990.