

# BTA드릴의 절삭 기구와 마모 특성에 관한 연구

## A Study on Cutting Mechanism and Wear Character for BTA Drill

장 성규\* ( 동의공전 교수), 전 언찬 ( 동아대 교수)

S. G., Jang( Dong-Eui Tech. Jr. Collage), E. C. Jeon( Dong-A Univ.)

### Abstract

So far, in deep drilling process there are several manufacturing problems such as hole deviation, hole over size, circularity, straightness and surface roughness. With regard to these problems, we studied the abrasion process on carbided tip of BTA drill and got the follow test results through the abrasion characteristic test and analysis on cutting mechanism for the drill tooth and guide pad. 1) In SM55C drilling process, the most stable and reasonable drilling speed range for optimum abrasion characteristic of drill tooth was 60m/min. 2) The total drilling torque was about 60kg·cm on condition drilling speed 60m/min and 0.15mm/rev. These results show that the theoretical burnising torque is well accord with the tested torque which is working on guide pad.

### 1. 서 론

최근 고도로 고성능화된 공작기계와 개선 및 개량된 공구에 의하여 강력화, 고도화 및 고정밀의 능률화된 절삭 가공이 여러 산업 분야에서 다양하게 요구되어지고 있으며 특히 보다 경제적인 절삭에 대한 연구의 필요성이 상당한 비중을 차지하고 있다. 이러한 오늘날의 흐름에 의하여 구멍 절삭 가공은 기계가공중의 약 1/3을 차지하는 중요한 가공으로서 종래의 기술의 진전은 미흡하다고 생각되어진다. 그러나 다중 소량생산의 효율화, 자동화의 요청에 머시닝센터가 비약적으로 발전하였고 또한 이에 관한 툴링도 개발 및 개선되어짐으로서 구멍가공의 기술을 대단히 중시하게 되고 개선, 개발이 활발히 이루어지고 있다고 생각되어진다.

이러한 구멍가공 기술의 개발중 심공가공에서도 BTA 드릴가공은 1942년 Beisner에 의하여 개발<sup>1)</sup>된 이래 많은 기술적인 향상은 보이지 않지만, 초경합금 팁의 개발과 더불어 적용 및 공구 표면의 코팅으로 절삭성능의 향상 및 최근에는 세라믹을 가이드 패드에 적용하는 연구가 이루어지고 있는 BTA드릴에 의한 가공은 Pad에 의한 자기안내 방식에 기초하여 독특한 절삭력의 분산과 고압 절삭유 급유에 의하여 칩배출이 행하여 지고 있기 때문에 L/D(길이/직경)의 비가 큰 심공가공에서는 다른 가공방식에 비하여 우수한 특성을 갖고 있기 때문에 대형 금

형의 냉각수 구멍가공, 열 교환기의 핵심부품인 튜브시트의 가공, 자동차용 각종부품가공등 그이용 범위가 확대되어 가는 경향이며, 최근 국내에서는 50여 업체에서 일반 범용기를 개조한 장비 및 전용장비를 갖추고서 각종 부품을 생산하고 있다.

길이/직경의 비가 큰 구멍가공인 심공가공은 직경의 정밀도(휨, 구멍의 확대), 동심도, 평행도, 원통도, 진직도, 및 표면거칠기등은 현재 나타나는 가공상의 큰 문제점이다. 이러 문제점의 원인으로서는 BTA드릴의 절삭기구에 대한 이해부족과 심공가공 공구를 사용함에 있어서 초경 팁의 마모에 대한 이해부족으로 요구되는 품질을 만족시키지 못하는 것으로 생각되어진다.

본 연구는 BTA드릴의 절삭기구를 이해하고, 공구의 절삭날과 안내패드에서의 마모특성에 관하여 실험을 통하여 분석하였다.

### 2. BTA드릴 가공의 절삭기구

Fig.1은 다인 절삭날을 갖는 BTA드릴에서 작용 힘의 분포에 대하여 나타내었다.

공구의 각 절삭날부에 작용하는 주분력방향 성분, 반경 방향성분, 트러스트 방향성분을 각각  $F_{MA}$ ... $F_{MC}$ ,  $F_{RA}$ ... $F_{RC}$ ,  $F_{TA}$ ... $F_{TC}$  라 하고 X, Y방향 합력을  $F_X$ ,  $F_Y$ 라 하면  $\Sigma F_X=0$ 에서

$$F_X = -F_{RA} + F_{RB} + F_{RC} \quad \text{---(1)}$$

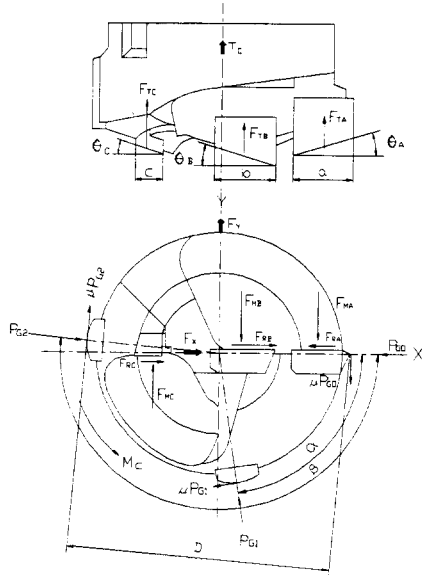


Fig. 1 Forces action on BTA tool of Multi edge

$$\Sigma F_Y = 0$$

$$F_Y = -F_{MA} - F_{MB} + F_{MC} \quad \text{---(2)}$$

$$F_{RA} = F_{TA} \tan \theta_A, \quad F_{RB} = F_{TB} \tan \theta_B,$$

$$F_{RC} = F_{TC} \tan \theta_C \quad \text{---(3)}$$

각 안내부 및 외측날 마진에 작용하는 수직력  $P_{G1}$ ,  $P_{G2}$  및  $P_{G0}$ , 버어닝 토크를  $M_B$ , 공구의 반경을  $R$ , 마찰계수를  $\mu$  라 하면 힘 및 모멘트의 균형에 따라서

$$F_X - P_{G0} - P_{G1} \cos \alpha - \mu P_{G1} \sin \alpha - P_{G2} \cos \beta - \mu P_{G2} \sin \beta = 0 \quad \text{---(4)}$$

$$F_Y - \mu P_{G0} + P_{G1} \sin \alpha - \mu P_{G1} \cos \alpha + P_{G2} \sin \beta - \mu P_{G2} \cos \beta = 0 \quad \text{---(5)}$$

$$M_B = R\mu(P_{G0} + P_{G1} + P_{G2}) \quad \text{---(6)}$$

각 절삭날에 작용하는 주분력 스리스트방향의 분포하중은 동일하다고 가정하고 절삭 토크 및 스리스트를 각각  $M_C$ ,  $T_C$ 라고 하면

$$R_{TA} = a(T_C/R), \quad R_{TB} = b(T_C/R), \quad R_{TC} = C(T_C/R) \quad \text{---(7)}$$

$$P_{MA} = 2a(M_C)/R^2, \quad P_{MB} = 2b(M_C)/R^2, \quad P_{MC} = 2C(M_C)/R^2 \quad \text{---(8)}$$

여기서  $a$ ,  $b$  및  $c$ 는 절삭력이 팁에 작용하는 폭이

고  $a + b + c = R$ 의 관계가 성립한다. 또한  $P_{G0}$ 은 외측날 마진부에 작용하는 수직력이지만 마모가 작고 그리고 확대 구멍을 가공할 때는 무시할 수 있기 때문에  $P_{G0} = 0$  라 가정하면 식(4), (5), (6)로부터 다음 식을 얻을 수 있다.

$$\mu = (B + \sqrt{B^2 - 4AC})/2A \quad \text{---(9)}$$

$$A = M_B \cdot \sin(\alpha - \beta) + R \{(\cos \alpha - \cos \beta)F_X - (\sin \alpha - \sin \beta)F_Y\}$$

$$B = R \{(\sin \alpha - \sin \beta)F_X + (\cos \alpha - \cos \beta)F_Y\}$$

$$C = M_B \sin(\alpha - \beta)$$

$$P_{G1} = \frac{F_X(\sin \alpha - \mu \cos \beta) + F_Y(\cos \beta + \mu \sin \beta)}{(1 + \mu^2) \cdot \sin(\beta - \alpha)} \quad \text{---(10)}$$

$$P_{G0} = \frac{F_X(\sin \alpha - \mu \cos \alpha) + F_Y(\cos \alpha + \mu \sin \alpha)}{(1 + \mu^2) \cdot \sin(\beta - \alpha)} \quad \text{---(11)}$$

절삭 시험에 따라서  $M_B$ ,  $M_C$ ,  $T_C$  를 구하고 공구의 형상을 측정하면 식(1), (2), (3), (7), (8)에 의해  $F_X$ ,  $F_Y$ 을 구할 수 있다. 이들의 값을 식(9)에 대입하여  $\mu$ 를 구하고 식(10), (11)에 의해 안내패드에 작용하는 힘을 구할 수 있다.

### 3. 실험장치 및 실험방법

#### 3.1 시험편 및 공구

본 실험에서 사용된 시험편은 자동차용 구동장치 부품으로 사용하는 Sliding Yoke로서 기계구조용 탄소강인 SM55C이며, 그 화학적 성분은 Table 1과 같다. 시험편은 1150℃까지 가열하여 약 950℃에서 단조작업을 하고 열처리하는 단조 소입방식으로 약 850℃이상의 온도에서 단조열과 충격에너지를 이용하여 소입조에 2분 이상 침적하여 열처리가 이루어 지도록 관리를 하였다. 그리고 650℃에서 약 2시간 동안 Tempering을 실시하여 가공성을 향상시켰다. 이때 나타난 시험편의 기계적 성질은 Table 2와 같으며 Fig. 1은 시험편인 SM55C의 현미경 조직을 나타내었다. 그리고 실험을 위하여 외경 및 단면을 1차 가공하였으며, 사용된 공구는 직경이  $\phi 18.1h_6$ 로서 텅이 초경 P20계열인 BTA드릴(Multi blazed tip head)로서 형상은 Fig. 2와 같고, 3개의 절삭날, 안내 및 버어닝작용을 하는 안내 패드, 공구 본체로 구성되어 있다.

#### 3.2 실험장치

본 실험에 사용된 실험 장치는 CNC deep hole

Table 1. Chemical compositions of the work-piece(wt. %)

Chemical compositions(%)				
C	Si	Mn	P	S
0.54	0.25	0.75	0.025	0.023

Table 2 Mechanical properties of the workpiece

Yield strength(MPa)	Tensile strength( MPa)	Elongation (%)	Hardness (H <sub>B</sub> )
539	735	10	252

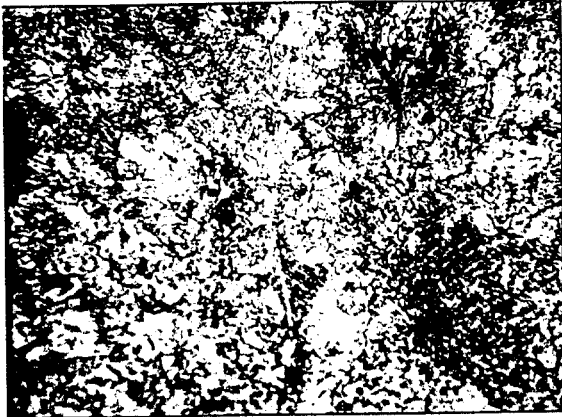


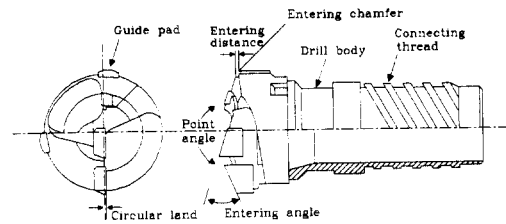
Fig. 1 Optical microstructure of workpiece

drilling M/C (Model: STGA2-450CNC, Shin il machine Co., Ltd)으로서 가공직경은 Max.  $\phi 32$ , 드릴링 깊이는 Max. 250mm까지 변환 가능한 기계이다. Fig. 3은 실험장치의 개략도를 나타내었다. 그리고 가이드 부쉬의 형태는 고정형(Fixed type) 부쉬를 사용하였다.

### 3.3 실험방법

본 실험에서는 Fig. 3에서와 같이 CNC deep hole drilling m/c의 축의 Collet holder에 튜-브를 고정시키고 그 선단에 공구를 장착시켰다. 그리고 절삭유는 압력 헤드를 통하여 공구의 외측에서 공급하고 공구의 내부로 칩이 배출되도록 하였다. 실험은 공구회전과 공구 이송방식을 채택하였으며, 가이드 부쉬와 축 사이에 요구되는 Alignment를  $\pm 0.025\text{mm}$ 이 내로 조정하여 절삭속도를 60, 70, 80m/min, 이송속도는 0.15mm/rev로 드릴 가공을 하였다. 이때 가공 깊이는 Sliding yoke의 전체길이 100mm로 하였다.

Fig. 2 Shape of the BTA drill



드릴가공의 경우 공구에 작용하는 절삭력은 공구의 외측날 외주부는 최고의 절삭속도가 되지만 내측의 절삭날 중심부는 0까지 절삭속도가 감소하면서 저절삭속도로 떨어진다. 그리고 심공가공 공구는 절삭날외에도 가공구멍의 안내작용을 하는 안내 패드를 갖고 있기 때문에 여기에 사용되는 일반 절삭유보다도 더욱더 가혹한 조건에서 사용되기 때문에 실험에 사용된 절삭유는 비수용성 황화 염화계(KS 2종13호)인 심공가공전용 절삭유로서 실험 장비에 장착된 가변형 펌프를 통하여 공구부로  $35\text{kg/cm}^2$ 의 압력으로 공급하였다.

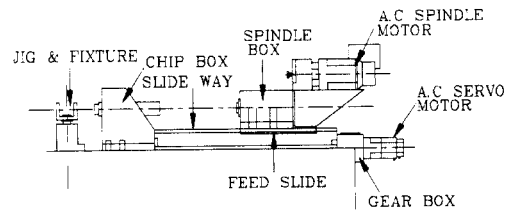


Fig. 3 Schematic diagram of the experimental apparatus

## 4. 실험결과 및 고찰

### 4.1 절삭저항분석

절삭저항을 분석하기 위하여 압전형 공구동력계 (Swiss Kistler사 9271A)를 사용하여 측정하였으며 공구동력계로 부터의 미세한 전압을 안정적으로 증폭하기 위하여 차지앰프리파이어(Charge amplifier, Kistler사, 5007)를 사용하여 측정하였다.

절삭속도  $V=70\text{m/min}$ , 이송속도  $0.15\text{mm/rev}$ 로 드릴링하였을 때 토크를 Fig. 4에 나타내었다. 그림에서 표시된바 와 같이 전절삭토크 M은 순절삭토크  $M_c$ , 마찰토크  $M_f$ , 버어니싱 토크  $M_B$ 의 합으로서 생각할 수 있으며 약  $60\text{Kg.cm}$ 로 나타남을 알 수 있었다. 이것은 일반 공구와 달리 안내 패드

의 버어니싱의 작용에 의한 영향으로 다소 높게 나오지만 田口<sup>3)</sup>의 보고와 일치함을 알 수 있었고, 공구를 측정하여 식(1), (2), (3), (7), (8), (9)에 의해  $F_x$ ,  $F_y$ 을 구하고 식(10), (11)에 의해 안내패드에 작용하는 힘을 구하면 약 13kg.cm로 잘 일치함을 알 수 있었다. 절삭토오크의 측정은 시험편의 100mm를 가공하는 동안 가공개시후 약 2sec후부터 절삭토오크의 값이 안정되기 때문에 안내패드에서 발생하는 버어니싱 토오크량을 확인하기 위함이었다.

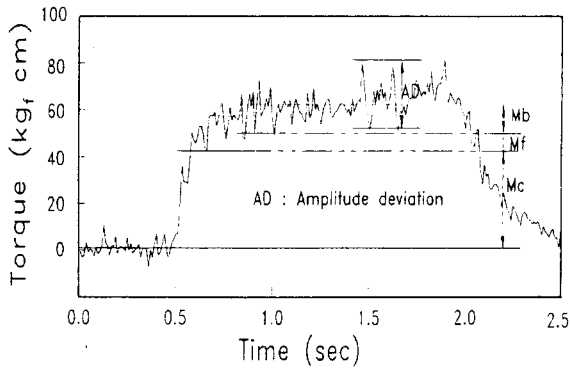


Fig. 4 Torque behavior for BTA drilling

#### 4.2 마모특성

BTA드릴의 각 절삭날 및 안내패드의 마모특성을 측정하기 위하여 시험편을 10m가공한 마모량을 화상처리 시스템을 이용하여 15배로 확대하여 측정하여 분석하였다. Fig. 5는 절삭속도의 변화에 따른 프랭크 마모특성을 나타내었다. 이때 절삭속도 60 m/min에서 외측날은 약 0.34, 중심날은 0.14, 내측날은 0.24mm의 마모가 발생하였으며, 이것은 다른 절삭조건보다 양호한 마모 특성을 나타내고 있었다. 그러나 내측날에서는 부분적으로 구성인성의 발생이 관측되어졌다. 이때 발생된 안내패드의 마모현상은 60m/min에서는 관측되지 않았으며, 다른 조건에서는 0.04-0.07mm까지 관측되어 졌으며 회전방향으로의 절삭력의 지지의 구멍의 직경유지로 인한 마모현상은 절삭속도가 늦어짐에 따라서 다소 둔화되는 현상으로 관측되어졌다. 이것은 공구의 각절삭날에 작용하는 절삭력이 분산이 잘 이루어지고, 또한 안내작용과 절삭력을 지지하는 1안내패드와 직경을 결정하는 2패드사이에서의 힘 균형이 잘 이루고 있음을 알 수 있었다. 80m/min에서 웅착마멸도 확인되었다.

이것은 공작물과 공구사이의 마찰열과 절삭저항, 칩의 분말, 공구의 마멸분, 구성인선등의 영향따른 복합적인 마멸현상이라고 생각되어진다.

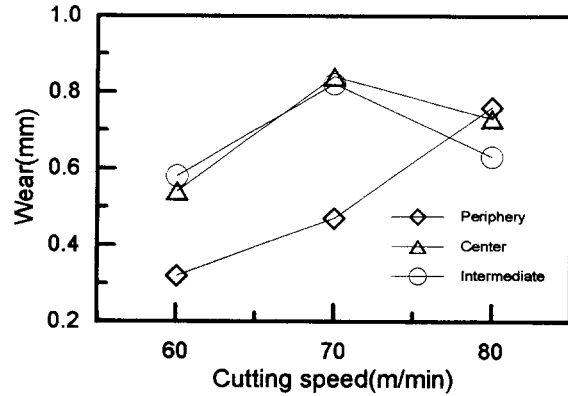


Fig. 5 Relation between flank wear and cutting speed(60m/min, 0.15mm/rev)

#### 5. 결론

본 연구는 BTA드릴의 절삭기구를 이해하고, 공구의 절삭날과 안내패드에서의 마모특성에 관하여 실험을 통하여 분석한 결과 다음과 같은 결론을 얻었다.

- 1) SM55C가공에 있어서 절삭조건 60m/min에서 마모특성이 가장 안정됨과 적합한 절삭조건임을 알 수 있었다.
- 2) 절삭조건 60m/min, 0.15mm/rev에서 전 절삭토오크는 약 60kg.cm정도 작용하고, 이론적 계산한 버어니싱 토오크와 실험에서 측정한 안내패드에 작용하는 토오크와 잘 일치함을 알 수 있었다.

#### 참고문헌

1. Frazao, J., et al., " On the Design and Development of a New BTA Tool to Increase Productivity and Workpiece Accuracy in Deep Hole Machining", the Int. J. of Advanced Manufacturing Technology, Vol. 1 No. 4, pp.3-23, 1986
2. Latinovic V. and Osman M. O. M., "Unsymmetrical multi-edge-cutting in deep hole machining design concept and analysis", Proceedings of NAMRC-IV, p. 255-263, 1976
3. 田口紘一, "深穴あけ工具の切削機構と加工形状誤差, 應用機械工學, pp.148-153, 1989