

# 국부가열을 이용한 박판의 사각통 다이프 드로잉 성형에 관한 연구

박동휘\*, 김창호\*\*, 강성수\*\*\*

## A Study on the Drawability of Rectangular Deep Drawing of Sheet Metal using Local Heating

Dong-Hwan Park\*, Chang-Ho Kim\*\*, Sung-Soo Kang\*\*\*

\*LG전자 생산기술센터 금형공장, \*\*부산대학교 대학원, \*\*\*부산대학교 기계공학과

### 개 오 (ABSTRACT)

This paper describes that the effects of punch speed and temperatures of the die and the blank holder on the drawability are examined. Up to now, multi-stage of dies sets have been used generally at room temperature in deep drawing of rectangular shaped components. But using local heating, it is shown that one stage of die set was capable of deep drawing and the drawability was increased and sheet thickness of component was drawn somewhat uniformly. Rectangular deep drawing experiments on two kinds of stainless steel STS316L, STS430 of 1.0 mm thickness have been conducted using local heating. The limiting drawing height can be increased by heating the die and the blank holder up to 100°C at STS316L. Commercial lubricants hadn't an effect on drawability in rectangular deep drawing, but vinyl and teflon film had an effect on it.

### 1. 서 론

다이프 드로잉가공은 피가공재 자체의 이방성이 여러가지 현상을 나타내며 재료 특성, 공구 형상, 윤활 조건, 가공 속도, 블랭크 홀더력, 피가공재의 국부가열 등의 복잡한 영향을 받게 되어 조건이 많은 경우를 간단히 취급하기는 어렵다.

금속 박판의 드로잉가공은 통상 상온에서 실시된다. 이 경우의 한계드로잉비는 피가공재의 재질에 따라 다르지만 통상 2~2.2 정도이다. [1] 따라서 일반적으로 한계드로잉비를 넘는 깊은 용기는 다공정으로 성형한다. 다공정으로 성형하면 금형 공정수가 늘어나므로 금형비가 상승하고, 특히 제품의 외관 품질향상과 판두께의 균일화 등에 어려운 문제가 많으므로 1공정의 드로잉가공으로 깊은 용기를 성형하는 연구가 필요하다고 생각하였다.

금속은 온도가 증가하면 강도치(항복응력, 인장강도)는 떨어지고 연성이 증가하기 때문에 이러한 변화를 금속의 성형에 이용한다. [2]

그러나, 재결정온도 이상의 열간성형은 산화피막으로 인한 표면 결함 등의 문제가 있으므로 이것을 피하기 위하여 중간

온도 영역인 온간 소성영역에서 성형한다. 또한, 신용면에서도 인장강도의 온도의존성, 온도 범위, 금형재료, 윤활제, 작업성, 단열 등을 고려할 필요가 있으므로 널리 보급되고 있지 않다.

일반적으로 재료가 변형을 할 때 변형에너지의 대부분은 열로 변화되는데, 이러한 열의 발생은 재료의 국부적인 변형부위의 온도를 상승시키고, 그 부위의 재료는 열의 영향으로 연성이 증가하여 변형의 국부화를 촉진시킴으로서 파단을 발생시킨다는 것이다. [3]

본 연구는 편치를 냉각하여 편치 어깨부에서의 소재에 의한 파단저항을 높은 값으로 유지하면서 플랜지부를 가열함으로써 부위에서의 변형 저항을 저감시킴으로서 드로잉성을 향상시킬 수 있는데 착안하여 1공정만으로 국부가열에 의한 사각통 다이프 드로잉 제품의 프레스 성형성 평가를 목적으로 하였다.

## 2. 실험재료 및 실험방법

### 2-1. 인장 시험

본 실험에 사용한 재료는 스테인레스강(STS316L, STS430)의 시편되는 인발봉으로 선반가공후 연삭하였다.

만능재료시험기에 부착된 유도가열로에 시편을 삽입하여 외부에서 20, 100, 200°C 세 종류의 온도에 따라 인장시험을 하였다.

시편의 표점거리는 25mm로 표점거리내의 봉의 지름은  $\phi$  6mm로 하였으며, 인장시험기의 크로스헤드 하상속도는 2mm/min에서 200mm/min까지 변화시켜 진응력-진변형률 곡선을 얻기위해서 과탄에 이르기까지 인장하였다.

Table. 1은 인장시험 결과를 나타낸다.

### 2-2. 온간 다이프 드로잉 실험

온간 다이프 드로잉 성형은 Fig.1에서의 같이 다이와 블랭크 홀더를 가열하고 펀치를 냉각하면서 드로잉 가공을 하는 방법이며, Fig.2은 금형의 개략도이다.

Table 1. Tensile Properties (Stainless Steel)

Temperatures (°C)	Speed of Cross Head mm/min	Yield Strength kgf/mm <sup>2</sup>		Tensile Strength kgf/mm <sup>2</sup>		Elongation (%)	
		STS316L	STS430	STS316L	STS430	STS316L	STS430
20	2	34.3	82.5	64.4	95.9	67.2	9.2
	200	39.2	73.7	65.6	90.3	63.2	14.4
100	2	33.1	55.0	56.3	82.5	58.0	13.6
	10	33.7	79.1	55.6	92.9	47.0	19.5
200	2	29.4	77.0	51.4	90.2	24.0	19.2
	10	30.4	65.4	52.2	78.3	41.6	6.0

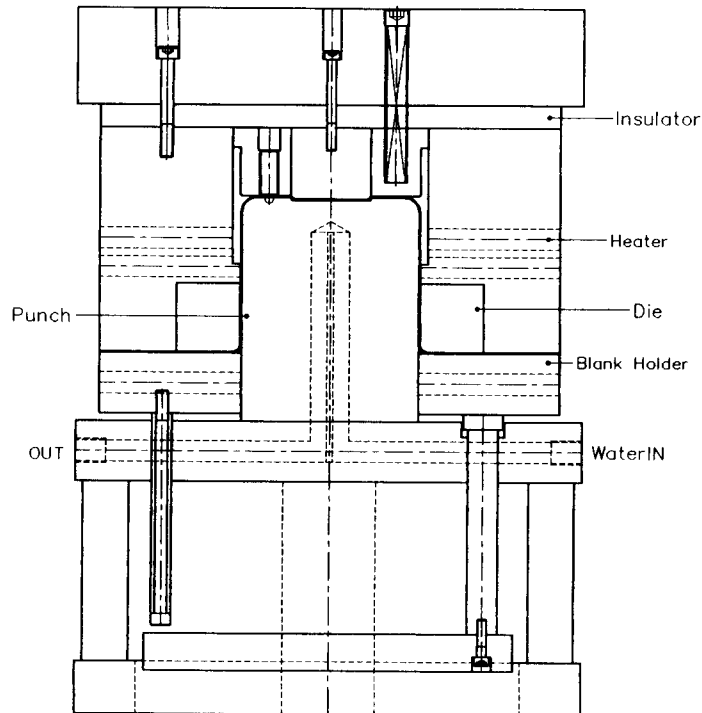


Fig. 1 Die set for warm deep drawing

두번째 장부터는 이 칸0  
(본문 행간의 Space를

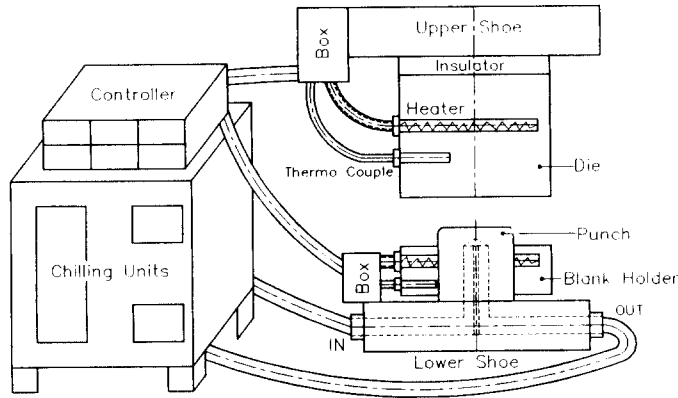


Fig.2 Test equipments for warm deep drawing

성형용 프레스는 최대 성형하중이 300 톤이고 최대 블랭크 홀터력이 100 톤인 다이프 드로잉 및 밴딩성형 유압프레스로 실험하였다. 다이는 히터에 의해서 직접 가열되므로 내열성이 좋고 마찰계수가 낮은 조경의 인종인 페로딕(Ferrotic)을 래핑하여 사용하였고, 펀치 및 블랭크 홀터는 내마모 불변형용강인 STD11을 TD처리하였다. TD처리(Toyota Diffusion Process)는 일본의 도요다 중앙연구소에서 개발된 확산에 의한 표면피복법으로 재료 표면에 탄화물층을 생성시켜 모재의 단금질 경화가 가능한 방법이다.

금형의 가열장치는 히터에 의해서 직접 가열하였다. 히터는 20~300℃ 범위에서 온도조정이 가능한 봉히터(Cartridge Heater)로 1개 용량은 1kw급을 사용하여, 다이에 2개 블랭크 홀터에 2개를 설치하였다. 봉히터 및 열전대(Thermocouple)를 다이 및 블랭크 홀터에 뚫은 구멍내에 삽입하여 온도제어기로 가열온도를 제어하도록 장치하였다. 다이의 열효율을 높임은 물론 다이에서의 높은 열이 프레스 램으로 전달되는 것을 방지하고 금형자체의 변형방지를 위해서 단열재를 다이와 상홀더(Upper Shoe) 사이에 부착하였다.

금형의 냉각장치는 펀치 및 하홀더에 냉각수 구멍을 뚫어 냉각기(Chilling Units)로부터 냉각수(Water)를 방출하여 펀치 냉각온도를 20℃이하로 제어하도록 장치하였다.

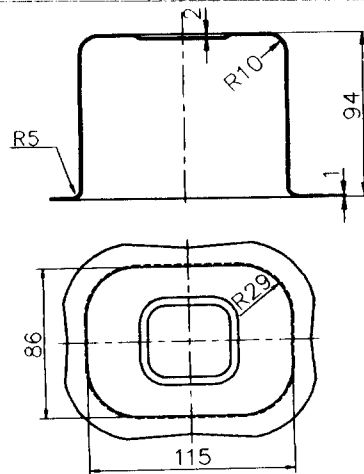
시험재료들을 20, 60, 80, 100℃로 가열하여 유허제를 단리하여 성형하였을 때 겹의 중심으로부터 각 부위별로 두께를 측정하였다.

성형용 유허제로서는 드로잉유(동호불산 DH206-A)를 사용하였고, 성형용 필름은 테프론 필름(Teflon Film)과 일반 비닐을 사용하였다. 또한, 성형중에 있는 다이 및 블랭크 홀터의

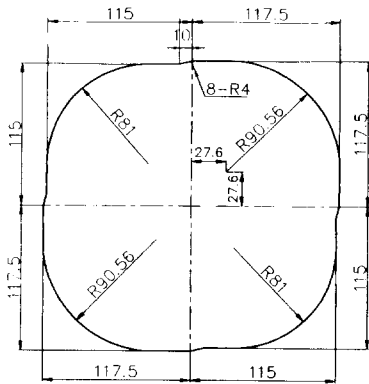
온도를 측정하기 위해 휴대용 온도측정기(Digital Thermometer)로 직접 접촉하여 측정하였다.

다이는 내부에 히터 및 열전대가 들어가고 금형수리 및 보수가 편리하도록 다이를 펀(Button)으로 나누어 열박음하였고, 표면은 래핑(Lapping)하여 미끄럼성을 좋게 하였다. 다이의 코너부 라운드는 R7, 직선부 라운드는 R5로 하였고, 코너부와 직선부의 연결은 원활하게 연결하였다.

다이 혹은 블랭크 홀터 온도를 변화시켜 가면서 한계성형높이를 구하였으며, 또 성형높이를 94 mm로 일정하게 하고 시험온도를 변화시켰을 때 드로잉 작업하중도 살펴 보았다. Fig.3은 최종 블랭크 크기 및 제품 형상을 나타낸다.



a) Deep Drawn Components



b) Final Blank Size  
Fig.3 Final Blank Shape and Deep Drawn Components

### 3. 실험결과 및 고찰

Fig.4는 STS316L 재료의 블랭크 소재 두께가 1.0mm인 경우 다이프 드로잉 성형 후 컵의 중심에서 플랜지까지의 직선부의 두께 변형량을 나타낸다.

성형용 윤활제는 상업용 일반 비닐(쓰레기 수거용 비닐)을 사용하였고, 펀치를 냉각하고 블랭크 홀더를 상온에 두고, 다이온도를 상승시켰을 때의 두께 변형량을 나타내고 있다. 다이온도를 상온(20°C)에서 일반 비닐로 윤활했을 때가 펀치 머리부에서 국부적으로 두께가 얇아지고 플랜지부는 두께가 두꺼워진다는 것을 알 수 있다.

Fig.5은 STS316L 재료의 블랭크 소재 두께가 1.0mm 경우 다이프 드로잉 성형후 컵의 중심에서 플랜지까지의 코너부의 두께 변형량을 나타낸다.

여기서도 Fig.4와 같이 다이온도를 상온에서 일반 비닐로 윤활했을 때 펀치 머리부에서 국부적으로 두께가 얇아진다는 것을 알 수 있다.

Fig.6은 블랭크 소재 두께가 1.0mm인 경우 Deep Drawing 성형후 컵의 중심에서 플랜지까지의 직선부의 두께 변형량을 다이온도 100°C에서 테프론 필름(Teflon Film)으로 윤활했을 때와 일반 비닐로 윤활했을 때를 나타낸다.

Teflon Film으로 윤활했을 때의 두께 변형량이 일반 비닐로 윤활했을 때보다 적다는 것을 알 수 있다. 또한, 외관 표면 품질을 보면 Teflon Film으로 윤활했을 때가 제품 표면에 결함이 거의 없고 양호하다는 것을 알 수 있었다.

Fig.7은 블랭크 소재 두께가 1.0mm인 경우 Deep Drawing 성형후 컵의 중심에서 플랜지까지의 코너부의 두께 변형량을

다이온도 100°C에서 Teflon Film으로 윤활했을 때와 일반 비닐로 윤활했을 때를 나타낸다.

코너부에서는 Fig.6과는 달리 다이온도 100°C에서 일반 비닐로 윤활했을 때의 두께 변형량이 Teflon Film으로 윤활했을 때보다 적다는 것을 알 수 있다. 그 이유는 코너부의 펀치와 다이의 틈새가 직선부의 틈새와는 달리, 측벽부의 재료 유동으

로 인해 비좁아지기 때문이라고 생각된다.

일반 박판 성형에서는 인장응력이 큰부분에서는 두께가 얇아져서 파단이 생기고, 압축응력이 큰부분에서는 두께가 두꺼워져 주름이 생기는데, 국부가열을 이용하여 소재에 온도 두배를 주면 Fig.4, 5, 6, 7에서와 같이 판이 두꺼운 듯한 부분을 연화하고 얇은 듯한 부분을 경화함으로써 판두께를 균일화하여 소성변형이 국부화되는 것이 상당히 완화 되었음을 알 수 있다. 즉, 국부 변형의 효과를 완화함으로써 성형성의 향상이 현저하였음을 관찰할 수 있었다.

Fig.8은 다이온도를 변화시킬 때의 한계성형높이를 나타내고 있다.

STS316L 재료에서는 다이온도 60°C에서 한계성형높이가 최저이고, 100°C에서 최고로 상승되다가 120°C에서는 감소하는 현상을 알 수 있다. 즉, 다이온도 100°C에서 최대성형높이를 얻을 수 있었다. STS430 재료는 다이온도가 상승함에 따라 한계성형높이의 변화가 거의 없었다.

Fig.9는 블랭크 홀더 온도를 변화시킬 때의 한계성형높이를 나타내고 있다.

STS316L 재료에서는 블랭크 홀더 온도가 60°C에서 한계성형높이가 최저로 감소되다가 100°C부근에서 상온과 같은 한계성형높이가 된다는 것을 알 수 있다.

Fig.10은 다이 및 블랭크 홀더 온도를 변화시킬 때의 한계성형높이를 나타내고 있다. STS316L 재료에서는 다이 및 블랭크 홀더 온도가 100°C일 때 최대성형높이가 된다는 것을 알 수 있다. 이는 STS316L의 높은 연성과 저탄소량에 기인하는 것으로 생각된다. STS430은 온도변화에 따른 한계성형높이의 변화가 거의 없었다.

Fig.11에서는 성형높이(94mm)를 일정하게 하면서 시험온도를 변화시킨 경우의 드로잉 작업하중을 나타낸다. 다이온도가 상승함에 따라 드로잉 작업하중이 저하되는 즉 플랜지면의 가열온도가 높을수록 드로잉성이 향상되는 것을 알 수 있었다.

이들을 종합해 볼 때, 온도 상승을 통하여 가공성 향상의 효과가 큼을 알 수 있다. 이는 STS316L의 경우 Ni함량, 저탄소량등과 연계시켜 좀 더 연구해 보아야 할 것으로 생각된다.

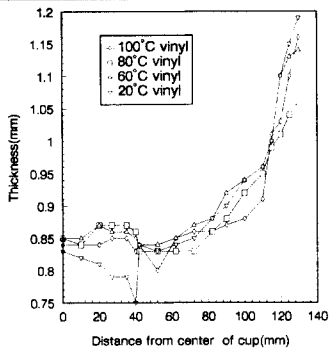


Fig.4 Thickness strain of deep drawing (linear portion)

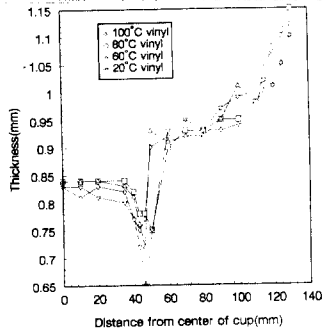


Fig.5 Thickness strain of deep drawing (corner portion)

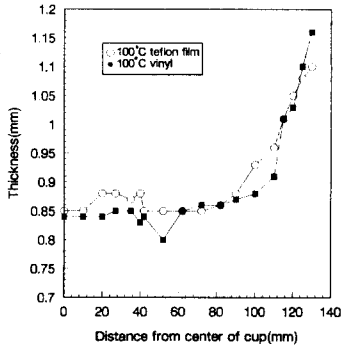


Fig.6 Thickness strain of deep drawing (linear portion)

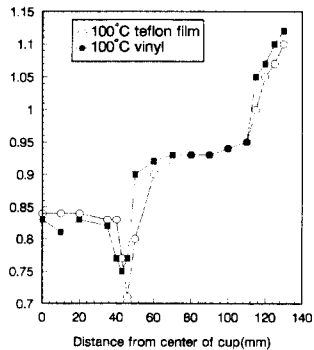


Fig.7 Thickness strain of deep drawing (corner portion)

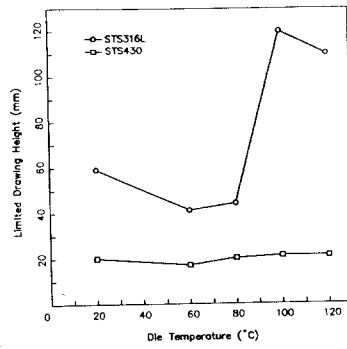


Fig.8 Relationships between die temperature and drawable forming height in deep drawing of square components (lubricants: vinyl covered with grease, holder pressure: 90kgf/cm<sup>2</sup> punch cooled, blanker holder at room temperature)

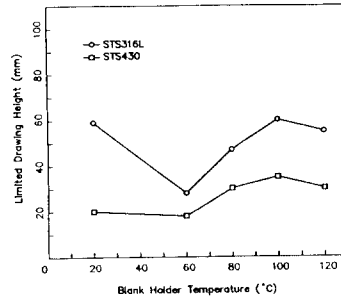


Fig.9 Relationships between die temperature and drawable forming height in deep drawing of square components (lubricants: vinyl covered with grease, holder pressure: 90kgf/cm<sup>2</sup> punch cooled, die of room temperature)

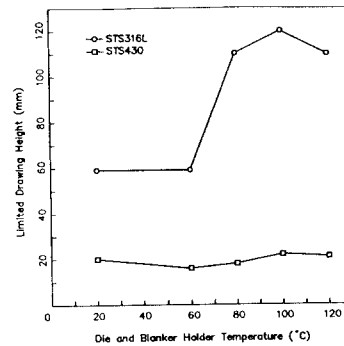


Fig.10 Relationships between die temperature and drawable forming height in deep drawing of square components (lubricants: vinyl covered with grease, holder pressure: 90kgf/cm<sup>2</sup> punch cooled)

두번째 장부터는 이 칸에서 시작하시기 바랍니다.  
(본문 행간의 Space를 1로 하여 주시기바람)

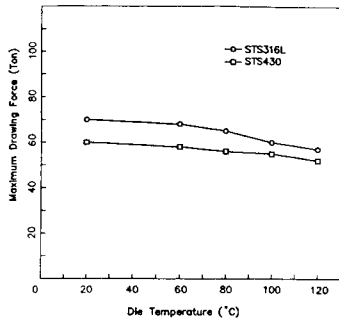


Fig.11 Relationships between die temperature and maximum drawing force in deep drawing of square components  
(lubricants: vinyl covered with grease, holder pressure: 90kg/cm<sup>2</sup>, punch cooled, blanker holder at room temperature)

#### 4. 결 론

자동 드로잉은 플랜지의 판두께가 코너부와 직선부가 다르  
고 소재의 변형 거동이 복잡하므로 원통 드로잉에 비해서 성

형이 어렵고, 통상 다공정이 필요한 경우가 많다. 이상의 실험  
해석 결과에서 다음과 같은 결론을 얻었다.

1) 사각통 다이프 드로잉 가공시 펀치 냉각, 다이 및 블랭크  
홀더의 가열에 의해 상온에서의 다이프 드로잉에 비해서 성형  
성이 향상되었다.

2) 블랭크 홀더력의 조정과 다이, 블랭크 홀더의 가열에 따  
라 성형성이 달라짐을 알 수 있었다.

3) 종래에서는 다공정으로 드로잉하였으나, 본 실험에서는 1  
공정으로 성형가능하게 되었다.

4) 다이온도를 변화시켰을 때 상온(20℃)에서보다 다이온도  
가 높아질수록 펀치 머리부와 플랜지부의 두께 차이가 적어짐  
을 알 수 있었다. 또한, 다이온도 100℃에서 일한 비닐과 테프  
론 필름으로 윤활했을 때에는 테프론 필름으로 윤활했을 때가  
두께변형량이 적다는 것을 알 수 있었다. 즉 이것은 다이온도  
를 상승시키에 따라 제품 판두께의 균일화 효과가 있었다.

5) 다이, 블랭크 홀더를 가열하여 다이프 드로잉 성형 실험  
시 상업용 윤활제는 성형성에 별로 영향을 끼치지 못하였으나,  
비닐과 테프론 필름을 사용함으로써 성형성의 향상에 현저한  
효과가 있었다.

#### 참 고 문 헌

1. 金世煥, 韓允熙, 李承熙, "프레스 金型設計 資料集", 大光書  
林, 1988.
2. 康明順 譯, "塑性工學", 清文閣, 1993.
3. Kurt Lange, "HANDBOOK OF METAL FORMING",  
McGraw-Hill Book Co., 1985.
4. 金東垣 編著, "塑性學", 清文閣, 1992.
5. 李東寧 著, "塑性加工學", 文運堂, 1992.
6. G. Eshel, M. M. Barash and W. Johnson, "THE SCIENCE  
OF ADVANCED TECHNOLOGY FOR  
COST-EFFECTIVE MANUFACTURE OF HIGH  
PRECISION ENGINEERING PRODUCTS", Vol.5, 1986.
7. 金東垣, 李東寧 編, "塑性變形 및 加工", 半島出版社, 1988.
8. 吉田清太, "프레스 成形難易 핸드ブック", 薄鋼板成形技  
術研究會, 1987.
9. Donald F. Eary, Edward A. Reed, "TECHNIQUES OF  
PRESSWORKING SHEET METAL", 2nd edition,  
Prentice Hall, 1974.
10. Siebel, E. and Beisswanger, H., "Deep Drawing",  
Munchen, Carl Hanser, 1955.