

신경망을 이용한 냉간 단조품 설계에 관한 연구

(A Study on Cold Forging Design Using Neural Networks)

김영호*, 서운수**, 박종옥**

* 부산대학교 생산기계공학과, 정밀정형 및 금형가공연구센터

** 부산대학교 대학원

Abstract

The technique of neural networks is applied to cold forging design system. A user can select more desirable plans in cold forging design by being advised with expert's opinion from neural networks. The neural networks are learned with 3 parts which are most important in cold forging design - undercut, narrow hole, sharp corner. Using the neural networks, the cold forging design system built in this study determines forming possibility about variable shapes in product. We can get available result using the system.

1. 서론

냉간 단조 공정은 비교적 가벼운 축대칭형 제품의 생산에 적합한 공정으로서 좋은 가공 표면과 높은 치수 정도를 갖는 제품을 대량으로 생산할 수 있는 잇점을 가지고 있다. 그러나 공정설계와 금형 제작 등에 소요되는 비용 및 시간이 다른 공정에 비해 크다는 단점을 가지고 있다.⁽¹⁾ 냉간 단조로 제품을 생산하기 위해서는 제품의 형상을 통해 단조 가능한 형상을 결정하는 단조품 설계, 제품의 생산 방법 및 단계 수를 결정하는 공정설계, 각 공정에 필요한 금형의 설계 등의 단계를 거쳐야 하며, 이 때 효율적인 각 단계의 결정을 위해서는 매우 숙련된 전문가들의 지식이 필요하다.⁽²⁾

최근에는 컴퓨터의 발달로 냉간 단조에 있어서의 각 단계마다 숙련된 전문 지식들의 컴퓨터 코딩화 작업이 여러 연구자들에 의해서 행해지고 있다. 냉간 단조품 설계 분야에서는 中西廣吉 등⁽²⁾이 축대칭 부품의 냉간 단조를 대상으로 제품 형상으로부터 단조품 형상을 설계하는 시스템을 기초 처리 언어인 Prolog를 이용하여 개발한 바 있으나 워크스테이션용으로 PC에서는 구동이 불가능하며 CAD와의 링크를 과제로 남겨 두고 있다.

본 연구의 목적은 PC에서의 구동과 CAD와의 링크가 가능하고 전문가들이 판단할 수 있는 정성적 지식을 정량적 지식으로 변환하여 사용자에게 제공함으로써, 단조품 설계에 대한 전문적인 지식이나 경험이 없는 사용자라 할지라도 합

리적인 설계를 할 수 있도록 지원하는 냉간 단조품 설계 지원 시스템을 구축하는데 있다. 냉간 단조품 설계시 제품 형상에 단조 성형 가능성을 판단하기 애매한 부분이 있을 때, 시스템은 설계자에게 이에 대한 성형 가능성을 확률로써 제공하여 이를 참고로 사용자가 보다 합리적인 판단을 할 수 있도록 한다.

이러한 냉간 단조품 설계 지원 시스템의 구축을 위하여 최근 인공지능 분야에서 각광받고 있는 신경망(Neural Network)을 이용하였다. 신경망을 이용함으로써 시스템은 전문적이면서 정성적인 애매한 지식들을 확률적으로 표현된 정량적 지식으로 변환할 수 있다. 신경망에 학습시킬 학습데이터로서 언더컷, 중공부, 예리한 코너들에 대한 성형 가능성 정도를 판단한 전문적인 지식 데이터를 작성하였다. 신경망에 이들 학습 데이터가 학습되고 나면 신경망은 제품 형상에 있을 수 있는 임의의 형상에 대한 성형 가능성을 출력할 수 있게 된다.

소재는 일반적인 성형성을 가지는 AISI 1018, 1020, 1035, 5120, 5140 계열을 택하였고, 시스템은 PC의 AutoCAD 상에서 구동 가능한 AutoLISP 언어를 사용하여 구축하였다. 이 언어의 특징은 원소, 리스트 및 함수를 이용하는 함수형 언어로서 복잡한 형상을 다루는 언어로서는 매우 적당하다. 언어의 조작성이 쉽고 간편하며 AutoCAD 상에서 작동하므로 시스템에 의하여 생성된 도면을 확보, 수정하기에도 용이하

한 성형 가능성을 나타내는 수치들도 나타나 있다. 제품 형상에서 중공부의 성형 가능 여부에 대한 판단이 애매한 형상을 신경망의 가중치(Weight Value) 0.5로 두고, 이를 기준으로 중공부가 성형 가능하다고 볼 수 있는 경우(가중치 0.1)와 그렇지 않은 경우(가중치 0.9)들을 대상으로 신경망의 학습 데이터를 작성하였다.

여기서 사용된 성형 조건들은 후방 압출에 관한 것으로 다음과 같다.⁽¹⁾(Fig.6 참고)

$$0.288 < \ln \frac{d_o^2}{d_o^2 - d_1^2} \leq 0.916$$

$$\frac{l_1}{d_1} \leq 2.0$$

$$\frac{s}{d_o} > 0.07$$

4.2 언더컷 처리

제품 형상에 언더컷이 발생했을 때에도 마찬가지로 설계자는 어느 정도까지를 언더컷으로 볼 것인가를 잘 알고 있어야 한다. 즉, 언더컷이 발생할 수 있는 단이, 업세팅 등의 공정으로 성형 가능한 정도로 충분한 길이를 가지는 경우와 그렇지 않은 경우들을 잘 알고 있어야 한다.

본 시스템에서는 제품 형상에서 언더컷이라 판단하기 가장 애매한 형상을 추출하여, 이를 기준으로 언더컷이라 볼 수 있는 경우와 그렇지 않은 경우들을 대상으로 신경망의 학습 데이터를 작성하였으며 가중치를 결정하는 방법은 상기한 중공부 처리의 경우와 같다. 만일 제품 형상에서 이러한 애매한 형상이 존재할 때는 신경망을 가동시켜 그 출력값을 사용자에게 알려주어 최종 판단을 하도록 한다. 제품 내부의 언더컷은 자동적으로 제거하도록 한다.

언더컷의 형상은 전체 제품의 한 일부로서 인식해야 한다. 언더컷이 발생할 수 있는 단의 높이는 제품에서 차지하고 있는 정도에 따라 그 결과가 다를 수 있다. 즉, 언더컷이 발생할 수 있는 단의 높이가 비교적 크더라도 제품에서 상대적으로 극히 일부만을 차지하고 있다면 이를 언더컷으로 평가해야 할 것이다. 이를 위해서 시스템은 언더컷 발생 가능한 요소들을 검출하여 신경망에 조회할 수 있는 형태로 변환하는 작업을 행한다. 언더컷이 발생 가능한 요소가 검색되면 그 위와 아래쪽에 있는 요소들의 체적을 각각 모두 합하여 적당한 폭을 가지는 언더컷에 대해 조회 가능한 형태로 변환하는데, 이 때 상하 요소들의 폭은 언더컷이라 볼 수 있는 요소와 이웃한 요소들의 폭 중 작은 것을 취한다. 이렇게 상하로 계산된 체적들 중 작은 것을 취하여 제품 형상으로부터

언더컷에 대해 신경망에 조회할 새로운 형상 데이터가 작성된다.

여기서 사용된 성형 조건들은 중실 업세팅에 관한 것으로 다음과 같다.⁽¹⁾(Fig.7 참고)

$$\frac{l_o}{l_1} \leq 1.88$$

$$\frac{l_o}{d_o} \leq 2.3$$

$$\frac{d_1}{d_o} \leq 2.5$$

4.3 예리한 코너의 처리

예리한 코너가 존재하는 경우에는 압출 등의 가공을 행할 때 급형에 응력 집중 현상을 야기시키고, 재료의 유동을 어렵게 하여 성형 압력을 증가시키므로 적절하게 수정해 주어야 한다. 그 방법으로는 Fig.1과 같이 살을 덧붙여 주는 경우와 적당한 크기의 필렛을 주는 방법이 있는데 이는 사용자가 선택할 수 있도록 한다. 이러한 예리한 코너는 이 후에 공정 설계에서 행해질 성형 방법의 선택에 따라서 그 처리가 필요하거나 필요하지 않을 수 있는데, 이에 대한 선택 역시 사용자가 하도록 하였으며 시스템은 구속 전방 압출의 경우만을 다루도록 하였다.

이에 대한 성형 조건들은 다음과 같다.⁽¹⁾(Fig.8 참고)

$$0.357 < \ln \frac{l_o^2}{d_1^2} \leq 0.788$$

$$\frac{l_o}{d_o} \leq 6.0$$

4.4 설계 결과 및 고찰

본 연구에서 구축된 냉간 단조품 설계 지원 시스템을 사용한 냉간 단조품 설계 결과가 Fig.9에 나타나 있다. 사용자는 언더컷, 중공부, 예리한 코너들 중 의문스러운 사항을 선택적으로 조회할 수 있으며 그 순서도 사용자가 임의로 정할 수 있다. Fig.9(a)는 제품 형상에서 언더컷이라 볼 수 있는 부분이 발생했을 때 이에 대한 신경망의 조회 결과 언더컷이라 볼 수 있는 확률이 90.7%임을 나타내고 있다. Fig.9(b)에서와 같이 사용자는 언더컷의 제거를 결정하였고, 그림에서 각 요소들이 가지고 있는 중공부에 대해 성형이 불가능한 좁은 중공부라 볼 수 있는 확률들은 각각 25.5%, 85.8%, 87.4%, 83.5%임을 나타내고 있다. 사용자는 Fig.9(c)에서와 같이 확률이 25.5%로 낮은 요소를 제외한 나머지 요소

다. 또한 형상에 관한 데이터가 그대로 보존되어 있어 상호 호환성을 유지할 수 있다.⁽³⁾

2. 단조품 설계

단조품 설계라는 것은 제품 형상으로부터 단조 가공 직후의 형상을 설계하는 것이다.⁽²⁾ 냉간 단조에서는 다음과 같은 제작하기 어려운 부품 형상이 있다.

- a. 성형공정에 있어서 재료의 유동이 원활하지 못한 것
- b. 다이에 작용하는 응력이 지나치게 높은 것
- c. 성형품을 다이에서 꺼낼 수가 없는 것

Fig.1에 다음과 같이 냉간 단조에서 성형이 어려운 형상들과 그에 대한 일반적인 처리 결과들이 나타나 있다.

- ① 비대칭 형상
- ② 예리한 코너
- ③ 지나치게 깊거나 협소한 언더컷
- ④ 지나치게 미세하거나 깊은 중공부

본 연구에서는 Fig.1과 같이 제품에 위에서 열거한 ②, ③, ④의 성형이 어려운 형상이 발생했을 때 이를 효율적으로 처리해 주는 단조품 설계 지원 시스템을 구축하고자 한다. 냉간 단조품 설계 지원 시스템의 구축을 위해서는 신경망에 학습시킬 학습 데이터를 작성해야 하는데, 이를 위해 예리한 코너, 언더컷, 중공부들에 대해 전문적인 지식으로 접근, 처리한 지식 베이스를 구축하여 이것을 학습 데이터로 사용한다. 이러한 지식 베이스를 구축하는 데는 현장 전문가들과의 인터뷰, 문헌상에서의 전문적인 지식 습득, FEM 시뮬레이션 및 실험 등의 방법이 있다.⁽⁵⁾

여기서는 문헌상에서 전문적인 지식을 습득하는 방법을 택하여 데이터 베이스화 된 기존의 지식들을 참고하여 단조가 가능한 형태와 불가능한 형태의 경계에 있는 형상들을 기준으로 지식 베이스를 작성하였다. 실제로 단조품 설계자는 애매한 크기의 협소한 구멍이 제품 형상에 포함되어 있다면, 이를 후처리 공정으로 넘길 것인지 단조 공정에 포함시킬 것인지에 대해 고민하게 된다. 본 연구에서 구축한 시스템은 이와 같이 단조품 설계에 있어 애매한 지식이 요구되는 경우 신경망을 이용하여 미리 학습시켜 놓은 전문적인 지식을 제공함으로써 사용자가 효율적인 판단을 할 수 있도록 한다.

3. 형상의 표현 및 신경망

형상의 입력 방법에는 사용자가 AutoCAD의 화면상에

직접 도면을 그림으로써 입력시키는 방법과 설계 시스템에서 나름대로 정의한 몇가지의 기본 요소들을 사용자가 선택하여 입력하는 방법, Scanner를 사용하여 기존의 도면을 컴퓨터에 입력시키는 방법 등이 있다.^(6,8) 본 시스템에서는 두번째의 방법을 채택하여, 제품의 형상을 표현하기 위해 Fig.2와 같은 기본 형상 요소들을 사용하였다. 이는 복잡한 형상의 입력에는 다소 번거로움이 있으나 CAD의 사용법에 익숙하지 못한 사용자들에 대해서는 보다 나은 입력 방법이다. 이렇게 입력된 각각의 요소들은 그 형상 정보를 Fig.3에 나타난 것과 같은 요소 list 내에 일정한 형식으로 저장된다. 이렇게 하면 단면적과 체적 등도 손쉽게 계산할 수 있다.

신경망은 강도치(Weight Value)로 연결된 비선형이고 독특한 아날로그(Analog) 계산 요소들로 구성된 고도의 병렬 시스템이다. 신경망은 뉴런(Neuron)과 뉴런 간의 연결 강도를 조절하여 정보를 저장하는 분산 저장의 형태로 이루어져 있다. 분산 저장은 인간의 기억 방식과 유사한 것으로 데이터의 부분적 손실이나 왜곡 등에 관계없이 데이터를 저장하고 찾을 수 있는 장점이 있다.^(9,10) Fig.4에 신경망의 개요가 나타나 있다.

학습에 사용된 신경망은 2개의 은닉층을 사용한 다층 퍼셉트론(Multilayer-Perceptron) 신경망으로 비선형 문제, 형상 분류, 인식, 제어 등의 분야를 해결하는데 우수한 특징을 가지고 있다. 학습 방법으로는 감독 학습 방법(Supervised Learning)을 사용하였고 오차(error)는 0.01, 학습 회수는 1000회로 하였다.

4. 시스템에서의 단조품 설계

4.1 중공부 처리

제품 형상에는 Fig.5에 나타난 것과 같은 여러 가지 형태의 중공부가 있을 수 있는데, 가공이 불가능하거나 지나치게 많은 성형 공정을 필요로 한다면 중실부로 처리하여 추가 공하도록 해야 한다. 제품 형상에 이러한 중공부가 존재할 때 설계자는 어느 정도로 깊은 중공부까지가 단조로 성형 가능한지, 또한 어느 정도로 좁은 중공부까지가 성형 가능한지를 잘 알고 있어야 한다.

시스템에서는 이러한 경우의 처리를 위해 신경망에 각각의 요소 별로 조회하도록 하고 만일 한 요소의 중공부가 성형 가능하다고 판단되어도 그 요소의 상하 요소들의 중공부가 성형 불가능하다고 판단되면 그 요소 또한 성형 불가능이 된다. 제품 내부에 공간이 존재하는 형상은 단조로 성형할 수 없기 때문이다.

Fig.5에 여러 가지 형상의 중공부에 대해서 성형 가능성을 평가한 지식 베이스가 나타나 있다. 각각의 형상에 대

들에 대해서 중실 처리 하였다. 마찬가지로 그림에서 전방 압출로 성형할 때 문제가 되는 예리한 코너라 볼 수 있는 부분에 대한 수정 확률은 59.6%임을 알 수 있고 이것을 처리한 최종적인 단조품 설계 결과가 Fig.9(d)에 나타나 있다.

본 연구에서는 단조품 설계에서 고려해야 할 여러 가지 사항들 중에서 인더컷, 중공부, 예리한 코너 각의 세 가지만을 선택하였다. 단조품 설계를 행할 때에는 이들 외에도 비축대칭 부, 직경 방향의 정밀도, 축방향의 정밀도, 가공 공차 등 여러 가지를 고려해야 하나 이들은 신경망의 특징인 애매한 문제에 대한 정성적인 지식을 요구하지 않으며 신경망의 도입에도 다소 어려움이 있다.

신경망에 학습시킬 학습 데이터를 구축함에 있어서 전문가들 혹은 참고 문헌들 마다 조금씩 다른 안이 나올 수 있을 것이며, 학습 데이터의 양에 따라라도 조금씩 상이한 결과가 나올 수 있을 것이다. 학습 데이터를 구축할 때 각각의 경우에 대한 가중치들을 0.1, 0.5, 0.9의 3가지 만을 사용하였으나 뚜렷한 기준을 가지고 좀더 세밀하게 가중치를 준다면 보다 정밀한 안을 얻을 수 있으리라 생각된다.

5. 결론

냉간 단조품 설계에 신경망을 도입한 냉간 단조품 설계 지원 시스템을 구축하여 사용자가 단조품 설계를 행할 때 단조품 설계에 관한 전문적인 지식이 없는 경우라도 판단이 애매한 부분에서 전문적인 지식을 지원 받음으로써 보다 효율적인 설계가 가능하도록 하였다. 본 연구에서 얻은 결론은 다음과 같다.

- 1) 단조품 설계 시스템에 신경망을 도입하여 단조품 설계시 발생할 수 있는 여러 가지 애매한 경우에 대해 판단할 수 있는 전문적인 지식의 검출이 가능했다.
- 2) 단조품 설계 시스템을 AutoCAD 언어인 AutoLISP로 구축하여 PC에서 구동 가능하며 도면의 작성, 관리가 용이하고 다른 공정 설계 시스템과의 호환이 가능하다.
- 3) 보다 실용적인 공정설계를 위해서 복잡한 형상을 가지는 제품의 입력이 가능하도록 입력 방식의 개발이 행해져야 한다.

6. 참고 문헌

- 1) Lange, K., Handbook of Metal Forming, McGraw-Hill, New York., 1985
- 2) 中西廣吉, 高田 修 “鍛造體設計支援エキスパートシステムの開発”, 第43回塑性加工連合講演會, pp.457-460, 1992

- 3) Joseph Smith & Rusty Gesner, INSIDE AutoLISP, New Riders Publishing, Thousand Oaks, California
- 4) 日本塑性加工學會冷間鍛造分科會第2回冷(温)間鍛造實務講座資料, 44., 1971
- 5) K.NAKASISHI, “知識ベースを用いた冷間鍛造工程設計支援システム”, 日本塑性加工學會誌, Vol.34, No.387, pp.416~421, 1992
- 6) 김홍석, 1994, “축대칭형 제품의 냉간 단조 공정 설계용 전문가 시스템 개발”, 한국과학기술원 석사학위논문
- 7) 최재찬, 김병민, 진인태, 김형섭, “퍼스널 컴퓨터에 의한 냉간 단조 공정 및 금형 설계의 자동화에 관한 연구(I)”, 대한기계학회논문집, 제12권, 제4호, pp 712-720, 1988
- 8) 楊國彬, “鍛造エキスパートシステムのニューラルネットワークの應用” 第41回 塑性加工春季講演會, No.324, 1990
- 9) 이상원, 학습하는 기계 신경망, Ohm사, 1993
- 10) 김동진, 고대철, 김병민, 강범수, 최재찬 “신경망과 유한요소법을 이용한 단조품의 초기 소재 결정” 한국소성가공학회 추계학술대회 논문집, pp.133-140, 1993

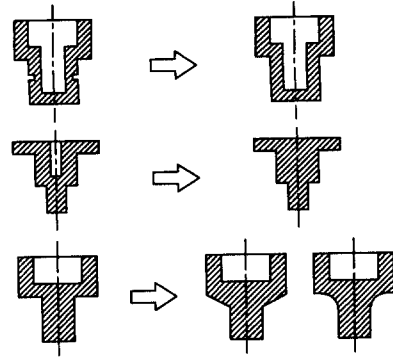
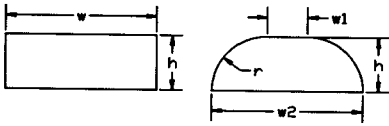


Fig.1 Modified Shape for Cold Forging

	A	B	C
1			
2			
3			

Fig.2 Input Elements



	Inside	Outside
Element Number		
Element Type		
w		
w1		
w2		
h		
r		

Fig.3 List of Input Elements

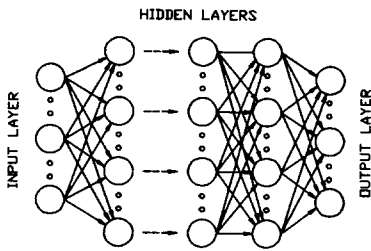


Fig.4 A Multi Layer Perceptron Neural Network

d/D	0.2	0.4	0.5	0.6	0.8
0.2	0.9	0.9	0.5	0.1	0.9
0.4	0.9	0.9	0.5	0.1	0.9
0.6	0.9	0.9	0.5	0.1	0.9
0.8	0.9	0.9	0.5	0.1	0.9
1.0	0.9	0.9	0.5	0.1	0.9
2.0	0.9	0.9	0.9	0.9	0.9
3.0	0.9	0.9	0.9	0.9	0.9
4.0	0.9	0.9	0.9	0.9	0.9

Fig.5 Knowledge Base for Variable Hole Shapes

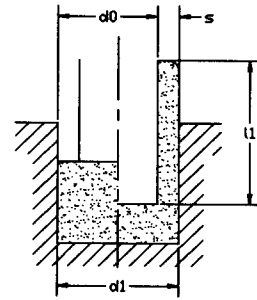


Fig.6 Backward Extrusion

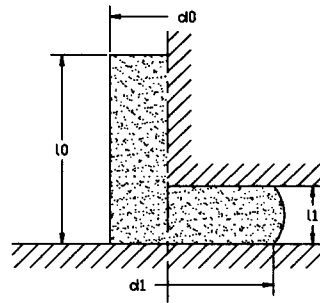


Fig.7 Solid Upsetting

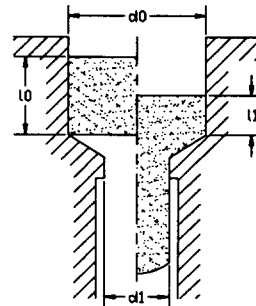


Fig.8 Forward Extrusion

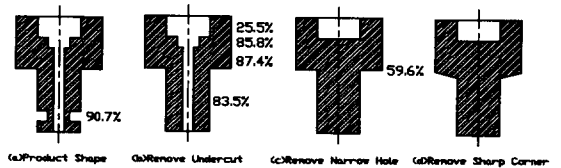


Fig.9 Example of Design by the System