

다이아몬드 컷터 블레이드를 사용한 절단작업의 절단저항력 해석 (Mechanics of Diamond Blade Sawing)

서 영 인*, 최 환**, 이 종 찬**

- * 남오공과대학교 기계설계공학과 대학원
- ** 남오공과대학교 기계설계공학과

ABSTRACT

A theoretical analysis is presented on the mechanics of diamond blade sawing. Experimental results are also presented, which show the effects of cutting variables such as cutting speed, feed speed, cutting area, and concentration of diamond blade on the cutting forces. The analytical results agreed well with experimental ones.

Key words : Diamond blade sawing, Diamond cutter blade, Cutting forces

1. 서론

모석 및 일반 산업용 재료의 절단가공에는 다이아몬드 컷터 블레이드를 사용한 절단방법이 널리 사용되어지고 있다. 다이아몬드 컷터 블레이드를 사용한 효율적인 절단가공을 위해서는 절단현상을 규명하고 절단기구해명의 기초가 되는 절단저항력의 예측이 매우 중요하다. 하지만 이러한 절단저항력의 예측은 절단현상의 복잡성과 이론적 해석의 곤란함으로 인하여 실제 절단가공을 통한 실험적 방법에 대부분 의존하고 있는 실정이다.

따라서 본 연구에서는 절단저항력을 이론적으로 해석하기 위하여 복잡한 가공현상에 대한 가공모형을 설정하고, 다이아몬드 컷터 블레이드의 종류 및 절단조건을 고려한 절단저항력의 기초작을 유도하였다. 그리고 인조모석의 한 종류인 큐빅 질코니아(Cubic Zirconia)의 절단가공 실험을 통해 실험결과와 이론해석결과를 비교, 검토하였다.

2. 절단기구의 해석

2.1 컷터 블레이드의 형상

절단저항은 해석하는데 있어서 가공중 컷터 블레이드의 형상을 결정한 필요가 있다. Fig. 1은 다이아몬드 컷터 블레이드의 형상을 나타낸다. (a)는 사용전 블레이드의 형상을 나타내며 (b)는 사용후 블레이드의 형상을 나타낸다. 그리고 (c)는 절단시 블레이드와 공작물과의 접촉형태를 나타낸다.

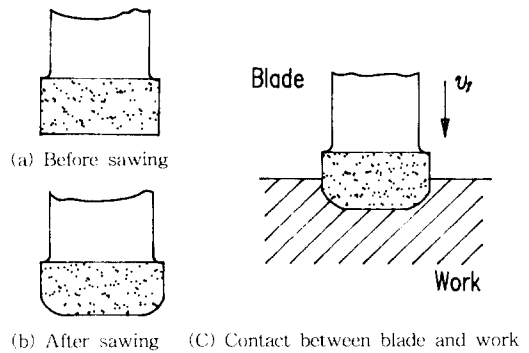


Fig. 1 Shape of cutter blade

Fig. 2는 컷터 블레이드의 가공모형을 나타낸다. 그림에서 컷터 블레이드는 양측면이 마모를 하여 α 의 각을 이루고 있다고 가정하며 절단에 임하는 부분은 정면 절단부(①)와 측면 절단부(②)로 나누어 생각한다. 이때 정면 절단부의 절단면적을 S_1 (mm^2), 측면 절단부의 절단면적을 S_2 (mm^2) 라고 하면 S_1 과 S_2 는 각각 다음과 같이 구하여진다.

$$S_1 = R_0 \theta_0 (b - 2b_1) \quad (1)$$

$$S_2 = 2 R_1 \theta_1 b_1 / \cos \alpha \quad (2)$$

$$\text{단, } \theta_0 = 2 \sin^{-1} \left(\frac{l}{2R_0} \right)$$

$$\theta_1 = 2 \sin^{-1} \left(\frac{l}{2 R_1} \right)$$

$$R_1 = R_0 - b_1 \tan \alpha$$

여기서 R_0 와 R_1 는 블레이드의 중심에서 정면 절단부 및 측면 절단부까지의 반경거리, θ_0 와 θ_1 은 블레이드와 공작물과의 접촉호와 블레이드의 중심이 이루는 각각의 각도를, 그리고 l 은 공작물의 절단두께를 나타낸다.

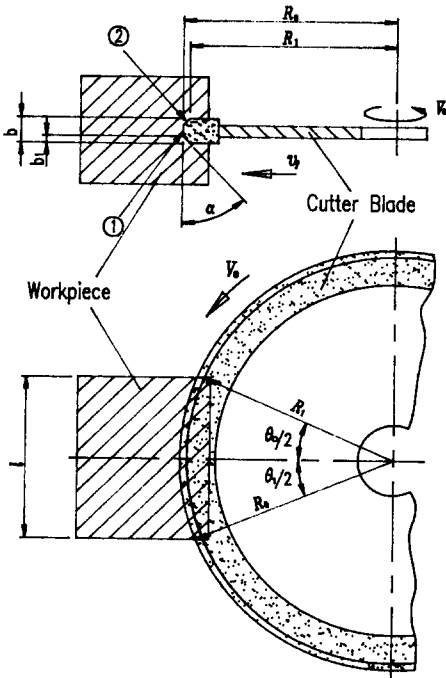


Fig. 2 Sawing model of cutter blade

2.2 입자 분포 및 평균 입자절입깊이

절단저항을 해석하기 위하여 먼저 컷터 블레이드의 표면에 불규칙적으로 분포해 있는 입자형상을 단순화하기 위하여 아래와 같이 가정을 한다.

- 1) 입자는 평균직경 d_g 의 구형으로 한다.
- 2) 입자분포는 3차원적으로 블레이드 내부에 균일하게 분포되어 있고 블레이드 내부에 입자 1개가 차지하는 평균 체적은 일정하다.

컷터 블레이드의 단위 면적당 입자수는 입자의 평균 직경을 d_g (mm)라 하고 입도변호를 G 라 한다면

$$d_g \approx 15 G^{-1} \quad (3)$$

의 관계를 가진다.¹⁾

그리고 블레이드의 단위 체적당에 존재하는 입자의 수 N_v (개/mm³)는 입자가 차지하는 용적율을 V_g , 침중도를 C 라 하면 $C = 400 V_g$ (침중도 100은 25%의 다이아몬드 용적율을 나타내므로)의 관계가 있으므로

$$N_v = \frac{6 V_g}{\pi d_g^3} = \frac{6 C}{400 \pi d_g^3} \quad (4)$$

이다.

또한 Fig. 3과 같이 슷돌 내부에서 임의의 단위 평면 AB로 절단하여 볼 때 그 평면에 입자의 수 N_{p0} (개/mm²)를 생각하면 N_{p0} 는 단위 표면에서 위 아래로 각각 $d_g/2$ 이내에 중심을 갖는 입자수와 일치한다고 생각할 수 있다.²⁾ 따라서 $N_{p0} = 1 \times d_g \times N_v$ 가 된다. 여기에 입자의 결합상태를 표시하는 계수 β 를 도입하면 블레이드 단위 표면적당 입자수 N_p 는 식 (3)과 (4)로부터 아래와 같이 얻어진다.

$$N_p = \frac{6 \beta V_g}{\pi d_g^2} = \frac{\beta C G^2}{15000 \pi} \quad (5)$$

윗 식에서 β 는 결합체의 결합력에 따라 변하는 값으로써 β 가 작을수록 입자의 탈락이 쉽게 일어남을 표현한다.

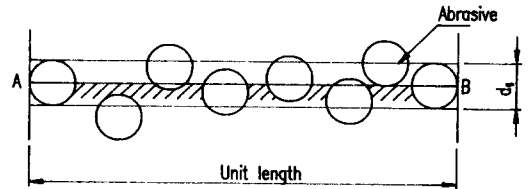


Fig. 3 Distribution of diamond abrasives in cutter blade

다음으로 입자가 공작물에 작용하는 것에 관하여 살펴본다. 실제 드레싱 후 블레이드면의 입자 돌출 높이는 일정하지 않으므로 블레이드 작용면에 존재하는 입자에 대하여 다음과 같은 가정을 한다.

- 1) 입자의 돌출 높이는 모두 균일하며, 평균적으로 동시에 작용한다.
- 2) 입자 절입깊이는 블레이드의 절단 작용면에 수직하게 작용한다.
- 3) 입자는 결합체에 비해 충분한 강체이다.
- 4) 입자의 마모는 고려하지 않는다.

먼저 절단작용면에 있어서 정면 절단부에 작용하는 입자의 평균 절입깊이를 g_1 (mm), 측면 절단부에 작용하는 입자의 평균 절입깊이를 g_2 (mm), 블레이드 수속도를 V_c (m/min), 블레이드 이송속도를 v_f (m/min)라 하면

$$g_1 = a \left(\frac{v_f}{V_c} \right) \quad (6)$$

$$g_2 = a \left(\frac{v_f}{V_c} \right) \cos \alpha \quad (7)$$

의 관계가 있다. 여기서 a 는 연속절삭날 평균간격이며 이 값은 절삭입자가 평균간격 w 로 규칙적으로 배열되어 있다고 가정하고 절단방향의 입자당 절삭평균간격을 w_0 라 하면 $w = N_p^{-1/2}$ 의 관계가 있으므로³⁾

$$a = \frac{w^2}{w_0} = (w_0 N_p)^{-1} \quad (8)$$

으로 나타내어진다. 또한 절삭평균간격 w_0 를 입자의 반경, 즉 $w_0 = d_p/2$ 라고 가정한다면 a 는 다음과 같이 된다.

$$a = \frac{2000 \pi}{\beta C G} \quad (9)$$

식 (8), (9)로부터 절단작용면에 있어서 입자의 절입깊이는 아래와 같이 구하여진다.

$$g_1 = \frac{2000 \pi}{\beta C G} \cdot \frac{v_f}{V_c} \quad (10)$$

$$g_2 = \frac{2000 \pi}{\beta C G} \cdot \frac{v_f}{V_c} \cdot \cos \alpha \quad (11)$$

2.3 절단저항력

가공조건과 절단저항과의 관계를 알아보기 위해 Fig. 2에서의 가공 모델에 대한 절단 저항력의 이론식을 유도한다. 컷터 블레이드 절단가공은 Fig. 4에 나타낸 것과 같이 블레이드와 공작물과의 접촉면에 접선 방향으로 접선저항력 F_t 와 블레이드의 반경방향으로 법선저항력 F_n , 그리고 측면방향으로 측면저항력 F_a 가 작용한다.

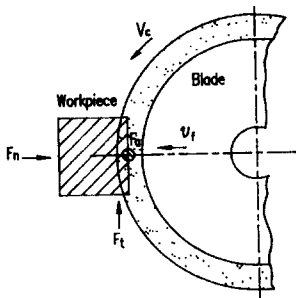


Fig. 4 Cutting forces in sawing

법선저항력 F_n , 접선 저항력 F_t 는 단위 면적당에 작용하는 입자수를 N_p 라 하고 각각의 절삭날에 작용하는 저항력을 f 라 하면 식 (12), (13)와 같이 표현할 수 있다. 측면 저항력 F_a 는 블레이드의 양측면에 상반되어 작용하므로 서로 상쇄하여 $F_a = 0$ 가 된다.

$$F_n = f_n N_p S_1 \quad (12)$$

$$F_{n_2} = f_{n_2} \cos \alpha N_p S_2$$

$$F_t = f_n N_p \lambda_f^{-1} S_1 \quad (13)$$

$$F_{t_2} = f_{n_2} \cos \alpha N_p \lambda_f^{-1} S_2$$

여기서 λ_f 는 절삭 입자에 작용하는 이분력의 비로써

$$\lambda_f = \frac{f_n}{f_t} \quad (14)$$

이다.

윗 식에서 절단저항을 구하기 위해서는 입자 1개당에 작용하는 수직력 f_n 의 값이 필요하다. 여기서 입자 1개당 작용하는 수직력 f_n 은 입자가 절삭하기 위한 임계력(절단개시력) f_{nc} 와 입자의 절입면적 S_0 에 비례하는 힘의 합으로 생각하면 다음과 같이 표현되어진다.⁴⁾

$$f_n = f_{nc} + \sigma_{fc} S_n \quad (15)$$

$$f_{n_2} = f_{nc} + \sigma_{fc} S_{n_2} \quad (16)$$

여기서 σ_{fc} (N/mm^2)은 재료절단의 난이성에 대한 파라메타이며 이것은 재료의 경도, 블레이드의 종류, 드레싱 후 블레이드 표면의 입자상태 등에 따라 결정된다고 생각된다. 또한 입자의 절입깊이 g (mm)에 있어서 입자의 절입투영면적 S_n 은 입자 평균직경 d_g 을 이용하면 아래식과 같다.

$$S_{n_1} = \pi g_1 (d_g - g_1) \quad (17)$$

$$S_{n_2} = \pi g_2 (d_g - g_2) \quad (18)$$

이상의 식 (12) ~ (18)로부터 절단시 컷터 블레이드에 걸리는 수직절단저항력과 수평절단저항력은

$$F_n = F_{n_1} + F_{n_2} = [f_n S_1 + f_{n_2} \cos \alpha S_2] N_p \quad (19)$$

$$F_t = F_{t_1} + F_{t_2} = [f_n S_1 + f_{n_2} \cos \alpha S_2] \lambda_f^{-1} N_p \quad (20)$$

와 같이 나타내어진다.

3. 실험장치 및 방법

본 실험에 사용된 큐빅 질코니아는 유도가열로를 통하여 2,750°C 이상으로 가열하여 용융시킨 후 서냉을 하여 결정체로 성장시킨 것이다. 이렇게 생산된 결정체는 폭 20 mm, 길이 120 mm, 두께 10, 20, 30 mm로 가공하여 시편을 제작하였다. Table 1에 큐빅 질코니아의 물리적 특성을 나타내었다.

Table 1 Physical properties of cubic zirconia

Chemical formula	ZrO ₂ : Y ₂ O ₃ (9 : 1 mol %)
Density (g/cm ³)	5.91
Melting point (°C)	2,750
Vicker's hardness (kgf/mm ²)	1,037
Crystal system	Cubic
Manufacturing method	Skull Melting Method

다이아몬드 컷터 블레이드는 다이아몬드 입자와 메탈계 분말분트를 혼합하여 만든 재료를 고온 고압에서 소결하여 칩판으로 만든 원형판 외주부에 부착한 것으로 직경 261 mm, 두께 1 mm로 제작하였다. 또한 칩중도에 따른 절단시향력의 변화를 살펴보기 위하여 칩중도 30, 40, 50을 동일조건으로 제작하여 절단실험을 수행했다.

실험은 수평형 절단기계(주축동력 1.5 kW)를 이용하여 절단실험을 행하였으며, Fig. 5는 실험에 사용된 실험장치의 구성을 나타낸다.

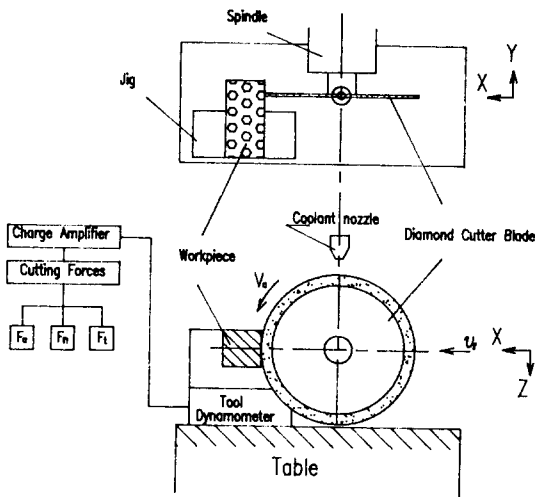


Fig. 5 Experimental system

공작물의 절단시 발생하는 법선방향의 저항력(F_n), 접선방향의 저항력(F_t), 이송방향의 저항력(F_f)의 측정을 위하여 압전형 공구동력계(Kistler, 9257B)를 사용했으며 공구동력계로부터 얻어진 신호는 다채널 증폭기(Kistler, 5019A)를 통하여 증폭되었고 이 증폭된 신호는 아나로그-디지털변환기(Metrabyte DAS-16G 모델)를 거쳐서 디지털화 되어 개인용 컴퓨터로 전송되었다. 개인용 컴퓨터에서는 Kistler Cutting Force Software를 이용하여 데이터를 분석하였다. 실험은 Table 2에 나타난 조건으로 이송속도(v_f), 블레이드의 주속도(V_c), 공작물의 절단면적(S)을 변화시켜가며 Fig. 5와 같이 테이블은 고정되어 있고, 주축이 수평으로 이송하면서 습식 하향 절단 방식으로 행하였다. 또한 매 실험마다 컷터 블레이드에 트루잉과 드레싱을 행하였다. 트루잉은 C 46 J 슛돌 (스틱형상), 드레싱은 WA 220 K 슛돌 (스틱형상)을 사용하였으며 블레이드 주속도 2,940 m/min와 이송속도 0.1 m/min에서 습식 하향 절단 방식으로 행하였다.

Table 2 Experimental conditions

Blades (261D×1T)	Diamond	MBS - 70C
	Grain size	60
	Concentrations	30, 40, 50
Workpiece	Cubic zirconia	
Blade speeds	2296, 2624, 2952 m/min.	
Blade feed speeds	0.1, 0.15, 0.2, 0.25 m/min.	
Cutting areas	10, 20, 30 mm ²	
Coolant	Water, 6 l/min.	

4. 실험결과 및 고찰

Fig. 6 ~ 9는 Table 2에 나타난 실험조건에서 실험한 결과를 나타낸다. 그림에서 파선은 식 (19)와 (20)을 이용한 계산 결과를 나타낸 것이다. 이론식의 계산에 필요한 인자들에 관해서는 다음과 같이 결정했다. 블레이드 표면상 입자의 결합 상태를 표시하는 계수 β 는 드레싱 후 블레이드 표면을 측정하여 본 결과 구의 중심이 블레이드 표면위에 있는 입자의 경우는 본드의 결합력이 약하여 입자가 실삭에 관여하지 못하고 탈락을 한다고 가정하여 ⁵⁾ $\beta = 0.50$ 하였으며, 블레이드 경사면의 폭 b_1 과 측면각 α 그리고 λ_1 의 경우는 절단실험을 통한 측정결과로부터 각각 $b_1 = 0.25 b$, $\alpha = 42^\circ$,

$\lambda_f = 5$ 로 결정했다. 입자가 공작물에 접입하기 위한 임계력(절단계시력) f_{nc} 는 세라믹스의 정압 연삭시 연삭계시력 $f_{nc} = 0.567 d_R$ (N)의 관계를 참조하였으며,⁶⁾ 파라메타 σ_{f0} 은 공작물을 절단하여 측정된 결과로부터 추정하여 $\sigma_{f0} = 4,420 \text{ N/mm}^2$ 로 하였다.

Fig. 6은 이송속도(v_f) 변화에 따른 블레이드 주속도(V_c)와 절단저항력(F_n, F_t)과의 관계를 나타내며, Fig. 7은 블레이드 주속도(V_c)에 따른 이송속도(v_f)와 절단저항력(F_n, F_t)과의 관계를 나타낸 것이다. 그림에 보여진 바와 같이 절단저항력 F_n 과 F_t 는 블레이드 주속도가 증가함에 따라 감소하였으며, 이송속도가 증가함에 따라 선형적으로 증가하였다. 이러한 경향은 식(10), (11)에 나타난 바와 같이 입자의 평균절입깊이(g)가 블레이드 주속도의 증가에 대해서는 감소하고 이송속도의 증가에 대해서는 증가하기 때문이다. 두 경우 모두 이론적으로 계산한 값과 실험결과 값이 상당히 일치하였다.

Fig. 8은 이송속도(v_f) 변화에 따른 집중도(C)와 절단저항력(F_n, F_t)과의 관계를 나타낸 것이다. 그림에서와 같이 절단저항력 F_n 과 F_t 는 집중도 차이에 따라서 소폭 증가하는 경향을 나타내었다. 이러한 경향은 식(5)에 나타난 바와 같이 집중도의 증가로 인하여 단위 면적당 절단에 임하는 다이아몬드 입자의 수가 증가했기 때문이다.

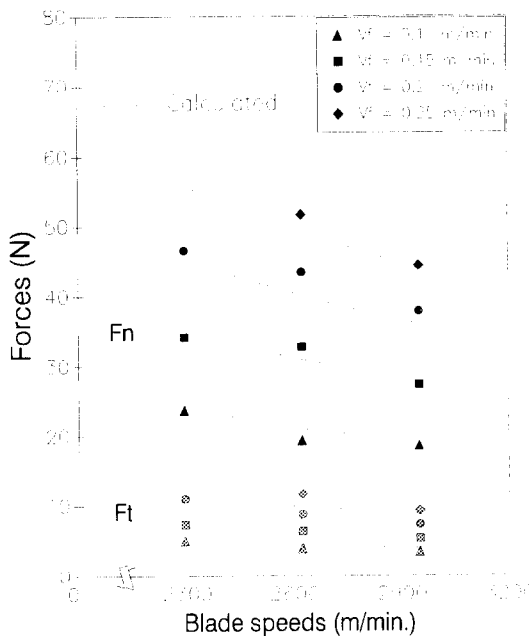


Fig. 6 Cutting forces versus blade speeds
($C = 30, G = 60$)

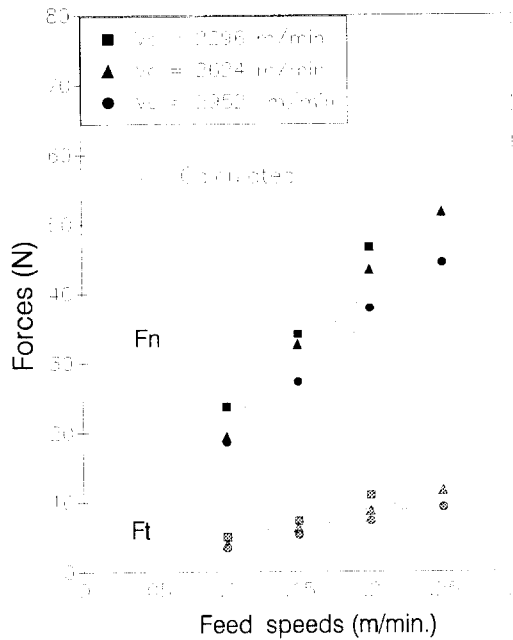


Fig. 7 Cutting forces versus feed speeds
($C = 30, G = 60$)

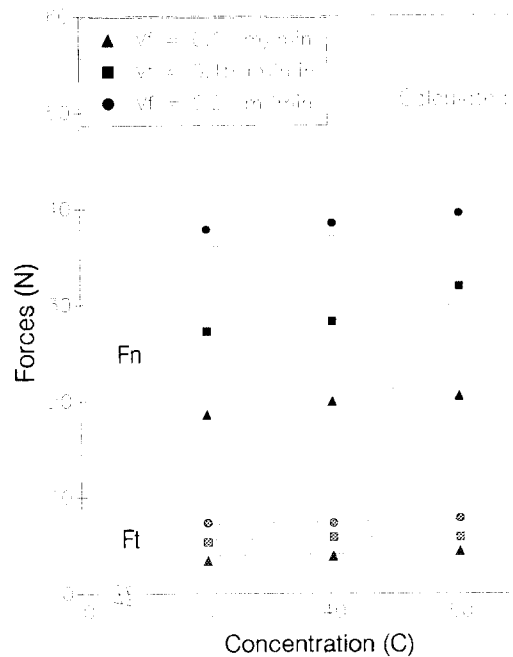


Fig. 8 Cutting forces versus concentrations
($G = 60, V_c = 2952 \text{ m/min}$)

Fig. 9는 공작물과 블레이드의 절단면적(S)에 대한 전단저항력(F_n , F_t)의 변화를 나타낸 것이다. 그림에서와 같이 절단저항력 F_n 과 F_t 는 절단면적이 증가함에 따라 큰 폭으로 증가하였으며, 특히 이송속도의 증가에 따라 전단저항력의 증가 기울기가 더욱 크게 나타났다.

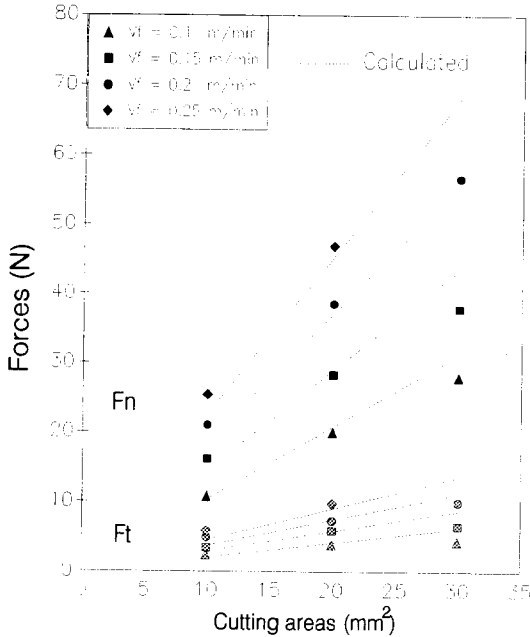


Fig. 9 Cutting forces versus cutting areas
($C = 40$, $G = 60$, $V_c = 2952$ m/min)

5. 결론

본 논문은 다이아몬드 컷터 블레이드를 사용한 절단가공시의 절단저항력을 이론적으로 해석하고 실제 절단실험을 통한 실험결과와 비교하여 다음과 같은 결론을 얻었다.

- 1) 절단저항을 이론해석한 결과와 실험결과를 비교하여 본 결과 두 값이 상당히 일치하였다. 따라서 절단저항력 이론식의 유효성을 확인할 수 있었다.
- 2) 컷터 블레이드에 작용하는 전단저항력 F_n , F_t 는 블레이드 주속도(V_c)가 감소할수록, 이송속도(v_f)가 증가할수록 증가하는 경향을 나타냈으며 집중도(C)가 높을수록 소폭 증가하는 경향을 나타내었다. 또한 절단시 공작물의 절단면적이 증가함에 따라 큰 폭으로 증가하는 경향을 나타내었다.

후기

본 연구는 금오공과대학교 산학연 컨소시엄 사업으로 수행되었습니다. 관계자 여러분과 참여업체인 주식회사 보광에 감사드립니다.

참고문헌

- 1) Malkin, S., 'Grinding Technology', Ellis Horwood, 1989, p. 20.
- 2) 竹中規雄, 笹谷重康, 研削作用に関する研究, 日本機械學會論文集, vol. 26, no. 163, 1960, p. 403
- 3) 白井英治, '切削. 研削 加工學 (下)', 洪立出版株式會社, 1971, p. 24.
- 4) 東江眞一, セラミックスの加工研究會資料, 第3回, 1986, p. 7.
- 5) 鈴木憲二, 高橋邦夫, 研削砥石のドレッシングの研究, 精密機械, vol. 30, no. 3, 1964, p. 246.
- 6) 喜田義宏, 崔 桓, 川口格, 中尾傳, 北口嘉亮, 十宣秀, MCによるセラミックスのコアリンク加工, 精密工學會誌, vol. 59, no. 10, 1993, p. 1683.