

대체냉매를 사용한 로타리 압축기의 마모시험

Wear Test for Rotary Compressor using Alternative Refrigerants

좌성훈, 백충국, 장선태, 오상경
삼성전자 기술총괄 기반기술센터
· 홍익대학교 기계설계학과

Abstract

To protect the ozone layer depletion, the CFC (chlorofluorocarbon), HCFC (hydrochlorofluorocarbon) refrigerants will be replaced with HFCs (hydro-fluorocarbon) as an alternative refrigerant. In recent years a good deal of effort has been made to develop new compressors which are compatible to the new referigent. This paper focused on developing accelerated screening test for predicting tribological characteristics of the rotary compressor in atmosphere of R407C as an alternative refrigerant with polyolester lubricant. Falex wear test machine with high pressure chamber has been used to simulate friction and wear behavior of the common contact geometries found in rotary compressors.

1. 서론

최근들어 냉동공조기기의 냉매로서 사용되고 있는 CFC 계열물질의 오존층 파괴효과와 지구 온난화효과로 인해 이의 사용에 대한 규제가 점점 강화되고 있으며, CFC는 1995년 말, HCFC는 2020년 말까지 완전히 사라질 전망이다. 현재 에어컨용 로타리압축기의 냉매로는 주로 HCFC (R22)가 사용되고 있는데 대체냉매로서 3중 혼합냉매인 R407C (HFC32/125/134a, 23/25/52 wt%)의 사용이 고려되고 있다. 그러나 R407C사용시 기존의 냉동기유인 팜유와의 혼합성에 문제가 있어, 비교적 혼합성이 좋은 polyol ester (POE) 계통의 오일의 사용이 많이

연구되고 있다.

그러나 R407C 냉매와 POE 오일을 사용하였을 경우 성능저하나 신뢰성감소등의 많은 문제가 발생하게 된다. 가령 POE 오일은 높은 흡습성 (hygroscopicity) 과 가수분해작용에 의한 산의 발생등으로 금속을 부식시키고, 낮은 온도구역에서 수분이 응축됨으로써 capillary tube등에 clogging현상을 발생하며, 수분에 의한 오일의 물성이 퇴화됨으로서 sludge의 발생 등 많은 문제를 야기시킨다 [1, 2]. 한편 CFC 냉매의 염소 (Cl) 분자는 압축기내의 경계윤활이 존재하는 습동부위의 금속표면과 화학반응을 하여 금속표면위에 극압윤활 작용을 하는 보호막 (Iron Chloride) 을 형성시킴으로서 윤활성을 증대시킨다고 알려져있다 [3, 4]. 따라서 염소 분자가 없는 R407C 사용시 POE 오일에 극압첨가제를 포함시키거나 습동부위의 재질변경이나 표면처리 [5, 6] 등을 통하여 신뢰성을 증대시키려고 하고 있다. 신냉매를 적용한 압축기의 개발과 신뢰성검토를 위해서는 수명시험이 필수적인데 수천시간의 기간과 많은 비용이 드는 등 여러가지 제약이 존재한다.

윤활유의 성능을 시험하는 방법으로는 사구시험기나 Pin on V-Block등의 시험기가 많이 사용되고 있으나 실제 압축기의 접촉조건이나 재질과는 많은 차이가 있다. 압축기내부는 고온, 고압의 상태에서 냉매가 윤활유에 용해됨에 따라 윤활유의 점도, 화학적 안전성, 표면장력, wettability등을 변화시킴으로서 윤활유만의 시험결과와는 많은 차이를 보이고 있다 [7]. 따라서 본 논문에서는 압축기내부의 습동 운전조건을 simulation할수 있는 고온, 고압 냉매분위기에서의 마찰마모 시험기를 사용하여 신냉매 로타리압축기 개발을 위한 accelerated screening method로서의 사용 가능성을 시도하여 보았다. 이를 위하여 여러 종류의 첨가제와 화학적 구조가 다른 POE 오일을 사용하여 그 성능 결과를 수명시험 결과와 비교하였으며 각 오일의 윤활 마모 특성을 비교 고찰하였다.

2. 실험장치 및 방법

2.1 실험장치

실험장치는 Failex 마모시험기에 고압챔버를 사용하여 구성되었으며 그 개략도를 Fig. 1에 나타내었다. 이 압력챔버는 약 10기압 정도의 압력을 견디도록 설계되었다. 오일의 온도는 챔버밀의 히터에 의하여 조절되며 시험시 마찰열에 의한 챔버내의 급격한 온도상승을 막기위하여 챔버주위를 cooling할수 있는 시스템을 갖추었다. 마찰력은 소프트하부에 있는 토크센서에 의하여 측정되며 PC에 연결되어 자동적으로 마찰계수가 측정된다.

실험에 사용된 냉매와 오일은 현재 로타리압축기에 사용중인 R22와 광유, 그리고 신냉매인 R407C와 polyol ester의 조합으로 시험하였으며 비교를 위하여 R12와 광유도 시험하였다. R12와 광유의 혼합은 현재 냉장고용 왕복동압축기에 사용되고 있다. POE 오일은 첨가제가 혼합되지 않은 순수 POE 오일과 첨가제의 종류와 화학적구조가 서로 다른 6종류의 POE 오일을 선정 시험함으로써 첨가제의 영향과 가장 우수한 윤활성을 갖는 오일의 특성을 연구하였다. Table 1은 각 오일의 점도를 나타낸다.

Table 1. 시험오일의 점도 및 점도지수

	Mineral	A	B	C	D	E	F
Viscosity (cSt)	40°C	67.9	66.29	65.94	65.12	62.9	65.81
	100°C	8.209	9.353	9.392	9.928	8.453	8.676
Viscosity Index		86	120	121	137	104	103

2.2 실험방법

실험방법은 먼저 시편을 아세톤으로 초음파 세척한 후 마모시험기의 압력챔버내에 장착한다. 시편이 오일에 잠기도록한 후 진공펌프를 이용하여 챔버를 10분간 진공시켜 내부의 공기를 제거시킨 다음 냉매를 주입시킨다. 3중 혼합냉매인 R407C 냉매의 경우 압력통에서 챔버내로 냉매를 주입시킬 때 냉매의 조성비의 변화를 막기위하여 액상인 상태로 주입하였으며, R22냉매도 액상으로 주입시켰다. 냉매가 주입된 후 샤프트를 1시간 정도 무부하 회전시켜 냉매가 오일에 충분히 용해되도록 하였으며 1 시간후 압력이 1-2 기압정도 감소되는 것으로 보아 충분히 용해되었다고 생각된다. 챔버안의 압력과 온도는 각각 8기압, 70 °C로 일정하게 유지시켰으며 이 조건은 R22와 R407C의 냉매가 과포화상태로 존재함을 의미한다. 실제 로타리압축기내의 상태는 압력 20기압, 온도 70-80°C 이나 압력챔버 seal의 한계압력이 10기압이고 또한 외부 냉매통 내부 공급압력이 9 기압이므로 그 이상으로 압력챔버내의 압력을 증가시키지는 못하였다.

Fig. 2는 로타리압축기의 각 운동부분에 대한 대략적인 개략도이다. 현재까지 로타리압축기의 신뢰성에 가장 심각한 영향을 미치는 현상은 베인과 롤러간에서 일어나는 베인의 마모현상과, 샤프트와 베어링사이에서 일어나는 초기 scuffing 현상이다 []. 특히 베인과 롤러사이의 윤활은 경계윤활조건으로 염소분자가 없는 HFC계열의 냉매를 사용한 압축기의 경우 매우 심한 마모현상을 보여주고 있다. 따라서 본 실험에서는 베인과 롤러사이의 습윤운동 조건을 simulation한 마모시험과 샤프트와 베어링의 접촉조건을 simulation한 scuffing 시험을 각각 수행하였다. 각 시편은 베인 톨러 시험의 경우 선접촉, 샤프트 베어링 시험의 경우 면접촉이 되도록 하여 실제 압축기의 부품재질을 마모시험에 맞도록 가공하였다. 각 시편의 형상과 재질이 Fig. 3과 Table 2에 나타나 있다.

(1) 베인 톨러 마모 시험 (Vane-Disk Test)

시험은 베인과 디스크형태로 가공한 톨러를 선접촉시켜 시험하였으며 실제 조건보다 가혹한 조건인 400 lbf 하중과 1.04 m/s의 선속도로 하여 5시간 동안 시험하였다. 시험후의 베인의 마모정도는 마모된 베인 tip의 폭을 현미경으로 측정하여 비교하였으며 디스크의 마모는 마모된 깊이가 측정할수 없을 정도로 미미하여 측정불가능 하였다.

Table 2. 시편의 재질 및 경도

시편	재질	경도 (Hv)
베인	고속도공구강 (SKH51)	850-950
롤러	Ni+Cr+Mo Cast Iron	440-600
베어링	Sintered Iron	120-170
사프트	Mold Cast Iron	180-240

(2) 사프트 베어링 scuffing 시험 (Disk-Disk Test)

사프트와 베어링사이의 실제 운할 조건은 유체운할이나 운전시동시 오일이 공급되지 않을 경우 scuffing을 일으키게 된다. 이때의 접촉조건은 면접촉으로 생각되며 따라서 사프트와 베어링을 디스크형태로 가공하여 scuffing 시험을 하였다. 시험은 20 lbf의 하중으로 5분 동안 run-in 시킨뒤 40 lbf의 하중을 1분 간격으로 증가시키는 step loading법을 사용하였으며 시험중 갑작스러운 마찰의 증가를 scuffing으로 간주하여 시험을 종료하였다. 속도는 1000 rpm으로 일정하게 하였다.

3. 실험결과 및 고찰

시험은 윤활유만을 사용한 경우와 윤활유와 냉매를 혼합시킨 시킨 경우에 대하여 각각 행하여 졌으며 그 결과를 비교하였다.

3.1 베인 롤러 마모 시험 (Vane-Disk Test)

베인 롤러 마모시험후 베인 tip의 마모 폭과 마찰계수를 측정하였으며 수명시험 결과와 비교하였다. 수명시험결과는 각 오일에 대하여 실제압축기를 4000시간 작동시킨 후 각 부분의 마모량을 측정한 값이다.

Fig. 4은 각 오일에서 시험한 후의 베인의 마모폭을 나타낸다. Fig. 4에서 G오일은 첨가제가 포함되어 있지않은 POE오일이며 F오일은 G오일에 첨가제를 혼합한 오일이다. 그림에서와 같이 첨가제를 포함하고 있지 않은 POE base 오일은 광유보다 마모가 크나, 첨가제가 포함된 각 POE 오일의 경우 광유보다 마모가 적음을 알수 있다. 마모폭은 D오일이 가장크고 B, E, A, F, C의 순으로 감소하여 하였다. Fig. 5는 오일과 냉매를 혼합한 경우의 결과를 나타낸다. 각 POE 오일에 냉매가 혼합된 경우 마모가 증가함을 알수 있다. 특히 A와 E오일의 경우 운전초기에 scuffing이 발생하였다. 이는 냉매를 혼합시켰을 경우 냉매가 오일에 포화되어 오일의 점도가 저하됨으로서 오일막의 감소와 그로인한 마모의 증가때문으로 생각된다. 마모의 폭은 B, D, F, C의 순으로 감소하였다. 그러나 광유에 냉매(R12, R22)가 혼합되었을 경우에는 오히려 마모가 감소됨을 알수 있다. 특히 R22에 비하여 염소분자를 많이

포함하고 있는 R12를 사용한 경우 마모가 더 감소함을 알수 있었다. 이는 냉매의 염소분자가 극압윤활작용을 하고 있음을 잘 나타내는 것이다. Fig. 6은 실제압축기에서 4000시간 수명시험한 후에 측정된 베인의 마모폭을 나타낸다. 마모폭은 E오일이 가장크고 D, B, A, F, C의 순으로 감소하여 하였다. 이것을 정리하면 각 POE오일의 마모폭은 다음과 같은 순서이다.

오일만 사용: $D > B > E > A > F > C$
 오일/냉매 혼합: $A = E > B > D > F > C$
 실제 수명시험: $E > D > B > A > F > C$

이상에서와 같이 가속마모 시험과 실제 수명시험 결과와의 밀접한 유사성을 볼수 있으며 수명시험전의 screening 방법으로 가속마모 시험을 사용할수 있는 가능성을 보여주었다. 특히 오일만 사용한 실험의 경우 수명시험조건과는 실제적으로 많은 차이가 예상됨에도 불구하고 유사한 결과를 보여주고 있음을 알수있다.

Fig. 7과 8은 베인마모 실험의 마찰계수 측정 결과이다. 냉매가 혼합된 경우 마찰계수가 증가함을 보여주고 있다. 그러나 광유에 R12와 R22을 혼합한 경우 오히려 마찰계수가 감소하였으며 각 POE오일의 마찰계수보다 적었다. 특히 R12를 혼합한 경우 가장적은 마찰값을 보여주고 있는데 이는 전술한 바와 같이 염소분자에 의해서 생성된 보호윤활막의 결과라고 판단된다. 각 POE 오일의 마찰계수값의 크기는

오일만 사용: $A > E > D > C > B > F$
 오일/냉매 혼합: $A = E > D > F > C > B$

의 순이었다. 마찰계수 크기의 순서는 베인 마모의 실험결과와 차이가 있었으며 특히 마모 결과가 나쁜 B오일의 마찰계수가 적은은 흥미로왔다. B오일은 점도, 전산가 등과 같은 화학적, 물리적 성능이 매우 우수한 오일로 평가 되었는데 이에 대한 연구가 차후에 수행될 것이다.

3.2 소프트 베어링 scuffing 시험 (Disk-Disk Test)

Scuffing 실험의 결과가 Fig. 9에 나타나있다. 광유의 scuffing 하중 (또는 한계부하 하중)은 POE 오일보다 작았으며 각 POE 오일의 scuffing하중은 A오일이 가장 적고 F, E, B, D=C 순으로 증가하였다. 냉매가 혼합된 경우 오일만의 시험과 비교하여 scuffing 하중은 거의 변화가 없었다.

Scuffing 하중: $A < F < E < B < D = C$

이 결과는 베인마모 결과와 많은 차이를 보이고 있다. 이는 접촉및 윤활조건과 재질에 따라 각 오일의 성능이 다르게 나타나고 있음을 보여주며 이는 각 오일의 점도 및 화학적인 물성

과 첨가제의 종류가 다름으로써 기인한 것으로 생각된다. 또한 냉매를 혼합시켰을 경우 점도저하의 영향에도 불구하고 scuffing 하중에 거의 변화가 없는 것은 베인마모 시험과 비교하여 볼때, step 하중의 증가가 너무 급격하여 점도저하의 영향이 거의 나타나지 않았다고 여겨진다. 한편 수명시험의 결과 현재 사용중인 압축기(광유와 R22의 혼합)에서 자주 발생하는 scuffing 현상이 전혀 없었으며 마모의 흔적도 거의 없었다. 이는 POE오일은 유회윤활 조건에는 매우 유리한 것으로 판단된다.

4. 결론

이상의 결과를 검토하여 볼때 일정하중하에서 수행된 베인롤러 마모 시험이 가속시험으로서 매우 유용함을 알수 있었다. 또한 냉매가 혼합된 가속시험과 수명시험 결과에서 보았듯이 POE 오일 사용시 첨가제가 반드시 포함되어야 하며 첨가제의 종류 및 최적화가 필요할 것으로 보인다. 이와 병행하여 베인의 재질변경 및 표면처리가 고려되어야 할 것이다. 한편 본 논문에서는 다루지는 않았지만 가장 우수한 물리 화학적 성능을 가진 B오일이 가장 적은 마찰계수를 보여주고 있으며 가장 열악한 성능을 가진 E오일의 마모 마찰 특성이 나쁜 것으로 보아서는 유회유의 물리 화학적인 성질도 유회성능에 어느정도 영향을 미치고 있음을 알수 있었다.

신냉매 압축기를 개발하는 데 있어서는 많은 과정이 필요로 한다. 우선 냉매와 냉동기유의 화학적, 물리적 특성에 대한 시험이 선행되어야 하며 병행하여 유회마모 성능에 대한 평가가 있어야 한다. 이후 압축기 수명시험과 실제제품의 field test를 통한 종합적인 연구가 필요하다. 본 논문은 이러한 일련의 과정을 수행함에 있어서 test protocol을 수립하기 위한 일련의 연구과제로 진행되었으며 특히 유회마모 성능에 대한 가속시험에 중점을 두었다.

참고문헌

1. Ernst, R.H., "Material Compatibility and Lubricants Research with Alternative Refrigerants", ASHRAE/NIST Refrigerant Conference, Aug. 1993, pp. 91-96
2. Sunami, M., Takigawa, K., Suda, S., "New Immiscible Refrigeration Lubricant For HFCs", pp. 129-134
3. Mizuhara, K., "The Friction and Wear Behavior in Controlled Alternative Refrigerant Atmosphere", STLE Tribology Transactions, Vol. 37 (1994), 1, pp. 120-128
4. Kitaichi, S., Sato, S., Ishidoya, R., Machida, T., "Tribological Analysis of Metal Interface Reactions in Lubricant Oils/CFC12 and HFC134a System", pp. 153-162
5. Sheiretov, T., Van Glabbeek, W., Cusano, C., "Tribological Evaluation of Various Surface Treatments for M2 Tool Steel in a Refrigerant Environment", pp. 103-108
6. Nakagawa, Y., Kamitusuma, Y., Iizuka, T., Ikeda, K., "Selection of Friction

Material Used in Compact, High Performance Inverter Controlled Rotary Compressors", pp. 771-778

7. Cusano, C., Yoon, H., Poppe, C.. "Accelerated Screening Methods for Predicting Lubricant Performance in Refrigerant Compressors". Final Report for ARTI MCLR Project, Nov. 1994.

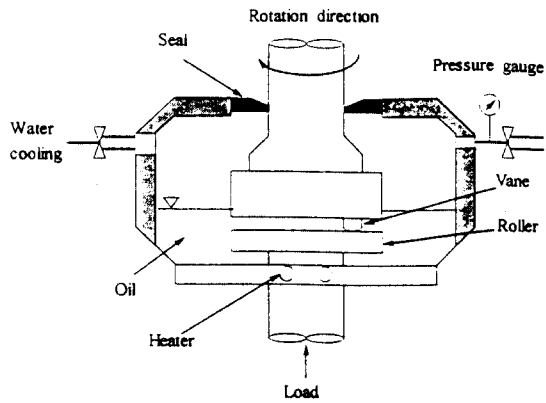


Fig. 1 Schematic diagram of Falex wear test machine with high pressure chamber

Combination	Contact Mode	Moving Mode	Direction of Load
Vane & Roller	Line	Rotating	Radial
Shaft & Bearing	Plane	Rotating	

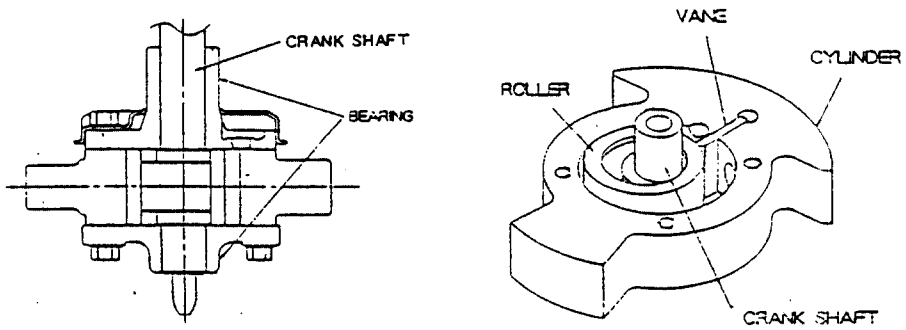


Fig. 2 Sliding pattern of rotary compressor

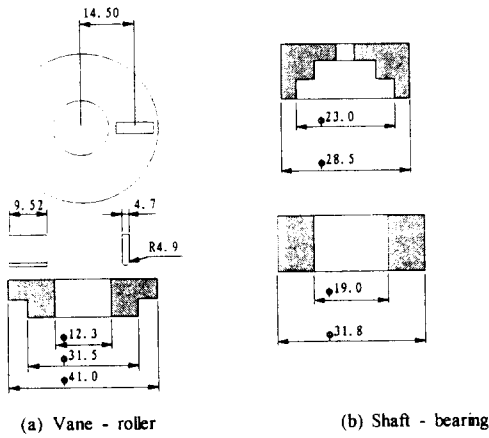


Fig. 3 Test specimens

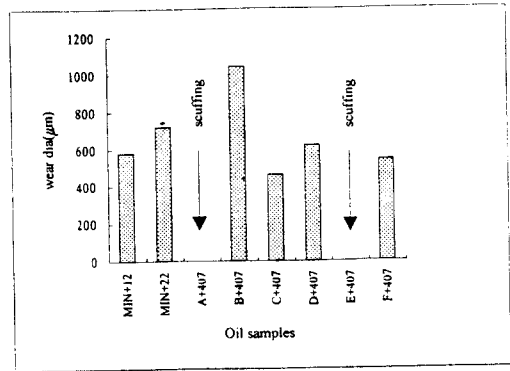


Fig. 5 Vane wear of diameter under oil / refrigerant

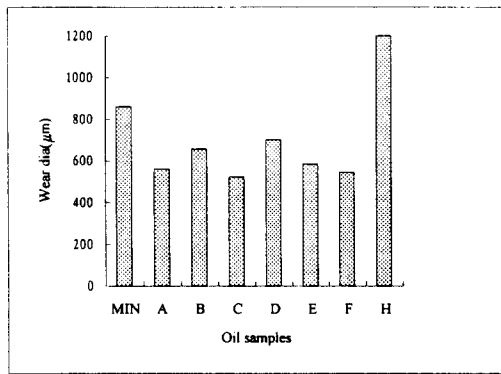


Fig. 4 Vane wear of diameter under oil only

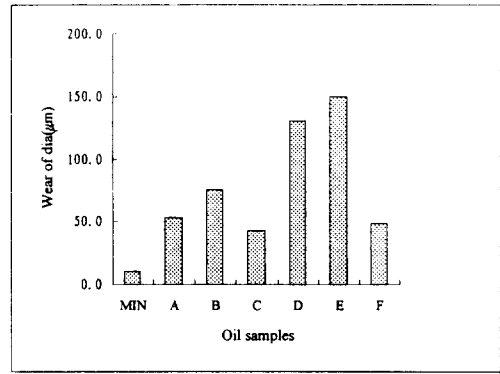


Fig. 6 Vane wear diameter of real compressor life test

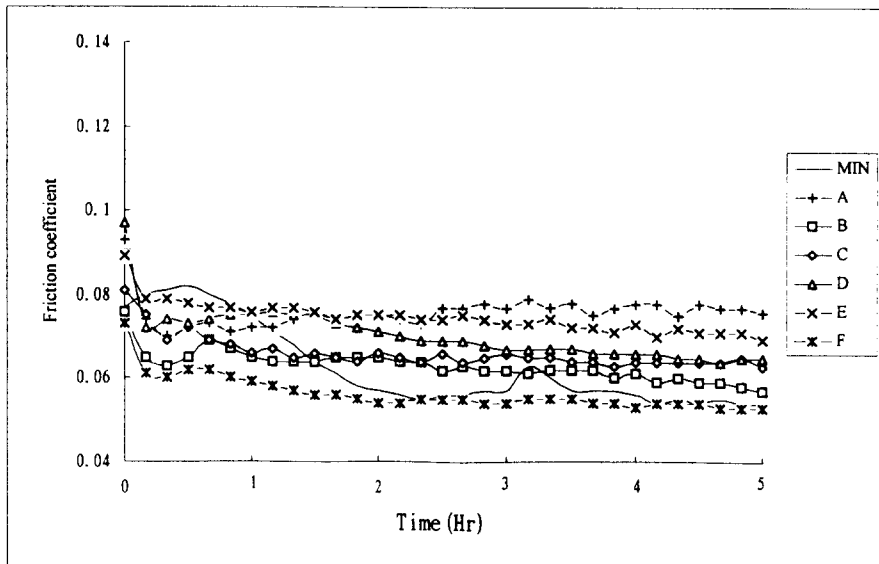


Fig. 7 Friction behavior of oil only

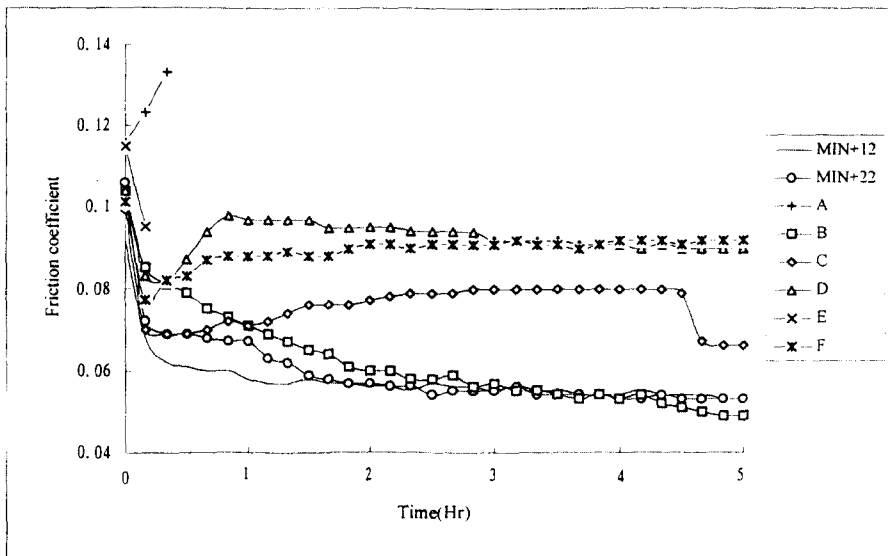


Fig. 8 Friction behavior of oil / refrigerant

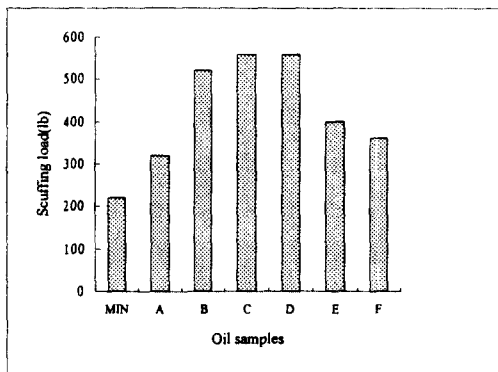


Fig. 9 Scuffing load under oil only

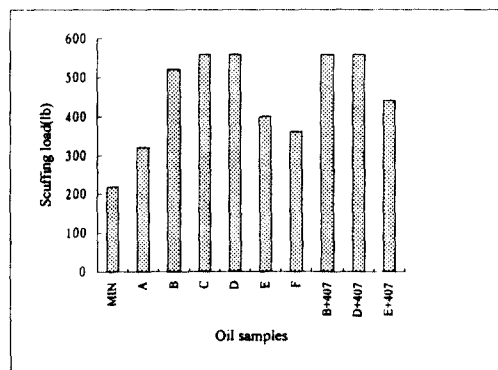


Fig. 10 Scuffing load under oil / refrigerant