

# 롤 제조 시스템의 성능 분석에 관한 연구

## ( A Study on a Performance Evaluation Model of Roll Manufacturing System Using GMDH-Type Modeling )

황 홍 석 \*  
동의 대학교, 산업공학과

### ABSTRACT

롤(Roll)의 주물,가공 시스템의 성능(Performance) 분석의 문제는 일반적으로 관련된 많은 요인들 때문에 매우 복잡하다. 롤 제조 시스템의 성능과 관련된 주요 요인으로서 주형(Moulding) 제작, 원재료의 용해, 후처리, 및 주물 가공 공정의 요인들을 들 수 있다. 본 연구에서는 이러한 복잡한 롤의 주물 및 가공 공정상의 요인들로부터 롤 제조 시스템의 불량률을 평가하기 위하여 발견적인 방법인 GMDH (Group Method Data Handling)-Type 모델링 방법을 이용하였다.

롤 주물,가공 시스템의 성능을 불량률로 두고 이에 주요 영향 요인들의 입력 Data를 위하여 현장 자료로부터 상하한 값을 구하여, Hyper-Cube 프로그램을 이용하여 필요한 수의 Data를 보완하여 사용하였다. 시스템 성능과 관련된 인자들을 2개씩 가능한 조합을 하고 이들 각각의 조합들에 대하여 6개 항목으로 된 예측식으로 회귀분석하고 일정 수준 이상의 결과들만을 다음 단계의 자료로 사용하였다. GMDH 방법은 매 단계마다 영향이 적은 변수조합을 제외시키므로 최종 해는 그 정확성이 매우 높다. 본 연구를 위하여 GMDH 알고리즘에 따라 계산할 수 있는 전산 프로그램을 개발하여 사용하였으며, 적용 예를 롤 주물제조공정에 응용하여 보였다. 분석된 자료에 의하면 예측 오차가 매우 적음을 보였다.

### 1. 서 론

롤(Roll)의 주물,가공 시스템의 성능 예측 문제는 관련된 많은 요인들로 인하여 매우 복잡한 문제이며, 이를 위한 예측 수식 또한 구하기가 매우 어렵다. 특히 시스템의 성능이 불량률일 경우는 더욱 복잡한 문제가 된다. 주물 가공품의 주요 불량 요인으로 주형과 그 밖의 구조준비에 따른 결함, 주입때 생기는 결함 및 냉각 응고 시에 생기는 결함 등을 들 수 있다. 본 연구에서는 이러한 요인들 중 불량률에 가장 영향이 큰 재료의 배합(선철, 고철, 회수철)비율과 금형 및 구조제품의 수축 등을 고려하여 불량률 예측에 GMDH-Type 모델링 방법을 사용하였다. 일반적으로 주물가공시스템에서 위의 불량 요인들에 대한 자료들을 충분히 획득하기가 어렵다. 이를 위하여 일반적으로 불확실할 경우의 모델링에 관한 연구결과들을 보면, 1)분석적인 대기행렬모델(Analytical Queueing Models)과 2)시뮬레이션모델(Simulation Model)로 분류할 수 있다. 본 연구에서는 이들을 활용하고, 통계자료분석 방법을 사용하였다.

이러한 복잡한 시스템의 특성과 많은 Parameter들을 포함할 수 있는 특성을 가지고 있는 시스템들의 성능 예측 문제는 일반적으로 시뮬레이션 방법이 사용되고 있으나, 본 연구에서는 통계적인 방법중의 한가지인 GMDH방법(Farlow(1984))을 사용하였다. 이 방법은 최초 Ivakhnenko(1968)에 의해서 개발되었으며, 최근에 Chao 및 Ferreira(1986)는 제조공정문제에 GMDH 방법을 응용하였으며 그림 3.에서와 같이 다 계층 문제로 접근하였다.

이 방법은 각 계층에서의 시스템 성과를 적절한 기준으로 평가하여 다음 단계를 지날 때마다 매우 복잡한 Model을 가지게 된다. 즉 마지막 단계의 Model은 각 단계마다 2개의 변수로서 이루어진 수식이 되며 각 변수는 최하위 단계의 2개 변수의 함수를 이룬다. 처음단계에서 한 개의 출력변수  $Y_0$ 와  $m$ 개의 입력변수  $x_1, x_2, \dots, x_m$ 가 주어지면, 각 입력 변수의 쌍,  $x_i$  와  $x_j$ 에 대하여 회귀분석식을 다음과 같이 설정한다.

$$Y_0 = A + Bx_i + Cx_j + Dx_i^2 + Ex_j^2 + Fx_ix_j$$

가능한 모든 독립변수의 조합( $m(m-1)/2$  가지)에 대하여 각각 위의 식으로 회귀분석하고 일정기준 이상의 결과를 다음 단계의 자료로 사용하여 최적 해를 얻을 때까지 되풀이한다. 기존의 단일단계의 회귀분석과 비교하면 GMDH방법은 다음과 같은 몇 가지 이점을 갖는다.

1) GMDH 방법은 적은 DATA로서도 많은 수의 Parameter를 포함하는 모델을 만들 수 있다. 예를들면  $m$ 개의 입력변수를 포함하는  $P$ 차 Regression Polynomial은 아마도  $(1/P)!(\prod_{i=1}^P(m+i))$ 항을 포함하는 고차방정식이 될 것이다.  $m=10$  및  $P=8$ 인 경우는 약 43,758개항을 가지는 복잡한 수식이 된다. 일반적인 회귀분석 방법으로 이 각 항의 계수를 구하기란 매우 어렵다. 반면 GMDH알고리즘(Chao 와 Ferreira(1988)에 의하면 6개의 계수만 구하는 문제로 해결될 수 있다.

2) GMDH알고리즘은 매 단계마다 일정한 기준에 미달하는 변수는 다음 단계에서 제외되므로 불필요한 중복성을 줄일 수 있다.

3) GMDH에서와 같이 다단계 방법을 통한 다차 다항식(High Degree Polynomial)의 경우, 일반적인 회귀분석 방법으로는 적절한 Model식을 구하기가 어렵다.

GMDH 방법에서는 Output에서 매 단계마다 영향이 큰 변수를 포함하고 영향이 적은 변수를 제외시키는 과정이 있어 이러한 문제는 쉽게 극복될 수 있다. 이러한 GMDH 기법을 확장한 많은 연구들이 있으며(Farlow(1984), Ikeda(1976), Ivakneko(1968)(1971)(1988)), 본 연구에는 이를 불확실한 DATA하에서의 FMS의 성능평가에 확장하여 응용하였다.

## 2. GMDH-Type 모델링

### 2.1 통합생산시스템의 모델링

본 연구에서 고려한 롤 주물가공 시스템은 다음과 같은 특징을 가지고 있다.

- DATA들의 사전 관측이 어렵다.
- 이들 DATA들은 많은 수의 변수에 관련된다.
- 관측가능한 변수들을 분석하는 적절한 수리적 분석방법을 용이하게 활용하기 어렵다.
- 가능한 DATA는 실제 작업장의 실제가공 문제에 적용하기가 용이하지 않다.

먼저 주어진 문제를 정의하면 아래와 같다:  $Y$ 를 주물가공 시스템의 성능척도(Performance Measure)로서 주물가공품의 불량률이고,  $X$ 를 성능에 관련된 파라미터를 표시하는 집합이라고 하자. 여기서  $X$ 의 요소로서 선철의 배합비율, 고철의 배합비, 용해온도, 주입온도, 주물사의 압축강도, 및 주물의 가공 여유(Machine Allowance) 등을 뜻하며  $E[X]$ ,  $E[Y]$ 를 각각  $X$ ,  $Y$ 의 기대값으로 두면, 다음과 같은 관계식을 생각할 수 있다.

$$E(Y_1) = f(E(X_1), E(X_2), \dots, E(X_m), X_{m+1}, \dots, X_n)$$

$$E(Y_2) = f(E(X_1), E(X_2), \dots, E(X_m), X_{m+1}, \dots, X_n)$$

⋮

$$E(Y_k) = f(E(X_1), E(X_2), \dots, E(X_m), X_{m+1}, \dots, X_n)$$

위의 수식들로부터  $X_i$ 의 각 파라미터를 구하기 위하여 일반적 회귀 분석 방법을 사용할 수도 있으나 앞의 항에서와 같이 실제문제에서는 각 독립변수  $X_i$ 의 규모에 따라 극히 제한된 범위에서 가능할 것이다. 본 연구에서는 많은 변수들을 포함하고 다차 다항식으로 표시되는 문제를 GMDH방법으로 Modeling 하기 위한 과정을 그림 1에서와 같이 요약하였다.

① 문제의 정식화 : Roll 주물공정시스템의 분석문제를 정식화하기 위하여 GMDH TYPE의 형태로 정의해야 한다. 사전에 가용한 자료가 부족할 경우 우선 GMDH-Type 모델링을 위한 문제의 정식화를 하고 관련된 자료를 획득한다. 본 연구에서는 이들의 DATA를 위하여 시뮬레이션 및 분석적인 방법들을 사용하였다.

② DATA 획득을 위한 실험계획(Experimental Design) : 이 단계에서는 GMDH 모델링에 필요한 DATA의 획득을 위하여 변수의 조합 및 DATA 획득을 위한 실험계획(Experimental Design)을 하는 단계이며 앞 단계에서 선정된 각 독립변수의 파라미터 값들로부터 DATA 획득을 위한 계획을 하는 단계이다. 획득한 DATA SET의 수와 각 DATA의 조합 등이 이루어진다.

④ DATA 획득 : 이 단계에서는 위에서 계획된 DATA를 위하여 Roll 주물공정시스템의 실제 DATA를 획득하거나, 어려운 경우에는 시뮬레이션 방법에 의하여 획득한다. 본 연구에서는 Hyper Cube Method를 이용한 방법을 사용하였다.

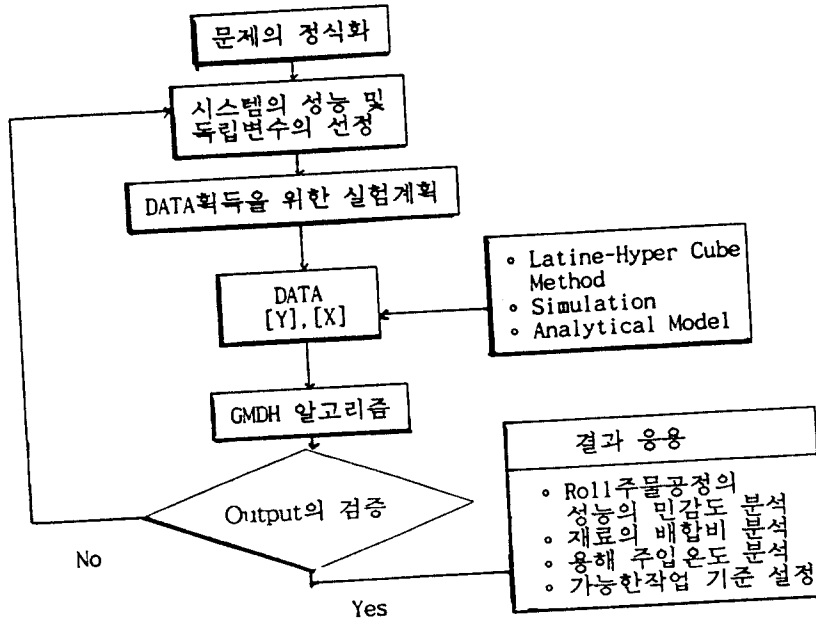


그림 1. GMDH-type Modeling의 흐름도

- ⑤ 위에서와 같이 획득한 DATA를 GMDH 알고리즘에 적용시킨다. 이는 4개의 단계에 따라 이루어지며 다음항에서 구체적인 설명이 이루어질 것이다.
- ⑥ GMDH 알고리즘에 의하여 구해진 MODEL을 새로운 DATA SET(Checking Data)을 적용하여 예측된 결과와 실제결과와의 오차를 검증한다. 이 결과 만족한 결과를 얻지 못한 경우 ②의 단계부터 되풀이한다.
- ⑦ 구해진 예측모델을 산정하여 Roll 주물공정시스템의 불량률 예측, 민감도분석, 및 가능한 작업 기준 설정 등에 응용한다.

## 2.2 DATA 획득

본 Modeling에 필요한 Data는 가능할 경우 실제 시스템으로부터 관측된 DATA를 사용해야 하나, 실제 Data의 획득이 어려울 경우 시뮬레이션 및 기타 통계적 방법에 의하여 DATA를 획득한다. 이 경우 Data 획득을 위한 실험계획(Experimental Design)방법으로 본 연구에서는 LATIN HYPER-CUBE DESIGN (Mckay와 Backman(1979)) 방법을 사용하였다. 우선 DATA 실험계획표를 표 1에서와 같이 독립변수 집합 X와 성과를 나타내는 Y 변수를 필요한 DATA 수만큼 획득하도록 계획한다.

표 1. Data의 실험 계획표(예:)

구분	$X_1$	$X_2$	$X_3 \dots X_n$	$Y_1$
1	0.39	0.43	29.0 . . 1.9	5.38
2	0.33	0.31	28.0 . . 1.8	8.67
3	0.38	0.33	28.5 . . 2.0	10.67
.	.	.	.	.
.	.	.	.	.

본 실험계획법은 선정된 각 변수(X 및 Y)의 상한과 하한을 먼저 설정하고, 이 구간 내에서 균등분포를 가정하고 Data를 산출하는 과정이다. Latin Hyper-Cube Design방법에 의하여 산출된 X의 파라미터들로부터 그림 2에서와 같이 시뮬레이션 방법 및 분석방법으로 시스템의 불량률 및 각 요인 X 및 Y 파라메

부터 그림 2에서와 같이 시뮬레이션 방법 및 분석방법으로 시스템의 불량률 및 각 요인 X 및 Y 파라메터로 추가되어야 할 변수들을 보완하여, GMDH 알고리즘을 응용하기 위한 Data를 산출한다. 위에서와 같은 Data 산출과정을 그림으로 표시하면 그림 2와 같다.

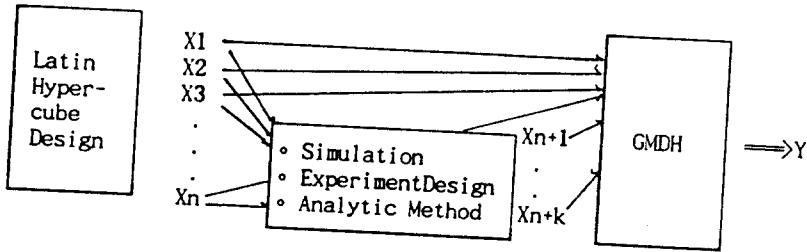


그림 2. Data 산출과정

### 3.GMDH 알고리즘

GMDH 알고리즘은 Ivakhnenko(1968)에 의해서 개발된 이후 시스템 컨트롤 분야에 널리 응용되어 왔으며, 이후 환경 및 경제성 분석 분야의 Modeling에 널리 응용되고 있다. GMDH 알고리즘은 그림 3에서와 같이 다단계(Multi-layered)적 구조를 이루어 각 단계의 입력 Data로부터 비선형 변형을 하는데, 이는 통상 2개의 선정된 변수의 2차 다항식을 이룬다.

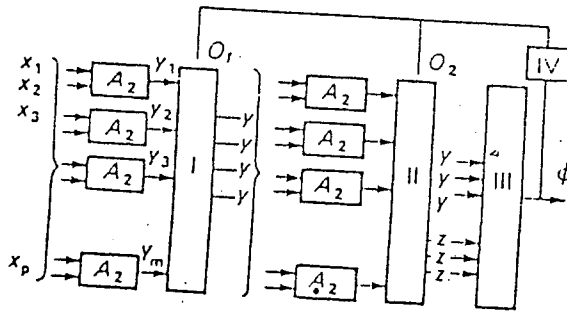


그림 3. GMDH 다단계구조(Chao 및 Ferreira(1986)에서 인용)

$Y_0$ 가 시스템의 불량률을 나타내는 변수이고,  $m$ 개의 입력 변수를  $X_i, i=1, m$ 일 경우, 임의의 2개의 변수  $X_i, X_j$ 의 조합으로부터 다음과 같은 회귀분석식을 사용하였다.

$$Y_0 = A + BX_i + CX_j + DX_i^2 + EX_j^2 + EX_i X_j$$

여기서 입력 변수의 조합의 경우 수는  $m(m-1)/2$ 가 되며  $m(m-1)/2$ 번의 회귀분석으로부터의  $Y_0$ 를 얻는다. 위의 결과로부터  $K$ 개의 다항식을 선정(선정기준을 회귀분석 우열기준에 의거함)하여 다음 단계의 입력 Data를 결정한다. 두 번째 단계에서 얻은 2차 다항식,  $Y_0$ 는 최초독립변수의 4차식이 된다.

최종단계의 예측은 매우 복잡한 다차원의 다항식이 되며, 이는 "Ivakhnenko Polynomial" (Chao(1988))로 알려져 있다. 예를 들면 10개의 초기 독립변수로부터 10단계 후에 얻은 다항식은 최초 독립변수의 256차 다항식이 되며 이 식을 이용한 회귀분석은 매우 복잡하게 된다. 그러나 GMDH 알고리즘은 매 단계마다 2차 다항식이 되므로 우선 이러한 복잡한 문제는 피할 수 있게 된다. 주물가공 시스템의 불량률을 표시하는 변수  $Y$ 의 예측 Model의 일반식을 다음과 같이 표시할 수 있다.

$$Y = f(x_1, x_2, x_3, \dots, x_m)$$

위에서 얻은 가용한 Data로부터  $f(x_1, x_2, x_3, \dots, x_m)$ 의 각 예측 파라미터를 구하는 문제를 위한 GMDH알고리즘을 다음과 같이 4개의 단계로 요약하였다:

**단계1 : Data 구분**

가용한 Data를 2개의 부분으로 구분하여, 파라미터 예측을 위한 Data부분(Training Data Set)과 오차를 검증하는 Data부분(Checking Data Set)으로 구분한다.

**단계2 : 새로운 변수의 설정**

초기변수로부터 각각 2개의 변수를 선정하여 2차 다항식을 이루는 예측 Model을 선정하고 Training Data Set으로부터 예측 식을 구한다.

예 :  $f(x_1, x_2, x_3)$ 인 경우  $x_1, x_2; x_1, x_3; x_2, x_3$ 의 3가지 조합이 가능하다.

이 단계에서는 최초 m개의 변수로 구성되는 다차 다항식 대신 2개의 변수로 구성되는 2차다항식의 예측 Model을 사용한다.

**단계 3: 기여도가 적은 변수의 선별**

이는 Checking Data Set로부터 2단계에서 구해진 예측 결과를 검증하여 다음단계의 입력변수로 활용하는 단계이다. 이를 선별하기 위하여 다음과 같은 선별식을 사용하였다.

$$r_j^2 = \frac{\sum_{i=nt+1}^n (y_i - Z_{ij})^2}{\sum_{i=nt+1}^n y_i^2} \quad j= 1,2,\dots, \binom{m}{2}$$

여기서  $i=nt+1, n$  까지의 합은 Data의 Checking Set의 결과를 뜻하며  $Z_{ij}$ 는 i번째 Data들로부터 j번째 변수까지의 조합으로부터 회귀분석한 결과치이다. 이 단계에서 얻은 예측 값은  $r_j < R$  인 것만 다음단계의 입력변수로 활용된다( R는  $r_j$ 의 허용한계치이며 사전에 사용자가 정의한다).

**단계 4 : 최적화 검증**

단계 3으로부터  $r_j$ 의 최소값(RMIN)을 구하고, 이를 전 단계의 RMIN값과 비교하여 개선되지 않을 경우 전 단계의 예측식을 사용하고 회귀분석을 끝내며, 그렇지 않을 경우 다음단계(Layer)로 계속된다. RMIN과 예측반복횟수 간의 관계를 표시하면 그림 4와 같다.

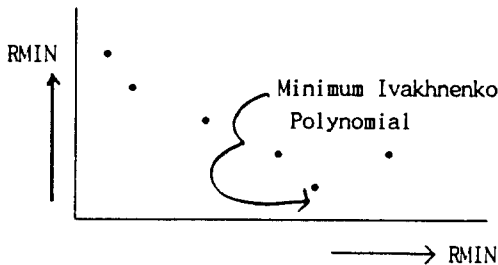


그림 4. RMIN과 예측회수

이 단계에서 최종 예측식은 초기단계의 입력변수  $x_1, x_2, x_3, \dots, x_m$ 의 고차다항식으로 최적 "Ivakhnenko Polynomial"이라고 하며 다음과 같이 표시된다.

$$Y_0 = a + \sum_{i=1}^m b x_i + \sum_{i=1}^m \sum_{j=1}^m c_{ij} x_i x_j + \dots + \sum_{i=1}^m \sum_{j=1}^m \sum_{k=1}^m a_{ijk} x_i x_j x_k$$

## 4. GMDH-Type Modeling의 응용

### 4.1 롤 주물가공공정 개요

본 연구에서 고려된 주물가공공정은 6개의 작업공정으로 이루어지며 가공되는 제품은 그림 5.에서와 같이 직경 300mm~600mm의 Roll이다.

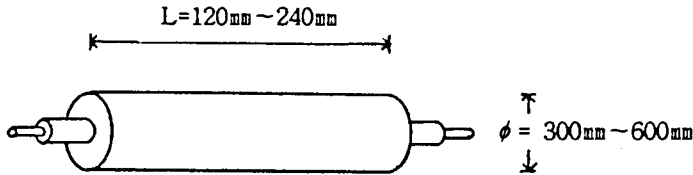


그림 5. 가공되는 Roll의 규격

이를 위한 제조공정은 그림 6.에서와 같이 목형 주물사로부터 주형을 제작하고, 쇳물용해 및 이를 주입하여 주조하고, 적절한 시간까지 냉각시킨 후 형 해체 작업을 하고 후처리를 하는 공정으로 이루어진다.

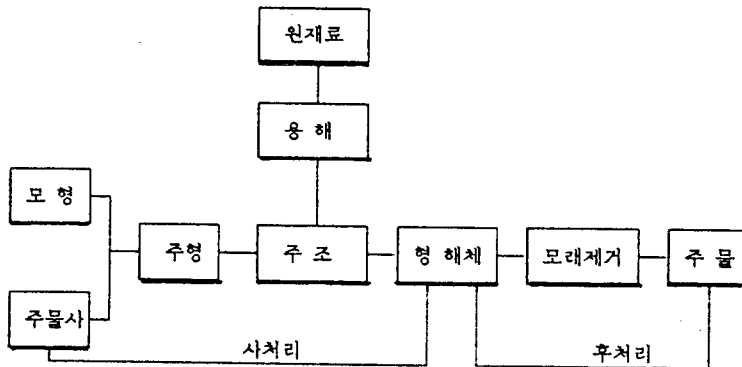


그림 6. 주물제조공정(Flow Chart of Casting)

일일 약 100개의 Roll과 기타 주물 220여개와 간단한 Coupling류들이 약 250개 정도 생산된다. 본 주물제조공정은 주로 선철 70 Ton/day, 고철 120 Ton/day 및 회수철이 Loss를 포함해서 약 100 Ton/day 정도 혼합 사용되고 있다. 선철의 혼합 비율은 제품의 품질에 상당한 영향을 주는 것으로 추측되고 현재의 Roll제조공정의 불량률은 약 8%~15%정도로 추정된다.

### 4.2 GMDH Modeling의 응용

본 시스템의 불량률의 예측을 위하여 고려된 변수들을 요약하면 다음과 같다.

- 시스템의 성능:
  - . Y : 시스템의 불량률(%)
- 시스템의 입력 변수:
  - . X1 : 선철의 배합비율( 28 % ~40 %)
  - . X2 : 고철의 배합비율( 30 % ~40 %)
  - . X3 : 용해온도(1350 ~ 1450 ℃)
  - . X4 : 주입온도(1280 ~ 1350 ℃)
  - . X5 : 주물사의 압축강도(500 ~ 1000 g/cm<sup>2</sup>)
  - . X6 : 주물의 가공여유(2 ~5 mm)

Latne Hyper-Cube에 의하여 GMDH 입력 Data를 표 2.에서와 같이 표시하였다.

표 2. GMDH 입력 Data

```

*****
GMDH DATA for Roll Moulding Process
*****
-----
8.07 .31 .33 1390.00 1322.00 733.33 3.33
8.13 .28 .38 1366.67 1319.67 700.00 3.27
8.33 .32 .30 1356.67 1291.67 640.00 3.53
8.20 .33 .37 1400.00 1317.33 653.33 4.73
8.47 .29 .36 1376.67 1329.00 633.33 3.40
9.67 .33 .32 1430.00 1287.00 726.67 4.60
9.87 .30 .38 1370.00 1331.33 706.67 4.33
8.53 .30 .34 1406.67 1324.33 620.00 3.80
8.73 .32 .35 1446.67 1343.00 680.00 3.87
9.33 .33 .40 1426.67 1294.00 720.00 5.00
9.47 .34 .36 1440.00 1308.00 780.00 4.13
8.27 .29 .38 1383.33 1298.67 613.33 3.13
9.40 .33 .32 1363.33 1350.00 746.67 4.47
9.07 .35 .33 1393.33 1303.33 773.33 3.60
8.87 .29 .37 1373.33 1312.67 660.00 4.87
9.20 .34 .31 1380.00 1333.67 686.67 4.93
8.67 .30 .34 1436.67 1296.33 760.00 3.20
8.40 .34 .37 1353.33 1289.33 766.67 3.93
8.93 .30 .39 1386.67 1315.00 740.00 4.80
10.00 .29 .31 1433.33 1345.33 693.33 4.53
9.53 .35 .35 1423.33 1347.67 753.33 4.40
9.73 .31 .36 1410.00 1326.67 626.67 3.73
8.80 .31 .31 1396.67 1336.00 673.33 4.67
9.27 .35 .40 1443.33 1305.67 666.67 4.00
9.60 .34 .34 1416.67 1284.67 646.67 4.27
9.00 .31 .32 1403.33 1340.67 606.67 4.07
9.93 .31 .33 1360.00 1282.33 786.67 4.20
8.60 .32 .35 1450.00 1301.00 793.33 3.67
9.80 .32 .39 1420.00 1310.33 713.33 3.47
9.13 .28 .39 1413.33 1338.33 800.00 3.07
-----

```

위의 GMDH 알고리즘에 의한 각 Level에서의 계산을 위하여 PC Level에서 사용할 수 있도록 FORTRAN으로 개발하였다. 위의 Data를 GMDH 알고리즘에 따라 2개 부분, Training data Set과 Checking Data Set로 나누어 Training Data Set으로부터 각 Level에서의 예측 파라메타를 구하고 Checking Data Set으로부터 예측 Data와 실 Data간의 오차를 산정 하였다. 회귀분석 결과의 적합성 판단을 위하여 다음과 같은  $r_j$  을 산정 한다.

$$r_j = \left( \frac{\sum_{i=nt+1}^n (y_i - Z_{ij})^2}{\sum_{i=nt+1}^n y_i^2} \right)^{\frac{1}{2}}, \quad j = 1, 2, \dots, (m)$$

여기서  $i=nt+1$ ,  $n$  까지의 Data는 Checking Data Set을 뜻하며  $Z_{ij}$  는  $i$ 번째 Data로부터  $j$ 번째 변수 조합 경우의 회귀분석 결과이다.

위의 각 Level에서  $r_j$  값 중에서 가장 적은 값을 해당 Level의 RMIN 값으로 한다. 다음 Level에 사용할 Data는 해당 Level에서  $r_j$  가 일정한 값 R (사용자가 정의함)보다 작은 경우의 출력 자료만으로 구성된 Data Set이 후속 Level의 입력 Data로 사용된다.

RMIN값이 후속 단계의 RMIN값 보다 적게 될 경우에 그 Level의 예측값을 최적해로 하고 GMDH 과정을 끝내도록 하였다.

### 4.3 Model의 응용 결과

표 3. Roll 주물제조시스템의 불량률 예측을 위한 GMDH의 출력 결과를 표 3에서와 같이 표시하였다. 이는 사용자가 예측 Model의 식을 입력할 필요가 없다. 각 Level에서의 예측 시마다 프로그램 내에서 자동적으로 주어지도록 하였으며 시스템의 성능과 관련한 변수가 많을 경우는 GMDH 알고리즘은

표 3. GMDH 출력( 롤 불량율 예측)

```

-----
LEVEL NUMBER- 1
NO. VARIABLES SAVED - 6
RMIN VALUE (SUMMED OVER CHECKING SET)- .46789E-02
MULTIPLE CORRELATION (SUMMED OVER TRAINING SET) - .637387
-----

```

```

-----
GMDH CONVERGED AFTER 1 GENERATION(S)
MULTIPLE CORRELATION (SUMMED OVER TRAINING SET) - .637387
-----

```

CASE NO.	OBSERVED VALUE	ESTIMATE	ERROR	PERCENT ERROR
1	.80700000E+01	.78895280E+01	.18047190E+00	.22363310E+01
2	.81300000E+01	.85032880E+01	-.37328820E+00	-.45914900E+01
3	.83300000E+01	.87057690E+01	-.37576870E+00	-.45110280E+01
4	.82000000E+01	.90388950E+01	-.83889480E+00	-.10230420E+02
5	.84700000E+01	.83208490E+01	.14915080E+00	.17609310E+01
6	.96700000E+01	.93538540E+01	.31614590E+00	.32693470E+01
7	.98700000E+01	.95438730E+01	.32612710E+00	.33042250E+01
8	.85300000E+01	.88496130E+01	-.31961350E+00	-.37469340E+01
9	.87300000E+01	.89768100E+01	-.24681090E+00	-.28271580E+01
10	.93300000E+01	.90907060E+01	.23929410E+00	.25647810E+01
11	.94700000E+01	.92446670E+01	.22533320E+00	.23794420E+01
12	.82700000E+01	.81467420E+01	.12325860E+00	.14904300E+01
13	.94000000E+01	.94003880E+01	-.38814540E-03	-.41292070E-02
14	.90700000E+01	.85204720E+01	.54952810E+00	.60587440E+01
15	.88700000E+01	.88246220E+01	.45377730E-01	.51158660E+00
16	.92000000E+01	.92827180E+01	-.82717900E-01	-.89910760E+00
17	.85700000E+01	.75600510E+01	.11099490E+01	.12802180E+02
18	.84000000E+01	.92825240E+01	-.88252450E+00	-.10506240E+02
19	.89300000E+01	.92569220E+01	-.32692150E+00	-.36609340E+01
20	.10000000E-02	.95908560E+01	.40914440E+00	.40914440E+01
21	.95300000E+01	.91870300E+01	.34296990E+00	.35988450E+01
22	.97300000E+01	.89106240E+01	.81937600E+00	.84211310E+01
23	.88000000E+01	.95304810E+01	-.73048110E+00	-.83009220E+01
24	.92700000E+01	.10127470E+02	-.85746770E+00	-.92499200E+01
25	.96000000E+01	.92038730E+01	.39612770E+00	.41263300E+01
26	.90000000E+01	.92670750E+01	-.26707460E+00	-.29674950E+01
27	.99300000E+01	.92417630E+01	.68823720E+00	.69308880E+01
28	.86000000E+01	.87070660E+01	-.10706520E+00	-.12449440E+01
29	.98000000E+01	.92415100E+01	.55848980E+00	.56988750E+01
30	.91300000E+01	.83343490E+01	.79565140E+00	.87146920E+01

IVAKHNENKO POLYNOMIAL

```

Y = A + B*U + C*V + D*U*U + E*V*V + F*U*V
A = .6736E+01
B = -.1669E+03
C = -.1455E+02
D = .3014E+03
E = -.1304E+01
F = -.9626E+01

```

U = X( 2)      V = X( 6)

2차 다항식으로 계산되므로 매우 간편하게 구할 수 있다. 표 3의 출력 결과에서 보면, 예제의 예측 Model은 다음과 같이 주어진다.

$$Y = 0.673 - 166.9X_2 + 14.55X_6 + 301.4X_2^2 - 0.1304X_6^2 - 0.9626X_2X_6$$

본 Model의 예측오차가 매우 적음을 알 수 있으며, 이는 실제 획득 가능한 Data의 가용이 비슷한 결과를 얻을 수 있을 것으로 본다.

## 5. 결론

위에서와 같이 GMDH 알고리즘을 이용한 Roll 주물제조시스템의 불량률 예측결과는 실측치와의 오차가 크지 않으며, 복잡한 시스템의 경우 자동 모델링 기능이 있으므로 2차 다항식으로 간편하게 접근할 수 있다. 보다 더 발전되어야 할 분야로서 GMDH 알고리즘에 필요한 Data 획득 과정부터 전 과정을 프로그램에 포함되도록 보완하고 입출력변수의 정의 및 구분 등이 매우 중요한 분야로 생각된다. 여기서 제시한 GMDH-Type Modeling 방법은 기존의 방법들을 이용하여 필요한 입력 Data를 구하고 이를 주물 제조시스템에 응용하였다. 그 결과 예측 오차가 매우 적었으며, 주물 제조시스템의 성능 예측 및 불량률을 예측하고 최적 가공조건을 구하는 데 매우 유용하게 활용할 수 있음을 알 수 있었다.



본 연구에서 개발된 GMDH 프로그램은 입출력 절차를 개선할 경우 불확실한 Data환경에서 일반 주물제조 시스템의 성능 및 불량률의 예측에 매우 유용하게 활용될 수 있을 것이며, 그 예측 오차도 크게 줄일 수 있을 것으로 본다.

## 참고문헌

- [1] Chao, P. Y., Ferreira, P. M., and Liu, C. R., "Applications of GMDH-type Modeling in Manufacturing", *Journal of Manufacturing Systems*, 7, 241-52, 1988.
- [2] Farlow, S. J., *Self-Organizing Methods in Modeling GMDH-type Algorithms*, Marcel Dekker Inc., New York, 1984.
- [3] Grady, P. O., "A Concise Review of Flexible Manufacturing Systems and FMS Literature", *Computers in Industry* Vol. 7, pp 115-167, 1986.
- [4] Ikeda, S., Ochiai, M., and Sawaragi, Y., "Sequential GMDH Algorithm and its Application to River Flow Prediction", *IEEE Transactions on Systems, Man, and Cybernetics*, SMC-6, 473-79, 1976.
- [5] Ivakhnenko, A. G., "The Group Method of Data Handling, a Rival to Stochastic Approximation ", *Soviet Automatic Control*, 13, 43-55, 1968.6] Ivakhnenko, A. G., "Group Handling of Data in Identification of the Static Characteristic of a Multi-Extremal Plant", *Soviet Automatic Control*, 14, 30-37, 1969.
- [7] Ivakhnenko, A. G., "Polynomial Theory of Complex Systems", *IEEE Transactions on Systems, Man, Machine Cybernetics*, SMC-1, 364-78, 1971.
- [8] Ivakhnenko, A. G., "Sorting Methods for Modeling and Clusterization (Survey of GMDH Papers for the Years 1983-1988) The Present", *Soviet Journal of Automation and Information Sciences*, 4, 1-13, 1988.
- [9] McKay, M. D. and Beckman, R. J., "A Comparison of Three Methods for Selecting Values of Input Variables in the Analysis of Output from a Computer Code," *Technometrics*, 21, 239-45, 1979.
- [10] Prisker Corporation, "FACTOR/AIM : Finite Capacity Management", 1993.
- [11] Ranky. P., *The Design and Operation of FMS*, North-Holland, New York, 1983.