

초전도체 화이버를 이용한 전류 제한 장치 Current limit equipment for superconductor filber

* * * ** ***
황종선, 김종만, 김용균, 장미혜 박성진

- * 원자력연구소(KAERI)
- ** 삼화연구소(SAMWHA RESEARCH INSTIUTE)
- *** 전북대학교(JBU)

Abstract

현 전력 시스템 및 전기 전자 시스템의 대용량 단락 설비의 대형화에 따른 부수적인 시스템 구성을 초전도체 화이버를 이용하여 전력 손실과 보다 빠른 차단 시간을 가지는 차단기가 절대적으로 요구되고 있으며, 본 연구는 초전도 선재가 시스템에 코일로 구성하였을 때 자체에서 흐를 수 있는 전류의 양을 검출하여 수치화하여 일반적인 전류계로써의 특징과 오실로스코프의 나타난 파형으로 시스템 자체에서 발생하는 이상 현상을 검색하여 시스템의 여러가지 현상을 파악하고 또한 폐회로를 구성하여 계기의 부하로 인한 사고를 방지하기 위하여 내부에 환 코일을 장착하여 단선되는 것을 방지하고 일정 전류 이상이 되면 초전도체 화이버 자체가 trigger 코일로 작동하여 전체 시스템을 보호하고 전류제한장치의 개발 초기에 적용 가능한 평가 모델을 설계 구현하였다.

본 TEST EQUIPMENT의 CIRCUIT DIRGRAM은 Fig.1과 같다.

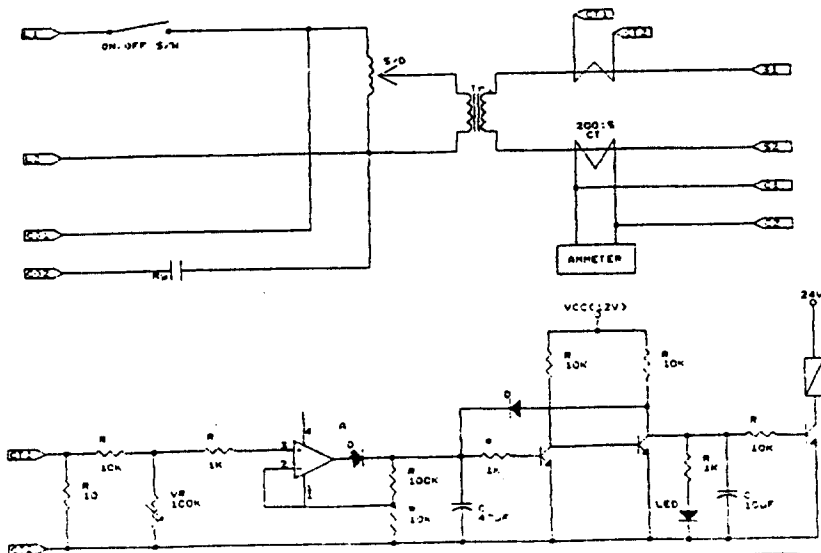


Fig.1 Current circuit diagram

1. 전원 회로

1) Power control

- a) Operating voltage : 300 VAC, rated voltage : 600VAC
- b) Rated burden : 3VA이하
- c) Control voltage drop type : condenser drop type

2) 릴레이 구동 전압

- a) Reted driving voltage : 24VDC
- b) Torrence : -30%, +20%
- c) Ripple : $\pm 5\%$ 이내
- d) Rated burden : 2VA 이하

3) 제어 회로 동작 전압

- 가. 정격 제어 전압 : 6 VDC
- 나. 리플(Ripple) : 1% 이내
- 다. 정격 부담 : 1VA이하

4) 24V 정전압 회로

24V용 Zner diode에 의해 일정 전압으로 전압을 유지시켜 준다. 이 전압은 솔레노이드를 직접 구동시키고, 제어회로를 구동시키기 위한 전원 전압이 된다.

5) 제어회로 정전압 회로

24V 전압은 Ripple 및 노이즈가 함유되어 있지 않는 직류 전압을 제어 회로에 공급하기 위하여 정전압 IC를 이용하여 24V 전압으로 강하시켜 일정 전압 유지 시킨다. 전원에서 발생하는 노이즈를 제거하기 위하여 아래와 같은 방법으로 처리된다.

- A1의 증폭 방식 : 반전 증폭 (위상이 180도 반전)
- A2의 증폭 방식 : 비반전 증폭 (위상이 동상)
- A1의 1단 증폭도 = $-R2/R1$
- A2의 증폭도 = $1 + [(R4 + VR1 - \Delta VR1)] / (\Delta VR1 + R5)$
- = $1 + [R4/(VR1 + R5)]$

A4 증폭기에 의해 증폭된 신호는 피크홀드 다이오드 D4를 통해 콘테서 C1에 의해 충전된다. 콘테서에 충전된 신호는 펄스 동작 시간 설정용 VR2를 통해 콘테서 C2에 충전된다. 이렇게 충전된 전압 신호는 펄스 IC에 입력되어 펄스를 발생시킨다.

1) 입력 전압이 일정할때 저항값에 따른 시정수

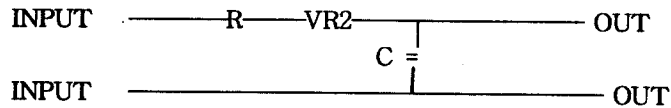


Fig.5(a) RC 직렬 회로

VR2 저항치 : 2K, C2 : 10 μ F
 $= Vi(1 - e^{-t/RC})$

윗 그림의 시정수는 가변 저항값에 따라 아래 계산식과 같다.

$$\begin{aligned} \text{시정수 } T/\text{Min} &= RC \\ &= 2 \times 10^3 \times 10 \times 10^{-6} \\ &= 0.02\text{SEC} \end{aligned}$$

윗 식에서 구한 시정수에 따라 펄스 발생 IC의 발생 주기가 결정된다.

2) 저항값이 일정한 경우 입력 전압값에 따른 주기

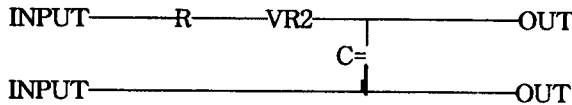


Fig.5(b) RC 직렬 회로

예를 들면

R 저항치 : 100K
 C2 : 10 μ F
 기준전압 V_s : V_{il}
 : $V_{ix}(1 - e^{-t/RC})$
 $V_o = V_{il}$
 $V_{ix} = 2 \cdot V_{il}$

2. 전원 Noise Filter Circuit

3상 전원선에는 마그네트 또는 차단기기등을 개폐할때 발생하는 서어지를 비록한 선로를 통해 침입하는 뇌 서어지등 높은 전압의 Impulse 노이즈가 침입하고 또한, 전력 기기에서 역률 개선용 콘테서 설치에 따른 고조파 및 인버터에서 발생하는 고조파 성분의 노이즈 성분을 포함하고 있다. 이러한 노이즈를 제거하기 위하여 아래와 같은 방법으로 처리된다.

1) 뇌 임펄스 필터(Impulse filter)

전원에 뇌 서어지나 개폐 서어지가 제어회로에 도달하는 것을 방지하게 하기 위하여 빠른 응답 시간을 갖는 Varistor을 사용하여 Impulse surge가 전원에 침입하면 Varistor 양단을 단락시켜 Impulse 전류를 흘려주며 실제 이용되는 디바이스로 TNR, Surge absorb 등이 있다.

2) 노이즈 필터 (Noise filter)

조작 전원에 포함되어 있는 고조파 성분의 노이즈를 Inductor와 Condenser에 의해서 제거된다. 이들의 수동 소자는 Low band pass filter 역할을 함으로써 Harmonic Noise 및 Impulse 노이즈 성분을 감소시켜 제어 회로에 영향을 감소시키기 위함이다.

3) 전류 노이즈 필터 회로

부하 선로에 비정현파 성분의 전류가 흐를 경우, 전류 검출 회로에는 이상 전류가 검출되어 계전기가 오동작한다. 또한, Inverter를 사용하거나 역률 개선용 콘테서를 사용하는 전동기에 흐르는 전류에 제5 고조파, 제7 고조파등의 성분을 제거하기 위하여 Low band pass filter 아래와 같은 방법으로 노이즈를 제거한다.



Fig.2 Low band pass filter circuit

이러한 회로에서 인가되는 Harmonic 성분의 신호는 낮은 응답도에 의해서 감소되고 상용 주파수와 같이 낮은 주파수는 감쇠되지 않고 출력된다.

$$\text{응답도}(G_a) = \frac{\text{출력 신호}(V_o)}{\text{입력 신호}(V_i)} = \frac{\text{출력 임피던스}(Z_o)}{\text{입력 임피던스}(Z_i)}$$

$$\begin{aligned}
 &= \frac{I/SC}{R + I/SC} = \frac{I}{SCR + I} \\
 &= \frac{I}{2\pi f CR + 1} \\
 \text{응답도 (Gb)} &= \frac{\text{출력 신호 (Vo)}}{\text{입력 신호 (Vi)}} = \frac{\text{출력 임피던스 (Zo)}{\text{입력 임피던스 (Zi)}} \\
 &= \frac{I/SC}{SL + I/SC} = \frac{I}{S^2LC + I} \\
 &= \frac{I}{(2\pi f)^2 LC + 1}
 \end{aligned}$$

S : 임피던스 상수(= 2πf) f : 주파수

C.C : 뇌 서어지, 내 노이즈, EMC(EMS, ESD, EMI)를 방지하기 위하여 기본적으로 노이즈 필터를 구성하여 오동작을 하지 않고 선로 및 전기기기를 보호하도록 설계한다.

3. 전류 검출회로

Superconductor fiber 흐르는 전류를 검출하기 위한 회로도 는 Fig. 3에 나타나 있다. 본 회로도에서 선로의 흐르는 부하 전류는 CT에 의해서 검출된다. CT의 변류비에 의해 감소된 CT의 변류비에 의해 감소된 CT 2차측 전류와 부하 저항에 의한다.

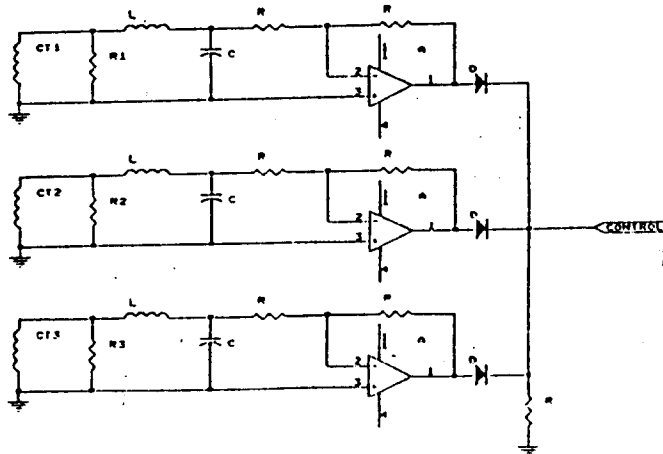


Fig.3 Current sensing circuit

$$\begin{aligned} \text{CT 2차측 전류 } I_2 &= \text{변류비} * \text{1차측 전류} \\ &= (N_1 / N_2) * I_1 \end{aligned}$$

$$\begin{aligned} \text{CT 2차측 전압 } V &= \text{CT 부하 저항} * \text{2차 전류} \\ &= R * I_2 \end{aligned}$$

1차측 전류 범위 : 5 A

1차측 정격 전류 : 25 A

변류비 : 5/200

CT 2차측 부하 저항 : 10

$$\begin{aligned} \text{CT 2차측 전압} &= \text{2차 저항} * \text{변류비} * \text{1차 전류} \\ &= 10 * (5/200) * 5 \\ &= 10 * 25/200 \text{ V} \\ &= 1.25\text{V} = 125\text{mV} \end{aligned}$$

CT 1, 2 : 부하 선로에 흐르는 전류를 제어 회로에서 검출 가능한 전류로 감소시켜 준다. 이때 CT의 출력 전류는 CT의 출력 전류는 CT의 변류비에 의해 감소된 전류가 흐른다. 또한 선로와 제어 회로는 전기적으로 분리시켜 준다.

R1, R2 : CT의 출력은 부하 저항 (R1,2)에 의해 전압 신호로 변환된다. 이러한 전압 신호는 제어 회로에서 검출하기 위한 신호값이 된다.

4. 과전류 제어 회로

Overcurrent를 제어하기 위하여 제어 회로도 는 Fig.4와 같다. 본 회로도에서 CT 1,2 상 미세 출력 전압 신호는 증폭기 A1, A2에 의해서 2상이 증폭된다. 증폭된 전압은 다이오드 D1, D2에 의해서 결합된다, 이러한 신호는 A3에 의해서 2단 증폭된다.

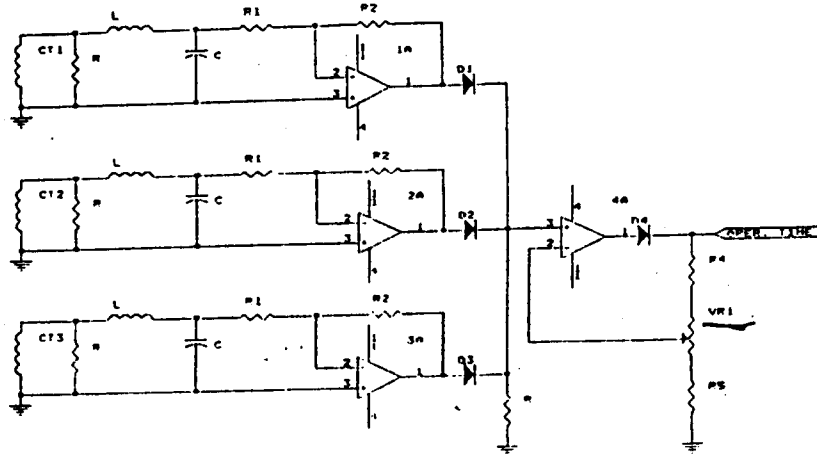


Fig.4 Over current control circuit

$$\begin{aligned}
 V_o &= V_{il} \\
 &= 2 * V_{ix}(1 - e^{-t/RC}) \\
 -t/RC &= \log 0.5 \\
 t &= -(RC * \log 0.5)
 \end{aligned}$$

윗 식에서 R,C값에 의해서 시상수를 구할 수 있으며, 윗 식에서 구한 값에 따라 펄스 발생 IC의 동작 펄스 주기가 결정된다. 위의 가변 저항값 및 입력 신호값 부하 전류값에 비례에 따라 펄스 발생, IC에서 발생된 구형 펄스는 펄스 카운터 IC에 입력된다. 펄스 카운팅 IC는 설정치 이상의 펄스 신호가 입력되면 HIGH 신호가 출력된다.

5 . 맺음말

Superconductor coil을 트리거 회로로 이용하여 선로 및 전력기기의 overload, short current, phase loss, negative phase, ground fault, direction ground current, selective current를 보호하는 계전기로서 응용하고자 하였다. 또한, 본 테스트 장비는 초전도체 코일에 흐르는 전류가 199.9A까지 정확하게 digital로 표시 가능하도록 설계되었고 전류를 검출하여 일정한 전류 이상이 되면 트립시키어 계통 보호 및 전력 기기의 손상을 방지하기 위하여 설계되었다. 그리고 oscillograpy로 초전도체 화이버에 흐르는 단상 source 전원에서 전원을 공급할때의 파형을 검출하여 실제 찌그러짐과 트립 상태를 보고자 하였다. 또한, 좀더 한류기로서 역할하도록 설계하고자 하였지만 superconductor의 취약성을 감안하지 못하였으므로 본 계기는 과전류, 이상 전류의 제한과 흐르는 선로의 전류 점검만을 위한 것으로 superconductor의 전력 각 보호 및 선로 보호의 초석이 되고자 하였다. 또한 이러한 시스템에서 트리거 코일은 특고압 선로, 고압 모터, 고압 기기에서 발생하는 over current, short current, over current ground, ground current, dirction ground current, over volatage, under voltage, over voltage ground current등을 검출하여 고장점과 고장 원인들을 감지하여 계통 및 고압 단락 설비등을 보호하는데 응용될 예정이다. 또한 이러한 원인들을 감지하여 control할 수 있도록 system과 process를 gigital화 하여 보여주는 내용들을 LAN을 구축하여 원격 감시 제어를 할 수 있도록 system을 구축하고 superconductor filber를 이용하여 여러가지의 특고압 단락 설비 및 여러가지의 첨단 제품들에 응용하여 개발될 것이라 본다.