

고출력 마이크로파 Resonant Ring

박성수, 박상욱, 김상희, 조무현, 남궁원
포항공과 대학교, 포항 가속기 연구소

High Power Microwave Resonant Ring

S.S.Park, S.W.Park, S.H.Kim, M.H.Cho, W.Namkung
Pohang Accelerator Laboratory
Pohang University of Science and Technology

Abstracts

We designed and constructed an extremely high power s-band traveling wave resonator for the test of high power microwave components using 80MW pulsed klystron with 4μs pulse width. The 10dB directional coupler for the input power coupling was used, and the ring consists of phase shifter, tuner, H-band, and other microwave components. The designed total electrical length of the system is 10 times of the waveguide wavelength, $\lambda_g=15.3\text{cm}$, and the measured total insertion loss is 0.15dB. The low power test measurement showed the power multiplication of 14.69. The design goal is to achieve the peak power of 300MW, pulse width 4μs with 30 pulse repetition rate.

In this article we discuss the traveling wave resonant ring constructed at the PAL laboratory together with the test results.

1. 서론

포항 가속기의 전자 선형 가속기에 사용한 마이크로파 전원은 고출력 펄스 클라이스트론으로 첨두 출력 전력은 80MW, 4μs(flat-top)에 이른다.[1] 고출력 펄스 클라이스트론의 출력 전력은 전력배가장치를 사용하여 약 300MW 까지 배가된 첨두 출력을 도파관 및 마이크로파 소자를 통하여 전자 선형 가속기에 공급한다. 고출력 마이크로파에 사용하는 진공 격리용 윈도우 및 도파관 밸브 등이 클라이스트론의 최대 출력 이상에서 일어나는 현상을 주 설비와 별도로 실험하기 위해서는 S-밴드 진행파 공진기의 실험장치가 필요하다.[2] S-밴드 진행파 공진기는 위상 변환기, 동조기, 10dB 방향성 결합기등으로 구성되어 있으며(그림 3 참조), 전기적인 길이는 $10\lambda_g$ 를 갖도록 설계하였다. ($\lambda_g=15.3\text{cm}$)

2. 진행파 공진기의 해석

진행파 공진기의 회로는 그림 1과 같다.

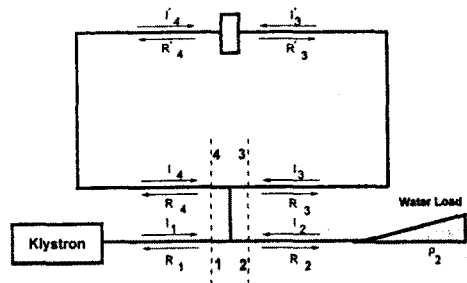


그림 1 진행파 공진기 회로

그림 1에서 $I_i(i=1,2,3,4)$ 와 $R_i(i=1,2,3,4)$ 는 각각 입사파와 반사파의 크기를 나타낸다. 전력원으로 부터 공급받는 곳을 지점 1, 방향성 결합기를 통하여 변환되는 곳을 지점 2, 지점 3이라 하고 지점 3으로부터 방향성 결합기로 돌아오는 곳을 지점 4라 하면 입사 파 I_2, I_3, I_4 는 다음과 같다.

$$\begin{aligned} I_2 &= R_2 \cdot \rho_2 \\ I_3 &= R_4 \cdot e^{-(\alpha + \beta)L_0} \\ I_4 &= R_3 \cdot e^{-(\alpha + \beta)L_0} \end{aligned} \quad (1)$$

여기서 ρ_2 는 반사계수, $e^{-\alpha}$ 은 공진기의 감쇄값(A는 입력 dB), β 는 공진기의 위상 상수, L_0 는 공진기의 총 전기적 길이이다. 진행파 공진기의 특성은 결합기의 산란 행렬식으로 계산된다. 산란행렬을 S라 하면 다음과 같다.

$$S = \begin{vmatrix} 0 & (1-C^2)^{1/2} & jC & 0 \\ (1-C^2)^{1/2} & 0 & 0 & jC \\ jC & 0 & 0 & (1-C^2)^{1/2} \\ 0 & jC & (1-C^2)^{1/2} & 0 \end{vmatrix} \quad (2)$$

공진기에 사용된 방향성 결합기의 결합계수를 C라 하며, C는 입사 파 크기에 대한 변환된 크기의 비로 나타낸다. 공진기의 전압증배계수를 M이라 하면 다음과 같다.

$$\begin{aligned} M &= R_j / I_i = jC / \{1 - (1-C^2)^{1/2} \cdot e^{-(\alpha+\beta)l_1}\} \\ R_3 &= jCI_1 + (1-C^2)^{1/2} I_4 \\ &= jCI_1 + (1-C^2)^{1/2} R_3 \cdot e^{-(\alpha+\beta)l_1} \end{aligned} \quad (3)$$

그림1에서와 같이 실험소자가 첨부되었을 경우 I_i' ($i=3,4$)와 R_i' ($i=3,4$)을 각각 실험소자에 대한 입사파와 반사파의 크기를 나타낸다. 실험 소자에 대한 산란행렬식을 S' 이라 하면 다음과 같다.

$$S' = \begin{vmatrix} \rho' e^{-\beta} & (1-\rho'^2)^{1/2} e^{-\beta} \\ (1-\rho'^2)^{1/2} e^{-\beta} & \rho' e^{-\beta} \end{vmatrix} \quad (4)$$

여기서 ρ' 은 반사계수, θ 와 φ 는 동일 지점에서 입사파와 반사파의 위상차와 실험소자에서의 위상차를 나타낸다. 이 경우에 입사파와 반사파의 관계는 다음과 같다.

$$\begin{aligned} I_2 &= R_2 \rho_2 \\ I_3 &= R_3' \cdot e^{-(\alpha+\beta)l_1} \\ I_4 &= R_4' \cdot e^{-(\alpha+\beta)l_2} \end{aligned} \quad (5)$$

$$\begin{aligned} I_3 &= R_3 \cdot e^{-(\alpha+\beta)l_2} \\ I_4 &= R_4 \cdot e^{-(\alpha+\beta)l_1} \end{aligned} \quad (6)$$

여기서 l_1 은 지점 3에서 실험소자까지의 거리이고 l_2 는 지점 4에서 실험소자까지의 거리이다. 실험소자를 사용할 경우의 공진 전압증배계수 M은 다음과 같다.

$$M = \frac{jC[1 - (1-C^2)^{1/2}(1-\rho'^2)T]}{[1 - 2(1-C^2)^{1/2}(1-\rho'^2)^{1/2}T + (1-C^2)T^2]} \quad (7)$$

여기서 $T = e^{-(\alpha+\beta)l_1} \rho'^2$ 이다. 만약 공진조건을 조정하여 $\beta L_0 = \varphi$ 일 경우 $|M|_{\max}$ 는 다음과 같다.

$$|M|_{\max} = \frac{C[1 - (1-C^2)^{1/2}(1-\rho'^2)^{1/2}T]}{[1 - 2(1-C^2)^{1/2}(1-\rho'^2)^{1/2}T + (1-C^2)T^2]} \quad (8)$$

여기서 $T = e^{-\alpha l_1}$ 은 공진기의 전압 변환계수이다. 실험소자에서 반사계수를 무시하면 ($\rho' = 0$) 아래 식과 같이 나타낼 수 있다.

$$|M|_{\max} = \frac{C}{[1 - T(1-C^2)^{1/2}]} \quad (9)$$

식(8), (9)로 부터 실험소자의 반사효과를 볼수있으므로 반사계수 (ρ')를 줄이기 위해서 위상변환이 가능한 공진기가 요구된다. 주어진 감쇠에 대한 최적 결합계수 (C_{opt}) 및 전압증배계수 (M_{opt})는 다음과 같다.

$$C_{opt} (= \frac{\partial |M|_{\max}}{\partial C} = 0) = (1 - T^2)^{1/2} \quad (10)$$

$$M_{opt} = \frac{1}{(C - T^2)^{1/2}} = \frac{1}{C_{opt}} \quad (11)$$

3. 설계 변수

그림 2는 진행파 공진기를 나타낸다. 공진기는 대략 12개의 마이크로파 소자와 진공소자등으로 구성된다. 공진기의 입력 사양은 약 20MW, 2856MHz, $4 \mu s$ 이다.

공진기의 전기적 길이는 $L_0 = \beta X_0$ 로 주어지며 X_0 은 위상길이, β 는 도파관의 위상 상수이며 $\beta = 2\pi / \lambda_g$ 로 주어진다. TE₁₀에서 도파관 파장 λ_g 는 다음과 같다.

$$\lambda_g = \frac{C}{f \{1 - (f_c/f)^2\}^{1/2}} \quad (12)$$

여기서 C는 광속도 이고, f는 클라이스트론 주파수 2856MHz이며, 차단 주파수(TE₁₀ mode) f_c는 72.14 × 34.04mm²의 사각 도파관에서의 차단 주파수로 2078MHz이다. 그러므로 계산된 도파관 파장 λ_g는 15.3cm이고 위상 상수 β는 0.4106/cm이다.

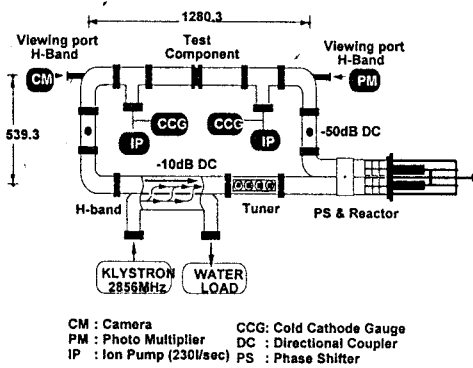


그림 2. 진행파 공진기의 개략도

총 전기적 길이는 도파관 파장의 10배에 달하는 153cm으로 구성되어 있고 10dB 방향성 결합기를 사용한 진행파 공진기의 감쇄값은 0.316dB이고 식 (9)에 의해서 전압증배계수 M=4.69로 계산된다. 진행파 공진기에 사용한 위상변환기와 전기적 반응기는 400°의 위상변환이 가능하며 전기적 길이를 조정함으로써 공진조건을 얻는다. 조율기(Tuner)는 진행파 공조기의 전기적 길이를 정밀하게 조정하는 기능을 한다. 그리고 50dB 결합기(Beth-Hole Type)는 순,역방향 전력을 보기위한 마이크로파 소자이다.

4. 저출력 실험 및 실험결과

조립된 진행파 공진기의 저출력 실험을 위해 2856 MHz 진동기와 SSA(Solid State Amplifier) 출력 증배기를 사용하여 약 수백 Watt의 마이크로파 출력을 진행파 공진기에 인가하였다. 그림 3는 진행파 공진기의 입력 전력 전력 파형이다. 그림 3에서 보인 바와 같이 출력증배계수가 15를 얻을 수 있음을 확인되었다.

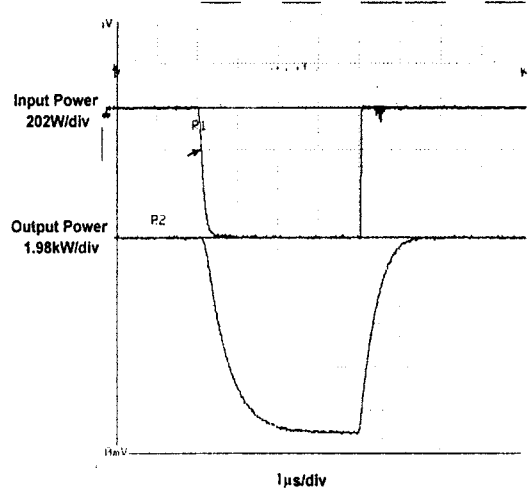


그림 3. 진행파 공진기의 입·출력 파형

5. 요약

진행파 공진기는 고출력 마이크로파 소자의 대용량 시험을 위하여 설계 및 제작되었다. 진행파 공진기의 입력원으로 80MW, 4µs, 2856MHz 클라이스트론 진공관을 사용하고 있다. 제작된 진행파 공진기의 전기적 길이는 도파관 파장(λ_g=15.3cm)의 10배이며, 10dB 방향성 결합기로 전력이 결합된다. 저전력 실험에서 전압증배계수는 약 3.83, 전력이득은 약 14.69를 얻었다. 현재 저전력 실험을 완료한 후 진공계통을 설치하여 진공시험중에 있으며, 진공시험이 끝난 후 클라이스트론 출력을 사용하여 고출력 펄스 시험을 할 예정이다. 진행파 공진기의 입력 조건은 약 20MW, 4µs, 2856MHz로 출력은 약 300MW 첨두 출력을 기대한다.

6. 참고 문헌

1. M.H.Cho;et al., Proc of the 1993 Particle Accelerator Conference, Vo.1. 1,pp.593-595(1993)
2. L.J. Milosevic, et al., IRE Trans on MTT6 (1958), 136