

Client-Server 연구논문

다운사이징 정보시스템의
원인, 과정, 결과
(The Causes, the Process, and the Consequences of
Downsizing Information Systems)

박관희
대구대학교

다운사이징 情報시스템의 原因, 過程, 結果

The Causes, the Process, and the Consequences of Downsizing Information Systems

박 관 희 朴 觀 熙 Park, Kwan-Hee

大邱大學校 경상대학 경영학과 조교수
Taegu University,
College of Economics and Business Administration,
Department of Business Administration,
Assistant Professor

연구세부분야 및 키워드: Downsizing, Client/Server

주소 : 경상북도 경산군 진량면 내리리 15번지

우편번호: 713-714

전화번호: (0541) 50-6177

FAX NO. : (0541) 50-5841

다운사이징 情報시스템의 原因, 過程, 結果

The Causes, the Process, and the Consequences of Downsizing Information Systems

< 要約 >

다운사이징 정보시스템은 原價의 節減 및 정보시스템 部署의 人員을 減少시키고 최종사용자의 機能을 擴大시키는 1990년대의 정보시스템이지만, 아직까지는 新 기술이기 때문에 다운사이징의 原因, 過程, 結果에 대해 알려진 것이 별로 없는 편이다. 本 研究에서는 研究方法으로써 사례연구방법을 채택하여 사례연구기업으로써 남선알미늄의 다운사이징 정보시스템을 選定하여 관찰, 참여, 면접 등의 참여관찰방법을 사용하여 심층적이고 質的인 分析을 하였다. 사례연구기업의 다운사이징 原因, 過程, 結果를 살펴보았다.

다운사이징의 主原因은 原價를 節減시키기 위한 目的으로 시작되었다.

다운사이징의 중요한 結果는 다음과 같다.

1. 약 3억원의 비용으로 다운사이징 정보시스템을 開發하였으므로, 호스트中心의 컴퓨터에 의한 개발에 比해 약 7억원의 비용을 절감하였다.
2. 다운사이징 정보시스템에서는 남선의 核心的인 업무를 處理하고 있다.
3. 核心的인 업무를 다운사이징 정보시스템에서 처리함으로써, 다운사이징 정보 시스템은 戰略情報시스템(SIS)의 역할을 수행하고 있다고 볼 수 있다.

< Abstract >

Downsizing IS is rapidly emerging as one of new information systems of the 1990s that involve (1) the cost reduction, (2) the reduction of MIS staff, and (3) the transfer of IS functions to end-users. As downsizing is relatively new information systems, little is known about the causes, the process, or the consequences of downsizing. Case study was chosen as the research methodology of this study. The downsizing IS of Namsun Aluminum Co. was chosen for the exploratory case study. The detailed and qualitative analyses to Namsun were performed with the use of observation, participation, interview techniques. Consequently, the causes, the process, and the consequences of Namsun's downsizing were analyzed.

As the main cause, downsizing was started with the purpose of cost reduction. The important consequences of downsizing are as follows:

- (1) About 700 million won reduction in the cost of initially developing the downsizing was achieved.
- (2) Downsizing is performing Namsun's mission critical applications.
- (3) Namsun's downsizing could be considered to be SIS(strategic information systems).

I. 序言

1993년 12월 15일 스위스 제네바에서 우루과이 라운드(UR) 協商의 妥結에 따른 정부의 市場 개방화 정책에 따라 企業間의 경쟁은 국내의적으로 점점 더 치열하게 되었다. 따라서 정보기술이나 정보시스템을 전략적으로 活用하여 企業間의 경쟁에서 경쟁상대보다 競爭優位(Competitive advantage)를 획득하는 것이 매우 중요하게 되었다. 주로 마이크로컴퓨터와 통신망을 이용한 다운사이징 정보시스템은 기업의 原價를 節減시키고, 정보시스템 部署의 人員을 減少시키고, 또한 최종 사용자의 機能을 擴大시키는 戰略武器로써 대두되었다.

Parker와 Case[10]는 "1990년대의 중요한 정보자원관리(IRM) 이슈"로써 다운사이징과 아웃소싱(Outsourcing)을 들고 있으며, Niederman et al. [9]는 "1990년대의 정보시스템관리 이슈"로써 가장 중요한 것이 情報構造(Information Architecture)를 開發하는 것이고, 여섯번째로 중요한 것이 情報技術의 下部構造(Information Technology Infrastructure)를 구축하는 것이라고 언급하고 있다. 여기에서 情報構造는 企業의 情報모델을 의미하는 것이고, 이것으로부터 情報技術의 下部構造를 유도할 수 있는 것이다. 情報技術의 下部構造는 다운사이징 정보시스템의 근간이 되는 클라이언트/서버 컴퓨팅에서 주로 다루워지는 것들이다. 情報技術의 下部構造는 1982, 1984, 1987년 報告에서 25개의 중요한 이슈로써 언급되지 않았던 것이다. 1990년대에 들어서면서 情報技術의 下部構造 중요성이 점차 增加하고 있다.

1990년대의 경쟁력있는 기업이 되기 위해서는, 기업은 과거보다도 훨씬 더 活動的이어야 하며 또한 외부환경의 변화에 대해 빨리 적응해야 한다. 이를 지원하기 위해서는 훨씬 더 柔軟性 있는 정보시스템을 필요로 하고 있다. 즉 기

업은 전산 비용을 절감시키면서도 조직의 정보력을 高度로 강화시키는 동시에 柔軟하면서도 使用이 容易한 정보시스템을 구축해야 한다는 이율배반적 난관에 직면해 있다. "그러면 이러한 난관을 돌파할 정보시스템이 어디에 있는가?"라는 질문에 대해 다운사이징 정보시스템은 解答를 提示하고 있다. 요즘은 국내외적으로 다운사이징은 큰 관심을 끌고 있다. 美國의 경우 Forrester Research에 의해 Fortune 1,000 기업에 대해 행한 調査에서 보면 75개 회사중 단지 3개 회사(4 퍼센트) 만이 다운사이징에 대해 別로 관심이 없으며, 나머지 96 퍼센트의 회사가 다운사이징에 대해 관심을 表明하고 있다[11, 14].

本 研究의 目的으로써 (1) 기존 문헌연구와 (2) 現在 다운사이징을 적은 費用으로 특색있게 成功的으로 수행한 남선알미늄의 사례연구를 통해 다음 사항을 검토하고자 한다.

1. Allen과 Boynton[2]은 1990년대의 경쟁력있는 기업이 되기 위해서는 다음의 특성을 가진 즉, (1) 速度와 柔軟性 및 (2) 低廉한 原價와 效率性에 입각한 정보시스템을 가져야 한다고 언급하고 있다. 따라서 위의 特性에 立脚해서 사례연구 기업의 다운사이징 정보시스템을 살펴보고자 한다.
2. 다운사이징 정보시스템은 1990년대의 정보시스템이지만, 아직까지는 新 기술이기 때문에 다운사이징의 原因, 過程, 結果에 대해 알려진 것이 별로 없는 편이다[6]. 또한 많은 事例들[3, 6, 7, 8, 10]도 어느 企業이 다운사이징을 完了하였다는 것만을 언급하고 있지 다운사이징의 原因, 過程, 結果에 대해서는 언급이 없다. 따라서 남선알미늄의 다운사이징 原因, 過程, 結果를 살펴 보고자 한다. 또한 戰略情報시스템(SIS)의 觀點에 입각해서 남선의 다운사이징 정보시스템을 고려하고자 한다.

本 研究의 研究方法으로써 사례연구 방법을 채택하였다. 다운사이징의 最近 研究 現況을 보면은 主로 사례연구를 中心으로 이루어지고 있다 [3, 6, 7, 8, 10]. Doll과 Doll[6]은 다운사이징 연구에 대해 사례연구가 적합한 이유를 다음과 같이 說明하고 있다.

1. 다운사이징은 最近의 趨勢이고, 아직까지 確고한 이론적 배경을 갖고 있지 않다.
2. 다운사이징에 대한 연구와 이론은 아직까지 초기 단계이다.
3. 다운사이징은 實務的이다. 따라서
 - 1) 담당자의 經驗이 重要하다.

2) 다운사이징은 不時에 發生하는 事件에 의해 영향을 받는다.

3) 다운사이징의 前後關係가 중요하다.

또한 사례연구에서 현장조사를 통하여 연구결과의 原因을 심층적으로 분석하는 質的研究가 많이 요구되는 실정이다[1]. 따라서 1994년 3월과 4월 두달동안 매주 목요일 남선알미늄의 전산실을 방문하여 관찰, 참여, 면접등의 참여관찰방법을 사용하여 深層的이고 質的인 分析을 하였다.

本 研究의 制約事項으로써 MIS 분야의 一級 저널인 MIS Quarterly, Information Systems Research, Journal of MIS 等에서는 다운사이징 관련 論文이 別로 언급되고 있지 않다. 따라서 本 연구에서는 (1) Trade저널인 Computer-world, Database Programming and Design等에서 다운사이징 관련 研究을 많이 취급하고 있으므로 이들 저널들의 文獻연구와 (2) 현재 다운사이징에 대해 많은 국내 기업들이 관심을 갖고 있지만은, 實際로 다운사이징을 成功的으로 수행한 企業은 손꼽을 정도이다. 따라서 연구대상 기업체의 數가 극히 미미한 편이고, 그 중에서도 대립산업과 광주은행의 경우는 잘 알려져 있으므로, 製造企業인 남선알미늄의 다운사이징 정보시스템을 選擇하였다.

II. 다운사이징 情報시스템

정보시스템의 다운사이징은 1990년대의 정보자원관리(IRM)에서 가장 중요한 現象中的의 하나로써 급격히 浮上하고 있다. Do11과 Do11[6]는 다운사이징이란 (1) 메인프레임 구조에서 미니컴퓨터 and/or 마이크로컴퓨터 구조로 現行 애플리케이션의 移轉 및 (2) 정보시스템 부서의 업무를 최종사용자에게 이전하는 절차라고 정의하고 있다. 여기에는 새로운 애플리케이션이 저렴한 플랫폼에서 실행되도록 새로운 애플리케이션을 고안하는 노력도 포함된다. Umar[14]도 다운사이징이란 메인프레임과 같은 大型 컴퓨터시스템에서 小型이고 低廉한 컴퓨터(例, 미니컴퓨터 및 마이크로컴퓨터)로 애플리케이션을 移轉하는 것이라고 정의하고 있다. 애플리케이션을 다운사이징하기 위하여 개발자는 (1) 全體의 애플리케이션을 가능하면은 한대의 워크스테이션으로 移轉하든지 또는 (2) 클라이언트/서버 모델을 이용하여 多樣한 컴퓨터에 데이터, 사용자 인터페이스, 애플리케이션을 분할하여야 한다. 클라이언트/서버 컴퓨팅이 점진적인 다운사이징에 核心이 되고 있다. 애플리케이션의 다운사이징은 主로 저렴하고, 빠르고, 新規 컴퓨터 기술인 클라이언트/서버 기술을 利用하여 수행되고 있다[13]. 또한 다운사이징은

企業에서 전산자원의 비용을 節減시킬 수 있는 유일한 방법이다[5].

최근 다운사이징의 成功 事例가 계속해서 발표되고 있다. 國內에서는 대림산업과 광주은행의 다운사이징 事例가 발표되었고, 美國에서는 NCR Corporation[10], CBS/FOX Video[6], Foster Ousley Associates Inc. [8], Corning Vitro[7], Lee Apparel Co. [3] 등과 같은 많은 企業들이 다운사이징을 수행하였다. 많은 企業들이 다운사이징을 成功的으로 수행함에 따라, 메인프레임의 將來에 대해 많은 사람들이 우려하고 있다. 1993년 5월 미국 달라스에서 개최된 제5차 International DB2 Users Group(IDUG) Conference에서는 "아직까지는 다운사이징과 클라이언트/서버 기술이 발전 途上에 있기 때문에, 메인프레임의 一部 자리를 비록 클라이언트/서버에 내주고 있지만은 중요한 데이터베이스 관련업무는 아직까지 메인프레임에서 수행해야만 한다. 따라서 메인프레임은 죽지않았다"라고 절규하는 悲慘한 狀況에까지 와있는 實情이다[4]. 이와같이 다운사이징이 메인프레임의 장래에 대해 크게 위협하고 있다.

현재의 기술 수준 가지고 모든 애플리케이션을 다운사이징 할 수 없다. Sinha[12]에 의하면 企業의 전략적인 의사결정에 사용되는 대부분의 核心的인 업무(Mission critical applications)는 아직까지 메인프레임이나 미니컴퓨터와 같은 호스트컴퓨터에서 처리되고 있다. 또한 Radding[11]도 "Dirty Downsizing"에서 인용된 많은 사례들을 보면, 아직까지는 모든 분야에 다운사이징을 적용한다는 것은 극히 위험스러운 일이다. 다운사이징의 적용이 잘 안되는 분야는 다음과 같다[11, 14].

1. 수천명의 사용자들에 의해 共有되는 大型 데이터베이스를 이용하는 애플리케이션
2. 다른 메인프레임의 애플리케이션과 밀접하게 연관되어 있는 애플리케이션
3. 강력한 中央 統制와 保安이 요구되는 애플리케이션
4. 24시간 계속해서 無休로 使用해야하는 애플리케이션

그러나 컴퓨터 관련 기술은 끊임없이 발전하고 있기 때문에, 다운사이징의 적용 범위는 계속해서 확대될 것이다.

III. 사례연구

本 연구에서는 대구직할시에 위치한 (주)남선알미늄(以下, 남선으로 칭

함)의 다운사이징 정보시스템을 사례연구로써 선정하였다. 選定 動機는 필자가 1994년 2월 남선의 논공공장 방문時 이 회사의 사장이 "남선알미늄이 국내에서는 광주은행에 이어 두번째로 다운사이징을 수행하였다"라는 말을 듣고 관심을 가졌으며, 또한 남선의 大邱 본사와 공장이 필자가 근무하는 대학과 반시간 정도의 거리에 위치한 관계로 남선의 다운사이징 정보시스템을 研究하게 되었다. 1994년 3월과 4월 두달동안 매주 목요일 남선 본사의 전산실을 방문하여 現在 사용중인 다운사이징 정보시스템을 研究하였고, 서울에 있는 NetBASE와 서버 공급업체인 태일자동제어공업(주)가 NetBASE에 관한 각종 자료를 제공하여 주어서 사례연구를 수행할 수 있었다.

3.1 회사의 개요

남선은 上場企業이며 大邱를 대표하는 企業中の 하나이다. 大邱本社와 공장, 논공공장, 각산공장등 3개의 工場으로 이루어졌으며 1994년 4월 현재 종업원은 관리직과 생산직을 포함하여 約 1300명정도이다. 남선은 1947년 創社이래 알미늄 산업의 종합 메이커로서 건축자재인 알미늄샷시, 주방용 기물, 각종 알미늄 구조물을 생산하는 알미늄 전문업체이다. 1993년 영업실적을 보면은 875억 매출에 당기순이익은 18억원이다. 알미늄기물의 경우, 主경쟁업체는 세광알미늄이다. 알미늄샷시의 경우, 月 1800톤의 생산능력을 갖고 있으며 시장점유율은 約 10퍼센트이다. 主경쟁업체는 동양강철이고, 동양강철은 月 3000톤의 생산능력을 갖고 있으며 시장점유율은 約 17퍼센트이다. 나머지 約 73퍼센트는 현대알미늄, 효성금속등과 수많은 群小 압출업체들이 차지하고 있다.

3.2 다운사이징의 原因

남선은 1988년 11월에 WANG 컴퓨터 VS75E 모델을 도입하여 현재까지 사용中이다. 아파트등 건설경기의 활성화에 따라 1991년 11월 알미늄샷시를 主로 생산하는 달성공장을 준공하였다. 달성공장의 건설에 따라 컴퓨터시스템의 추가 도입을 고려하게 되었다. 따라서 남선알미늄의 전산실 요원들은 WANG 6000 시리즈인 VS75E를 사용中에 있으므로, 같은 기종의 上位 모델인 WANG 컴퓨터 8000 시리즈의 추가 도입을 검토하게 되었다. 그러나 WANG 컴퓨터 8000 시리즈로 추가 도입時 시스템 초기 개발 비용으로써 約 10억원(본체, 터미널, 프린터, 프로그램 개발비등을 포함)의 費用이 追加로 요구되었다. Umar[14]는 다운사이징을 수행하려는 主된 이유는 비용절감이라고 언급하고 있다. 따라서 地方의 중견기업으로서 10억이라는 너무나 많은 비용이 요구되기 때문에 費用을 節減시키기 위한 主目的

으로, 다운사이징의 검토가 시작되었다. 또한 大學에서 경영학을 전공한 2세 경영인인 40대 초반의 사장은 어느 정도의 전산마인드를 갖고 있었다. 1991년 당시 NetBASE를 근간으로 한 다운사이징의 導入은 國內에서는 最初였으므로 어느 정도의 모험은 수반되었다. 그러나 극단적으로 실패해도 좋다는 최고 경영자의 強力한 支援이 다운사이징을 성공케 한 主要 要因이 되었다. 전산실 요원들도 대부분 大學을 졸업하였고, 또한 타기업의 전산실에서 근무한 經歷을 갖고 있어서 資質은 대체로 갖추고 있는 편이다.

3.3 다운사이징의 過程

1990년부터 다운사이징을 검토하게 되었고, 1991년 7월 NetBASE와 서버 공급업체인 태일자동제어공업(주)와 계약하여 다운사이징 정보시스템을 開發하기 시작하였다. 기존의 마이크로컴퓨터는 터미널로 사용하였고, 別途로 시스템 초기 개발 비용으로써 約 3억원(各 서버당 NetBASE설치, 현장용 터미널, 통신장비, 주변장치, 프로그램등을 포함)의 예산이 소요되어 1992년 3월 개발을 完了하여 다운사이징 정보시스템을 사용하기 시작하였다. 따라서 WANG 컴퓨터 대신 다운사이징을 채택하므로써 約 7억원의 費用절감 효과를 보게되었다. 다운사이징 도입 초기에는 스타 方式인 ARCnet을 채택하였으나, ARCnet의 데이터 전송속도가 2.5 Mbps이므로 다른 방식에 비해 느린 편이기 때문에 性能上의 문제가 있어 1994년 2월 EtherNet으로 변경하였다. 버스 方式인 EtherNet은 10 Mbps의 속도로 데이터를 이동시키므로 데이터의 전송속도가 크게 向上되었다[5].

3.4 다운사이징의 結果

남산이 다운사이징을 수행하므로써 얻어진 結果는 다음과 같다.

1. WANG 컴퓨터 8000 시리즈 대신에 다운사이징 정보시스템을 도입하므로써 시스템 초기 개발 비용으로써 약7억원의 비용을 절감하였다.
2. WANG 컴퓨터 시리즈로 개발時 8명정도의 인원이 필요하였으나, 다운사이징 정보시스템을 도입하므로써 4명의 인원으로 업무 개발을 추진해 약 50퍼센트의 인원절감 효과를 보았다.
3. 다운사이징을 수행하므로써 전산실의 권한과 업무의 一部가 最終使用者에게 이양되었다. 데이터 백업업무와 시스템 에러時 전산요원이 지원하고 있지만, 데이터 백업업무도 一部는 最終使用者가 수행하고 있다.
4. EUC 즉, 最終使用者의 애플리케이션 開發을 지원하기 위하여 전산부서가 정보센터(IC, Information Center)의 역할을 준비하고 있다.

5. 다운사이징 정보시스템에서는 형재관리, 금형관리, 영업관리, 생산관리등과 같은 남선의 核心的인 업무(Mission critical applications)를 처리하고 있다. 또한 다운사이징에서의 적용업무 범위를 점차 넓혀가고 있다.
6. 核心的인 업무를 다운사이징 정보시스템에서 처리함으로써, 알미늄 샷시의 경우 주문後 3일內로 knock-down 베이스로 迅速한 배달 서비스를 통해 顧客을 만족시키므로써 고객과의 관계를 크게 向上시킬 수 있다. 남선은 다른 경쟁업체에 비해 競爭優位(Competitive advantage)를 갖게 되므로 남선의 다운사이징 정보시스템은 戰略情報시스템(SIS)의 역할을 수행하고 있다고 볼 수 있다.
7. 다운사이징 정보시스템은 전자우편(E-Mail)을 지원하고 있어 사무자동화에 공헌하고 있다.

3.5 남선의 다운사이징 정보시스템

남선에서 채택한 NetBASE는 관계형데이터베이스, X-Base 계열의 프로그램언어 컴파일러, 네트워크 구성을 위한 네트워크 운영체제(NOS)를 포함하고 있어, 別途로 운영체제, 데이터베이스, 컴파일러, 네트워크 운영체제를 준비할 필요가 없어 One-stop Solution이 가능하다. 또한 각 Server에 NetBASE를 複寫 設置하므로써 데이터베이스와 프로그램들이 해당 部署의 서버 PC에서 작동하게 되어있어 분산처리가 가능하게 되었다. 또한 남선의 다운사이징 정보시스템은 전자우편을 지원하고 있어 事務自動化에 지대한 공헌을 하고 있다.

各 부서에서 전산요구가 증가하면은 EtherNet에 486DX급 서버 PC를 연결하여 전산요구를 충족시킬 수 있다. EtherNet에는 最大 40대의 서버를 연결할 수 있다. 그러나 버스방식인 EtherNet는 케이블에 負荷가 적게 걸리때 작업효율이 좋으나, 케이블의 負荷가 30퍼센트가 넘어갈때는 작업효율이 크게 떨어진다. 그 이유는 케이블에 過負荷가 일어나 데이터의 충돌이 일어나기 때문이다[14]. 현재 남선의 EtherNet에는 15대의 서버가 연결되어 있어서 向後 추가로 서버를 연결시 문제가 없기 때문에 다운사이징 정보시스템의 柔軟性이 크게 向上된다. 또한 EtherNet에 연결된 各 서버 PC에 最大 30대의 크라이언트 PC를 연결하므로써 전산요구를 충족시킬 수 있다. 이때 서버 PC에 연결된 크라이언트 PC는 多重作業, 多重使用者 환경으로 변하게 된다. 단순히 터미널 역할을 하는 크라이언트 PC가 작업을 서버에서 하기 때문에, 만약 最大 30대의 크라이언트 PC가 同時에 서버에서 作業을 수행한다면은 서버의 작업효율이 크게 떨어지게 된다. 따라서 크라이언트 PC의 작업이 全部 서버에서 실행되지 않고, 크라이언트 PC 自體에서 一部

作業이 실행되는 클라이언트/서버 기술인 NetBASE Solo 버전을 가진 一部 서버가 생산과 영업부서에서 使用中에 있다.

현재 WANG 컴퓨터 VS75E 모델과 NetBASE를 근간으로 한 다운사이징 정보시스템 배치도는 그림 1과 같다. 호스트 개념의 미니컴퓨터인 WANG 컴퓨터 VS75E 모델과 別途로 NetBASE를 근간으로 한 다운사이징 정보시스템이 使用中에 있으며, 向後 WANG 컴퓨터 VS75E 모델은 除去할 계획이다. 본사와 달성공장은 전용선으로 두개의 EtherNet를 연결하고 있다. 전용선의 속도는 56Kbps이므로 속도가 빨라 약 30km以上 떨어져 있는 두개의 공장을 거리감없이 연결하고 있다. 지방사무소와 대구 本社와의 사이에는 한국통신의 공중패킷망서비스(PSDN, Packet Switching Data Networks)인 HiNET-P망(속도는 9600 bps)을 통해 連結되어 있어 모뎀을 통해 자료를 교환할 수 있다.

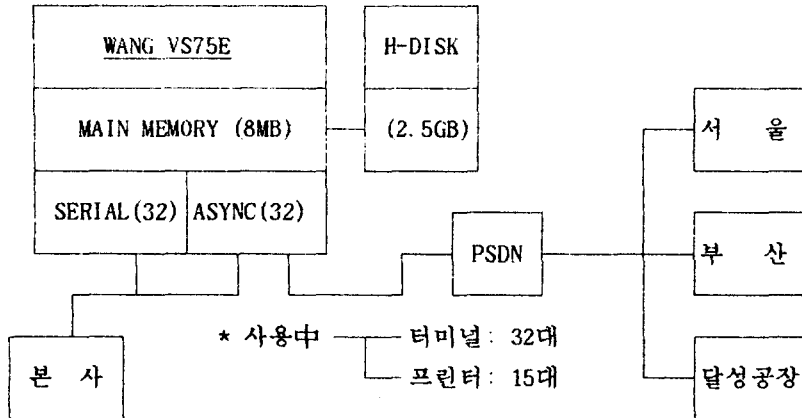
클라이언트/서버 기술을 利用한 다운사이징 정보시스템에서는 형재관리, 금형관리, 영업관리, 생산관리등의 남선의 核心的인 업무를 처리하고 있고, 기타 업무(회계관리, 급여관리, 구매관리 等)는 WANG 컴퓨터에서 처리하고 있다. 각 지방사무소에서 고객으로 부터 주문을 받게 되면은, 지방사무소의 모뎀을 통해 PSDN를 사용하여 본사의 영업부서로 주문이 접수된다. 영업부서는 생산부서로 생산지시를 내리게 되고, 생산부서는 물건을 생산하여 knock-down 베이스로 포장한 다음 택배서비스를 통해 3일內로 물건이 고객앞으로 도착되게 한다. 남선의 경쟁업체에서는 아직까지 남선과 같은 다운사이징 정보시스템을 가지고 있지 않기 때문에, 남선은 경쟁기업에 比해 迅速한 서비스(주문접수, 생산, 배달)를 提供한다. 남선의 다운사이징 정보시스템은 신속한 서비스로 고객을 만족하게 하므로써 고객과의 관계를 크게 向上시킬 수 있다. 남선은 다른 競爭業體에 比해 競爭 優位를 갖게 되므로 남선의 다운사이징 정보시스템은 戰略情報시스템(SIS)의 역할을 수행하고 있다고 볼 수 있다.

현재 남선의 다운사이징 정보시스템에서 使用中인 NetBASE 버전 5.0의 장점과 단점은 다음과 같다.

長點으로서는,

1. 클라이언트 운영체제로서 DOS, Windows 3. x, OS/2, Mac System 7, UNIX 운영 체제를 사용할 수 있으나, NetBASE에서는 DOS를 사용하고 있어 최종사용자

WANG:



NETBASE:

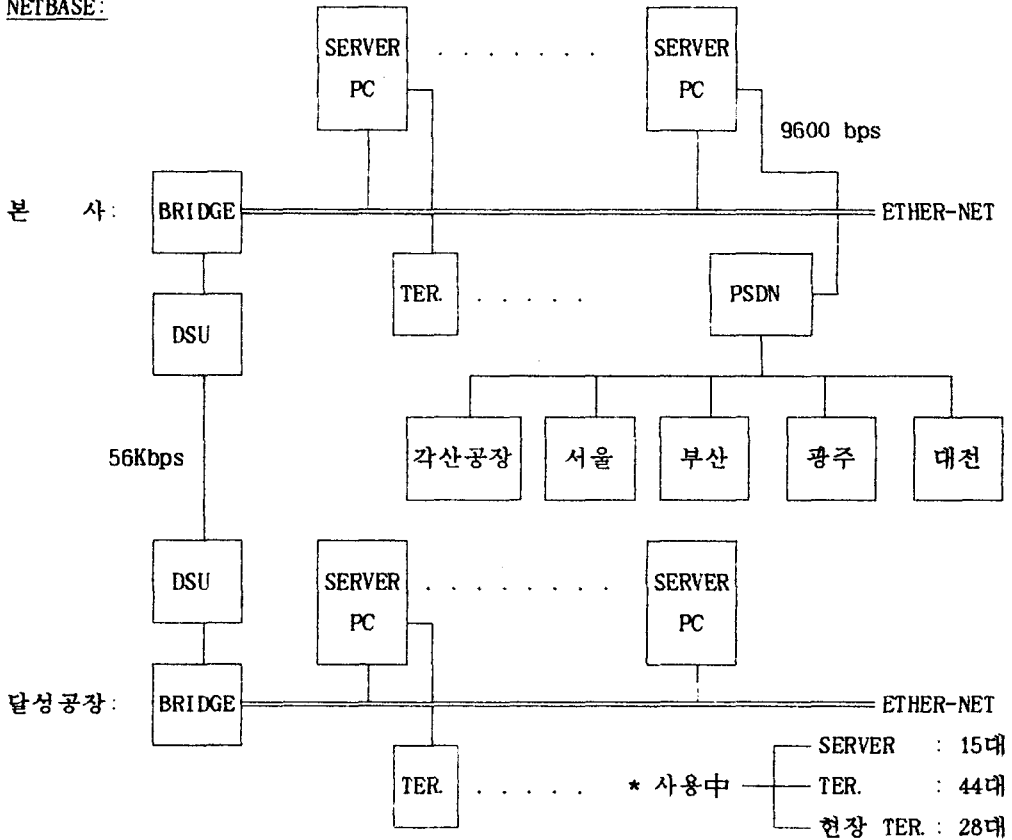


그림 1. 남선알미늄의 WANG 컴퓨터 및 클라이언트/서버 시스템

에게 別途의 운영체제 교육이 필요없다.

2. 다운사이징 정보시스템의 응용프로그램 개발시 dBASE, Clipper 등의 프로그래밍 언어를 사용하므로써 제3세대언어에 比해 프로그래밍이 쉽다.
3. NetBASE는 관계형데이터베이스, X-Base 계열의 프로그래밍어 컴파일러, 네트워크 구성을 위한 네트워크 운영체제(NOS)를 포함하고 있어, One-stop Solution이 가능하다.

短點으로서는,

1. 오늘날 많은 PC 사용자들은 크라이언트 운영체제로써 MS-DOS와 Windows 3.x를 사용하고 있으며, GUI(Graphical User Interface)를 지원하고 있다. 그러나 NetBASE 시스템에서는 GUI가 지원이 되지 않고 있다. 따라서 NetBASE에서는 現在 명령어 사용방식을 채택하고 있다.
2. NetBASE는 미국에서 中小企業을 목표로 개발이 시작되었다. 지금도 버전이 계속해서 向上되고 있으나, 아직까지는 大規模의 다운사이징 정보시스템에는 적합하지 않은 편이다.

IV. 結論

오늘날 같은 企業間의 경쟁이 치열한 시대에서, 정보시스템의 다운사이징은 기업의 정보처리 原價를 절감시키고, 전산부서의 인원을 감소시키고, 정보시스템 부서의 권한을 최종 사용자에게 移轉시키는 戰略武器로써 출현하게 되었다. 大型 컴퓨터시스템 대신에 저렴하고 小型의 마이크로컴퓨터를 이용하므로써, 다운사이징은 企業의 비용절감 노력에 지대한 공헌을 하게 되었다.

本 研究에서는 연구방법으로써 사례연구방법을 채택하였고, 남선의 다운사이징 정보시스템을 사례연구로 채택하여 참여관찰 방법을 통해 심층적으로 調査 分析하였다. 本 연구의 主目的은 남선의 다운사이징 原因, 過程, 結果에 대한 연구였다. 다운사이징을 도입한 가장 큰 原因으로써 WANG 컴퓨터 8000 시리즈로 추가 도입시 約 10억원의 예산이 요구되었기 때문에 原價 節減 차원에서 다운사이징 도입을 고려한 결과 約 3억원의 적은 비용으로 다운사이징 정보시스템의 개발을 完了하였다. 따라서 시스템 초기 개발 비용으로써 約 7억원의 비용 절감 효과를 보았기 때문에 費用 節減이라는 목표를 크게 達成하였다.

다운사이징 정보시스템에서는 형재관리, 금형관리, 영업관리, 생산관리

등과 같은 남선의 核心的인 업무를 처리함으로써, 가장 큰 長點은 알미늄 샷시의 경우 주문접수, 생산, 배달이 3일內로 이루어져 신속한 서비스로 고객을 만족시키므로써 顧客과의 關係가 크게 向上될 수 있다. 남선의 경쟁업체에서는 아직까지 남선과 類似한 다운사이징 정보시스템을 가지고 있지 않기 때문에 남선은 경쟁업체에 대해 競爭優位를 갖게한다. 따라서 남선의 다운사이징 정보시스템은 戰略情報시스템(SIS)의 역할을 수행하고 있다고 볼 수 있다.

本 사례연구에서 검토한 남선의 다운사이징 정보시스템은 導入初期이기 때문에 아직까지는 成果가 괄목하게 나타나고 있지는 않지만, 남선과 같은 많은 전문 企業에서도 마이크로컴퓨터와 통신망을 이용하여 비교적 적은 費用을 가지고서도 다운사이징 정보시스템을 構築할 수 있으므로 向後 해당 기업은 기업간의 경쟁에서 경쟁업체에 比해 競爭優位를 점할 수 있을 것이다.

參考 文獻

1. 이학중, "한국경영학과 事例研究," 경영학연구, 제23권, 제2호, pp. 117-128, 1994년 2월.
2. Allen, B. R., and Boynton, A. C., "Information Architecture: In Search of Efficient Flexibility," MIS Quarterly, pp. 435-445, December, 1991.
3. Buzick, S. D., "The Lee Apparel Connection," Database Programming and Design, pp. 21-23, October, 1993.
4. Castiel, B., and Mason, T., "The Mainframe Lives On," Database Programming and Design, pp. 66-67, September, 1993.
5. Day, M., Downsizing to Netware, New Riders Publishing, 1992.
6. Doll, W. J., and Doll, M. W., "Downsizing at CBS/FOX Video," Information and Management, Vol. 23, No. 3, pp. 123-139, 1992.
7. Kador, J., "Grace under Pressure," Database Programming and Design, pp. 25-27, May, 1993.
8. Marcelo, K., "Client/Server: Serving the Business," Database Programming and Design, pp. 58-63, August, 1993.
9. Niederman, F., Brancheau, J. C., and Wetherbe, J. C., "Information Systems Management Issues for the 1990s," MIS Quarterly, December, pp. 475-500, 1991.
10. Parker, C., and Case, T., Magagement Information Systems: Strategy and Action, 2nd Ed., Mitchell McGraw-Hill, 1993.
11. Radding, A., "Dirty Downsizing," Computerworld, pp. 65-67, August 10, 1992.
12. Sinha, A., "Client-Server Computing," Communications of the ACM, Vol. 35, No. 7, pp. 77-98, July, 1992.
13. Smith, P., Client/Server Computing, SAMS Publishing, 1992.
14. Umar, A., Distributing Computing: A Practical Synthesis, Prentice-Hall, International Inc., 1993.