

학교교실의 적재하중에 관한 연구 A Study on Live Loads in School

서극수 박성수
Suh, Geuk-Soo Park, Sung-Soo

The most fundamental elements in analyzing the structure of building are strength of materials and value of loads.

The applied loads of structural analysis in our country are classified into the dead and live loads. This study, with special reference to live load, is to suggest the stochastic character of live load and the appropriate live load by using the Monte-Carlo Simulation method, one of the O.R(Operations Research) techniques acting on school buildings.

1. 서론

많은 사람이 이용하는 건축물은 공공의 복지와 안전성뿐만 아니라 경제성, 실용성 등이 상호 균형있게 유지되어 있어야 한다. 그러나 시공오차에 의한 재료성능 및 안전성 확보에 대한 불확실성, 설계하중에 의한 건축물의 예측되는 변형에 단순화된 가정 등으로 건축물의 설계 및 해석시 설계하중 및 부재저항력 등에서의 가정된 이론과 실제의 구조성능 사이에는 많은 불확실성이 있다. 특히 건축물의 설계에 있어서 가장 기본이 되는 하중에 대한 정확한 예측은 쉽지 않다. 이러한 하중의 한 종류인 적재하중은 구조부재의 자중과 이에 부착, 고정되어 있는 각종 시설물 등의 자중으로 인한 고정하중과는 달리 크기, 발생빈도 등이 불확실하고 사전예측이 어렵다. 이러한 점을 해결하기 위해 1960년대 이후 구조공학에서는 확률이론을 도입하여 특정한 한계상태에 도달하지 않는 확률을 보장하는 한계상태 설계법이 급속히 도입되고 있으나, 국내의 설계규준은 구조해석의 기본이론과 실제경험이 복합된 규준으로 하중과 강도의 불확실성이 합리적으로 반영되고 있지 않다. 1963년에 도입된 극한강도설계법 또한 사용된 계수들은 초보적 통계해석에 바탕을 두고 있다. 이러한 국내의 비경제적이고, 불확실한 근거에 의한 하중설계규준을 국내실정에 맞고, 현실적인 하중설계 규준을 유도하기 위해서는 설계법에 확률이론을 도입하여야 한다. 이를 위해 최근 국내에서는 아파트, 사무실, 학교교실 등을 중심으로 신뢰성과 확률론적으로 접근하려는 새로운 방법론이 진행되고 있다.

이러한 관점에서 본 연구에서는 학교건물을 대상으로 작용하중의 하나인 적재하중의 합리적인 설계규준을 설정하기 위한, 시도로 O.R(Operations Research)기법 중의 하나인 몬테칼로 시뮬레이션 방법을 사용하여, 실제 학교교실에 작용하고 있는 적재하중의 확률론적 특성과 적합한 적재하중을 구하고자 한다.

2. 적재하중의 조사분석

2-1. 조사개요

학교 건물의 적재하중은 학교 수용대상자의 유형에 따른 학교시설의 종류 및 인원 등이 큰 영향을 주고 있다. 따라서 본연구는 학교유형 즉 국민학교, 중학교, 고등학교

* 울산전문대학 교수
** 부산대학교 교수

교로 나누어 부산시와 울산시를 대상으로, 부산시에 위치한 학교건물 중 국민학교 3 곳, 중학교 3곳, 고등학교 3곳과 울산시에 위치한 학교건물중 국민학교 4곳, 중학교 3 곳, 고등학교 3곳을 선정하여 조사하였다. 부산 및 울산소재 각 학교의 정보 수집과 문교연보의 자료를 수집하고 임의의 1개 학교를 대상으로 적재하중을 조사하기 위한 예비조사는 1993년 1월 12일 부터 1993년 1월 15일까지 실시하였고, 본조사는 1993년 2월 1일 부터 2월 21일까지 실시하였다.

하중조사는 학교라는 환경을 고려하여, 조사표를 기준으로 조사현장을 직접방문하여 학생과 교사의 체중, 적재물품의 위치 및 재원만을 조사하고 이를 토대로 제조업자의 중량목록과 사진, 카다로그, 환산식 등을 이용하여 물품의 하중을 구하였다.

2-2. 체중에 의한 적재하중 조사분석

체중에 의한 적재하중은 학생, 교사 및 관리인 등의 인간하중을 말하며, 이러한 하중은 적재하중의 중요한 요소임으로 학교유형별, 학년별로 학생과 교직원의 체중에 대한 실태를 부산과 울산소재 학교유형별로 조사한 결과 (표1)과 같이 조사되었다. 체중에 의한 하중의 확률론적 특성을 파악하기 위하여, 확률이론에 의거 정상확률과정으로 보고, 현 교육체계에 의거 학교유형별로 대표적인 체중(최고학년)을 선정하여 분석한 결과 다음과 같다.

국민학교는 남녀 공학을 원칙적으로 실시하고 있으므로 남녀간의 차이는 없는 것으로 가정하고, 활동인구의 확률론적 특성을 분석하였다. 콜로고로프-스미르노프 검정을 실시한 결과

5학년은 평균 34.3 kg (표준편차 7.5kg)인 실제분포인 것으로 분석되었다.

중학교는 남녀별로 검정을 실시한 결과 남자중학교 3학년은 평균 56.3kg (표준편차 9.5kg)의 정규분포와 일치하고, 여자중학교 3학년은 평균 43.4kg(표준편차 11.8kg)의 정규분포와 일치하는 것으로 분석되었다.

고등학교는 남녀별로 검정을 실시한 결과 남자고등학교 3학년은 평균 62.0kg(표준편차 13.0kg), 여자고등학교 3학년은 평균 51.0kg(표준편차 12.6 kg)의 실제분포와 일치하는 것으로 분석되었다.

표1. 학교유형별 남, 여학생의 평균체중

학교유형	부산소재 학교				울산소재 학교		
	학년	평균 체중		학년	평균 체중		
		남	여		남	여	
국민학교	2학년	21.4kg	20.4kg	2학년	25.2kg	24.5kg	
	3학년	25.9kg	23.9kg	3학년	26.8kg	26.5kg	
	4학년	28.5kg	25.2kg	4학년	28.4kg	27.3kg	
	5학년	30.1kg	31.9kg	5학년	34.5kg	34.3kg	
	6학년	34.4kg	34.9kg	6학년	38.3kg	37.1kg	
	평균	28.1kg	27.3kg	평균	30.6kg	29.9kg	
중학교	2학년	45.7kg	41.3kg	2학년	50.9kg	43.4kg	
	3학년	50.9kg	47.7kg	3학년	57.8kg	45.3kg	
	평균	48.3kg	44.5kg	평균	54.4kg	44.4kg	
고등학교	2학년	59.7kg	51.3kg	2학년	61.7kg	53.9kg	
	3학년	62.5kg	52.5kg	3학년	63.1kg	52.8kg	
	평균	61.1kg	51.9kg	평균	62.4kg	53.4kg	

이러한 각 학교유형별 대표체중을 예측할 수 있는 회귀방정식을 유도하면 다음과 같다.

국민학교 6학년 : $X1 = 0.66 A - 22.25$
 중 학교 (남) 3학년 : $Y1 = 0.52 A + 4.85$
 (여) 3학년 : $Y2 = 0.43 A + 11.20$
 고등학교 (남) 3학년 : $Z1 = 0.28 A + 36.25$
 (여) 3학년 : $Z2 = 0.20 A + 35.95$
 A : 예측년도

2-3. 물품에 의한 적재하중 조사분석

학교교실에 적재되어 있는 물품에 의한 하중을 구하기 위해서 학교유형별로 실의 물품을 측정 한 결과 다음과 같다.

부산지역 학교를 살펴보면, 교실은 $18 \text{ kg/m}^2 - 24 \text{ kg/m}^2$ 까지 특별실은 교실보다 낮은 $11 \text{ kg/m}^2 - 20 \text{ kg/m}^2$ 사이에 주로 분포하고 있다. 울산지역 학교교실의 단위면적당 적재하중을 보면 국민학교는 $16 \text{ kg/m}^2 - 20 \text{ kg/m}^2$ 의 중간정도의 범위에 집중되어 있고, 중학교는 $10 \text{ kg/m}^2 - 14 \text{ kg/m}^2$ 의 낮은 범위에 집중되어 있다. 고등학교는 전 범위에 걸쳐 고르게 분포되어 있는 것으로 나타났다.

이러한 적재하중의 확률론적 특성을 파악하기 위해서 활동인구에 의한 적재하중과 마찬가지로 정상확률과정으로 보고 분석을 실시하였다. 지역 및 학교유형간의 차이가 있는 지를 검정하기 위하여 다변수 분산분석(MANOVA)을 실시한 결과, 적재물품에 의한 단위면적당 실적재하중이 지역간의 차이가 없는 것으로 분석되었으나, 학교유형간에는 차이가 있는 것으로 분석되었다. 또한 용도에 따른 적재물품에 의한 단위면적당 실적재하중은 용도에 따라 차이가 있는 것으로 분석되어 물품에 의한 적재하중의 확률론적 특성은 학교유형별 실용도에 따라 분석함이 타당하다고 사료된다. 실용도별 단위면적당 적재하중 조사와 확률론적 특성을 분석하기 위해 콜로고로프-스미르노프 검정을 실시한 결과 (표2)와 같이 분석되었다.

표2. 학교유형별 실용도별 단위적재하중분포도

(단위 : kg/m^2)

학교유형	실용도	평균	편차	확률분포도
국민학교	교 실	16.51	3.38	정규분포
	특별실	22.51	6.36	정규분포
	실험실	33.51	8.35	정규분포
중 학교	교 실	12.78	3.2	정규분포
	특별실	17.56	11.18	정규분포
	실험실	20.31	6.91	정규분포
고등학교	교 실	17.27	4.56	정규분포
	특별실	19.19	6.01	정규분포
	실험실	24.12	6.54	정규분포

3. 모의실험에 의한 교실의 적재하중 분석

3-1. 실험대상의 고찰

모의실험에 의해서 교실 적재하중의 확률론적 특성 및 적정 적재하중을 분석하기 위해서는 실험대상의 실태를 정확히 파악하여 모델화 시켜야한다.

실험대상인 교실은 학교건물에서 가장 중요한 장소이며 학생들이 학교생활의 대부분을 여기에서 보내고 있고, 크기는 학교유형과는 관계없이 $7.5 \text{ m} * 9 \text{ m}$ 로 일정하게 되어있다.

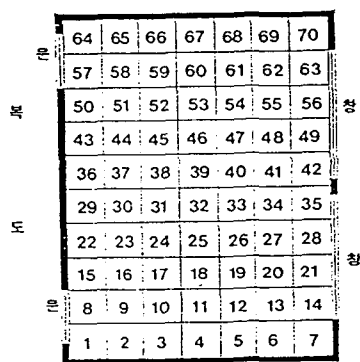
적재하중의 하나인 물품은 교련수업, 청소 및 시험시간 등과 같은 특별한 시간 이외에

는 거의 이동하지 않고 일정한 위치를 유지하고 있다. 물품이 이동하는 교련수업, 청소 및 시험시간은 학교의 방침에 따라 달리 실행되고 있는 것으로 조사되어, 본연구에서는 교련수업은 고등학교에서만 있고, 시험시간은 국민학교는 한달에 한번, 중·고등학교는 한달에 두번정도 실시되고, 청소는 모든 유형의 학교가 방과후에 실시하는 것으로 가정하였다.

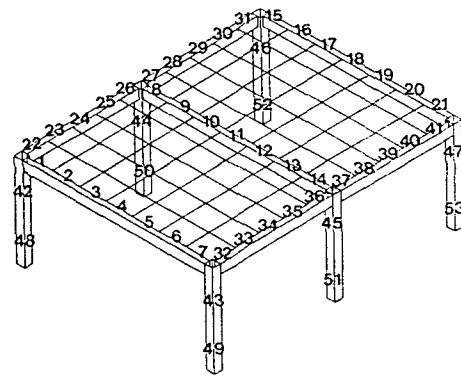
활동인구에 의한 적재하중은 정해진 수업시간표에 의해서 생활하고 있는 학생들의 이동에 영향을 받고 있다. 즉, 학생들의 학교생활은 수업시간, 휴식시간, 점심시간, 청소시간 등으로 구분할 수 있어, 활동인구에 의한 적재하중은 크게 네가지 경우로 분류된다고 할 수 있다.

3-2. 모델설정

교실 적재하중을 구하기 위해서 (그림 1)과 같이 양쪽교실의 영향을 고려한 3개의 교실을 한단위로 모델을 설정하고, 분석대상 교실 슬래브는 한구획의 크기가 1.07m * 0.9m가 되도록 7 * 10의 70개 세부구획으로 나누었다. 7.5m와 4.5m 두종류의 보는 각각 7개와 5개의 부재로 나누었고, 기둥은 2개의 부재로 분할하였다



(a) 슬래브



(b) 보와 기

그림 1. 교실의 세부구획도

모의하중의 하나인 물품에 의한 하중은 앞장에서 분석된 학교유형에 따른 용도별 확률분포에 의해서 하중을 발생시켰고, 체중에 의한 하중은 각실 용도에 따른 학생들의 활동유형에 따라 하중을 배치하여 (표3 참조), 앞장에서 분석된 학교유형별 남녀별 확률분포에 의해서

표 3. 하중배치 방법

case	교 실	
case1-1	등. 학교 및 전체이동시	양쪽문 집중 (앞 大, 뒤 小)
case1-2	등. 학교 및 전체이동시	양쪽문 집중 (앞 小, 뒤 大)
case2-1	휴식시간 및 점심시간	창가집중
case2-2	휴식시간 및 점심시간	창가집중+양쪽문집중
case3	수업시간	전체균등분포
case4	청소시간	물품집중 + 체중(15명)

하중을 발생시켰다. 실제의 재하상태와 같은 하중효과를 얻기위해서, 등가등분포 하중의 개념을 도입하고, SAP90을 통해 단위하중에 대한 등가등분포하중을 구하였다.

이러한 모의실험 모델을 FORTRAN을 사용하여 PC/486 상에서 실험을 실시하였고, 프로그램의 흐름도는 (그림 2)과 같다.

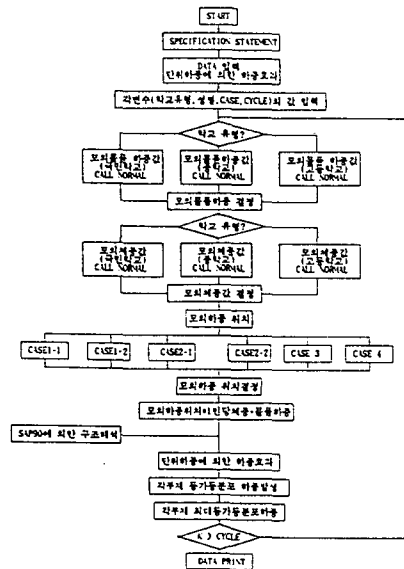


그림 2. 프로그램 흐름도

3-3. 교실의 적재하중분석

3-3-1. 등가등분포하중 산정

등가등분포 하중은 구조물에서 실제 재하상태에 의하여 발생하는 최대응력과 동등한 하중효과를 재현하는 하중으로, 재하되어 있는 구조물의 특성과 상대적인 재하위치에 따라 그 크기가 달라진다. 이러한 등가등분포 하중의 개념을 구조해석에 필요한 적재하중 산정시 도입하면 실제의 상황을 반영한 적정 적재하중을 구할 수 있을 것이다.

따라서 교실에 적재하고 있는 하중을 구하기 위해서, 앞절에서 설정된 모델을 사용하여 학교유형별 교실의 각 부재의 등가등분포 하중을 모의실험으로 구한 결과 (표 4)와 같이 구해졌다.

CASE별로 살펴보면, 슬래브와 기둥은 학교유형과는 관계없이 등, 하교 및 전체이동시 양쪽문에 집중(앞문 大, 뒷문 小)할 경우가 가장 높은 등가등분포 하중이 작용하고 있고, 보는 등, 하교 및 전체이동시 앞문 小, 뒷문 大 인 경우가 높은 것으로 분석되었다.

3-3-2. 최적 확률분포선정

앞절에서 구한 교실의 각부재별 등가등분포하중 분포와 이론 확률분포와의 적합도를 검토하기 위하여 K-S TEST 및 X^2 -TEST를 실시한 결과, 감마분포, 대수정규분포와 일치하는 것으로 분석되었다.

구체적으로 보면(그림3, 표5 참조), 고등학교 슬래브는 $\alpha = 52.3\text{kg/m}^2$, $\beta =$

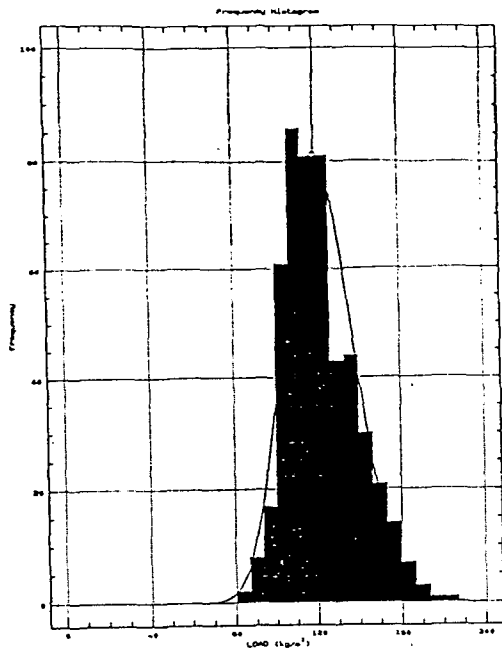
0.37kg/m² 인 감마분포와 평균 140.1kg/m², 표준편차 19.5kg/m²인 정규분포와 일치하고, 보는 $\alpha = 57.3\text{kg/m}^2$, $\beta = 0.46\text{kg/m}^2$ 인 감마분포와 평균 124.9kg/m², 표준편차 16.4kg/m²인 정규분포와 일치하며, 기둥은 $\alpha = 64.6\text{kg/m}^2$, $\beta = 0.57\text{kg/m}^2$ 인 감마분포와 평균 113.6kg/m², 표준편차 14.2kg/m²인 정규분포와 일치하는 것으로 분석되었다.

표 4. CASE별 모의실험에 의한 교실의 각 부재별 등가등분포 하중
(단위:kg/m²)

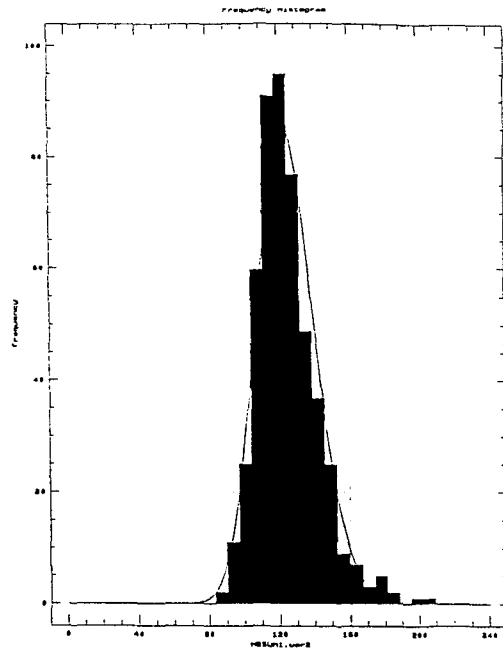
학교유형		CASE 별						전체
		CASE1-1	CASE1-2	CASE2-1	CASE2-2	CASE 3	CASE 4	
국민 학교	슬래브	평균:112.6 편차:10.8 최대값:139	평균:107.5 편차:12.6 최대값:136	평균:104.9 편차:11.9 최대값:132	평균:94.3 편차:10.4 최대값:129	평균:92.7 편차:9.2 최대값:119	평균:46.8 편차:6.1 최대값:68	평균:93.1 편차:24.2 최대값:139
	보	평균:98.7 편차:1.24 최대값:132	평균:98.9 편차:1.38 최대값:147	평균:91.5 편차:0.9 최대값:111	평균:87.0 편차:0.7 최대값:108	평균:85.5 편차:0.9 최대값:116	평균:41.8 편차:0.6 최대값:60	평균:83.8 편차:0.89 최대값:147
	기둥	평균:91.6 편차:1.1 최대값:119	평균:89.4 편차:0.8 최대값:118	평균:81.7 편차:0.86 최대값:111	평균:81.4 편차:0.85 최대값:110	평균:78.9 편차:0.8 최대값:104	평균:36.2 편차:0.48 최대값:47	평균:76.6 편차:0.8 최대값:119
중학 교	슬래브	평균:132.2 편차:15.6 최대값:169	평균:130.8 편차:17.4 최대값:180	평균:124.1 편차:12.3 최대값:157	평균:111.1 편차:10.9 최대값:154	평균:108.9 편차:10.0 최대값:147	평균:61.4 편차:9.7 최대값:101	평균:111.4 편차:27.4 최대값:180
	보	평균:116.2 편차:1.3 최대값:151	평균:117.4 편차:1.67 최대값:175	평균:109.5 편차:1.23 최대값:156	평균:103.8 편차:0.86 최대값:123	평균:102.2 편차:0.96 최대값:132	평균:54.0 편차:0.83 최대값:81	평균:100.0 편차:1.0 최대값:175
	기둥	평균:107.2 편차:1.21 최대값:138	평균:105.7 편차:1.1 최대값:142	평균:96.3 편차:0.93 최대값:125	평균:95.2 편차:0.91 최대값:122	평균:91.9 편차:0.95 최대값:119	평균:43.4 편차:0.73 최대값:63	평균:89.9 편차:0.97 최대값:142
고등 학교	슬래브	평균:154.8 편차:15.4 최대값:194	평균:147.5 편차:18.1 최대값:190	평균:143.2 편차:16.9 최대값:183	평균:127.4 편차:14.8 최대값:178	평균:124.8 편차:12.7 최대값:162	평균:68.5 편차:9.3 최대값:102	평균:127.7 편차:32.1 최대값:194
	보	평균:133.8 편차:1.8 최대값:183	평균:134.2 편차:1.9 최대값:203	평균:123.4 편차:1.2 최대값:151	평균:116.6 편차:1.0 최대값:146	평균:114.4 편차:1.2 최대값:145	평균:59.8 편차:0.94 최대값:92	평균:113.7 편차:1.18 최대값:203
	기둥	평균:123.4 편차:1.6 최대값:163	평균:120.2 편차:1.14 최대값:160	평균:109.0 편차:1.19 최대값:143	평균:108.2 편차:1.16 최대값:141	평균:104.6 편차:1.1 최대값:135	평균:49.8 편차:0.72 최대값:68	평균:102.5 편차:1.1 최대값:163

표5. 최적 확률분포 (단위:kg/m²)

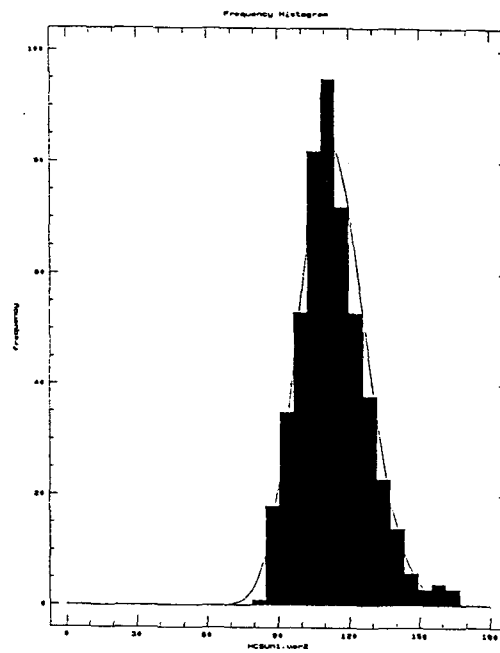
학교유형	부재	GAMMA	NORMAL
국민학교	슬래브	$\alpha : 59.3, \beta : 0.58$	평균 : 102.9, 표준편차:13.4
	보	$\alpha : 64.2, \beta : 0.69$	평균 : 92.8, 표준편차:11.5
	기둥	$\alpha : 72.3, \beta : 0.85$	평균 : 85.1, 표준편차:10.0
중 학교	슬래브	$\alpha : 55.4, \beta : 0.45$	평균 : 121.9, 표준편차:16.8
	보	$\alpha : 67.7, \beta : 0.61$	평균 : 110.7, 표준편차:13.3
	기둥	$\alpha : 72.1, \beta : 0.72$	평균 : 99.8, 표준편차:11.8
고등학교	슬래브	$\alpha : 52.3, \beta : 0.37$	평균 : 140.1, 표준편차:19.5
	보	$\alpha : 57.3, \beta : 0.46$	평균 : 124.9, 표준편차:16.4
	기둥	$\alpha : 64.6, \beta : 0.57$	평균 : 113.6, 표준편차:14.2



(a)슬래브의 등가등분포 하중분포도



(b)보의 등가등분포 하중분포도



(c)기둥의 등가등분포 하중분포도

그림 3. 고등학교 교실의 등가등분포 하중의 분포도

3-3-3. 사용기간의 최대 적재하중분석

앞절의 분석 자료는 사용기간중에 발생하는 물품과 체중에 의한 적재하중의 효과를 분석한 등가등분포 하중의 확률론적 특성이다. 그러나 건축물은 앞으로 예정된 시간동안 발생할 수 있는 적재하중의 효과에 대해서 안정되어야 한다. 이러한 개념에서 앞으로 50년간 발생할 수 있는 최대적재하중을 아래의 (식1)을 이용하여 구하면 (표 6)과 같다.

$$F_{SMAX}(X) = EXP(-\lambda_s T(1-F_s(X))) \quad \text{----- (식 1)}$$

λ_s : 평균발생빈도

T : 건축물의 예상사용기간

표6. 적재하중 사용기간 최대값

(단위 : kg/m²)

학교유형	부재명	평균	표준 편차	최대값	GAMMA			NORMAL		
					90%	95%	99%	90%	95%	99%
국민학교	슬래브	93.1	24.2	139	136	140	146	134	137	142
	보	83.8	0.9	147	121	125	130	119	122	126
	기둥	76.6	0.8	119	110	112	117	108	110	114
중 학교	슬래브	111.4	27.4	180	163	167	175	160	164	170
	보	100.0	1.0	175	143	147	153	141	144	149
	기둥	89.9	0.97	142	129	132	137	127	129	134
고등학교	슬래브	127.7	32.4	206	188	193	202	185	189	196
	보	113.7	1.18	203	166	170	178	163	166	172
	기둥	102.5	1.1	163	149	152	159	146	149	154

*50년기준(발생빈도 0.2)

(표 4)에서 보면 고등학교 슬래브의 최대값 194kg/m² 은 감마분포 95%와 정규분포 99% 수준과 비슷하고, 보와 기둥은 감마분포의 99% 수준을 약간 초과하고 있는 것으로 분석되었다. 즉, 교실 슬래브의 최대 등가등분포 하중은 정규분포로서 결정하기에는 불안정하고, 감마분포의 95% 수준으로 결정하기도 불안정한 것으로 사료된다.

따라서 건축물의 예측사용기간을 기준으로, 학교유형별 교실의 각부재에 작용하는 적재하중은 감마분포의 99%로 보는 것이 타당하다고 보아진다.

4. 결론

학교교실의 적정 적재하중을 구하기 위한 연구로서, 교실 각부재에 작용하는 적재하중의 확률론적 특성과, 적합한 적재하중을 모의실험 기법을 통하여 분석한 결과 다음과 같다.

1) 교실에 작용하는 체중과 물품 무게와 같은 기초적인 데이터를 실측하고, 모델화하여 시간적 영향 및 집중효과를 고려한 적재하중을 구할 수 있는 모델을 개발하였다.

2) 교실에 작용하는 집중하중에 의한 하중효과는 창가에 집중하는 것보다는 문에 집중하므로써 발생하는 하중효과가 큰 것으로 분석되었다.

3) 교실 슬래브, 보, 및 기둥의 적재하중은 이론 분포인 감마분포, 정규분포와 일치하는 것으로 나타났다.

4) 학교유형별, 교실의 부재별 적재하중을 보면, 슬래브는 국민학교 150 kg/m², 중학교 180 kg/m², 고등학교 200 kg/m² 정도이고, 보는 국민학교 130 kg/m², 중학교 150 kg/m², 고등학교 180 kg/m²정도이며, 기둥은 국민학교 120 kg/m², 중학교 140 kg/m², 고등학교 160 kg/m²정도인 것으로 분석되었다.

참 고 문 헌

1. 건설부, 건축법 및 건축법 시행령, 1994
2. 문교부, 문교통계연보, 1986 - 1991
3. 일본건축학회, 건축물하중지침 동해설, 1981
4. 도영주, 공동주택의 적재하중에 대한 조사 연구, 부산대학교 공과대학 연구보고 제 27집, 1984. 6
5. 강문택, 학교건축의 적재하중 산정모델에 관한 확률론적 연구, 부산대 산업대학원 석사논문, 1992. 8
6. 박병용, 건축구조물의 적재하중에 대한 연구, 고려대학교 이공논문집, 제23집, 1983
7. 김상호 외3, 건축물의 적재하중조사 및 확률적 모델 개발, 대한건축학회 논문집, 제8권 제1호, 1988. 4
8. 김상호 외2, 등가등분포 적재하중의 확률론적 분석, 전산구조공학회, 제2권 2호, 1986. 6
9. 정병열, 등가등분포하중에 의한 학교교실 적재하중 추정, 전남대학교 대학원 박사 논문, 1991. 8
10. Raid, S.G, Random Response to Stochastic Floor Loading, Structural Safety, Vol 2, NO.2, Oct, 1984
11. Rackwitz. R, and Fiessler. B, Structural Reliability under Combined Random Load Sequences, Computers and Structures, Vol 9, 1978