

수화열 계측 및 파이프쿨링 시공 사례

Field Measurement of Hydration Heat
And Field Application of Pipe Cooling System

최 계 식* 양 주 경* 최 영 돈* 최 고 일**
Choi, Kei Sik Yang, Joo Kyoung Choi, Yung Don Choi, Ko Il

ABSTRACT

Recently, the design and construction of massive concrete structures are increased. But, the temperature rise within a large concrete mass makes the construction of massive concrete structures be very difficult. Therefore, in Seohae Grand Bridge Project, the field measurement of hydration heat for the massive concrete footings(11×22×4m) was carried out.

It was shown to be possible to construct the massive concrete footing successfully by application of pipe cooling system. And the measurement results showed that standard code for concrete practice was very conservative.

1. 서론

콘크리트 구조물의 대형화 및 콘크리트의 고강도화 추세에 따라 수화열에 대한 관심이 점차 증가하고 있다. 수화열이란 시멘트 및 골재에 물을 혼합하였을 때, 경화과정에서 콘크리트 내부에서 진행되는 화학적 반응으로 발생하는 온도를 말한다. 두께가 작을 뿐만 아니라 외기에 접하는 면이 많은 구조물에서는 내부의 온도가 외부의 영향을 신속히 받아 수화열로 인한 문제가 발생되지 않는다. 그러나, 부재의 두께가 1-2m 정도의 매스콘크리트 부재에서는 방출되는 열량에 비해 수화열에 의한 발열량이 크기 때문에 부재 내부의 온도가 상당히 상승하게 되고, 부재의 내부와 외부는 큰 온도차를 보이게 된다. 그리고, 온도가 하강될 때 이러한 부재에서는 외부구속 또는 내부구속에

의해 심각한 균열이 발생하게 되어 구조물의 내하력 및 내구성에 심각한 손상을 가져올 수 있다. 따라서, 매스콘크리트의 부재를 시공할 때는 반드시 수화열을 고려하여야 한다.

현재 국내에서는 수화열을 고려한 매스콘크리트 부재의 시공이 제대로 이루어지지 않고 있는 실정이며, 실험결과 및 현장 계측결과도 부족한 실정이다. 따라서, 본 연구는 수화열을 고려한 시공을 위해 실측한 계측결과를 정리한 것으로서, 앞으로 수화열을 고려한 시공에 조금이나마 도움이 되었으면 한다.

2. 공사 개요

서해대교는 서해안 고속도로 노선중 아산항을 횡단하는 구간에 건설되는 국내 최대규모의 교량으로서 국토의 균형발전에 지대한 역할을 할 것으로 기대된다. 교량형식

* 대림산업(주)

** 한국도로공사

은 사장교(중앙지간 470m, 총연장 990m)와 콘크리트 박스교로 이루어져 있으며, 총연장은 7310m이고 폭원은 31.41m로 왕복 6차선이다. 서해대교 공사에서는 부재두께 1m 이상인 구조물에 대해서는 파이프 쿨링을 실시하도록 명시되어 있다. 이에 따라 서해대교 구조물중 콘크리트 박스거더 연속교 육상부 직접기초(11×22×4m)에서 수화열을 계측하였다. 계측은 첫째로, 타설두께에 따른 변화를 보기 위해 Pier 23번에서 1회 타설두께를 0.9m와 3.1m로 하여 실시하였으며, 둘째로 파이프쿨링의 효과를 보기 위해 Pier 24번에서 타설두께를 2m로 하고 파이프쿨링(파이프의 수직 및 수평간격은 1.2m)을 하여 실시하였다.

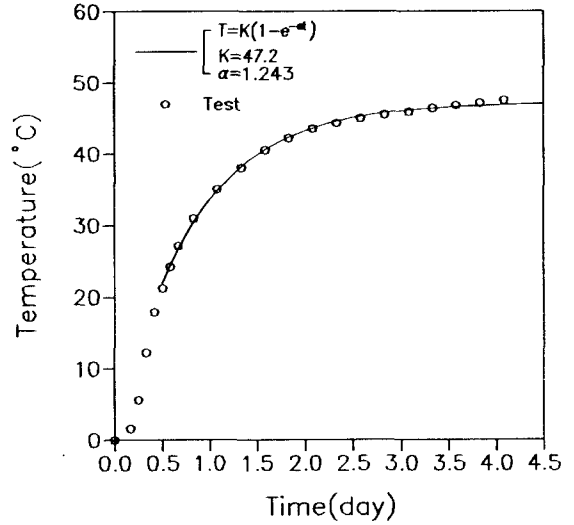


그림 1 단열온도상승 시험결과

3. 재료 및 재료시험 결과

시멘트는 보통포틀랜드시멘트(Type I)를 사용하였으며, 잔골재는 평택군 오성면 진위천의 강모래(조립율 2.9)를 사용하였고, 굵은 골재는 안성군 대덕면 소내리의 쇄석(조립율 6.68, 최대골재크기 25mm)을 사용하였다. 콘크리트 박스로 이루어진 연속교의 기초에 사용한 콘크리트는 설계기준강도 240kg/cm^2 로 사용 배합은 표 1과 같다.

표 1 배합비

단위중량(kg/m^3)				혼화제 (%)	슬럼프 (cm)
시멘트	물	잔골재	굵은골재		
363	189	737	990	0.04	8

사용된 콘크리트의 단열온도상승 시험결과는 그림 1과 같다. 그림 1에서 회귀분석결과는 초기의 수화휴지기를 고려하여 단열온도상승의 수화열 측정결과중 12시간 이후의 시험치만을 사용하여 회귀분석을 실시하여 구한 것이다. 회귀분석결과, $K=47.2$ 으로 $\alpha=1.243$ 으로 나타났다.

타설에 사용된 콘크리트의 재령에 따른 압축강도 및 탄성계수 시험결과는 표 2에 나타난 바와 같다.

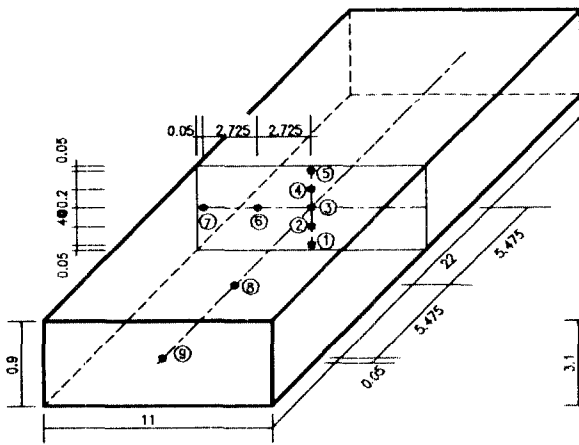
표 2 재료시험결과

재령	압축강도 (kg/cm^2)	탄성계수 ($\times 10^5 \text{ kg/cm}^2$)
3일	109	1.53
7일	151	1.84
14일	197	2.00
28일	248	2.32

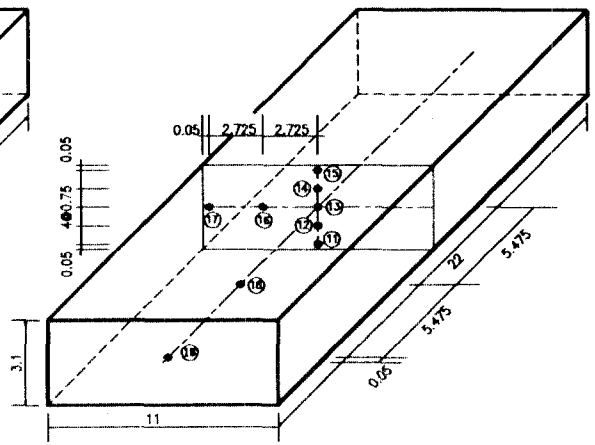
4. 계 측

4.1 Pier 23

본 기초(Pier 23)에서는 타설두께에 따른 변화를 보기 위해 1회 타설두께를 0.9m와 3.1m로 하여 계측을 실시하였다. 1차타설(0.9m)의 시기는 1994년 4월 9일이며, 2차타설(3.1m)의 시기는 1994년 4월 21일이었다. 2차타설 시기를 1차타설 후 12일 이후로 한 이유는 1차타설 콘크리트가 어느 정도 안정기에 도달하여 2차타설 콘크리트에 영향을 미치지 않도록 하기 위함이다. 센서위치는 수직방향 및 횡방향의 온도분포를 파악하기 위하여 그림 2와 같이 계획하였으며, 계측결과는 그림 3과 그림 4에 나타난 바와 같다. 그림 3은 기초의 수평방향으로의 온도분포를 나타내는데



(a) Lift Thickness ; 0.9m



(b) Lift Thickness ; 3.1m

그림 2 센서의 매설위치(Pier 23)

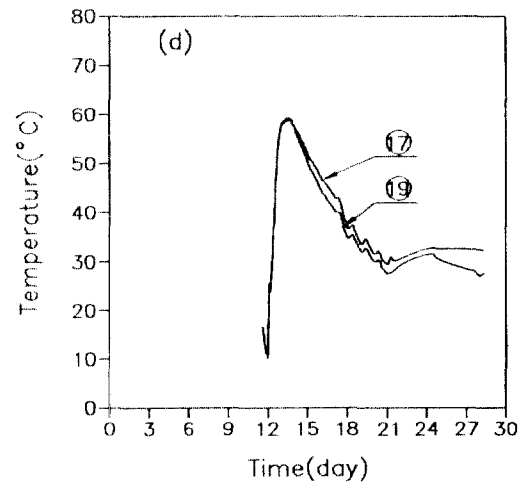
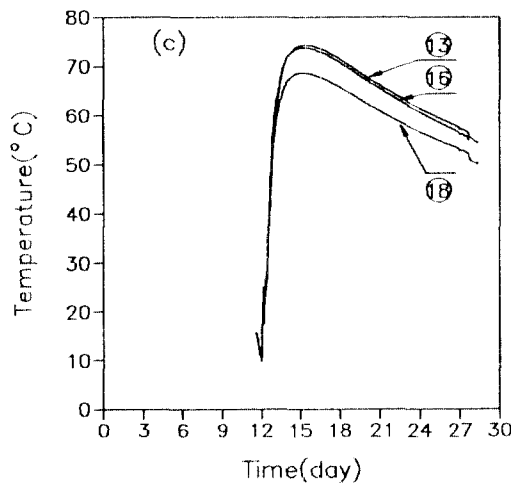
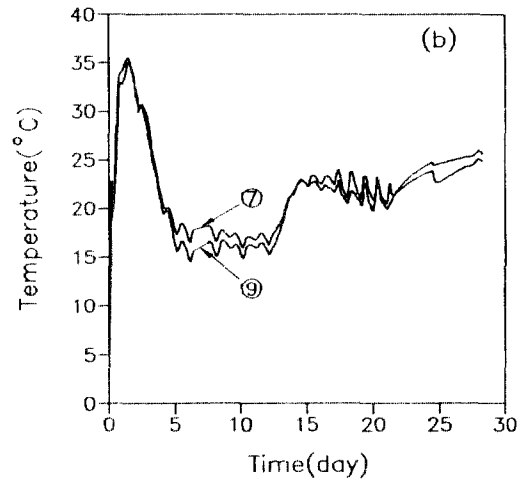
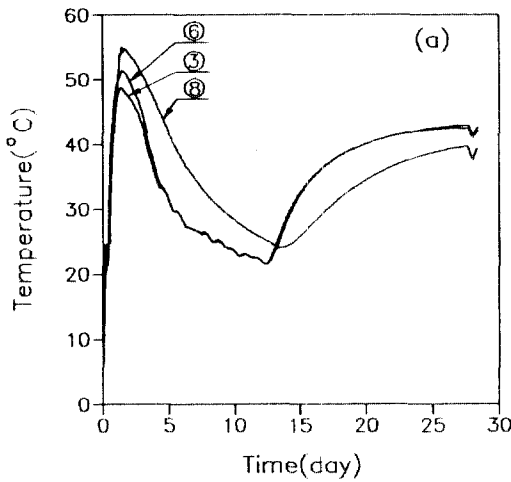


그림 3 수평방향으로의 온도변화(Pier 23)

센서의 위치에 따라 큰 변화가 없음을 알 수 있다. 그 이유는 이 구조물이 두께에 비해 가로, 세로의 크기가 상대적으로 커서 수평방향으로는 열의 이동이 작기 때문이다.

그림 4는 수직방향으로의 온도분포를 나타내고 있다. 그림 4(a)에서 1차타설(타설두께 0.9m) 후 12일 이후에 온도가 다시 상승하는 이유는 1차타설 후 12일 이후에 2차타설(타설두께 3.1m)이 이루어져 열이 발산하지 못하고 상부(2차타설)로부터 전달되어 왔기 때문이다. 이러한 온도 재상승은 1차타설의 표면에 가까울수록 더욱 두드러짐을 알 수 있다. 또한 1차타설과 2차타설의 표면부(표면으로부터 5cm)의 계측치는 대기온도의 영향을 받아 대기온도의 변화와 유사한 양상으로 계속적으로 변화하고 있으나 표면부에서 떨어진 위치에서는 대기의 영향을 크게 받지 않음을 알 수 있다.

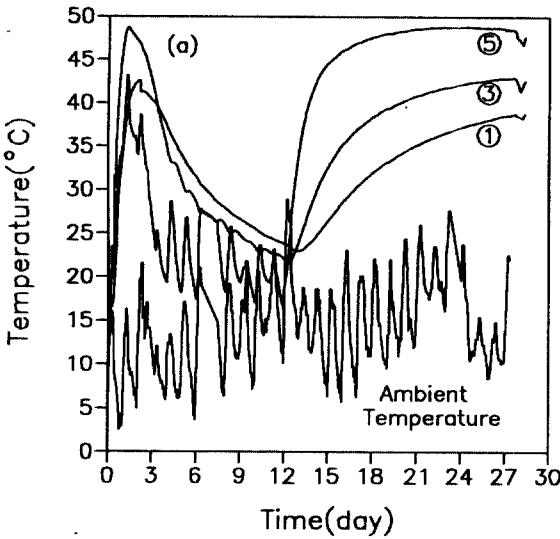


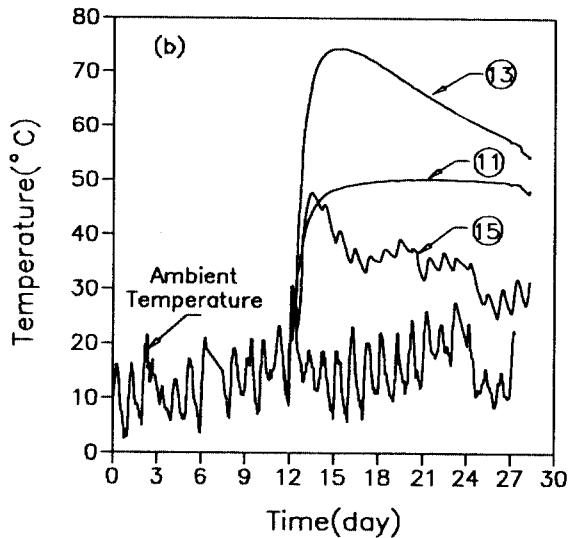
그림 4 수직방향으로의 온도분포(Pier 23)

콘크리트 표준시방서⁽¹⁾에서는 균열을 방지하기 위해서는 내외부의 온도차를 10°C 정도를 유지하도록 규정하고 있다. 계측에서는 1차타설 콘크리트의 중앙부(센서번호 ③)와 표면부(센서번호 ⑤)의 온도차가 6°C이고 2차타설 콘크리트의 중앙부(센서번호 ⑬)와 표면부(센서번호 ⑮)의 온도차가 35°C로 나타났다.

따라서 1차타설에서는 균열의 가능성이 작았으며 2차타설에서는 균열의 가능성이 크게 나타났다. 균열양상에 대한 관측결과, 1차타설에는 균열이 관측되지 않았으나 2차타설에서는 그림 5와 같이 균열이 분포하였으며, 발생한 균열은 에폭시를 주입하여 보강하였다.

4.2 Pier 24

본 기초(Pier 24)에서는 파이프쿨링의 효과를 보기 위해 타설두께 2m, 파이프의 수직 및 수평간격을 1.2m로 하여 계측을 실시하였다. 냉각수의 양은 16~20l/min, 입수되는 냉각수의 온도는 22.0~28.4°C로 유지되었으며, 계측위치는 그림 6과 같다. 파이프쿨링을 실시하지 않은 경우와 비교하기 위해 파이프쿨링을 실시하지 않은 경우의 온도분포는 한국과학기술원에서 개발된 프로그램⁽²⁾을 이용하여 예측하였다. 계산결과와 해석결과의 비교



는 그림 7과 같다. 표면부에서 해석치와 계측치가 다소 차이를 보이는 이유는 계측에 의한 표면부에서의 온도는 표면으로부터 5cm 떨어진 위치에서의 값이기 때문인 것으로 사료된다. 따라서, 실제로 표면에서의 온도는 해석치와 크게 차이를 보이지 않을 것으로 판단된다. 또한, 그림 7에서 중심부에서의 온도를 보면

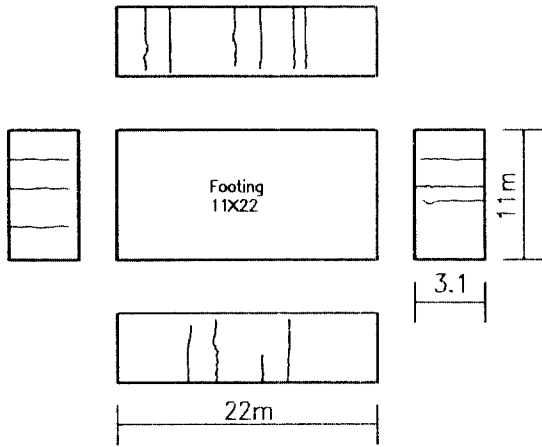


그림 5 균열발생 현황

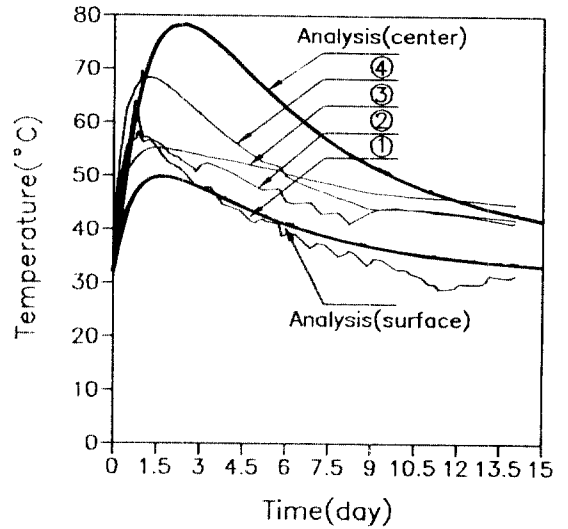


그림 7 계측결과 및 해석결과(파이프쿨링시)

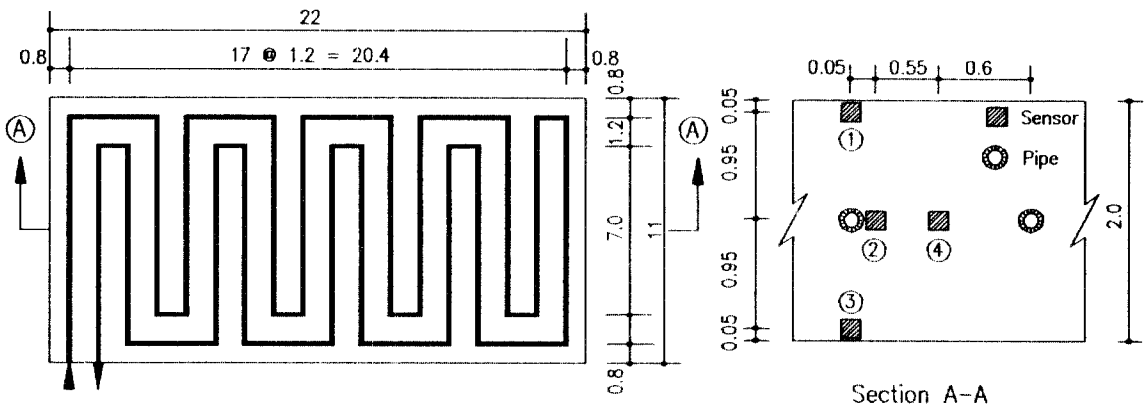


그림 6 파이프의 배근 및 센서위치

파이프쿨링에 의해 약 10℃의 온도상승 억제 효과를 보고 있음을 알 수 있으며, 최고온도에 도달하는 시간도 파이프쿨링에 의해 25일에서 13일로 감소됨을 알 수 있다. 최고온도 도달시에 계측에 의한 중앙부(센서번호 ④)와 표면부(센서번호 ①)의 온도차는 12℃ 정도이나 센서번호 ①의 위치는 표면으로부터 5cm 떨어져 있으므로 실제의 중앙부와 표면부 온도차는 더 클 것으로 사료된다. 그런데 콘크리트 표준시방서에 따르면 균열이 발생되어야 하나 본 기초에서는 균열을 관측되지 않았다.

따라서 콘크리트 시방서에서 규정하고 있는 온도차를 현재와 같은 기초구조물에 적용하기에는 그 값이 안전측으로 책정되어 있는 것으로 사료된다.

5. 결론

서해대교공사에서 콘크리트박스로 이루어진 연속교의 육상부 기초구조물(11×22×4m)에서 타설두께를 2m로 하고 파이프의 수직 및 수평간격을 1.2m로 하여 성공적으로 수화

열에 의한 균열을 억제할 수 있었다. 그런데 현재 국내에서는 수화열을 고려한 매스콘크리트의 시공이 제대로 이루어지지 않고 있는 바, 본 연구에서는 수화열을 고려한 매스콘크리트 시공을 위하여 현장에서 실측한 계측결과를 정리하고 분석기술하였다. 계측분석결과, 현재와 같은 기초구조물에서 콘크리트 시방서에서 규정하고 있는 내외부 온도차를 본 기초구조물에 적용하기에는 그 값이 매우 안전측으로 책정되어 있는 것으로 나타났다.

참고문헌

1. 건설부, “콘크리트 표준시방서”, 1988. 884pp.
2. 이종대, “크리이프를 고려한 매스콘크리트의 수화열에 대한 온도응력 해석”, 석사학위논문, 한국과학기술원, 1993. 57pp.