

부분공진형 고역률 승강압 컨버터

High power factor Buck-Boost converter with partial resonant circuit

서기영 권순걸 이현우 각동걸 배성식

경남대학교

Abstract

Rectifiers of power conversion system are widely used condenser at input to be cheap and to be simple construction. But this method is produced harmonics of pulse at peak value of input AC voltage.

The main circuit which make input current of a sinusoidal wave and improve power-factor is almost taken step-up converter. This paper is able to obtain high power-factor and efficiency because the input current is made sinusoidal wave in single phase alternating current(AC) source. Also the proposed converter is able to minimize switching loss by ZVCS(zero voltage switching and zero current switching).

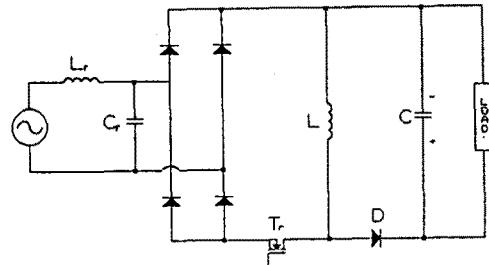


그림 1. 승강압 방식의 역률개선 회로

이것은 그림 2와 같이 0[V]에서 피크전압 까지 변화하는 입력전압에 대해서 스위치 Tr의 온 시간 폭을 일정하게 하여 스위치 Tr의 한 주기에 흐르는 전류의 평균치를 입력전압에 비례시키면 입력전류는 입력전압에 비례한 정현파로 된다.

1. 서론

전력변환 시스템의 정류회로의 대부분은 구성이 간단하고 저렴한 콘덴서 입력형이 사용되고 있다.

그러나 이러한 정류방식은 입력교류 전압의 피크 부근 밖에 전류가 흐르지 않기 때문에 입력파형은 펄스상의 고조파를 발생한다. 컨버터에서 입력전류를 정현파로 하고 역률을 개선하는 회로는 거의 승압형 컨버터를 주회로로 채용하고 있다. 본 논문은 단상 교류전원에 있어서 그 입력전류를 정현파상으로 하여 고역률을 얻을 수 있고, ZVCS(zero voltage switching and zero current switching)에 의한 스위칭 손실을 저감할 수 있는 부분공진형의 고주파 역률 승강압형 컨버터를 제안한다.

2. 고역률 승강압 컨버터

그림 1에 승강압 방식의 역률 개선형 회로를 나타낸다.

이 회로에서 입력전류를 정현파로 하기 위해서는 스위치 Tr의 스위칭 1주기에 흐르는 전류의 평균치를 교류의 입력전압에 비례시켜 제어를 하면된다.

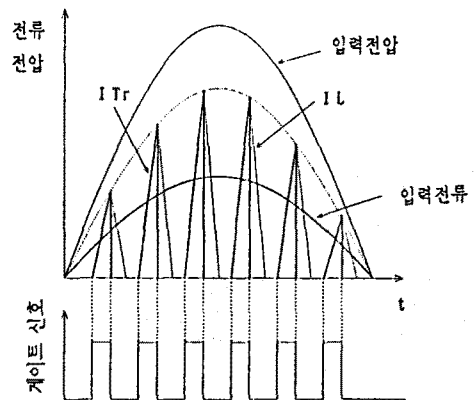


그림 2. 스위치 Tr의 제어에 의한 입력전압·전류 파형

3. 부분공진형 고역률 승강압 컨버터

그림 3에 제안하는 회로를 나타낸다. Tr은 주 스위치 소자이며, Tr의 ZVC를 이룩하기 위해서 Tc, Lc, Cc, Dr, Dc1, Dc2를 부여한다.

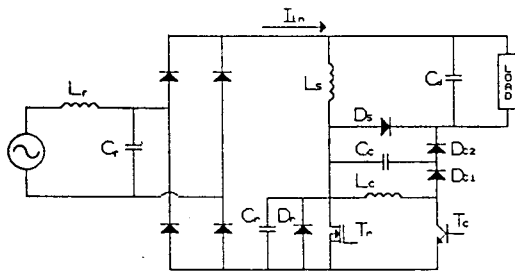


그림 3. 부분공진형 고역률 승강압 컨버터

L_r , C_r 는 T_r 의 스위칭에 의해서 발생하는 고주파 전류의 리플분을 저감해서 정현파 전류를 만들어 고역률을 실현하기 위한 필터이다.

그림 4는 그림 3의 주회로를 해석하기 위하여 8 모드의 회로들을 나타내며, 그 동작원리에 대해서 설명한다.

초기조건 상태로 C_r 에는 평할 콘덴서 전압 V_d 와 C_r 의 전압이 가해지고 있다고 하자.

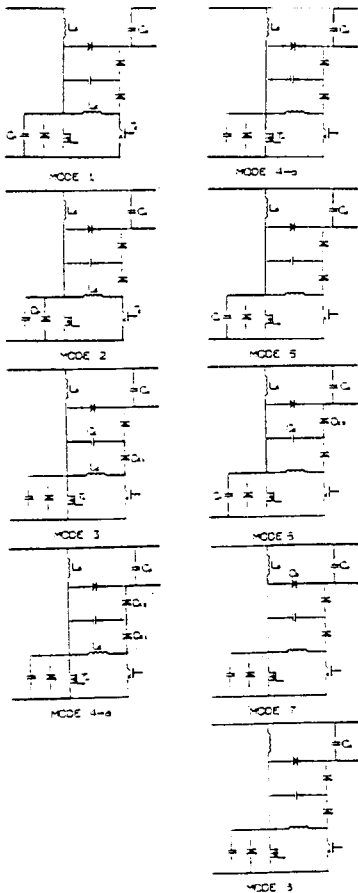


그림 4. 회로동작 모드

<모드 1> T_c 를 온하면 L_s , L_c 에는 전류가 흐르고 C_r 은 방전한다. C_r 의 전압이 영으로 되고 D_r 이 도통한다.

인덕터 전류 i_{Lc} 는 콘덴서 C_r 의 전압이 V_d 로 되도록 증가한다.

$$i_{Lc}(t) = I_{in} + \frac{V_d}{X_1} \sin \omega_1 t \quad (1)$$

$$e_{cr}(t) = (V_d + V_{Cr}) \cos \omega_1 t \quad (2)$$

여기서 X_1 , ω_1 는 다음 식으로 표현된다

$$X_1 = \sqrt{\frac{L_c}{C_r}} \quad \omega_1 = \frac{1}{\sqrt{L_c C_r}}$$

$i_{Lc}(t)$ 가 I_{in} 으로 될때, D_r 는 오프되고 이 모드는 끝난다.

<모드 2> L_c 의 전류는 T_c , D_r , L_c 를 순환한다. 이 시기에서 T_r 을 온한다. 이때 T_r 의 동작은 ZVS로 된다.

<모드 3> T_c 를 오프하면 L_c 의 전류는 C_c 를 충전하며 공진을 일으킨다. 이 모드에서의 i_{Lc} 는 다음 식으로 주어진다. 이때의 T_c 는 ZVS로 오프된다.

$$i_{Lc}(t) = \left(I_{in} + \frac{V_d}{X_1} \right) \cos \omega_2 t \quad (3)$$

$$e_{cc}(t) = X_2 \left(I_{in} + \frac{V_d}{X_1} \right) \sin \omega_2 t \quad (4)$$

여기서 X_2 , ω_2 는 다음 식으로 표현된다.

$$X_2 = \sqrt{\frac{L_c}{C_c}} \quad \omega_2 = \frac{1}{\sqrt{L_c C_c}}$$

<모드 4> C_c 의 전압이 $(V_d + C_r$ 의 전압)이상으로 되어 D_{c2} 가 온하고 L_c 의 전류가 영으로 될 때 까지 부하로 흐른다. L_c 의 전류가 영으로 되고 모드 4(b)로 된다.

이때의 i_{Lc} 는 다음의 식과 같이 직선적으로 감소한다.

$$i_{Lc} = \frac{1}{X_2} \sqrt{\left[X_2 \left(I_{in} + \frac{V_d}{X_1} \right) \right]^2 - V_d^2} - \frac{V_d}{L_c} t \quad (5)$$

만약 C_c 의 전압이 $(V_d + C_r$ 의 전압)으로 될 때 L_c 의 전류가 영으로 되는 경우는 모드 3에서 직접적으로 모드 4(b)로 된다.

<모드 5> T_r 을 오프하면 C_r 은 $(V_d + C_r$ 의 전압) - C_c 의 전압)으로 될 때 까지 충전한다. 만약 모드 4(b)에서 C_c 의 전압이 $(V_d + C_r$ 의 전압)으로 되면 모드 5는 없게 된다.

<모드 6> T_r 은 오프 상태이며 C_r 과 C_c 는 $(V_d + C_r$ 의 전압)을 가지며 C_r 은 충전되고 C_c 는 방전한다.

$$e_{cr} = \frac{I_{in}}{C_r} t \quad (6)$$

<모드 7> C_c 의 전압이 영으로 되며 C_r 의 전압이 $(V_d + C_r$ 의 전압)으로 되고 D_s 는 온하여 L_s 의 전류는 부하로 흐른다.

<모드 8> L_s 의 전류가 영으로 되고 D_s 는 오프한다.

그림 5는 각 부의 파형과 각 모드의 기간이 표시된다.

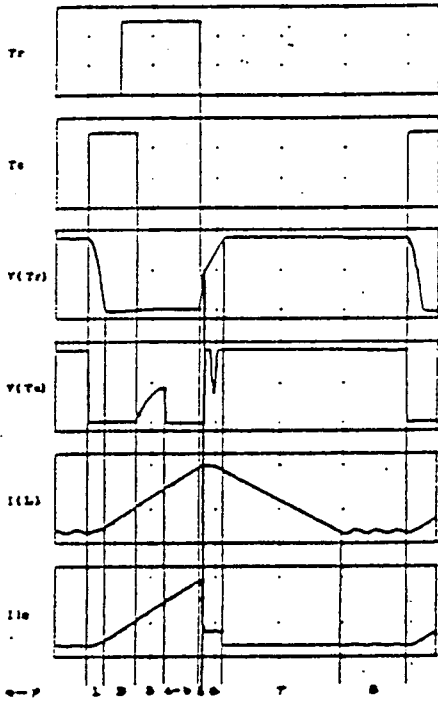


그림 5. 각 부의 동작파형

4. 결 론

고효율 컨버터에 부분공진을 적용한 회로를 제안하여 각 동작 모드에 대해서 설명하였다. 또한 시뮬레이션 결과에서 스위치 T_r 과 T_c 는 ZVS, ZCS 동작이 실현되는 것을 밝혔다.

참 고 문 헌

- (1) H. Irie, "Resonant Switches in Common Equivalent Circuit of DC/DC Converter", IPEC-Tokyo (1990)
- (2) 岩崎武司, 關根正興, "力率改善型スイッチング電源", オリジナルテクニカルジャーナル, No. 54, p27-32 (1991)
- (3) F. C. Lee, "High-Frequency Quasi-Resonant Converter Technologies", Proc. IEEE, 76, 377 (1988)
- (4) B. K. Bose, "Recent Advances in Power Electronics", IEEE, Trans, PE-7, NO-1, P2 (1990)
- (5) 高橋康夫, 友國泰治, "高力率48V50Aスイッチング電源ユニット", 湯淺時報, No. 68, p. 47-53 (1990)
- (6) 彩浦利之, "高周波スイッチング電源の小形化技術 -高周波化の観点から-", 電気學會雜誌, 112巻1號, p. 43-47 (1992)