

## HRECG에 의한 Late Potential의 검출에 관한 예비연구

우 응제, 박승훈

건국대학교 의과대학 의학공학과

## Preliminary Study on the Detection of Late Potentials using High-Resolution Electrocardiography

Eung Je Woo, Seung-Hun Park

Department of Biomedical Engineering, College of Medicine, Kon Kuk University

## ABSTRACT

We have done a preliminary study on the detection of ventricular late potentials using high-resolution electrocardiography. We designed a battery powered low-noise ECG amplifier. We used the XYZ lead system and the amplifier provides 3 channels of X, Y, and Z signals with a conventional gain and another 3 channels of the amplitude-limited X, Y, and Z signals with high-gain. 12-bit data acquisition system interfaces the amplifiers to a personal computer for further signal analysis. Beat alignment algorithm was implemented on the low-gain signals to synchronize the signal averaging of the high-gain amplitude-limited signals. We suggest the use of the weighted vector sum of X', Y', and Z' signals based on the SNR of each channel. We speculate that this new method will increase the accuracy of the LP detector at the expense of more complicated hardware.

그림 1에 보인 바와 같은 LP는 QRS의 종단에서 발견되며, 그 크기가 1~40  $\mu\text{V}$ 이고, 25~250 Hz의 비교적 높은 주파수 성분을 가지는 신호이다. 이러한 LP의 검출을 위하여 singal-averaging 기법이 가장 많이 사용되고 있으며, 최근에는 beat-to-beat LP 검출이 시도되고 있다. LP의 임상적 중요성이 점차 인식되면서, 최근에는 측정장치 및 신호처리 방법에 대한 표준이 마련되었다 [2]. 그러나 이 표준은 HRECG의 전부분을 모두 표준화하지는 못하였고, 이는 이 분야에서의 더욱 많은 연구가 필요하다는 점을 시사하고 있다.

본 논문에서는 HRECG의 가장 유망한 응용 분야인 LP의 검출에 이용하기 위하여, HRECG의 기본적인 하드웨어 장치를 설계하였고, 신호처리 알고리즘을 개발하기 위한 소프트웨어 tool을 고안하였다. 이미 표준화된 부분에 대해서는 그 표준을 따랐으며, 그 이외의 부분은 가변 가능하게 되도록 하였다.

## Late Potential의 기전

## 서론

통상의 심전도 측정기 보다 넓은 주파수 대역을 가지며 수  $\mu\text{V}$ 의 미세 신호까지 측정하는 HRECG는 최근에 그 임상적 이용이 증가하고 있다 [1, 3]. 그 예로는 ventricular late potentials (LP)의 검출, mid-QRS에서의 고주파 신호 검출, 고주파의 심방 신호 검출 등이 있다. 그중에서도, LP의 검출은 심실빈맥의 예측 가능성을 제공하고 있어서 가장 중요시되고 있다 [2, 5].

심근경색 발병 후, 회복 중인 환자들 중에서 심실 빈맥과 같은 부정맥으로 인한 급사의 위험성이 있는 환자를 분별하는 방법으로서 LP의 검출이 제안되었고, 현재 몇몇 해석심전계는 이러한 기능을 제공하고 있다. 지금까지의 임상시험 결과를 요약하면, 지속적인 심실빈맥을 나타내는 환자의 60~70%의 경우에서 LP가 검출되고 있으며, 반면에 정상인 경우에는 0~7%의 경우만이 LP가 검출되었다고 보고되었다 [2].

심근 경색은 심근 전체에 걸쳐 나타나기 보다는 부분적으로 발생하는 경우가 많다. 이 경우에 부분적인 정상 심근은 나름대로 전기전도를 일으키며, 이러한 전기전도는 건강한 심장에서의 전기전도에 비하여 지연되어 나타난다. 따라서, 부분적인 심근 경색은 심근에서의 전기전도 시간을 지연시키고 전도속도를 느리게하는 결과를 초래한다. 이것을 인체 표면에서 측정할 것이 LP이다 [2].

그러나 LP의 기전에 대해서는 아직 완전히 밝혀지지 않고 있으며, 신경계통 등 기타의 요인들을 고려하는 여러가지 연구가 진행되고 있는 상황이다. 어쨌든 LP의 검출이 가지는 임상적 의의에 대해서는 그 중요성에 대한 인식이 확립되어 있는 상태이고, HRECG에 의한 LP의 검출과 그에 따른 여러가지의 임상시험이 활발히 진행되고 있다.

### HRECG 측정을 위한 하드웨어

#### 아날로그 모듈

LP의 검출을 위하여 그림 2와 같은 구조를 가지는 저잡음의 증폭기를 구성하였으며, 그 사양은 다음과 같다.

1. XYZ lead system
2. 입력저항 > 10 M $\Omega$
3. CMRR > 120 dB at 60 Hz
4. 대역폭 : 0.5 ~ 250 Hz
5. 정밀 amplitude-limiter
6. 전압이득
  - X, Y, Z :  $10^3 \sim 5 \times 10^4$
  - X', Y', Z' :  $10^4 \sim 5 \times 10^5$ , MDAC에 의한 이득 제어
7. 전원 : 9 V battery
8. Optocoupler : 0 ~ 500 Hz

60 Hz notch filter를 사용하지 않고, 대신에 증폭기의 CMRR과 입력저항을 극대화하고 전극과 피부사이의 접촉 저항을 최소화하며 오픈다리 구동회로를 사용하여 60 Hz 전원잡음을 최소화하였다.

LP의 검출에 있어서 근본적인 어려움은, 크기가 수  $\mu$ V 정도이고 폭이 수십 ms로 짧은 신호인 LP가 1~2 mV 크기의 신호 (QRS complex) 직후에 발생한다는 점에 있다. 본 논문에서는 증폭기의 설계에 있어서, 통상의 HRECG 측정용 증폭기 (X, Y, Z 신호 출력)와 동시에 X, Y, Z 신호를 정밀 limiter에 통과시켜서 QRS complex 등의 큰 신호 성분을 제거한 뒤, 2차 증폭하여 미세신호들을 따로 출력하도록 하였다 (X', Y', Z' 신호). 따라서 X', Y', Z' 신호는 영전위 부근의 미세신호들만을 크게 증폭시킨 신호이다.

#### 데이터수집장치

그림 3은 본 논문에서 개발한 실시간 생체신호 수집용 데이터 수집장치의 구성도이며, 이 장치의 사양은 다음과 같다.

1. 컴퓨터
  - PC386DX, 40 MHz
  - 16-bit AT slot 형 interface card
2. 8096 microcontroller
  - 6개의 아날로그 모듈제어
  - 데이터 수집 장치용 timing 신호 제어
  - 각종 I/O (DIO, PWM, 8096 내장 ADC 등)
3. ADC
  - 12 bit, 16 채널
  - 표본화 주파수 : 1 Hz ~ 50 kHz 가변 가능
4. Shared RAM
  - ADC, PC, 8096 microcontroller의 시분할 access
  - 신호의 전달
  - 명령 및 상태의 전달

이 장치를 이용하여 본 논문에서는, 6 채널의 출력신호를 채널 당 2000 sample/s의 표본화 주파수로 AD변환하여

PC에 입력시키도록 하였다. 수집된 data는 file로 저장하여, 각 6 channel 신호의 display 및 averaging 등의 신호처리를 추후에 수행할 수 있도록 하였다. 이 장치는 본 논문에서 사용한 것 이외에도 실시간 신호의 수집이 필요한 다른 경우에도 사용이 가능하다.

### LP 검출을 위한 소프트웨어

PC를 이용하여 수집, 저장된 신호는 SPARC workstation으로 전송하여 건국대학교 의공학학과에서 개발한 생체신호처리용 소프트웨어 tool인 TDAT를 이용하여 해석하였다.

그림 4에 보인 바와 같이 TDAT는 신호의 도시, 측정, 확대 등의 기본 기능과 디지털 필터링, spectral analysis 등 여러가지 신호처리 알고리즘을 시도해 볼 수 있는 다양한 기능을 가지고 있다.

LP의 검출을 위하여는 signal averaging이 가장 많이 사용되고 있으며, 통상 200 ~ 300 번의 averaging을 수행하여 잡음의 크기를 0.25 ~ 1  $\mu$ V의 수준으로 감쇄시키는 것이 필요하다. 그러나 각 beat의 alignment가 매우 어려운 문제로 제기되고 있으며, alignment 상의 오차는 결국 지역통과 필터의 효과를 가져와서 LP 검출의 부정확성을 초래하는 중요한 사항으로 지적되고 있다 [4]. 따라서 연속적인 beat들을 최적으로 align하는 알고리즘의 고안에 많은 연구가 이루어지고 있다.

본 논문에서는 위와같은 통상의 signal averaging에 의한 LP 검출 방법 이외에, 본 논문에서 제안한 측정장치의 특성을 살려서 LP를 검출하는 알고리즘을 고안하고 있다. 그 방법으로는 그림 5에 보인 바와 같이 QRS complex 이외 부분의 영전위 근처의 신호로부터 각 채널의 SNR을 연속적으로 계산하여, 그 정보를 이용하여 X', Y', Z' 각각에서 서로 다른 비중을 두고 벡터적 합을 구하는 것이 첫째 단계이다.

우선은 이렇게 합성한 신호로부터 averaging을 하지 않고 직접 LP를 검출하려고 하며, 필요시에는 이 신호를 averaging할 수도 있도록 한다. Averaging을 위하여는 현재까지 제안이 된 beat alignment 방법 중, double-level (DL) 법, normalized integral (NI) 법과 matched filtering (MF) 법 및 그들 간의 상호보완을 위한 이들 방법을 혼용하는 것을 시도하려 한다 [4].

### 결론

본 논문에서는 HRECG에 의한 LP의 검출을 위한 기초 연구의 결과를 보고하였다. 기본적인 측정장치의 구성을 완료하였고, TDAT를 이용하여 여러가지 LP 검출 알고리즘을 시도하고 있다.

본 논문에서는 통상의 HRECG 신호와 동시에 그 신호로부터 추출한 미세신호들만을 따로 증폭하는 2중의 증폭기를 제작하여, 통상의 HRECG 신호는 QRS 검출 및 전체 파형의 도시용으로 이용하고, LP는 고이득으로 증폭된 미세신호로부터 검출하는 방법을 제시하였다.

이러한 새로운 방법의 검증을 위하여, 정상인과 심근경색 발병 후의 환자로부터 HRECG 신호를 측정하고 LP 검출 알고리즘의 성능 평가를 수행할 예정이며, 모든 소프트웨어를 PC로 이전하여 임상시험을 할수있는 단일 시스템을 구성할 계획이다.

참고문헌

- [1] E. J. Berbari, and P. Lander, "The state of the art in high resolution electrocardiography," *14th Ann. Int. Conf. IEEE EMBS*, Vol. 14, pp. 488-9, 1992.
- [2] G. Breithardt, M. E. Cain, N. El-Sherif, N. C. Flowers, V. Hombach, M. Janse, M. B. Simson, and G. Steinbeck, "Standards for analysis of ventricular late potentials using high-resolution or signal-averaged electrocardiography," *Circulation*, Vol. 83, pp. 1481-6, 1991.
- [3] M. E. Cain, H. D. Ambos, J. Markham, B. D. Lindsay, and R. M. Arthur, "Diagnostic implication of spectral and temporal analysis of the entire cardiac cycle in patients with ventricular tachycardia," *Circulation*, Vol. 83, pp. 1637-48, 1991.
- [4] W. Craelius, M. Restivo, M. A. Assadi, and N. El-Sherif, "Criteria for optimal averaging of cardiac signals," *IEEE Trans. Biomed. Eng.*, Vol. 33, pp. 957-66, 1986.
- [5] B. R. S. Reddy, D. W. Christenson, G. I. Rowlandson, and C. Hammill, "High resolution ECG," *Med. Elec.*, April, pp. 60-73, 1992.

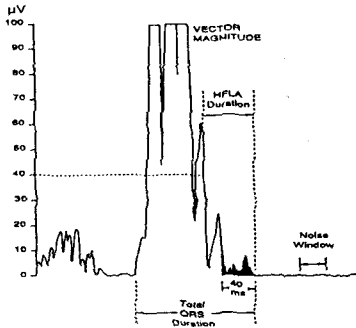


그림 1 전형적인 ventricular late potential [5]

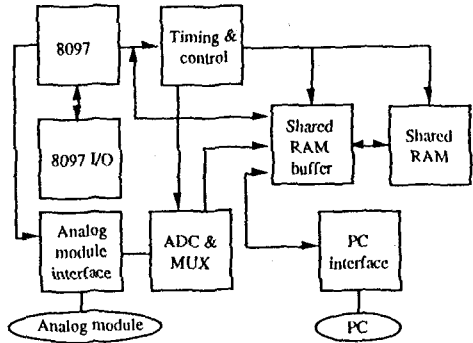


그림 3 HRECG 측정용 데이터 수집 장치의 구조

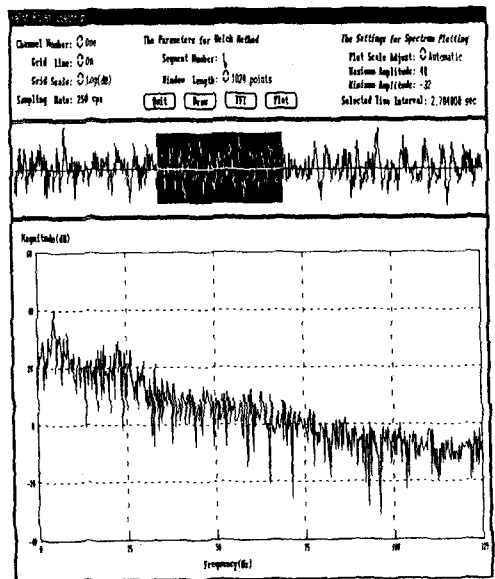


그림 4 TDAT

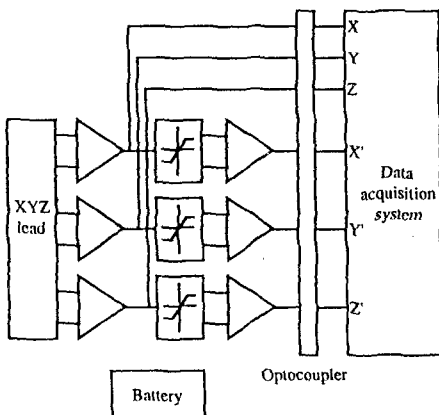


그림 2 HRECG 측정용 아날로그 모듈의 구조

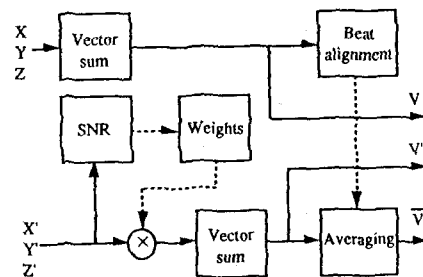


그림 5 새로운 LP 검출 알고리즘