

고정밀 밀링가공을 위한 공구처짐 보정시스템 개발 Development of a Tool Deflection Compensation System for Precision End-milling

최 종 근, 양 민 양
KAIST, 정밀공학과

Abstract

This paper presents development of a practical tool deflection compensation system in order to reduce the machining error by the tool deflection in the end-milling process.

The system is a tool adapter which includes 2-axis force sensor for detecting tool deflection and 2-axis tool tilting device for adjusting tool position through computer interface in on-line process.

In experiments, it is revealed that the force sensor applying parallel plate principle and strain gauge is proper to obtain dynamic process signal, and the tilting device using stepping motor and cam drive mechanism is suitable to have necessary action.

By the system and control algorithm, it is possible to get precise machining surface profile without excessive machining error and overcut generated due to increased cutting force in more productive machining condition.

1. 서 론

밀링가공 중 엔드밀링은 금형 및 항공기 산업의 발달과 더불어 기계가공 분야에서 매우 중요시 되고 있으며 최근에는 생산성 향상을 위해 종래 EDM을 적용했던 Pocket, Slot가공에도 폭넓게 적용되고 있다. 따라서 엔드밀 공정에 관한 많은 연구가 진행되고 있으며 특히 가공정도 향상을 위한 공구 및 공정개발에 적지 않은 노력이 기울여지고 있다.

밀링가공에 있어서 엔드밀의 처짐은 가공오차 발생의 주원인으로 작용하여 고정도 가공을 실현하려는 노력에 가장 직접적인 제약이 되고 있다. 가공중 공구처짐은 공구형상에 따른 강성의 부족과 이에 작용하는 절삭력에 의해 발생한다. 보다 높은 가공효율을 유지하며 공구처짐을 최소화 하기 위해서는 고강성 공구의 사용과 칩 부하를 줄이기 위한 높은 절삭속도의 적용이 요구된다고 할 수 있다. 그러나 엔드밀 가공은 부하 변동이 심한 공정이므로 WC, CBN, Ceramic 등과 같은 고정도 소재는 취성파손 우려가 커서 정삭 등의 제한된 영역에서

주로 사용되고, 또한 현재 가장 널리 사용중인 HSS공구의 경우에는 공구마멸의 과다로 어느 이상의 절삭속도에서는 사용되지 못하고 있다. 따라서 실제 엔드밀링 공정에서 가공효율은 공구재 마멸에 의한 절삭속도의 제한과 공구처짐 오차에 의한 이송속도의 제한으로 그 한계가 결정된다고 할 수 있다.

이를 극복하기 위한 대부분의 노력은 정확한 절삭력의 예측 또는 측정에 의한 공구이송속도의 조정으로 요구되는 가공정도를 유지하며 가공효율을 올리려는 데 집중되고 있으나, 이 역시 공구처짐오차에 의한 가공조건 제약은 피할 수 없는 실정이다.

따라서 본 연구에서는 이와 같은 공구처짐오차를 극복할 수 있는 새로운 방안으로서 공구처짐을 실시간 측정하고 이를 보상하는 공구변위를 줌으로서 오차발생을 억제할 수 있는 공구처짐 보정시스템을 개발하고자 하였다. 이는 공구처짐이 절삭효율 보다는 가공오차 유발 측면에서 억제 대상이 되고 있음에 근거한 것이라 할 수 있다.

본 공구치짐 보정시스템은 실용적인 절삭력 측정을 위해 공구홀다 내장용 2축 공구동력계와 가공중 공구위치를 미소제어할 수 있는 보정장치를 일체로 하는 공구어댑터를 제작하고 이를 컴퓨터에 연결하여 인프로세스 측정 및 제어가 가능하도록 시스템을 구성하였다.

2. 절삭력에 의한 공구치짐 오차

엔드밀링에서 절삭력은 주로 공구의 횡방향으로 작용하게 되고 공구는 그 형상에 따른 강성의 부족으로 매순간 치짐이 발생하게 된다. 실제 가공 중 치짐량은 절삭력의 크기 뿐만 아니라 작용점의 위치에 따라서 변동되며 특히 가공면에 남게 되는 가공오차는 공구치짐의 방향에도 밀접하게 관계된다. 따라서 주어진 가공조건에서 공구치짐에 의한 오차를 알고자 할 때 적지 않은 계산이 요구되며 이를 위해 몇몇 가공조건에서 가공에 의한 측정치를 근간으로 한 컴퓨터 시뮬레이션방법이 널리 이용되고 있다.

그림1은 주어진 가공조건에 따른 절삭력을 알기 위해 실행한 실험결과이며 비교적 중절삭에 해당하는 실험조건에서 공구의 Run-out, 편심 등에 의한 절삭날간의 절삭력 분균일이 매우 작게 나타남을 알 수 있다. 이는 절삭력에 의한 공구치짐의 변동으로 이들 불균형요소들이 거의 상쇄된다는 기존 연구결과와 일치한다고 할 수 있다. 그림2는 엔드밀의 절삭날 하나가 일정각 회전하면서 형성하는 가공면 형상을 모델에 의한 시뮬레이션으로 추정한 것이다. 주어진 가공조건에서 임의 절삭날은 일정값만큼 회전하는 동안 공구 축방향 절입깊이에 해당하는 가공면을 형성하게 되며, 가공면 위한점의 가공오차는 매순간 가공면에 수직인 절삭력에 의한 공구치짐에 의존하게 된다. 그러나 그림에서 절삭력과 가공오차가 정확히 비례하지 않음을 알 수 있는데 이는 앞서 지적한 대로 절삭력의 분포양상과 가공면 형상에 참여하는 미소 절삭날의 위치가 순간순간 변화하기 때문이다.

그림3은 횡방향 절입깊이 변화에 따른 가공오차로서 절입양에 따라 가공오차는 대체로 평행이동하는 경향을 나타내고 있으며, 이는 공구 또는 가공면의 위치 조절로서 가공오차를 크게 줄일 수 있음을 보여준다고 할 수 있다.

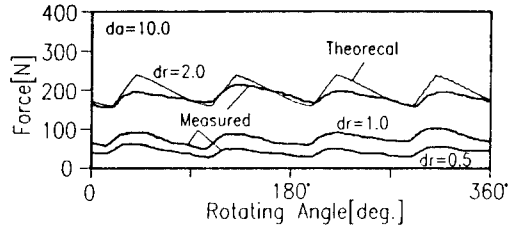


Fig.1 Cutting Force by Endmilling

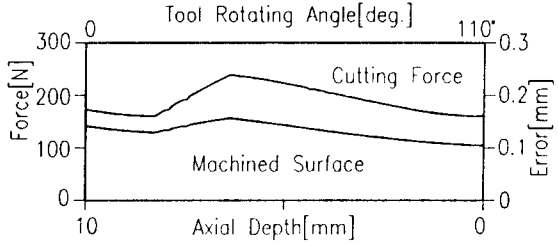


Fig.2 Theoretical Cutting Force and Machined Surface

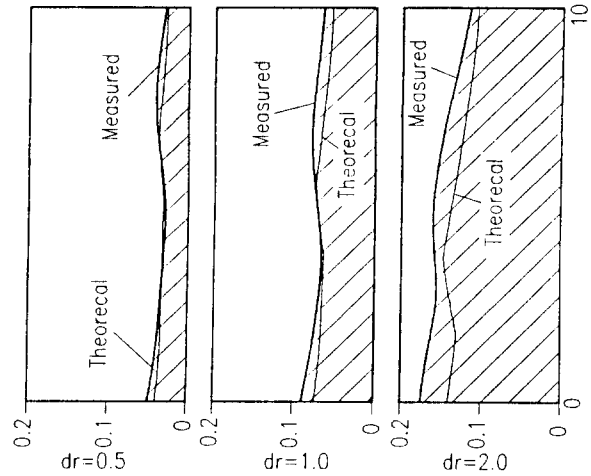


Fig.3 Machined Surface Profile

3. 공구치짐 보정시스템

3-1. 시스템 개요

앞절에서 살펴 본 바와 같이 엔드밀 공구의 치짐현상은 공구의 충분한 절삭능력에도 불구하고 통상의 가공조건에서 매우 큰 가공오차를 발생시킴을 알 수 있다.

본 연구에서는 공구의 절삭능력을 충분히 활용하면서 공구치짐오차를 최대한으로 억제하기 위

한 방안으로 그림4와 같은 구성을 갖는 공구치집 보정시스템을 개발하였다. 공구치집 보정시스템은 가공 중 공구치집을 실시간 측정하고 이에 의한 오차를 최소화하기 위하여 공구위치를 가공 중 보정할 수 있는 공구틸팅장치로서 본 시스템의 몇가지 특징을 나열하면 다음과 같다.

- 공구치집에 대한 실시간 대응으로 가공정밀도 향상
- 가공조건 완화에 따른 보다 효율적인 가공
- 독립제어 방식으로 CNC Controller 등과 Interface 불필요

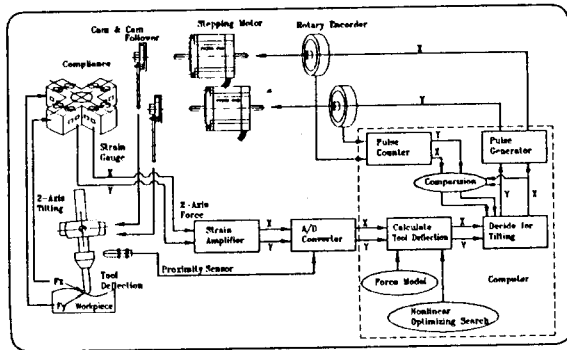


Fig.4 Systematic Diagram for 2-Axis Tiltting System

3-2. 2축 공구동력계 설계

그림5는 엔드밀의 횡방향으로 작용하는 질삭력을 측정하기 위해 고안된 플러뎀터 내장형 힘센서이다. 평행평판의 변형원리와 스트레인 게이지를 이용한 것으로서 2방향힘이 독립적으로 측정될 수 있는 구조이고 특히 플러뎀터를 중앙에 장착할 수 있게 되어 있어 실용성이 높은 형태이다.

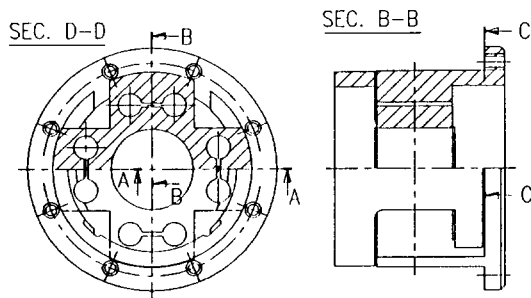


Fig.5 Force Compliance

3-3. 공구틸팅 메카니즘

그림6은 공구치집을 보정하기 위해 고안된 2축 틸팅기구의 개략도이며, 2개의 모터를 제어함으로써 가공중 미소공구이송을 줄 수 있게 되어 있다.

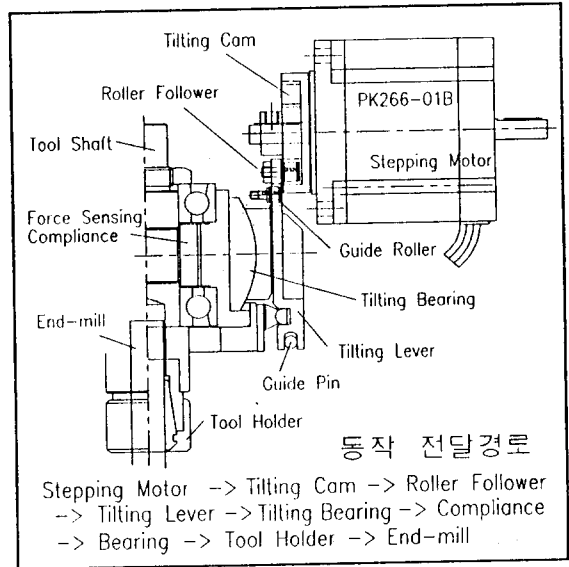


Fig.6 2-Axis Tiltting Mechanism

3-4. 시스템 제어

본 시스템을 제어하기 위한 Block diagram은 다음 그림7과 같다.

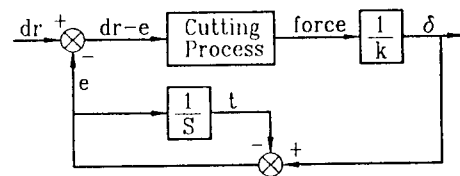


Fig.7 System Block Diagram

4. 실험 및 고찰

4-1. Force sensor calibration

설계, 제작된 Force sensor의 Calibration을 위해 Kistler Dynamometer를 이용하여 상대부하를 주고 동시에 출력된 값을 비교한 결과 그림8과 같았다. 실험에서 가한 힘의 방향과 나란한 일차측 출력은 양호한 선형관계를 나타내었고 힘의 방향과 수직인 2차측 출력은 거의 0

에 근접되었으며, 특히 축간의 간섭면에서 Kistler Dynamometer보다 우수하였다. 그림9는 2날 엔드밀가공 중 두 동력계로 동시에 측정된 결과이며 제작된 센서가 엔드밀링 중 절삭력 측정에 충분한 동적특성을 갖고 있음을 알 수 있다.

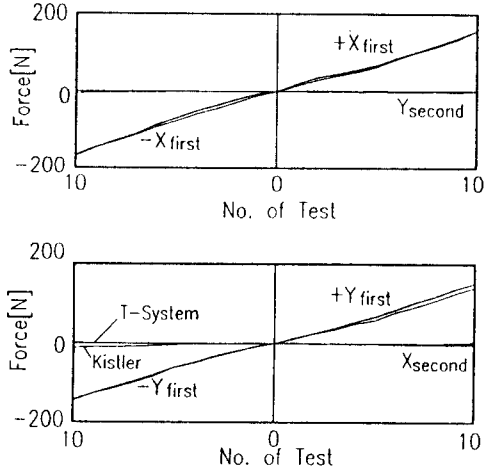


Fig.8 Static Calibration using Kistler Dynamometer

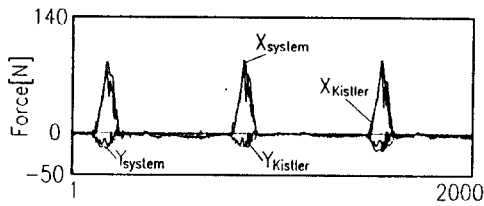


Fig.9 Comparison of the System and the Kistler Dynamometer

4-2. 공구치집 보정실험

실험에 적용한 공구 및 가공조건은 다음과 같다.

- 공구 : $\phi 6$ 4flute HSS
- 가공조건 : $V=600\text{rpm}$ Axial d.o.c.=10.0

그림10은 횡방향 절입깊이가 1.0mm로 일정하게 주어진 경우에 대하여 본 시스템을 적용하여 가공한 경우로서 절삭력의 측정과 이에 대응하는 공구보정동작이 적절히 이루어지고 있음을 보여준다. 그림11은 이 경우에 대한 Feed방향에 따른 표면정도 측정결과를 Tilting system을 사용하지 않을 경우와 비교한 것이

며, 시스템 적용시 선형성이 약간 부족하나 공구축방향 선형성에 비해 훨씬 작으므로 비교적 안정된 제어결과를 보여준다고 할 수 있다.

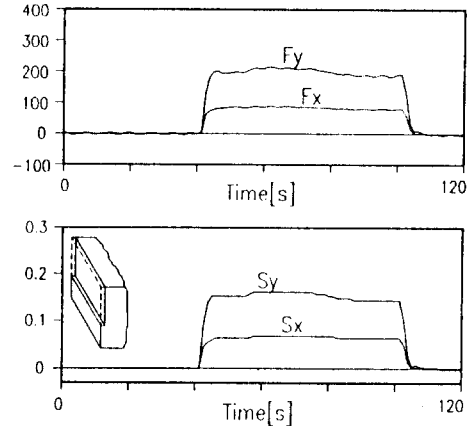


Fig.10 Machining using T-System

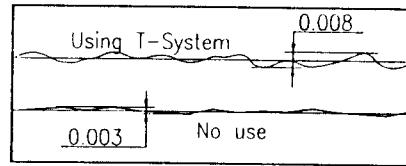


Fig.11 Comparison of Machined Surfaces in Feed Direction

그림12는 횡방향 절입깊이가 단계적으로 변화되는 경우로 이 경우 또한 시스템이 적절히 대응하고 있음을 보여준다. 그림13은 각각의 단계면에 대한 공구 축방향 표면측정 결과를 나타낸다. 그림에서 횡방향 절입깊이가 증가할 때 가공면 치집오차는 공구의 절삭력에 대응하는 보정동작으로 거의 변화가 없으며 단지 깊이방향의 오차정도가 커지는 경향이 있으나 그 양은 크지 않음을 알 수 있다. 이는 축방향 가공오차가 절삭력의 절대 크기보다는 절삭력 변동의 크기에 밀접한 관계가 있음을 보여주는 예라고 할 수 있다.

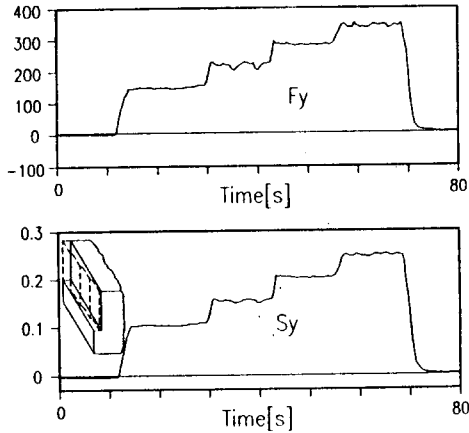


Fig.12 Machining using T-System

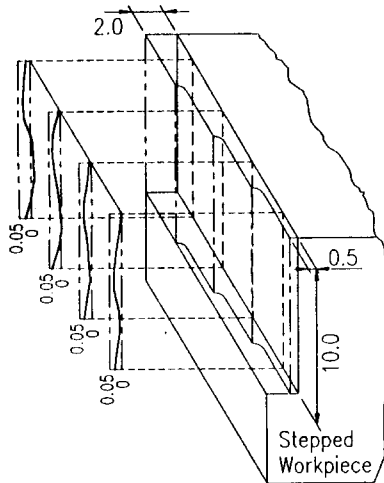


Fig.13 Machined Surface Profile by Tiling System

5. 결론

1. 엔드밀의 횡방향 절삭력을 측정하기 위해 설계 제작된 공구어댑터 내장형 2축 힘센서는 양호한 선형특성 및 간섭특성을 나타내었고 특히 실용화 관점에서 매우 유용하게 적용될 수 있음을 보여 주었다.
2. 절삭력 측정으로부터 공구치짐을 계산하고 이를 실시간 보정하는 본 시스템은 비교적 안정된 제어를 수행하였으며 보다 효율적인 가공조건에서 정밀가공을 할 수 있었다.

<참고문헌>

1. S. Y. Liang, S. A. Perry
"In-Process Compensation for Milling Cutter Runout via Chip Load Manipulation"
Journal of Engineering for Industry ASME, May 1994 1994, Vol. 116, pp153-160
2. Y. Hatamula, T. Nagao, M. Mitsuishi and H. Tanaka
"Development of a Force Controlled Automatic Grinding System for Actual NC Machining Centers"
Annals of the CIRP Vol. 38/1/1989, pp343-346
3. J. W. Sutherland, R. E. Devor
"An Improved Method for Cutting Force and Surface Error Prediction in Flexible End Milling Systems"
Journal of Engineering for Industry ASME, November 1986, Vol. 108, pp269-279
4. D. Montgomery, Y. Altintas
"Mechanism of Cutting Force and Surface Generation in Dynamic Milling"
Journal of Engineering for Industry ASME, May, 1991, Vol. 113, pp162-168
5. Yusuf Altintas
"Direct Adaptive Control of End Milling Process"
Int. Mach. Tools Manufact. Vol. 34 No. 4 pp461-472, 1994
6. G. Ricciardi, L. Borsati, Istituto R. T. M.
"Six Axis of Sensitivity Force Sensors for Robots"
Annals of the CIRP Vol. 42/1/1993, pp597-601
7. Yotaro Hatamura, Takaaki Nagao and Yuji Watanabe
"Development of a Tool-Holder Type Torque Sensor"
Proceedings of the 5th International Conference on Production Engineering Tokyo 1984, pp124-129