

우선도를 고려한 지역부하 차단에 관한 전문가시스템

윤용한*, 임성정, 한성호, 김재철
송실대학교 전기공학과

An Expert System on Local Load Shedding with Priority

Yong-Han Yoon*, Seong-Jeong Rim, Soung-Ho Han, Jae-Chul Kim
Department of Electrical Engineering, Soongsil University

Abstract

This paper presents an expert system that sheds loads considering priority in the localized SCADA power systems during an emergency states. The proposed algorithm uses neural networks to detect local load shedding location and heuristic rules to determine load shedding amounts.

The proposed expert system is demonstrated at one of the model system which incorporates two localized SCADA power system. It is operated under workstation.

1. 서론

전력수요의 증가로 계통은 복잡화되어 사고를 일으킬 수 있는 부분이 많아졌다. 따라서 계통의 어느 부분에서 사고가 발생하면 사고가 파급되지 않도록 빠른 시간내에 사고대처가 필요하게 되었다. 그러나 계통규모가 커짐에 따라 운용은 더욱 어려워지게 되었고, 현재 운전되고 있는 EMS시스템의 능력상 계통해석 업무를 관장하며 제어하기에는 한계에 이르렀다. 이와 같은 목적으로 등장한 제어방법이 지역급전 제어방식이다.

지역급전 제어방식은 EMS시스템을 중심으로 지역을 분할하여 각 지역급전소에서 계통해석 업무를 관리하는 방식이며, 향후 국내의 전력사업 관리는 여러 소지역으로 분할되어 운용될 전망이다. 따라서 지역급전 제어방식이 도입된 지역계통에서는 모든 정보를 SCADA시스템의 data acquisition 기능을 통하여 취득할 수 있으므로 현 계통의 제어방식은 수정 및 보완이 필요하다.

기존의 부하차단 알고리즘은 전력조류 분배이론과 경험적 규칙의 이용으로 모선단위의 극지적인 부하차단을 수행하였다. 그러나 지역급전 계통에서는 지역단위의 부하차단을 수행할 수 있어 기존의 방법은 정확성이 떨어지게 된다.[1-3]

따라서 본 연구에서는 SCADA시스템이 도입된 지역급전 계통의 부하차단 알고리즘을 제안하였다. 제안된 알고리즘은 기존의 개념으로 부정확했던 부하차단 모선의 위치 탐색을 신경회로망의 도입으로 적절히 탐색할 수 있다. 또한, 전문가시스템으로 부하 모선의 우선도를 고려하면서 부하차단량을 결정할 수 있다. 본 연구의 유용성은 모델계통을 통하여 검증하였다.

2. 부하차단 위치의 탐색

지역급전 계통내에서 과부하 선로가 발생되면 적당한 부하모선에서의 부하차단으로 과부하 상태를 빨리 해소해야 한다. 즉,

부하차단의 문제가 발생되면 부하차단량의 결정보다는 부하차단 위치의 탐색이 더욱 중요하다.

기존의 부하차단 알고리즘은 계통의 변화로 과부하 선로가 발생하였을 때 인근모선에서 부하를 차단하였고, 만약 그 모선에서 부하를 차단할 수 없는 경우라면 전력조류 관계로써 다른 인근모선에서 부하를 차단할 수 밖에 없다. 이것은 과부하 선로 주위의 모든 정보를 알고 있어야 하는 모순이 있고, 또한 관찰하고 있는 지역에서의 최적 부하차단 위치 탐색을 보장할 수 없다. 그러므로 본 연구에서는 지역급전 제어방식의 계통내에서는 최적이라고 할 수 있는 부하차단 위치를 신경회로망의 도입으로 탐색하였다.[4,5]

2.1 신경회로망의 적용

신경회로망의 중요한 특징은 학습능력이 있다는 것이다. 전문가의 지식이 IF-THEN 형식의 규칙으로 표현되어야 하는 전문가 시스템(expert systems)과는 달리 신경회로망(neural networks)은 훈련예제(training samples)를 통한 학습(learning)으로 가중행렬(weight matrices)을 변화시켜 스스로 규칙을 만들 수 있다. 역전파(backpropagation : BPN) 알고리즘과 같은 지도학습(supervised learning)에서는 입력과 원하는 출력이 제시되면 입출력 대응이 이루어지도록 내부의 가중행렬을 조정한다. 즉, 신경회로망은 명확한 규칙이 없는 문제에 대한 학습능력을 가지고 있기 때문에 규칙이 너무 복잡해서 명확히 정의하기 힘든 분야에 유용하게 적용될 수 있다. 신경회로망의 이러한 성질에 따라 인간의 두뇌가 할 수 있는 것처럼 불완전하고 잡음이 있는 입력에 대해서도 적절한 출력을 얻을 수 있다.

본 연구에서는 부하차단 모선의 위치탐색 신경회로망을 다음과 같은 시각에서 구성하였다.

첫째, 신경회로망의 학습에 필요한 훈련예제를 지역급전 계통내에서 오프라인(off-line)상의 광범위한 상정사고 분석을 통하여 다수 취득하고, 이를 정확하게 학습시킨다.

둘째, 학습하지 않은 입력에 대해서는 선형보간(linear interpolation)의 역할을 할 수 있게 한다.

2.2 구현방법

신경회로망은 역전파 알고리즘을 사용한 입력층, 은닉층, 출력층의 3층으로 설계하였고, 은닉층의 노드(node) 갯수는 가변할 수 있도록 구성하였다. 훈련예제를 구성하는 입력노드와 출력노드의 형식은 다음과 같다.

(1) 입력층을 구성하는 입력노드는 관찰하고 있는 지역의 모선 전압과 선로의 유효전력이 단위법(per unit : PU)을 통한 정규화(normalization) 과정을 거친 값으로 이루어진다. 그러므로 표 1과 같은 범위의 값으로 입력노드의 값이 구성된다.

표 1. 입력노드의 값

구분	전압[PU]	선로조류(유효전력)[PU]
범위	$tv \pm \epsilon$	$-tp \sim +tp$
참고	tv : 기준모선의 전압 ϵ : 기준모선과의 전압차	tp : 선로의 유효전력 +, - : 선로조류 방향 0.0 : 선로탈락의 경우

(2) 출력층을 구성하는 출력노드는 관찰하고 있는 지역모선의 부하차단 여부를 파악하기 위하여 0과 1의 값만으로 구성된다. 그러므로 표 2와 같은 값으로 출력노드의 값이 설정된다

표 2. 출력노드의 값

구분	부하차단 無	부하차단 有
값	0.0	1.0

즉, 입력노드의 형식은 정규화 과정을 거친 지역모선수 만큼의 전압과 선로수 만큼의 유효전력이 필요하고, 출력노드의 형식은 지역모선수 만큼의 부하차단 여부로 결정된다. 만약, m모선 n선로의 계통이라면 그림 1과 형식의 훈련예제가 될 것이다.

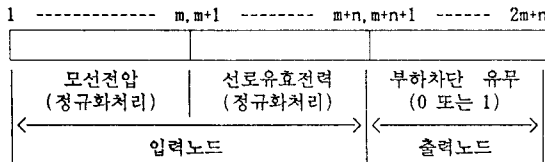


그림 1. 훈련예제의 형식

이와 같은 입출력 노드의 형식을 기본으로 35개의 훈련예제를 만들었으며, 부하차단 모선의 위치를 탐색하기 위한 신경회로망의 구조는 다음과 같다.

- ① 역전파 알고리즘이 적용된 3층 신경회로망
- ② 학습률(learning rate) : 0.1 ~ 0.75 (가변)
- ③ 모멘텀항(momentum term) : 0.3 ~ 0.7 (가변)
- ④ 오차(tolerance) : 0.05

$$\text{단, 오차} = \sum_{i=1}^{N_o} |d_i - o_i| \quad (1)$$

N_o : 출력층 노드의 수
 d_i : 원하는 목표값
 o_i : 출력층 노드의 출력

- ⑤ 시그모이드 함수(sigmoid function) :

$$s(x) = \frac{1}{1 + \exp(-x)} \quad (2)$$

- ⑥ 은닉층의 노드수 : 가변 가능
- ⑦ 정규화 처리 : 단위법 적용

다수의 훈련예제를 통하여 학습시킨 신경회로망은 실제 입력에 대해서 0과 1 사이의 출력값을 갖는다. 본 연구에서는 출력노드의 값이 0.9이상인 모선을 부하차단 모선으로 선택하였고, 부하모선의 우선도를 고려하면서 부하차단을 실행하기 위해서는 출력된 값을 내림차순으로 정렬한 후, 상위의 우선도 모선은 제외하면서 부하차단을 실행하면 된다.

3. 전문가시스템의 구성

우선도를 고려한 지역부하 차단에 관한 전문가시스템의 전체적인 구성도는 그림 2와 같다. 각각의 구성요소에 대한 설명은 다음과 같다.

- (1) 지식베이스(knowledge base)

부하차단량을 결정하기 위한 기존의 경험적 규칙과 지역계통의 제어에 관련된 데이터 및 신경회로망의 학습에 필요한 훈련예제를 데이터베이스가 보관하고 있다. [1-3]

- (2) 추론기관(inference engine)

지식베이스 및 전문가시스템과 연결되어 있는 신경회로망과 상정사고 프로그램을 통하여 부하차단을 효율적으로 수행할 수 있도록 구성되어 있다.

- (3) 바인더(binder)

지역 SCADA시스템, 신경회로망 및 상정사고 프로그램의 서로 다른 입출력 관계를 제어함으로써 추론기관의 효율을 높이기 위한 요소이다.

- (4) 신경회로망(neural networks)

지역계통내에서 기존의 규칙으로는 파악하기 어려운 부하차단 모선의 위치를 탐색하기 위한 요소이다. [4]

- (5) 상정사고 프로그램(contingency program)

신경회로망의 학습에 필요한 훈련예제를 만드는 상정사고 분석 프로그램이다.

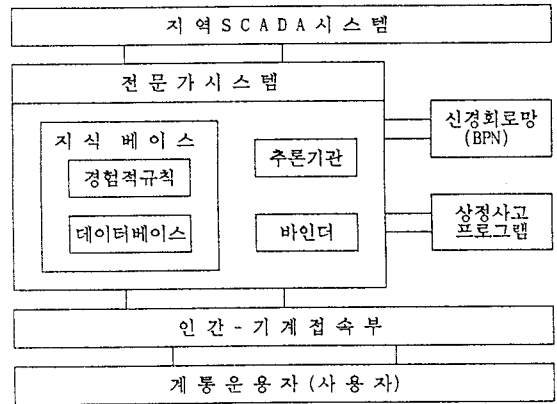


그림 2. 전문가시스템의 구성도

그밖에 사용자가 지역 SCADA시스템의 data acquisition 기능을 통하여 취득한 정보를 쉽게 분석하고, 또한 전문가시스템을 편리하게 사용할 수 있도록 인간-기계 접속부가 전문가시스템과 계통운용자 사이에 연결되어 있다.

4. 사례연구

본 연구에서 제안한 전문가시스템의 효율성을 검증하기 위하여 사례연구의 계통으로 그림 3과 같은 13모선 19선로의 일부를 모델 지역계통으로 선정하였다. 즉, 그림 3의 관찰 지역계통이 지역 SCADA시스템을 통하여 계통의 모든 정보를 취득할 수 있는 것으로 가정하였다.

신경회로망의 주요개수 및 결과는 다음 표 3과 같다.

본 연구의 사례연구는 훈련예제가 아닌 입력데이터를 사용하였다. 사례연구 1은 부하차단 모선의 탐색 알고리즘을 검증하기 위하여 정상상태 입력으로 알고리즘의 적용 가능성을 확인하였다. 사례연구 2와 3은 과부하 선로가 발생된 경우로 특히, 사례

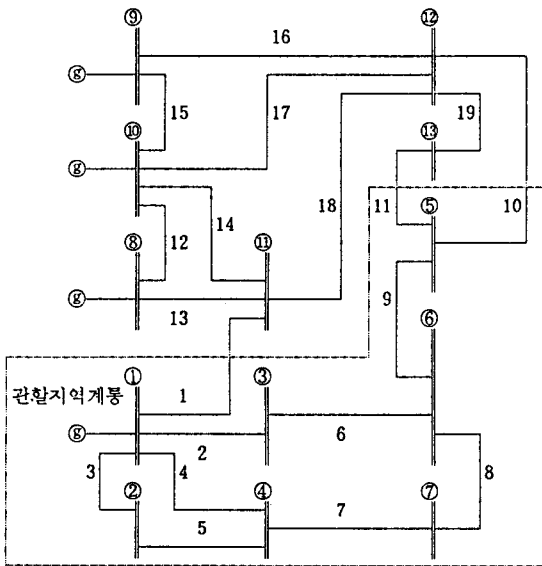


그림 3. 지역 모델 계통도

표 3. 주요계수

구분	계수 값
은닉층의 노드수	36
훈련예제의 수	35
학습률	0.7
모멘텀항	0.6
수렴반복횟수(오차)	4674(0.042)
정규화치리(단위법)	100 MVA 기준

표 4. 사례연구의 선로 결과(정규화된 값)

선로 번호	선로 조류 한계치	사례연구1		사례연구2		사례연구3	
		부하 차단전	부하 차단후	부하 차단전	부하 차단후	부하 차단전	부하 차단후
1 (1-11)	0.300	-0.02493	0.03604	-0.00154	-0.17000	-0.20765	
2 (1-3)	0.567	0.14728	OUT	OUT	0.13352	0.13352	
3 (1-2)	0.553	0.09988	0.13745	0.11421	0.23564	0.21173	
4 (1-4)	0.596	0.14009	0.19640	0.16209	0.27116	0.23536	
5 (2-4)	0.221	0.08209	0.11893	0.09620	0.11438	0.09136	
6 (3-6)	0.173	0.11366	-0.03218	-0.03224	OUT	OUT	
7 (4-7)	0.218	0.09559	0.18641	0.13100	0.27437	0.21750	
8 (6-7)	0.095	-0.04825	0.13835	0.08349	-0.07592	-0.01960	
9 (5-6)	0.142	0.08331	0.14013	0.10563	0.04787	0.01384	
10 (5-12)	0.145	-0.04509	-0.06815	-0.05472	-0.13564	-0.12101	
11 (5-13)	0.108	-0.04999	-0.08467	-0.06296	-0.08592	-0.06555	
부하차단량			0.0874		0.0897		

참고 : OUT - 선로탈락

* - 과부하 선로

표 5. 사례연구의 모션 결과(정규화된 값)

모션 번호	사례연구 1		사례연구 2		사례연구 3	
	부하차단전 전압	신경망 출력	부하차단전 전압	신경망 출력	부하차단전 전압	신경망 출력
1	1.000	0.000	1.000	0.000	1.000	0.000
2	0.987	0.000	0.980	0.000	0.965	0.000
3	0.976	0.000	0.904	0.000	0.974	0.000
4	0.974	0.000	0.960	0.001	0.950	0.000
5	0.962	0.000	0.934	0.006	0.908	0.000
6	0.950	0.085	0.907	0.000	0.907	0.992
7	0.968	0.000	0.950	0.000	0.939	1.000

연구 3은 7번 부하모션의 우선도를 상으로 가정하여 수행하였다. 즉, 7번 부하모션에서는 부하차단을 할 수 없다. 그 결과 표 4와 5에서 볼 수 있듯이 적절한 부하차단 모션의 선택 및 차단으로 지역계통의 과부하 상태가 해소됨을 알 수 있다.

이상의 사례연구 결과로서 본 연구에서 제안한 전문가시스템은 지역계통내에서 최적의 부하차단 위치를 탐색하여 부하차단을 실시할 수 있다. 그러므로 기존 알고리즘의 단점인 부하차단 모션의 부적절한 선택은 방지할 수 있다.

본 전문가시스템은 SUN SPARC Workstation(SDT-250)에서 개발 및 실행하였다.

5. 결론

본 연구에서는 SCADA시스템이 도입된 지역급전 계통의 부하차단 알고리즘을 제안하였다. 제안된 알고리즘은 부하모션의 우선도를 고려하면서 지역계통의 최적 부하차단 모션을 신경회로망의 도입으로 찾아낼 수 있다. 또한, 전문가시스템으로 부하차단 모션에서의 부하차단량을 결정하였다.

본 연구의 유용성은 13모션-19선로 모델의 일부인 지역계통을 통하여 검증하였고, 만약 제안한 전문가시스템이 실계통 운용에 도입된다면 온라인(on-line) 적용이 가능하므로 지역계통의 과부하 해소를 위한 신뢰성 있는 조치를 취할 것으로 기대된다. 즉, 지역급전 제어계통의 SCADA시스템 운용을 더욱 극대화시킬 수 있을 것으로 사료된다.

참고문헌

- [1] M.M. Adibi and D.K. Thorne, "Local Load Shedding," *IEEE Trans. on Power Systems*, Vol. 3, No. 3, pp. 1220-1229, August 1988.
- [2] Y.S. Baek, Y.H. Kwun, and J.B. Choo, "Load Shedding Algorithm Based on Heuristic Search and Line Flow Sensitivity", *KIEE Trans. Vol. 42, No. 3*, pp. 28-33, March 1993.
- [3] J.C. Kim, E.S. Kim, and M.B. You, "An Expert System on Load Shedding Considering Priority", *KIEE Trans. Vol. 42, No. 6*, June 1993.
- [4] B. Kosko, *Neural Networks and Fuzzy Systems*, Prentice-Hall, Inc., 1992.
- [5] D. Novosel and R.L. King, "Using Artificial Neural Networks for Load Shedding to Alleviate Overloaded Lines," *Paper 93 WM 036-4 PWRD, presented at the IEEE/PES 1993 Winter Meeting, Columbus, OH, January 31 - February 5, 1993.*

본 연구는 한국전력공사(92-543)의 지원에 의하여 수행되었음