

광복합가공지선을 이용한 송전선로 감시시스템 개발

* 홍근, 이 광중, 김 석구, 박 성균, 박 한규, 이 석훈, 강 대욱
* 한전기술연구원 ** 연세대 전자과 *** 금성전선(주)

The development of monitoring system for power transmission facilities by using the optical sensors

* H.K.Cho, K.J.Lee, S.G.Kim, S.G.Park, H.K.Park, S.Y.Lee, D.O.Kang
* KEPCO ** Yonsei Univ. *** Gold Star CO.

제 1 장 서 론

전력공급에 있어서 간선망인 송전선로는 대부분 산악지를 통과함으로써 이를 유지 보수하는데 상당한 인력과 예산이 소요되고 있으며, 사고시에는 고장점을 탐지하고 원인을 분석하는데 많은 시간과 노력이 소요되고 있다.

최근에는 광통신 기술의 실용화로 우리나라에서도 154 KV 계통의 주요 간선망에 광섬유 복합가공지선(OPGW : Composite Ground Wire With Optical Fibers)이 설치되어 무유도, 광대역, 고신뢰성 전력통신에 유용하게 사용되고 있는데 본 연구에서는 소형의 센서들을 개발하여 첩탐이나 송전선로에 부착하고 이들 센서로부터 얻어지는 데이터를 기존의 광섬유 복합가공지선을 이용하여 전송하게 함으로써 OPGW의 이용률을 향상시키고, 송전설비를 체계적으로 관리하고 설계등에 필요한 자료를 얻을 수 있는 송전설비 Intelligence화를 도모하고자 한다.

이 시스템 개발을 통하여 송전설비 주변의 기상상태, 사고상황, 기타 전력수송에 영향을 줄 수 있는 요소를 실시간으로 정확하게 수집 분석하고 중앙통제소(급전지령소, 배전사령실, 전력소, 배전반 등)에서 신속하게 대처하게 함으로써 예측되는 사고를 방지하거나 송전설비 운용의 신뢰도를 향상시키는데 그 목적이 있다.

제 2 장 광센서를 이용한 송전설비 감시시스템 구성

제 1 절 시스템 구성

- 실증시험 구간으로 선정된 북부산 전력소 ~ 고리원 전 구간의 154 KV 북고 T/L 약 10km를 토대로 설계 (첩탐의 번호는 실제 설치 현장의 첩탐번호)
- (그림 2.1 및 표 2.1 참조)

제 2 절 시스템 기능

1. 센서별 기능 (H/W)

가. 기상감시

(1) 풍향

- 측정지점수 : 2개 지점
- 정밀도 : 16방위

(2) 풍속

- 측정지점수 : 2개 지점
- 정밀도 : 0.1M/sec

나. 항공 장애표시등 상태 감시

- 감시 대상 : 항공장애표시등의 ON/OFF 상태
- 감시지점수 : 2개 지점

다. 사고전류 검출센서 (CT + 신호처리 장치)

- OPGW의 도체부에 유기된 전류 검출
- 전류신호를 Digital화하여 광 다중화 전송장치에 송신

라. 광 다중화 전송장치

- 사고전류 데이터를 중앙처리장치로 전송 (TDMA, 1 Mbps)
- 사고전류 Sampling 주기를 고르게 유지 (1 ms ~ 2 ms)
- 3개의 사고전류 검출센서 접속 가능

마. Remote Adaptor

- 중앙처리장치에 설치, 광 다중화 전송장치를 통해 사고전류 자료 취합
- 순시전류 데이터 일시 축적 (컴퓨터의 통신부담 경감)
- 사고유무 판정(Threshold Level) 및 사고전류 데이터를 퍼스널 컴퓨터에 전달

2. 시스템 기능

가. 사고판정 소프트웨어

- 사고전류의 절대값 분포, 위상분포 해석
- 사고의 위치, 종류 판단
- 데이터 관리, 보고서 작성

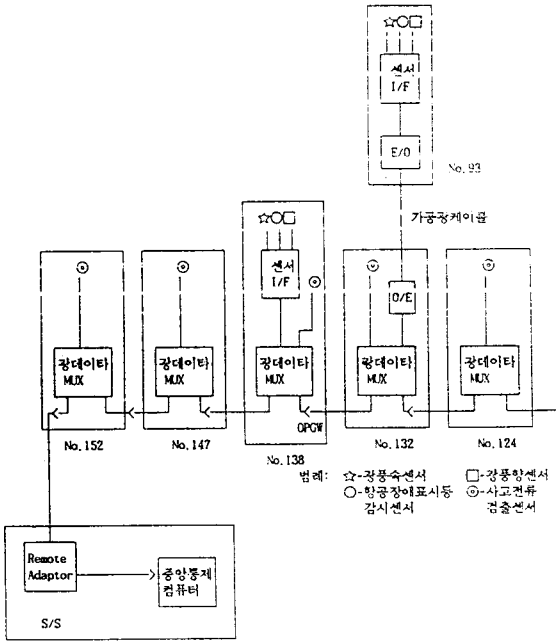


그림 2.1 OPGW이용 송전설비 감시시스템 구성도

표 2.1 시스템 구성 목록

차제 구분	수량	비고 (설치위치 등)
광풍향 센서	2 대	93호(345KV 북부산 T/L) 138호(154KV 북고 T/L)
광풍속 센서	2 대	93호(345KV 북부산 T/L) 138호(154KV 북고 T/L)
항공장애표시등 제어장치 (항공장애표시등 포함)	2 대	93호(345KV 북부산 T/L) 138호(154KV 북고 T/L)
광다중화 전송장치	5 대	124호, 132호, 138호, 147호, 152호 (이상, 154KV 북고 T/L)
사고전류센서 - 전류변환기 - 신호처리전송장치	5 대	124호, 132호, 138호, 147호, 152호 (이상, 154KV 북고 T/L)
센서I/F 장치	2 대	93호(345KV 북부산 T/L) 138호(154KV 북고 T/L)
중앙 통제 시스템 - 리모트 어댑터 - 컴퓨터 - 프린터 - 전산탁자 및 의자	1 식	북부산 전력소
광케이블(2 Cord)	11 조	사고전류센서 <-> 광다중전송기기 센서I/F 장치 <-> .. (138호) 광풍속센서 <-> 센서I/F 장치 항공장애표시장치 <-> 센서I/F 장치
광케이블(6 Cord)	5 조	광다중화 전송장치 <-> OPGW접속함
광케이블(8 Cord)	2 조	광풍향센서 <-> 센서I/F 장치
OPGA(70 SQMM)	1 조	센서I/F 장치(93호) <-> 광다중 전송기기(138호)
대양전지 및 축전지	144트	154KV 북고 T/L 124호:2세트 132호:2세트 138호:4세트 147호:2세트 152호:2세트 354KV 북부산 T/L 93호:2세트

(1) 사고 구간 판정

- 구간 판정 정밀도 : 2km이내
- 사고 전류 측정 지점수 : 5개 지점
- 사고 인지 시간 : 전력소의 차단기 Trip 시간 이내

(2) 사고 유형 판정

- 2개 종류 : 지락사고, 단락사고

나. 시스템운영 소프트웨어

- o 송전선 사고 구간 및 종류 판정
- o 기상 감시자료 수집 처리
- o 항공 장애 표시등 상태 감시
- o 데이터 통신
- o 보고서 인쇄 및 자료 출력
 - 정기적보고서 인쇄 : 시보, 일보 등
 - 사용자 임의 지정자료 조회
 - 경보 : 송전선 사고 발생, 본 시스템 동작 이상 등

제 3 장 센서 및 센서접속장치

제 1 절 광풍향, 풍속센서

1. 광풍향센서

광풍향센서의 주요 구성요소로는 wind vane, code disc, 헤드 및 광코넥터가 있으며, 입출력광을 전송하기 위해 총 8 심의 통신용 광섬유를 사용하였다.

- o 풍향검지부 : 헤드와 code disc로 구성되며 구성되며 광코넥터로 통해 헤드로 들어온 4개의 입력광은 code disc에 의해 4비트의 16방위의 gray code word로 변환
- o 풍향신호처리 : 변환된 출력광은 4심의 수신용 광섬유를 통해 신호처리부로 전송되며 디코더를 통해 풍향 추출

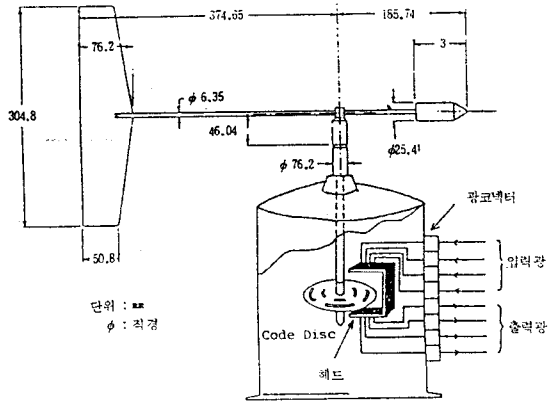


그림 3.1 광풍향센서 구성도

2. 광풍속센서

광풍속센서의 주요 구성요소로는 3 cup assembly, 14개의 chopper를 가진 disc, 헤드 및 광코넥터로 이루어지고, 입출력광을 전송하기 위해 2심의 광섬유를 사용하였다.

- 광펄스 발생 : 1심의 광섬유로 전송된 광을 3 cup assembly와 같은 축에 물려있는 disc와 chopper의 회전으로 풍속에 대응하는 광펄스로 변조
- 광펄스 신호처리 : 변조된 광펄스는 1심의 수신용 광섬유를 통해 광수신기로 전송되어, TTL출력신호로 만들어진 후 주파수 카운터에 입력되고, 이로부터 주파수를 알아내어 풍속으로 환산

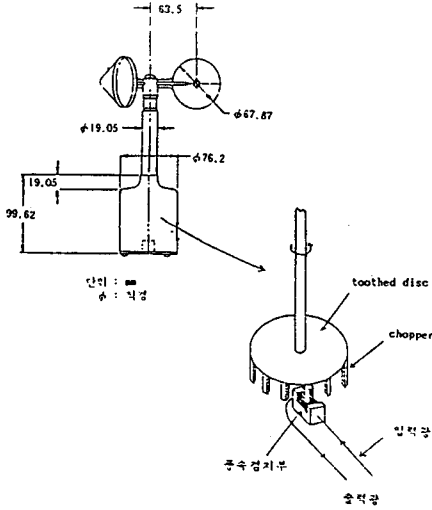


그림 3.2 광풍속센서의 구성도

제 2 절 항공장애 표시등 감시센서

항공장애 표시등 감시센서는 항공장애 표시등의 점멸에 따라 광변환장치에서 점멸횟수의 정상유무(항공법상 20회 내지 60회)를 판정하여 광펄스의 유무로 변환시켜 광섬유를 센서접속장치까지 전송한다.

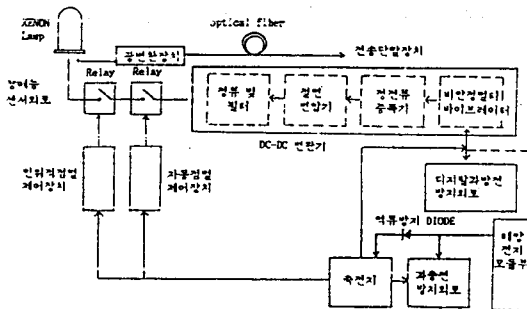


그림 3.3 항공장애 표시등 감시센서 구성도

제 3 절 사고전류 검출센서

1. 센서의 구성

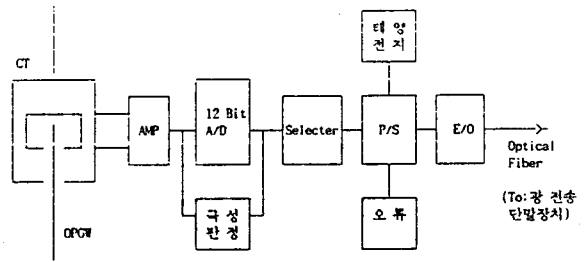


그림 3.4 사고전류 검출센서 (H/W) 블럭 구성도

2. 주요 블럭별 기능의 개요

- A/D 변환부
 - 0 - 약 2,4000 A 의 전류 A/D 변환
 - 최소 분해능 10 A 이하가 되도록 12 Bit 디지털 데이터로 변환 (1Bit당 전류치 약 6 A)
- 셀렉터부
 - A/D 변환한 12 Bit 데이터와 극성 신호의 8 Bit 데이터로 변환
 - 사고전류 검출센서도 부터 광 다중화 전송장치로 실제 전송신호의 형식 (그림 3.5 참조)

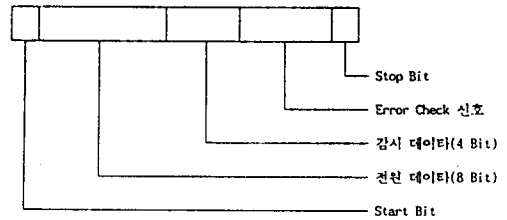


그림 3.5 센서 신호의 Format

- 감시 데이터
 - 전원부 (태양전지 + 축전지)와 이상신호 (예: 축전지 과방전) 등 4 점 신호로 전송
- Error check 신호
 - CRC (Cyclic Redundancy Check) $X \times 8 + 1$ 을 채용

제 4 절 센서접속장치

1. 센서접속장치 구성

(그림 3.6 참조)

2. 센서접속장치용 소프트웨어

가. 센서신호입력

- (1) 풍향순시치
 - 주기적 측정 : 1초
 - 절전을 위한 광발생 시간 제한
- (2) 풍속 Pulse 계수
 - 주기적 측정 : 50 msec 또는 500 msec, 100 msec
- (3) 항공장애표시등 상태
 - 주기적 측정 : 100 msec

나. 센서신호처리 및 전송

- (1) 풍속 Pulse 빈도(Frequency) 계산

$$\text{풍속Pulse빈도} = \frac{\text{현 pulse계수} - \text{전 Pulse계수}}{\text{주기측정(50 msec or 500 msec)}}$$

[pulse/sec]
- (2) 풍속신호 : 4 bit Gray Code (16 범위)
- (3) 항공장애표시등 상태신호 : 1 bit Binary Data (Lamp ON/OFF)

간이 경과하도록 정보가 전송되어 오지 않는다면 철탁 No.132의 전송단말장치는 독자적으로 1mS의 시간 간격으로 자신의 정보를 중앙처리장치 방향으로 송신한다.

2. 광 다중화 전송장치 구성 및 기능

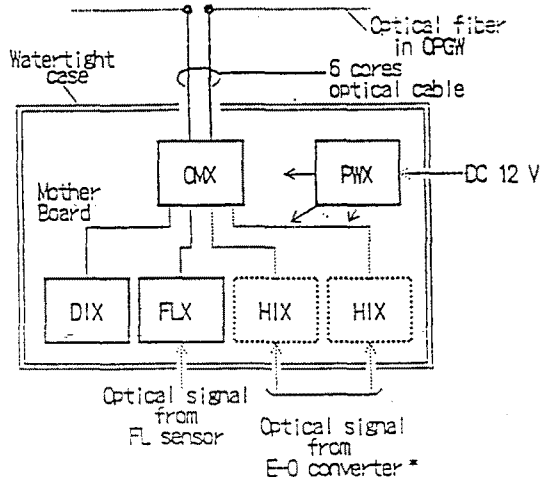


그림 4.1 광 다중화 전송장치의 구성

광 다중화 전송장치의 각 Unit별 기능은 다음과 같다.

- o PMX(Power Supply Unit) : 각 Unit에 전력 공급
- o OMX(Optical Multiplexing Unit) : 시분할 다중화 방법(time division multiplexing)에 의한 센서 데이터 다중화 및 뒷단의 광 다중화 전송장치로 다중화 데이터 전송
- o DIX(Digital Signal Input Unit) : digital 신호를 일곱개까지 수용 가능
- o FLX(FL Signal Input Unit) : FL(Fault Location) 센서의 E/O 변환 장치로부터 광 파이버를 통해 전송된 FL 신호를 세 개까지 수용 가능
- o HIX(Optical Signal Input Unit) : 풍향, 풍속 및 항공장애표시등 감시 센서의 E/O 변환 장치로부터 전송된 광신호 입력

< 태양전지 및 축전지 >

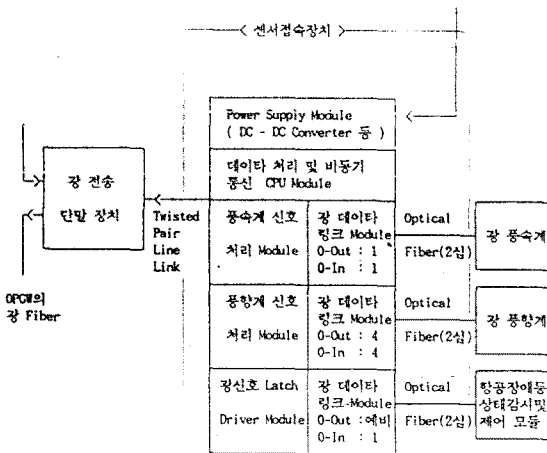


그림 3.6 센서 접속 장치의 구성 블록도

제 4 장 광 다중화 전송장치 및 Remote Adaptor

제 1 절 광 다중화 전송장치

1. 광 다중화 전송장치 정보전달체계

그림 2.1의 경우 철탁 No.124의 전송단말장치는 1mS의 일전시간 간격마다 철탁 No.124에 부착된 사고전류 검출센서 및 기타 각종 센서의 정보를 수집하여 중앙처리장치 방향으로 송신한다. 철탁 No.124 다음에 있는 철탁 No.132는 이 정보를 중앙처리장치 방향으로 증계하여 준 후 자신이 수집한 정보를 송신한다. 이 때 철탁 No.124로부터 일정시

제 2 절 Remote Adaptor

1. Remote adaptor의 구성

(그림 4.2 참조)

2. 주요 기능

- 광신호를 전기적인 신호로 변환
- OMX로부터 수신한 데이터중 가공지연의 전류 데이

제 5 장 결 론

본 연구의 최종결과로서 광풍향 풍속센서를 설계·제작하였고 시험을 통한 수정, 보완으로 결정된 사양에 맞는 광풍향 풍속센서를 구현하였다. 또한 항공장애 표시등 감시센서는 자동점멸상태 와 20 내지 40회의 점멸횟수 등 정상동작 여부를 감시하는 기능을 갖는 센서로 구현하였다.

한편 전류검출범위가 0 ~ 약24,000A인 사고전류검출센서를 설계, 제작하였고, 각종 센서 정보전송을 위한 센서접속장치와 광 다중화 전송장치를 설계, 제작하였으며, 중앙처리장치 컴퓨터의 감시정보 처리 부담을 줄이기 위한 Remote Adaptor를 구현하였다.

그리고 광 다중화 전송장치와 센서접속장치, 각 센서와 센서접속장치를 연결할 접속케이블 사양을 결정하고, 실증 시험 구간에 설치한 후, 중앙처리장치 시스템을 구성하여 종합실증시험을 거쳐 수정, 보완함으로써 전체 시스템 성능을 향상시켰다.

본 연구는 종합적인 송전설비 감시시스템의 구현을 위해 필수적인 근간기술이며, 향후 정보제어·관리용 시스템, 급전 자동화 시스템, 전력계통 운용 업무지원 시스템, 배전공사 설계지원 시스템 등 각종 제어 시스템 및 자동화 시스템의 정보통신장치와 소프트웨어에 응용할 수 있을 것으로 기대된다.

특히 무선통신 및 위성통신과 접목될 경우 보다 나은 기능을 부여할 수 있으며, 적용분야도 훨씬 광범위해 질 것이다. 또한, 센서의 제작시 축적된 기술은 앞으로 필요한 각종 광센서의 설계, 제작시 유효하게 적용될 수 있으리라 생각되며, 광토탈 시스템으로의 확장 운영이 가능할 것이다.

타의 파고치(Peak Value)를 항상 감시하고 있다가 임의의 임계치(Threshold)를 넘어서는 전류 데이터가 수신되면 그전의 수 주기(Cycles)에 해당하는 전류 데이터를 포함하여 약 15사이클에 해당하는 전류 데이터를 중앙처리 컴퓨터에 전송

- 기상상태(풍향, 풍속), 항공장애표시등의 동작상태 및 시스템 장비의 동작상태에 대한 데이터를 그 종류에 따라 분류하여 중앙처리 컴퓨터에 전송

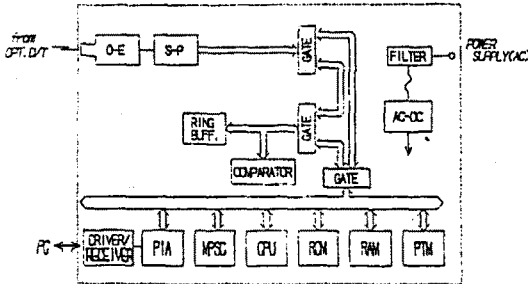


그림 4.2 Remote adaptor의 구성블럭도

제 3 절 태양전지 및 축전지

1. 개요

- 태양전지와 축전지는 송전선로 현장(철탑상)에 설치된 시스템 구성장비의 전원공급
- 태양전지에서 발전된 전력은 전압조정기를 거쳐 축전지에 충전

< 태양전지와 축전지의 용량 산정 >

- 광 다중화 전송장치 : 2.2W(상시)
- 사고전류 신호처리장치 : 0.7W(상시)
- 센서접속장치 : 4.0W(상시)

2. 태양전지의 규격

항 목	규 격
최대 출력	43 W
최대 출력 동작 전류	2.96 A
최대 출력 동작 전압	14.5 V
단락 전류	3.30 A
개방 전압	18.0 V
효율	12.1 %
크기 치수	1081 X 329 X 35 mm