

# 태양광발전시스템의 설계법과 개발동향

유권중, 송진수, 정명용, 강기환  
한국에너지기술연구소 신발전연구부

## Design Method and Development Status of Photovoltaic System

Kwon-Jong YU, Jin-Soo SONG, Myong-Woong JUNG, Kee-Whan KANG  
Solar Cell Research Team, Korea Institute of Energy Research

### Abstract

The design method is a crucial factor for the successful operation of photovoltaic system. A design method is proposed and applied practically to a stand-alone system of 25KWp aimed at the power supply for a remote-island. In this paper the operation results of this system are discussed. In addition, the current status and future prospects at home and abroad on the development of photovoltaic systems are also described.

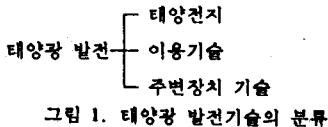
## 1. 서론

태양광 발전의 연구개발은 크게 태양전지에 관한 것과 태양 전지를 이용하는 시스템 및 이것을 구성하는 주변기술로서 그림 1과 같이 크게 분류 할 수가 있다. 태양전지는 지금까지의 연구개발에 의해 변환효율의 향상과 저가화를 시도함과 동시에 견제 일체형 태양전지 모듈등 이용자 측의 요구에 의한 개발 등이 일부 전개 되고 있다.

태양광 발전을 도입 보급 시키기 위해서는 태양전지 이용기술의 확립과 병행하여 태양전지를 포함한 시스템의 Total cost 저감이 필요하며 이때문에 주변장치의 저가화 역시 중요한 과제이다.

본 논문에서는 국내외의 태양광 발전시스템의 보급현황 조사에 의한 기술자료 분석 및 태양광 발전시스템의 최적설계에 대하여 기술하며 실제 25 kW의 독립형 나도전원 시스템에서 본 설계 기법을 적용하여 그 운전 분석결과에 대하여 기술한다.

마지막으로 태양광 발전시스템의 응용기술의 향후 전망에 대해서 서술한다.



## 2. 태양광 발전시스템의 구성

태양광 발전시스템에서는 일사량에 따라서 직류전력을 발전하는 태양전지와 부하의 정합을 위하여 아래와 같은 기본 기능을 필요로 하는 시스템이 대부분이다.

- (1) 발전한 전력을 저장하는 축전기능
- (2) 발전한 직류를 교류로 변환하는 기능을 갖는 전력변환기
- (3) 전력계통이나 타전원으로 부터 Back up 전원을 필요로 하는 기능

위의 사항을 실현 시키기 위한 태양광 발전시스템의 전기적, 일반적 구성을 그림 2와 같이 나타낼 수 있다.

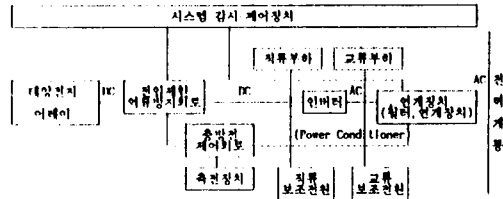


그림 2. 태양광 발전시스템의 일반적 구성

현재 전력계통이나 부하는 교류전원이 여러가지 이점을 갖고 있기 때문에 대부분은 교류를 공급하는 제품이 대부분이다. 따라서 태양전지의 직류전력을 교류로 변환하지 않으면 안된다. 이것이 직류 변환장치 혹은 인버터라고 불리는 부분이다.

인버터는 트랜지스터, MOSFET, IGBT 등의 전력용 반도체 소자를 이용하여 직류를 교류로 변환시키는 것으로서 완전한 정지형의 기기로서 구성 할 수 있으며, 그 동작속도 역시 고속으로서 고성능 제어 가능하기 때문에 태양광 발전 시스템에 필요한 제어·보호기능을 이부분에 분담시킬 수가 있다. 제어기능의 예로서는 전압조정기능, 전력조정기능, 주파수기능, 무효전력 조정기능 등이 있다.

기존의 교류계통과 태양광 발전시스템을 연계하여 운전하는 경우에는 그 양자를 연계하는 인터페이스로서 연계장치를 필요로 한다. 연계장치에 필요한 기능은 스위치 기능(동기부입,

해제), 방향별 직산전력계측, 전력계통에서의 전압 Surge의 차단, 사고시의 제어·보호등 각종 기능이 근본적으로 요구되지만 인버터의 뛰어난 제어기능을 활용함으로써 간소화 할 수가 있다.

그림 3에 태양광 발전시스템의 분류를 나타내고 있으며 그림 4에 태양광 발전 시스템 기술의 흐름을 나타내고 있다.

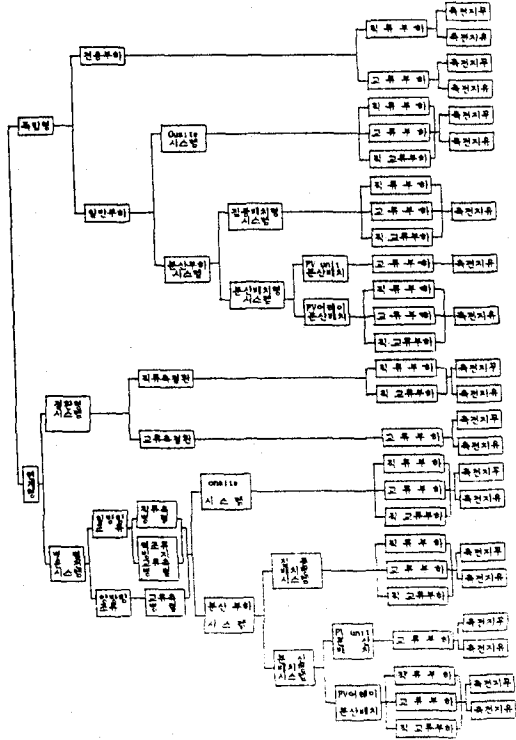


그림 3. 태양광 발전시스템의 분류

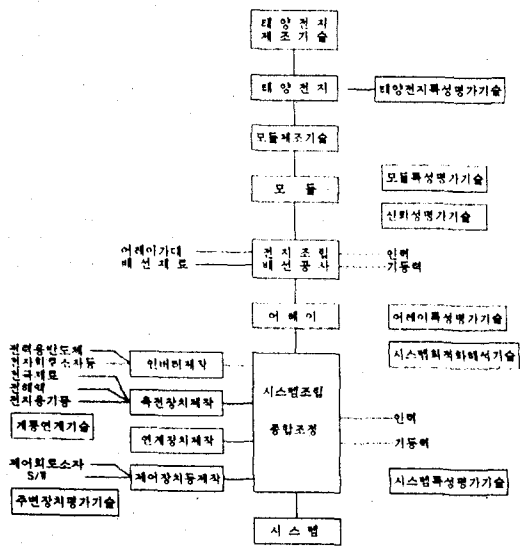


그림 4. 태양광 발전시스템 기술의 흐름도

### 3. 태양광 발전시스템 설계법

태양광 발전시스템 설계 수순의 하나로서 태양전지 어레이의 규모 결정은 중요 요소로서 결정 원리는 주어진 일사량 조건에 대응한 태양광 발전시스템의 발전 에너지를 추정하여 필요로 되는 부하의 에너지 수요를 만족 시키는 것이다. 그런데 일사조건은 변동하며 부하역시 변동하는 것이 많기 때문에 설계의 기초량에는 에매모호함이 포함되어 있다. 이것들을 직접적으로 표현하기 위해서는 시간함수로서 시간에 따른 모의부하곡선 혹은 확률변수로서 평가하는 엄밀한 Aproch가 제창되고 있다. 이것은 시스템의 각종 상태를 추종하는대는 편리하지만 복잡한 수순을 필요로한다. 한편 태양광 발전시스템이 향후 대량보급을 고려하면 시스템의 설계는 연구자의 설계에서 일반 사용자나 설비업자에 의해서 계획·설계 되어질 것이다. 이와 같은 설계·계획을 목적으로 몇개의 간이 설계법이 발표되고 있다.

이하의 태양전지 어레이 규모의 결정법의 한 방법을 소개한다.

$$Q_A \cdot A \cdot \eta_{ps} \cdot K = E_L \cdot D \cdot R \quad \text{-----}(1)$$

- Q<sub>A</sub>: 어떤 기간에 얻어진 어레이면 일사량(kWh/cm<sup>2</sup>.기간)
- A: 태양전지 어레이 면적 (m<sup>2</sup>)
- η<sub>ps</sub>: 표준상태에서 태양전지 어레이 변환효율
- K: 총합설계계수
- E<sub>L</sub>: 어떤 기간에 있어서 부하의 수요 전력량 (kWh/기간)
- D: 부하의 태양에너지에 대한 의존율
- R: 설계 여유계수

$$\eta_{ps} = \frac{P_{AS}}{H_s \cdot A} \quad \text{-----}(2)$$

- P<sub>A</sub>: 표준상태에 있어서 태양전지 어레이 출력(kW)
- H<sub>s</sub>: 표준상태에 있어서 일사강도(=1 kW/m<sup>2</sup>)

(1), (2)식으로부터 다음과 같은 규모 결정을 위한 기본식이 도출된다.

$$P_{AS} = \frac{E_L \cdot D \cdot R}{Q_A / H_s \cdot K} \quad \text{-----}(3)$$

(3)식에 있어서, Q<sub>A</sub>/H<sub>s</sub>는 표준상태의 일사강도(=1 kW/m<sup>2</sup>)로 환산한 해당기간의 지속시간(h/기간)이고 이것은 태양전지 1kW당의 기간 발전전력량(kWh/기간 W)으로 생각 할 수 있다. 이것들의 설계 계수가 실제로 취하는 값은 응용분야 운전방법 등에서 서로 다른 것이 많다. 그리고 실제 설계에서 이것에 준하여 설계하는 경우는 전무한 상태이다.

#### 3.1 시스템 설계법 2

태양광 발전시스템을 설계하는데 실제 3.1의 설계법을 채택하는 경우는 극히 드물며 필자의 경험에 의하면 다음과 같은 수순으로 설계하게 되는데 각 사항에 대하여 정밀한 데이터가

필요하게 되며 설계를 위한 기초 설계 데이터의 정밀 분석이 시스템의 성능을 좌우하게 된다.

(1) 시스템의 설계방법

- 1) 시스템 설치 장소의 위도, 경도, 효고
- 2) 시스템 설치 장소의 기상데이터(일사량, 일사시간, 기온 등)
- 3) 부하의 종류, 전력소비 패턴
- 4) 시스템의 구성요소 및 특성(태양전지 모듈, 축전지, 인버터 등)
- 5) 시스템의 기본설계에 의한 시스템 결정
- 6) 시스템 구성요소의 용량 결정
  - ① 부하폭선에 의한 부하 용량 결정
  - ② 인버터 등의 Power Conditioner System 용량 결정
  - ③ 축전지 용량 결정
  - ④ 태양전지 어레이 용량 결정
- 7) 시스템의 상세설계
- 8) 시스템의 설치

### 3.2 25kWp 태양광 발전시스템의 운전 분석결과

위에서 서술한 설계 방법에 의하여 실제 전남 여천군 화좌도에서 25kWp 독립형 태양광 발전시스템을 설치하였다. 그림 5는 25kWp 독립형 태양광 발전시스템의 구성도를 나타내고 있다. 본 시스템의 종합효율은 측정결과 51.65%로서 양호하다고는 볼 수 없으나 태양전지의 특성 실험을 위하여 4개사의 제품을 사용하여 태양전지 어레이의 출력특성의 불균형에 의한 것으

로서 태양전지 모듈의 출력특성이 동일한 제품을 사용할 경우 상당히 향상될 것으로 사려된다.

그림 6, 7에 발전량, 부하량 및 축전지 전압변동 등의 운전 분석 결과를 나타내고 있다.

### 4. 태양광 발전의 국내외 기술현황

태양광 발전은 미국, 일본을 비롯한 각 선진국에서도 광범위한 연구개발을 추진함과 동시에 실용화를 위한 보급도입이 시작되어 그 진행 추세에 국내에서도 주목할 필요가 있다고 생각된다.

특히 일본의 경우 미국 보다 늦게 시작 하였으면서도 꾸준한 연구투자에 의한 기술향상은 미국을 앞질러 각 선진국의 선두 주자를 자랑하고 있다.

표 1에 일본의 태양광 발전시스템 기술개발 일정을 나타내고 있다. 태양전지 개발 뿐 만 아니라 이용기술 및 응용분야의 개발과 함께 보급방안까지 고려한 기술개발에 의한 연구개발을 중장기적으로 계속 추진하고 그 성과가 기대되고 있다.

미국의 태양광 발전시스템의 연구개발로서 대표적인 계획은 PVUSA(Photovoltaic Utility Scale Application) 이 있다. PVUSA는 태양광 발전의 상업화의 이행을 필요한 시스템 규모의 시험을 함과 동시에 시스템을 구성하는 주변기기의 가격을 저감 시키기 위한 혁신적인 기술을 육성하는 것을 목적으로 1986년 부터 시작 되었다.

본 계획은 전력회사가 연방 정부와 주정부로부터 거액의 연구개발 투자를 받아 태양전지 판넬 구성, 제어기술 전력계

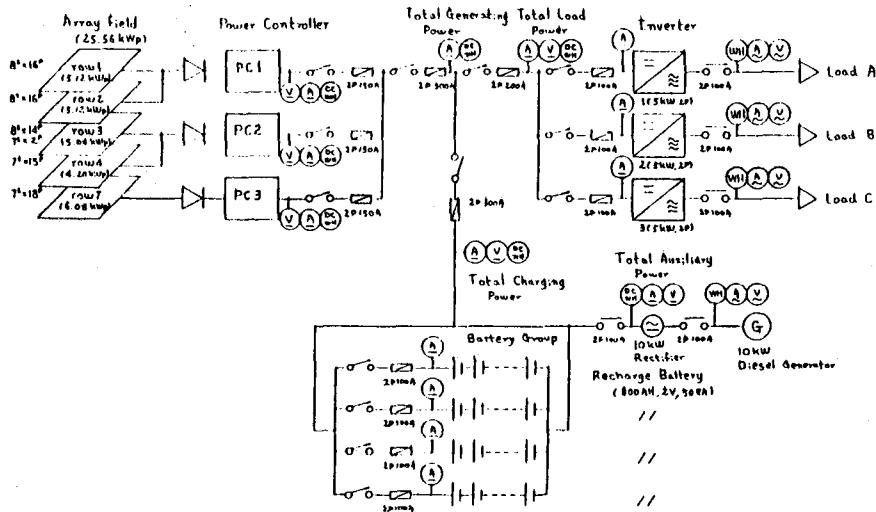


그림 5. 25kWp 태양광 발전시스템 구성도

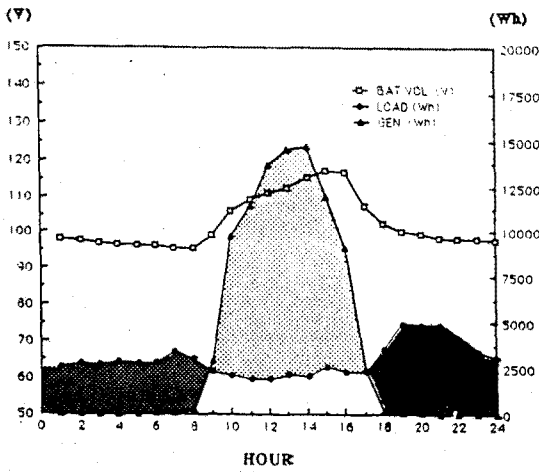


그림 6. 일일 발전량, 부하량 및 축전지 전압변동 특성

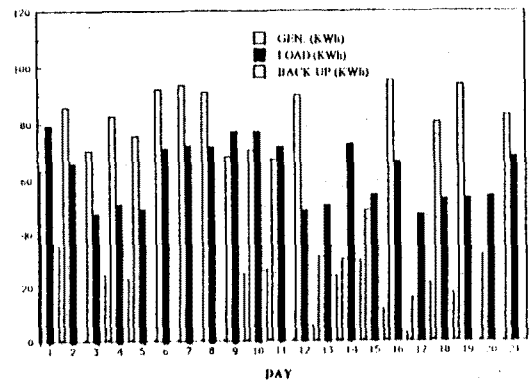


그림 7. 측정기간 동안 총부하량, 발전량, 보조발전량

		80	81	82	83	84	85	86	87	88	89	90	91	92	93	94	95
주변 장치	기초연구																
	실규모연구																
시스템 평가 기술	주변장치(제1차)																
	제2차																
이용 시스템	주변장치 평가기술																
	시스템 평가기술																
이 용 시 스템	개인주																
	중간평가																
중간평가	중단/집합주택																
	학교/공장																
중간평가	독립분산형 동거 (I)																
	독립분산형 동거 (II)																
중간평가	3/4공동연구																
	독립분산형 동거 (I)																
중간평가	독립분산형 동거 (II)																
	3/4공동연구																
중간평가	분산 배치																
	집중 배치																
중간평가	집중 배치																
	집중 배치																
중간평가	집중식																
	평탄식																
중간평가	집중식																
	평탄식																
중간평가	이용기술조사																
	이용기술조사																

표 1. 일본의 태양광 발전시스템 기술개발 일정

## 5. 결론

통과의 연계기술등 각종 시스템의 실증 연구를 하며 최종적인 발전규모는 3.5MW, 소요비용 4,000만\$ 이다.

제1단계 토써 20kW 시스템 9기, 200kW 시스템 2기, 400kW 시스템 1기를 설치 예정으로 이중 20kW 시스템 4기가 설치되어 운전중에 있다. 400kW시스템, 200kW시스템은 '91년 부터 설치 중에 있으며 '92년 까지 설치될 예정에 있다. 제2단계는 '92년 부터 '95년까지 설치될 예정이다.

독일의 경우 태양광 발전시스템 개발은 벌써 소규모 발전 분산형, 계통연계형 등이 개발되어 있다. 특히 주목 해야할 것은 정부 주도하에 1000호의 개인주택의 지붕에 1 - 5kW의 소규모 태양광 발전시스템을 설치하는 것을 지원하는 계획 ("One-Thousand-Roof-Project": 정부50%, 주정부20%, 계70%지원)이다.

본 논문에서는 태양광 발전시스템의 설계기법에 대해서 기술 하였으며 이러한 설계법에 의한 현재 설치 운전중인 25kWp 독립형 태양광 발전시스템의 운전현황 분석결과에 대해서도 서술 하였다. 또한 태양광 발전에 대한 세계적 기술현황을 알아보기 위해서 선진국의 기술현황을 조사 분석한 결과에 대해서도 기술하였다.

본 논문중에 소개한 25kWp독립형 태양광 발전시스템은 동력자원부 대체에너지 사업의 낙도전화 사업 일환으로 한국전력공사의 R&D 자금을 의하여 연구수행 하였으며 협조해 주신 한국전력기술연구원 발전연구실 여러분께 감사의 뜻을 표합니다.